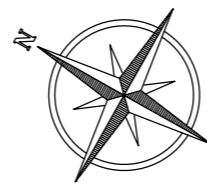




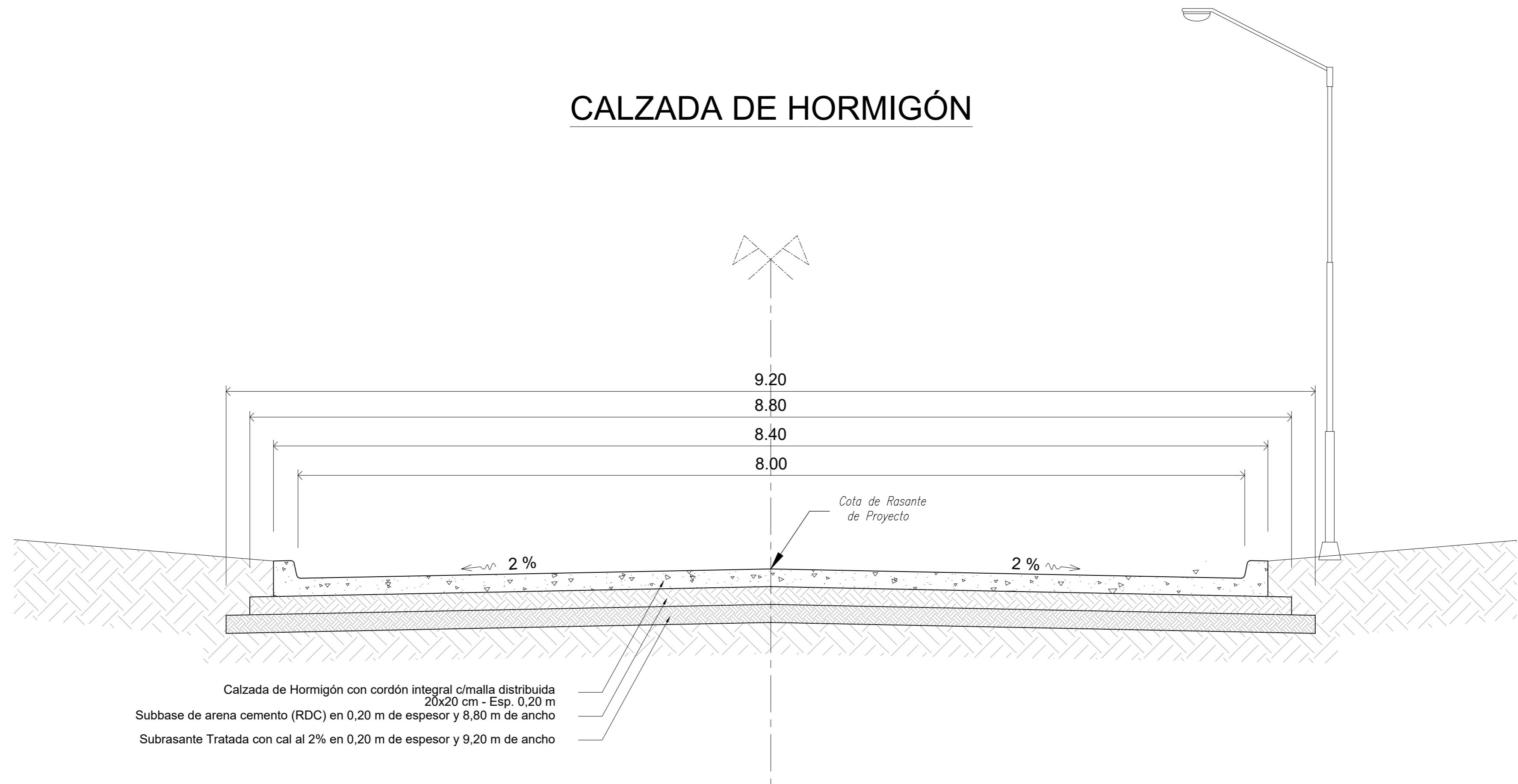

**REFERENCIAS**  
**CALZADA DE HORMIGÓN A EJECUTAR**



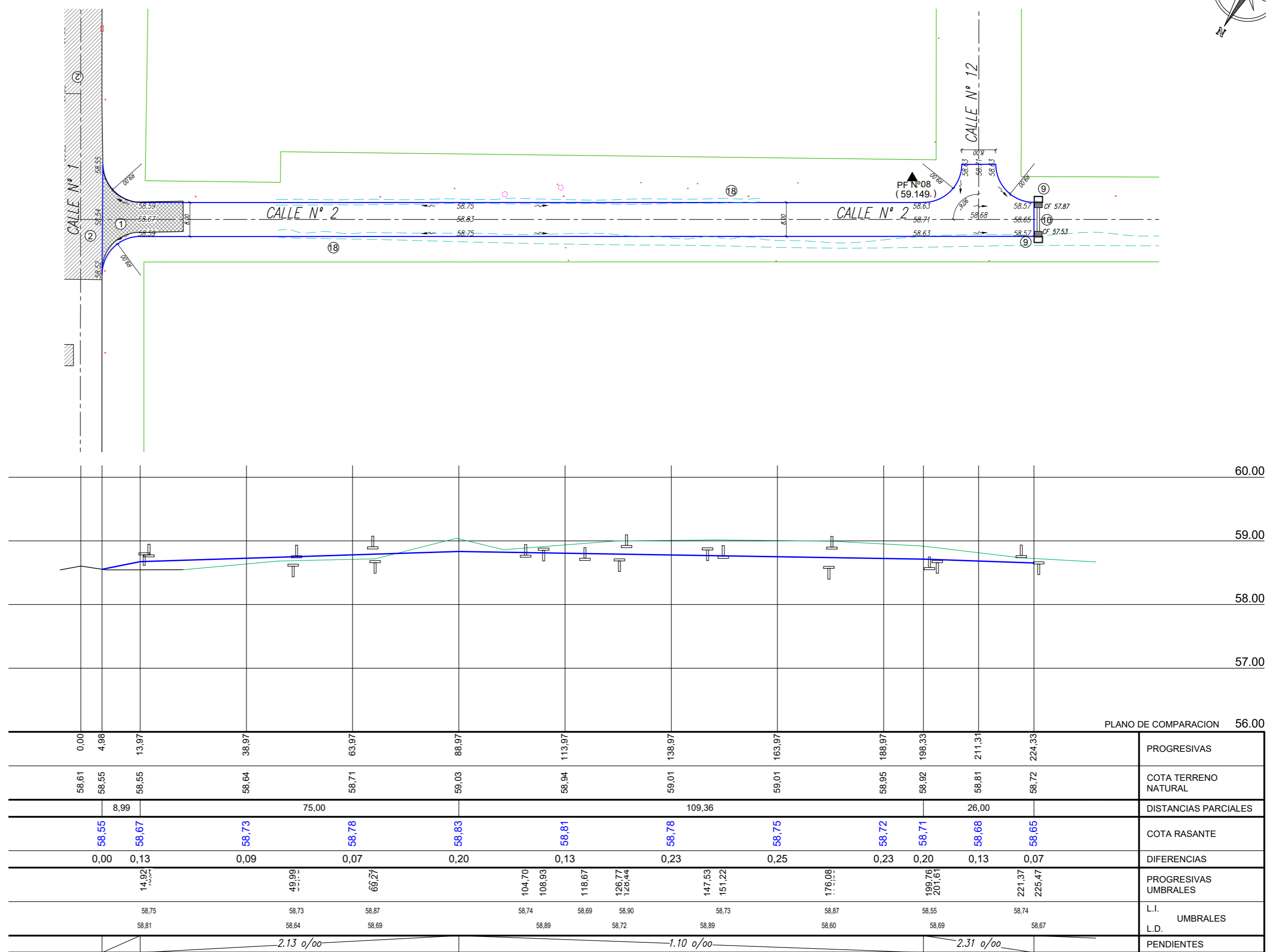
**GOBIERNO DE LA PROVINCIA DE FORMOSA**  
**MINISTERIO DE PLANIFICACION, INVERSION, OBRAS Y**  
**SERVICIOS PUBLICOS**  
**UNIDAD CENTRAL DE ADMINISTRACION DE PROGRAMAS**

|   |   |                          |
|---|---|--------------------------|
| DIRECTOR:                               | <b>O B R A</b>  |                          |
| PROYECTO:                               | <b>MEJORAMIENTO RED VIAL PREDIO PARQUE INDUSTRIAL FORMOSA</b> |                          |
| <b>PLANO</b>                            |   |                          |
| <b>PLANIMETRIA GENERAL SOBRE IMAGEN</b> |   | ESCALA: V 1:50 - H 1:750 |
|   |   | FECHA: Enero de 2021     |
|   |   | PLANO N° 1               |

# CALZADA DE HORMIGÓN



|   |   |                      |
|---|---|----------------------|
|  <b>GOBIERNO DE LA PROVINCIA DE FORMOSA</b><br>MINISTERIO DE PLANIFICACION, INVERSION, OBRAS Y SERVICIOS PUBLICOS<br>UNIDAD CENTRAL DE ADMINISTRACION DE PROGRAMAS |   |                      |
|   |   | <b>O B R A</b>       |
| DIRECTOR:   | <b>MEJORAMIENTO RED VIAL PREDIO PARQUE INDUSTRIAL FORMOSA</b> |                      |
| PROYECTO:   |   |                      |
| <b>P L A N O</b>  |   | ESCALA:              |
| <b>PERFILES TIPO DE CALZADA</b>   |   | FECHA: Enero de 2021 |
|   |   | PLANO Nº 2           |

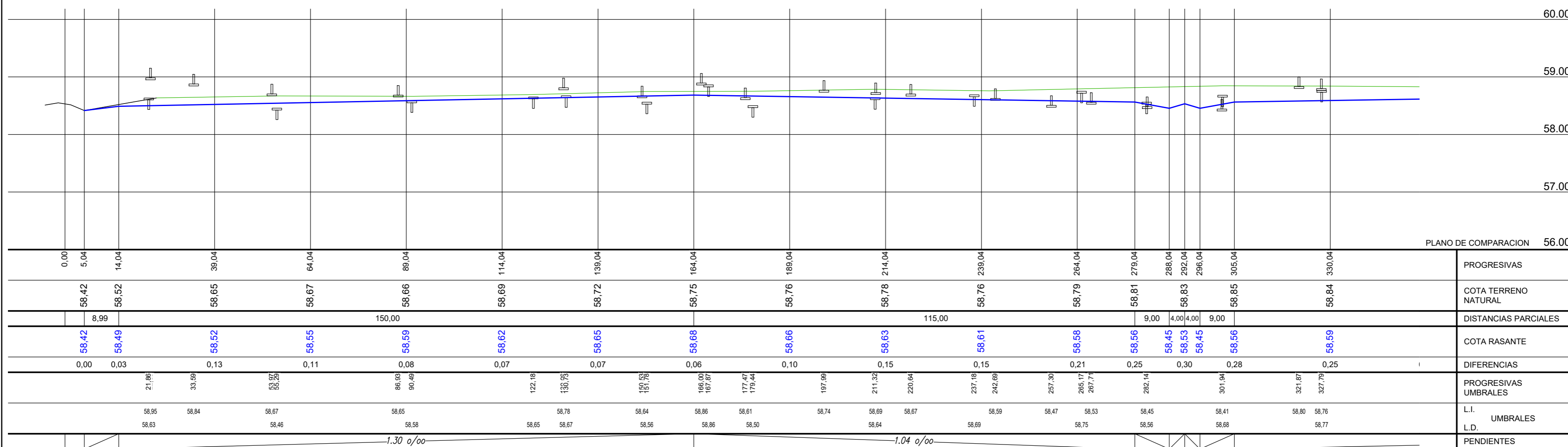
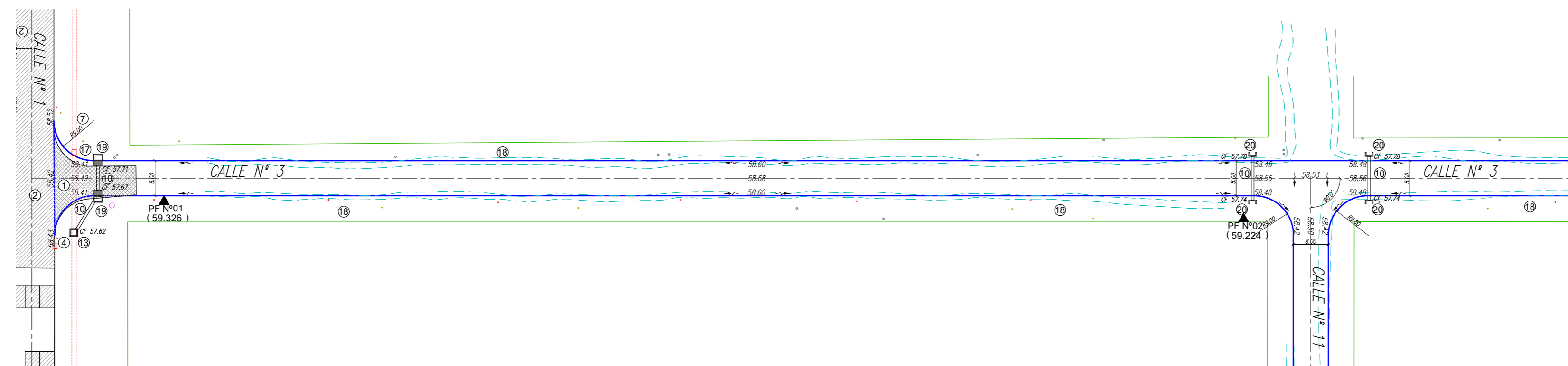
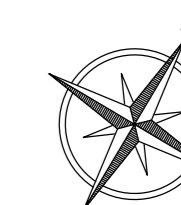


| REFERENCIAS |  |   |   |   |  |
|-------------|--|---|---|---|--|
| ①           | Demolición de pavimento de hormigón          | ⑧ | Alcantarilla existente  | ⑮ | Conexión a cámara existente  |
| ②           | Ejecución de bacheo de pavimento de hormigón | ⑨ | Construcción de sumidero S-5; 2 rejillas s/plano de detalle   | ⑯ | Retiro y recolocación de boca de registro a nivel de proyecto        |
| ③           | Pavimento de hormigón existente              | ⑩ | Construcción de conducto de H <sup>PA</sup> b=0.60m - h=0.50m | ⑰ | Retiro y recolocación de tapa de H <sup>PA</sup> a nivel de proyecto |
| ④           | Sumidero existente                           | ⑪ | Construcción de conducto de H <sup>PA</sup> b=0.80m - h=0.60m | ⑱ | Rectificación de cunetas laterales                                   |
| ⑤           | Cámara existente                             | ⑫ | Construcción de conducto de H <sup>PA</sup> b=1.00m - h=0.80m | ⑲ | Construcción de sumidero S-5; 1 reja s/plano de detalle              |
| ⑥           | Alcantarilla existente a retirar             | ⑬ | Construcción de cámara de enlace de H <sup>PA</sup>           | ⑳ | Construcción de cabecera de hormigón                                 |
| ⑦           | Conducto de desagüe pluvial existente        | ⑭ | Construcción de cámara de enlace de H <sup>PA</sup> c/rejilla | ㉑ | Cordón cuneta de hormigón s/perfil tipo                              |



**GOBIERNO DE LA PROVINCIA DE FORMOSA**  
**MINISTERIO DE PLANIFICACION, INVERSION, OBRAS Y**  
**SERVICIOS PUBLICOS**  
**UNIDAD CENTRAL DE ADMINISTRACION DE PROGRAMAS**

|                                     |   |
|-------------------------------------|---|
| DIRECTOR:                           | <b>O B R A</b>  |
| PROYECTO:                           | <b>MEJORAMIENTO RED VIAL PREDIO PARQUE INDUSTRIAL FORMOSA</b> |
| <b>PLANO</b>                        |   |
| <b>PLANIALTIMETRIA - CALLE N° 2</b> | ESCALA: V 1:50 - H 1:750                                      |
|                                     | FECHA: Enero de 2021  |
|                                     | PLANO N° 3  |

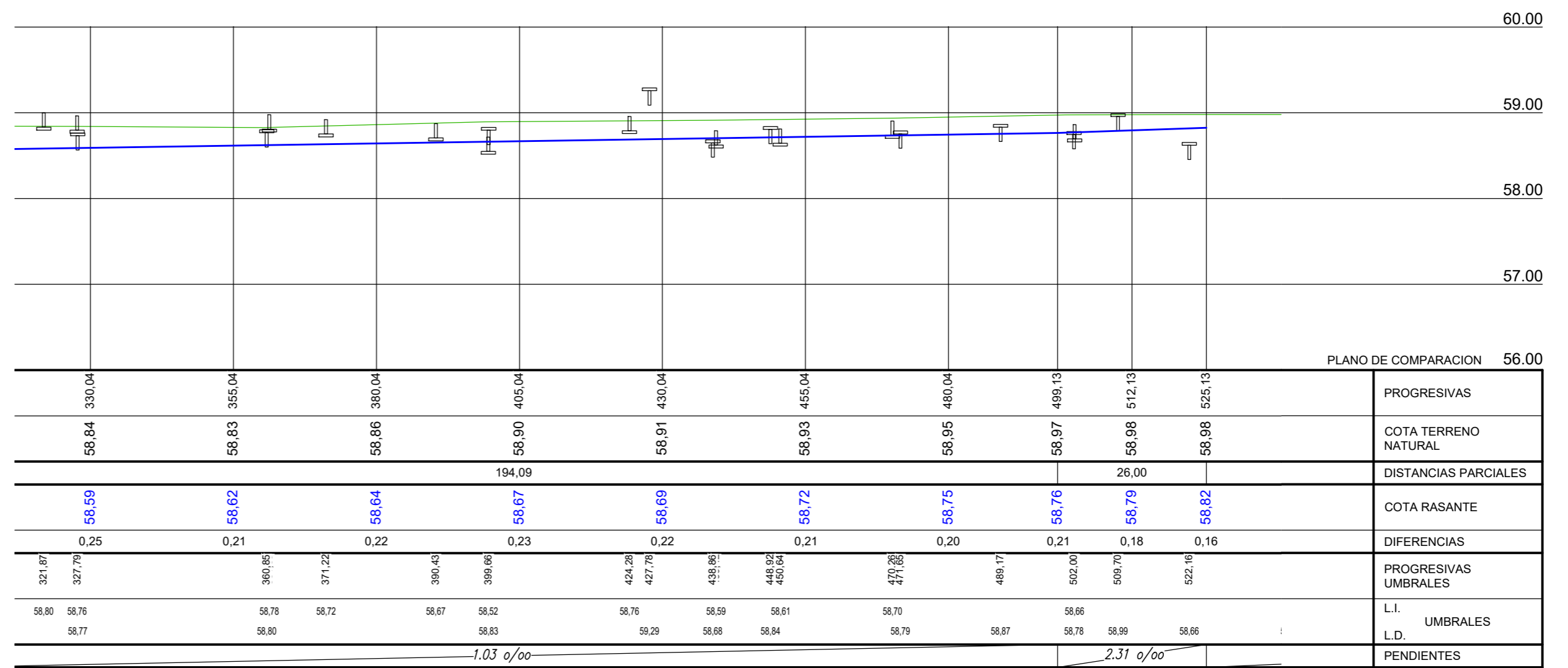
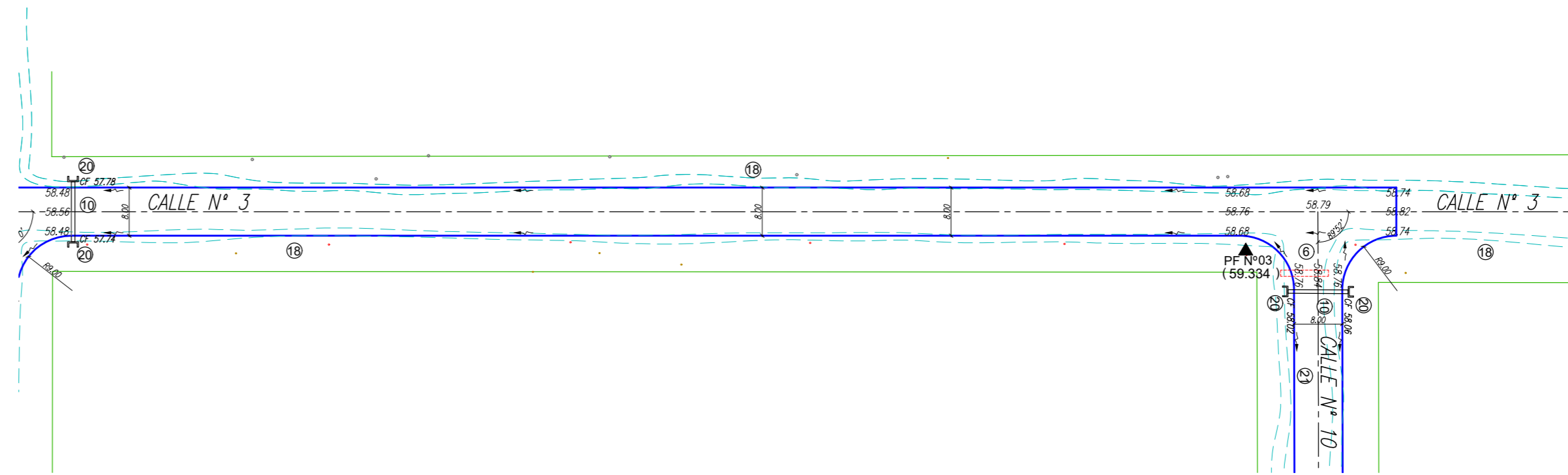
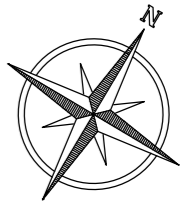


| REFERENCIAS |  |   |  |
|-------------|--|---|--|
| ①           | Demolición de pavimento de hormigón          | ⑮ | Conexión a cámara existente  |
| ②           | Ejecución de bacheo de pavimento de hormigón | ⑨ | Construcción de sumidero S-5; 2 rejillas s/plano de detalle          |
| ③           | Pavimento de hormigón existente              | ⑩ | Construcción de conducto de H <sup>PA</sup> b=0.60m - h=0.50m        |
| ④           | Sumidero existente                           | ⑪ | Construcción de conducto de H <sup>PA</sup> b=0.80m - h=0.60m        |
| ⑤           | Cámara existente                             | ⑫ | Construcción de conducto de H <sup>PA</sup> b=1.00m - h=0.80m        |
| ⑥           | Alcantarilla existente a retirar             | ⑬ | Construcción de cámara de enlace de H <sup>PA</sup>                  |
| ⑦           | Conducto de desagüe pluvial existente        | ⑭ | Construcción de cámara de enlace de H <sup>PA</sup> c/rejilla        |
|             |  | ⑯ | Construcción de cámara de enlace de H <sup>PA</sup> c/rejilla        |
|             |  | ⑰ | Retiro y recolocación de tapa de H <sup>PA</sup> a nivel de proyecto |
|             |  | ⑱ | Construcción de sumidero S-5; 1 rejilla s/plano de detalle           |
|             |  | ⑳ | Construcción de cabecera de hormigón                                 |
|             |  | ㉑ | Cordón cuneta de hormigón s/perfil tipo                              |



**GOBIERNO DE LA PROVINCIA DE FORMOSA**  
**MINISTERIO DE PLANIFICACION, INVERSION, OBRAS Y SERVICIOS PUBLICOS**  
**UNIDAD CENTRAL DE ADMINISTRACION DE PROGRAMAS**

|                                     |   |
|-------------------------------------|---|
| DIRECTOR:                           | <b>O B R A</b>  |
| PROYECTO:                           | <b>MEJORAMIENTO RED VIAL PREDIO PARQUE INDUSTRIAL FORMOSA</b> |
| <b>PLANO</b>                        |   |
| <b>PLANIALTIMETRIA - CALLE N° 3</b> |   |
| <b>De Prog. 0,00 a 330,04</b>       |   |
| ESCALA: V 1:50 - H 1:750            | FECHA: Enero de 2021  |
|                                     | PLANO N° 4  |

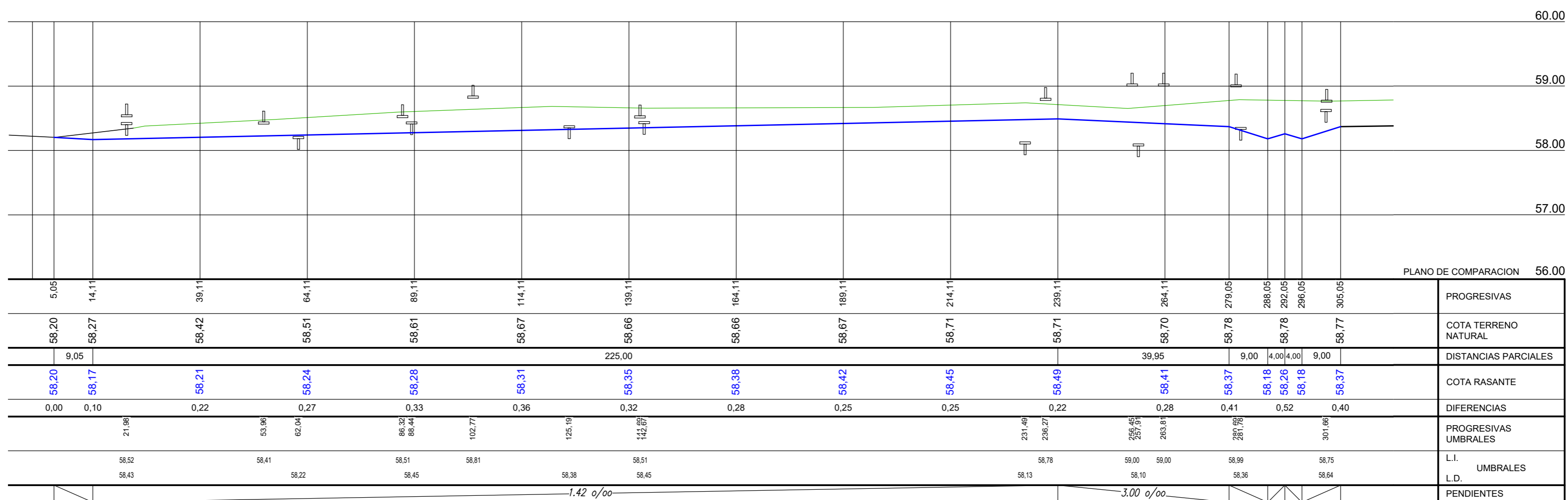
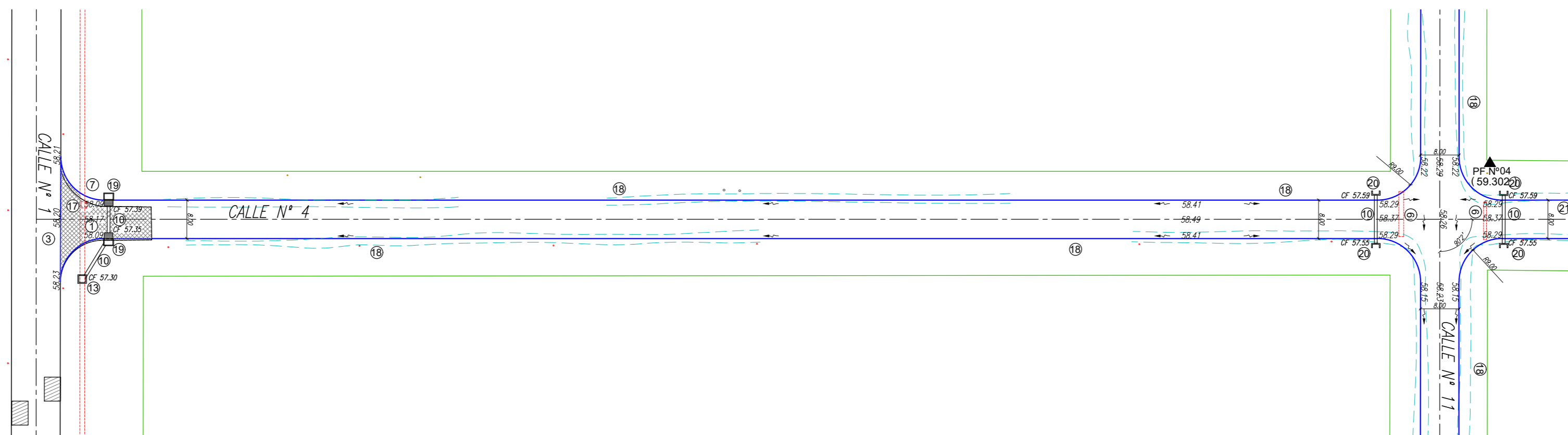
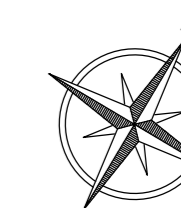


| REFERENCIAS |  |   |   |   |  |
|-------------|--|---|---|---|--|
| ①           | Demolición de pavimento de hormigón          | ⑧ | Alcantarilla existente  | ⑮ | Conexión a cámara existente  |
| ②           | Ejecución de bacheo de pavimento de hormigón | ⑨ | Construcción de sumidero S-5; 2 rejillas s/plano de detalle   | ⑯ | Retiro y recolocación de boca de registro a nivel de proyecto        |
| ③           | Pavimento de hormigón existente              | ⑩ | Construcción de conducto de H <sup>PA</sup> b=0.60m - h=0.50m | ⑰ | Retiro y recolocación de tapa de H <sup>PA</sup> a nivel de proyecto |
| ④           | Sumidero existente                           | ⑪ | Construcción de conducto de H <sup>PA</sup> b=0.80m - h=0.60m | ⑱ | Rectificación de cunetas laterales                                   |
| ⑤           | Cámara existente                             | ⑫ | Construcción de conducto de H <sup>PA</sup> b=1.00m - h=0.80m | ⑲ | Construcción de sumidero S-5; 1 rejilla s/plano de detalle           |
| ⑥           | Alcantarilla existente a retirar             | ⑬ | Construcción de cámara de enlace de H <sup>PA</sup>           | ⑳ | Construcción de cabecera de hormigón                                 |
| ⑦           | Conducto de desagüe pluvial existente        | ⑭ | Construcción de cámara de enlace de H <sup>PA</sup> c/rejilla | ㉑ | Cordón cuneta de hormigón s/perfil tipo                              |



**GOBIERNO DE LA PROVINCIA DE FORMOSA**  
**MINISTERIO DE PLANIFICACION, INVERSION, OBRAS Y SERVICIOS PUBLICOS**  
**UNIDAD CENTRAL DE ADMINISTRACION DE PROGRAMAS**

|  |   |
|--|---|
| DIRECTOR:  | <b>O B R A</b>  |
| PROYECTO:  | <b>MEJORAMIENTO RED VIAL PREDIO PARQUE INDUSTRIAL FORMOSA</b> |
| <b>P L A N O</b>   |   |
| <b>PLANIALTIMETRIA - CALLE N° 3</b><br><b>De Prog. 330,04 a 617,39</b> | ESCALA: V 1:50 - H 1:750                                      |
|  | FECHA: Enero de 2021  |
|  | PLANO N° 5  |

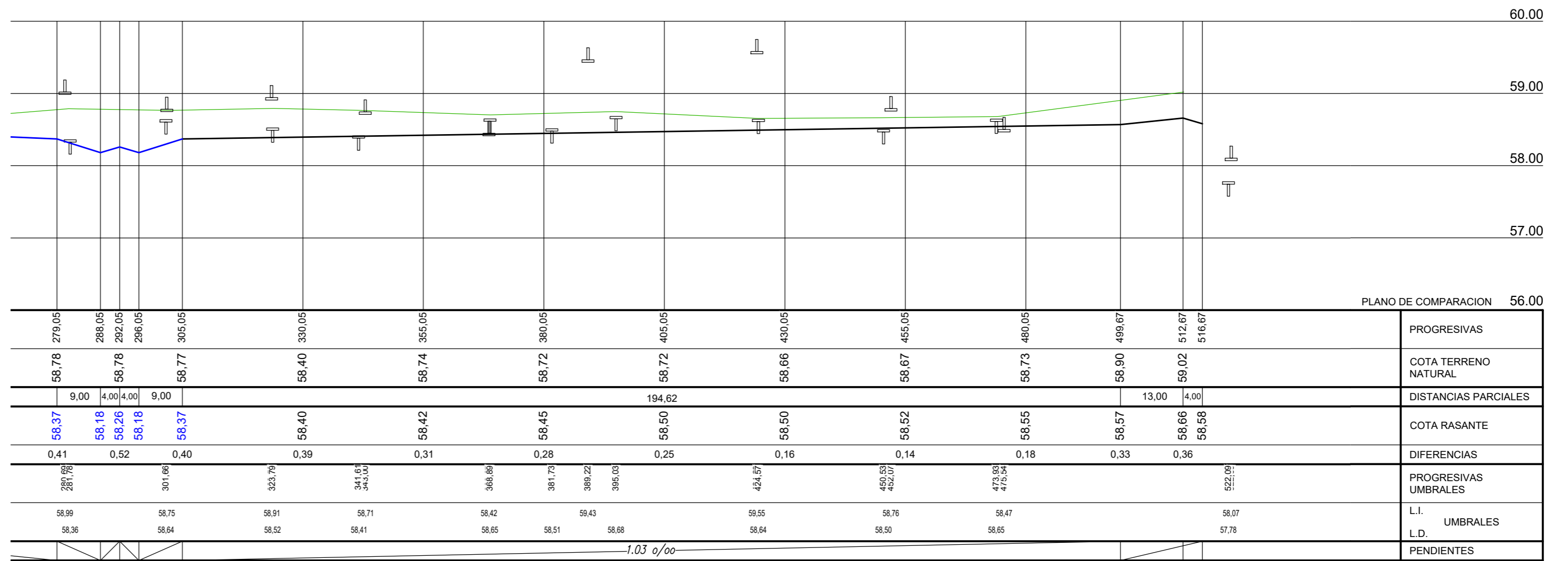
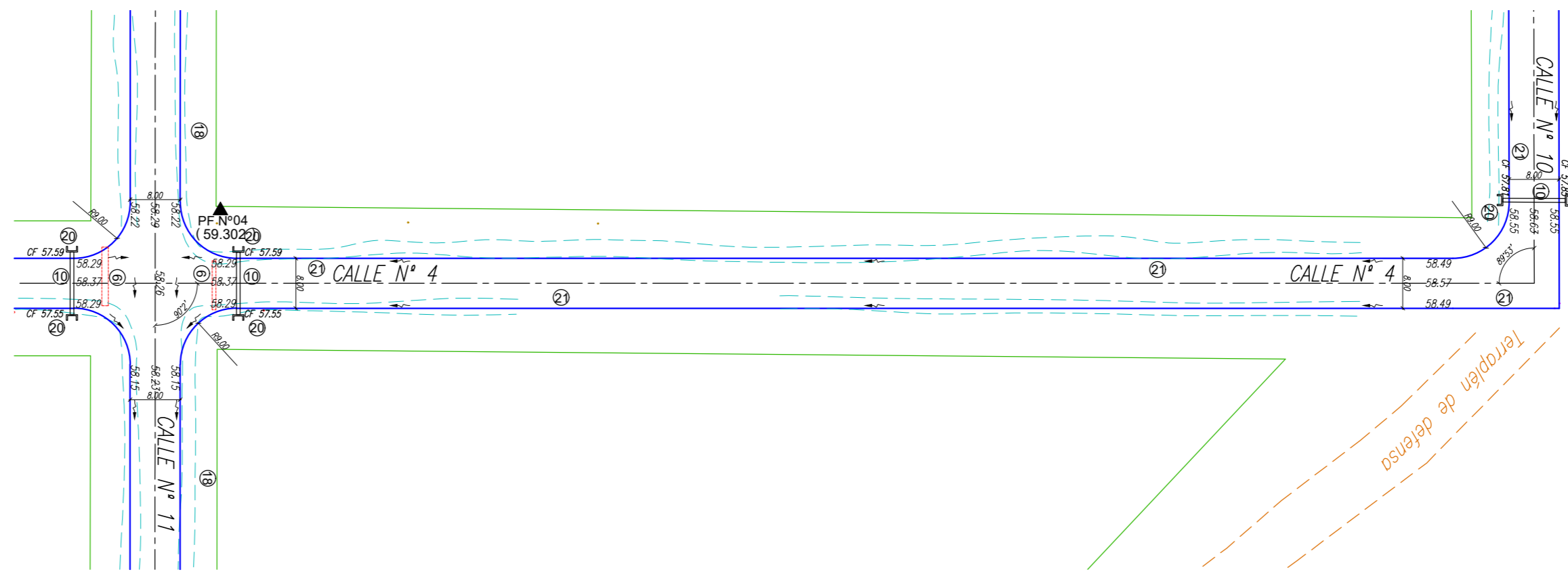
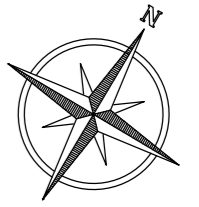


| REFERENCIAS |  |   |   |   |  |
|-------------|--|---|---|---|--|
| ①           | Demolición de pavimento de hormigón          | ⑧ | Alcantarilla existente  | ⑮ | Conexión a cámara existente  |
| ②           | Ejecución de bacheo de pavimento de hormigón | ⑨ | Construcción de sumidero S-5; 2 rejas s/plano de detalle                    | ⑯ | Retiro y recolocación de boca de registro a nivel de proyecto                      |
| ③           | Pavimento de hormigón existente              | ⑩ | Construcción de conducto de H <sup>2</sup> A <sup>2</sup> b=0.60m - h=0.50m | ⑰ | Retiro y recolocación de tapa de H <sup>2</sup> A <sup>2</sup> a nivel de proyecto |
| ④           | Sumidero existente                           | ⑪ | Construcción de conducto de H <sup>2</sup> A <sup>2</sup> b=0.80m - h=0.60m | ⑱ | Rectificación de cunetas laterales   |
| ⑤           | Cámara existente                             | ⑫ | Construcción de conducto de H <sup>2</sup> A <sup>2</sup> b=1.00m - h=0.80m | ⑲ | Construcción de sumidero S-5; 1 reja s/plano de detalle                            |
| ⑥           | Alcantarilla existente a retirar             | ⑬ | Construcción de cámara de enlace de H <sup>2</sup> A <sup>2</sup>           | ⑳ | Construcción de cabecera de hormigón   |
| ⑦           | Conducto de desagüe pluvial existente        | ⑭ | Construcción de cámara de enlace de H <sup>2</sup> A <sup>2</sup> c/rejilla | ㉑ | Cordón cuneta de hormigón s/perfil tipo  |



**GOBIERNO DE LA PROVINCIA DE FORMOSA**  
**MINISTERIO DE PLANIFICACION, INVERSION, OBRAS Y SERVICIOS PUBLICOS**  
**UNIDAD CENTRAL DE ADMINISTRACION DE PROGRAMAS**

|   |   |
|---|---|
| DIRECTOR:   | <b>O B R A</b>  |
| PROYECTO:   | <b>MEJORAMIENTO RED VIAL PREDIO PARQUE INDUSTRIAL FORMOSA</b> |
| <b>PLANO</b>  |   |
| <b>PLANIALTIMETRIA - CALLE N° 4</b><br>De Prog. 0,00 a 305,05 | ESCALA: V 1:50 - H 1:750                                      |
|   | FECHA: Enero de 2021  |
|   | PLANO N° 6  |

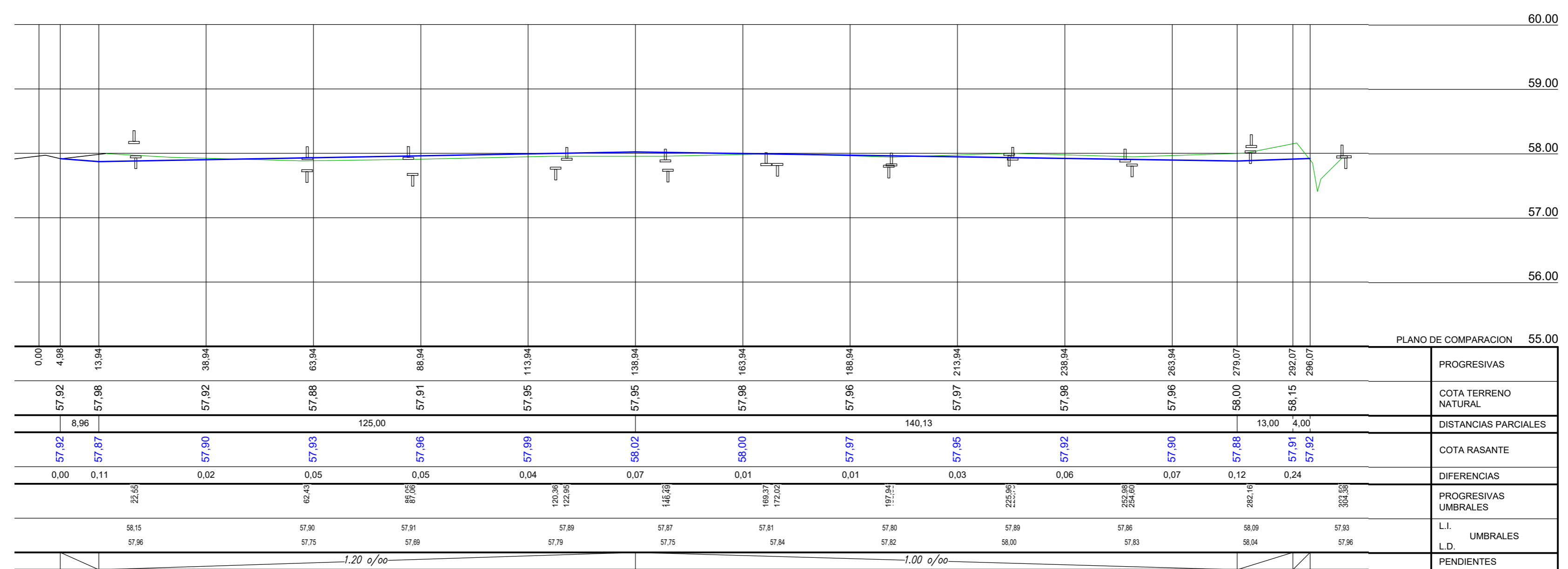
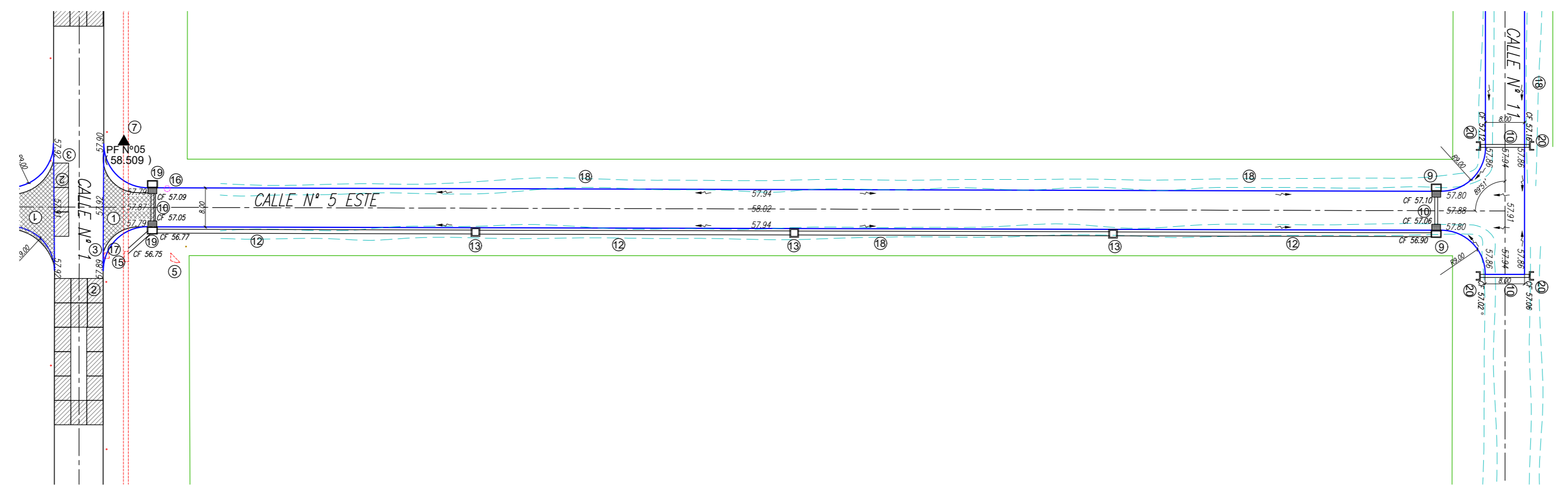
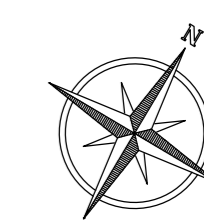


| REFERENCIAS |  |   |   |   |  |
|-------------|--|---|---|---|--|
| ①           | Demolición de pavimento de hormigón          | ⑧ | Alcantarilla existente  | ⑮ | Conexión a cámara existente  |
| ②           | Ejecución de bacheo de pavimento de hormigón | ⑨ | Construcción de sumidero S-5; 2 rejillas s/plano de detalle     | ⑯ | Retiro y recolocación de boca de registro a nivel de proyecto          |
| ③           | Pavimento de hormigón existente              | ⑩ | Construcción de conducto de H <sup>2</sup> A° b=0.60m - h=0.50m | ⑰ | Retiro y recolocación de tapa de H <sup>2</sup> A° a nivel de proyecto |
| ④           | Sumidero existente                           | ⑪ | Construcción de conducto de H <sup>2</sup> A° b=0.80m - h=0.60m | ⑱ | Rectificación de cunetas laterales                                     |
| ⑤           | Cámara existente                             | ⑫ | Construcción de conducto de H <sup>2</sup> A° b=1.00m - h=0.80m | ⑲ | Construcción de sumidero S-5; 1 rejilla s/plano de detalle             |
| ⑥           | Alcantarilla existente a retirar             | ⑬ | Construcción de cámara de enlace de H <sup>2</sup> A°           | ⑳ | Construcción de cabecera de hormigón                                   |
| ⑦           | Conducto de desagüe pluvial existente        | ⑭ | Construcción de cámara de enlace de H <sup>2</sup> A° c/rejilla | ㉑ | Cordón cuneta de hormigón s/perfil tipo                                |



**GOBIERNO DE LA PROVINCIA DE FORMOSA**  
**MINISTERIO DE PLANIFICACION, INVERSION, OBRAS Y SERVICIOS PUBLICOS**  
**UNIDAD CENTRAL DE ADMINISTRACION DE PROGRAMAS**

| O B R A                             |   |
|-------------------------------------|---|
| DIRECTOR:                           | <b>MEJORAMIENTO RED VIAL PREDIO PARQUE INDUSTRIAL FORMOSA</b> |
| PROYECTO:                           | <b>PLANO</b>  |
| <b>PLANIALTIMETRIA - CALLE N° 4</b> |   |
| <b>De Prog. 305,05 a 516,67</b>     |   |
| ESCALA: V 1:50 - H 1:750            | FECHA: Enero de 2021  |
|                                     | PLANO N° 7  |



| PROGRESIVAS | COTA TERRENO NATURAL | DISTANCIAS PARCIALES | COTA RASANTE | DIFERENCIAS | PROGRESIVAS UMBRALES | L.I. UMBRALES | L.D.  | PENDIENTES |
|-------------|----------------------|----------------------|--------------|-------------|----------------------|---------------|-------|------------|
| 0,00        | 57,92                | 8,96                 | 57,92        | 0,00        | 22,65                | 58,15         | 57,96 | -1,20 o/00 |
| 4,98        | 57,98                |                      | 57,87        | 0,11        |                      |               |       |            |
| 13,94       | 57,92                | 125,00               | 57,90        | 0,02        | 62,43                | 57,90         | 57,75 |            |
| 38,94       | 57,88                |                      | 57,93        | 0,05        | 85,06                | 57,91         | 57,69 |            |
| 63,94       | 57,91                |                      | 57,96        | 0,05        | 120,36               | 57,89         | 57,79 |            |
| 88,94       | 57,95                |                      | 57,99        | 0,04        | 122,05               | 57,89         | 57,75 |            |
| 113,94      | 57,95                |                      | 58,02        | 0,07        | 146,38               | 57,87         | 57,75 |            |
| 138,94      | 57,98                |                      | 58,00        | 0,01        | 169,37               | 57,81         | 57,84 |            |
| 163,94      | 57,98                | 140,13               | 57,97        | 0,01        | 172,02               | 57,80         | 57,82 | -1,00 o/00 |
| 188,94      | 57,96                |                      | 57,97        | 0,01        | 197,94               | 57,80         | 57,82 |            |
| 213,94      | 57,97                |                      | 57,95        | 0,03        | 225,90               | 57,89         | 58,00 |            |
| 238,94      | 57,98                |                      | 57,92        | 0,06        | 252,98               | 57,86         | 57,83 |            |
| 263,94      | 57,96                |                      | 57,90        | 0,07        | 254,60               | 57,86         | 57,83 |            |
| 279,07      | 58,00                | 13,00                | 57,88        | 0,12        | 282,16               | 58,09         | 58,04 |            |
| 292,07      | 58,15                | 4,00                 | 57,91        | 0,24        | 304,38               | 57,93         | 57,96 |            |
| 296,07      | 57,92                |                      | 57,92        |             |                      |               |       |            |

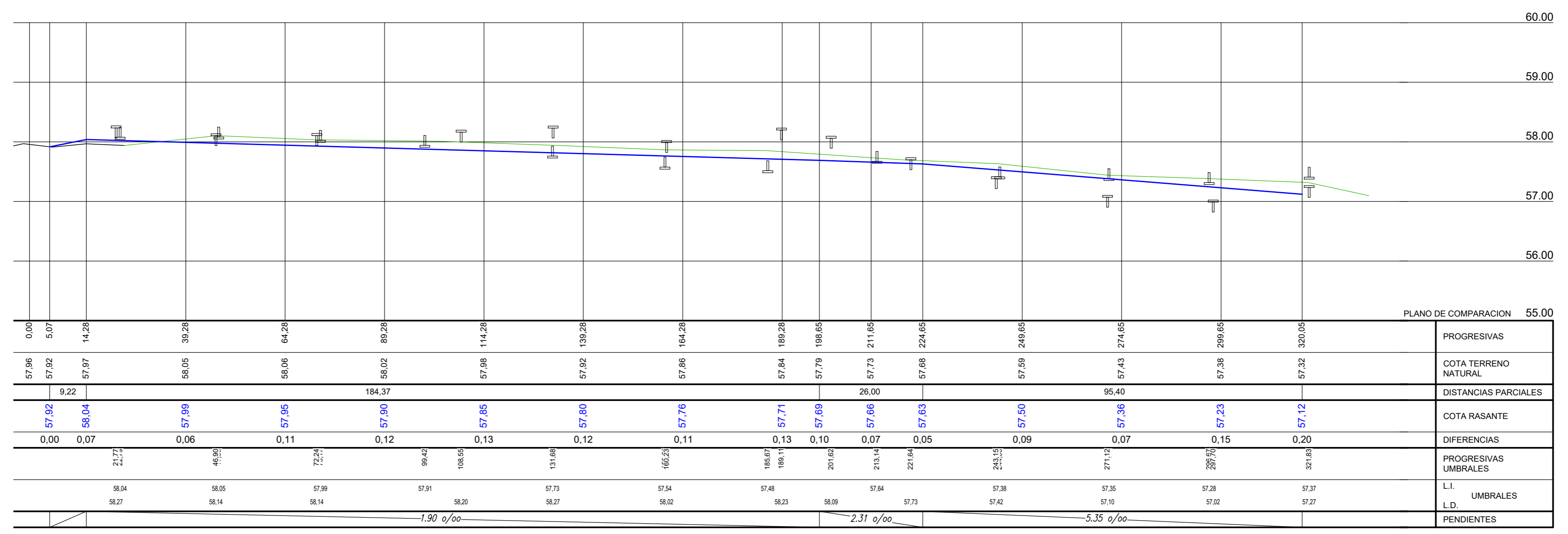
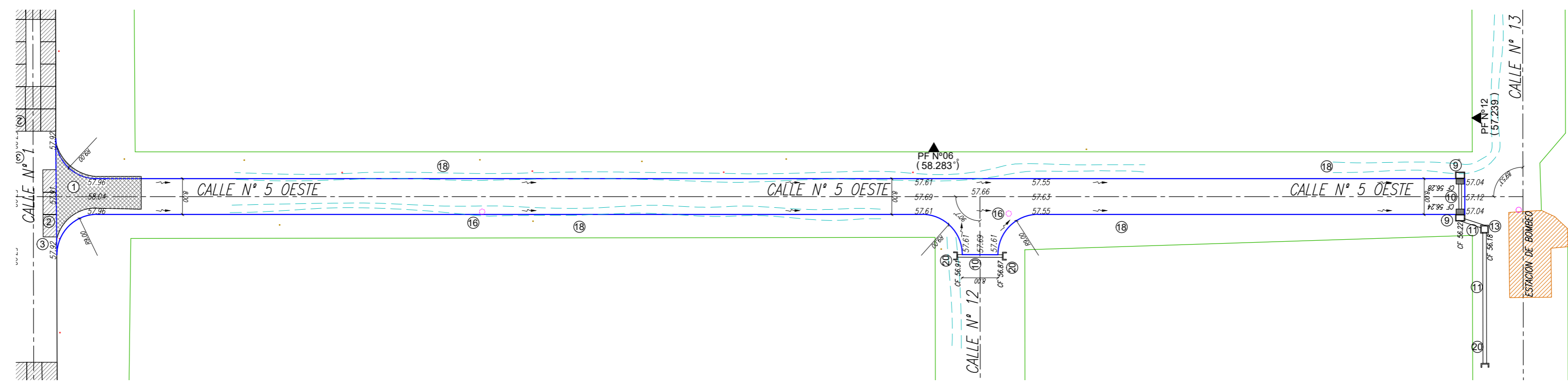
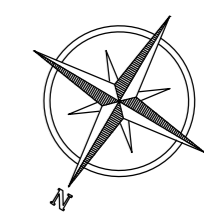
| REFERENCIAS |   |   |  |
|-------------|---|---|--|
| ①           | Demolición de pavimento de hormigón                           | ⑮ | Conexión a cámara existente  |
| ②           | Ejecución de bacheo de pavimento de hormigón                  | ⑯ | Retiro y recolocación de boca de registro a nivel de proyecto        |
| ③           | Pavimento de hormigón existente                               | ⑰ | Retiro y recolocación de tapa de H <sup>PA</sup> a nivel de proyecto |
| ④           | Sumidero existente  | ⑱ | Rectificación de Cunetas laterales                                   |
| ⑤           | Cámara existente  | ⑲ | Construcción de sumidero S-5; 1 reja s/plano de detalle              |
| ⑥           | Alcantarilla existente a retirar                              | ⑳ | Construcción de cabecera de hormigón                                 |
| ⑦           | Conducto de desagüe pluvial existente                         | ㉑ | Cordón cuneta de hormigón s/perfil tipo                              |
| ⑧           | Alcantarilla existente  |   |  |
| ⑨           | Construcción de sumidero S-5; 2 rejas s/plano de detalle      |   |  |
| ⑩           | Construcción de conducto de H <sup>PA</sup> b=0.60m - h=0.50m |   |  |
| ⑪           | Construcción de conducto de H <sup>PA</sup> b=0.80m - h=0.60m |   |  |
| ⑫           | Construcción de conducto de H <sup>PA</sup> b=1.00m - h=0.80m |   |  |
| ⑬           | Construcción de cámara de enlace de H <sup>PA</sup>           |   |  |
| ⑭           | Construcción de cámara de enlace de H <sup>PA</sup> c/rejilla |   |  |



**GOBIERNO DE LA PROVINCIA DE FORMOSA**  
**MINISTERIO DE PLANIFICACION, INVERSION, OBRAS Y**  
**SERVICIOS PUBLICOS**  
**UNIDAD CENTRAL DE ADMINISTRACION DE PROGRAMAS**

| O B R A                                  |   |
|--|---|
| DIRECTOR:                                | <b>MEJORAMIENTO RED VIAL PREDIO PARQUE INDUSTRIAL FORMOSA</b> |
| PROYECTO:                                | <b>PLANO</b>  |
| <b>PLANIALTIMETRIA - CALLE N° 5 ESTE</b> |   |
| ESCALA: V 1:50 - H 1:750                 |   |
| FECHA: Enero de 2021                     |   |
| PLANO N° 8                               |   |



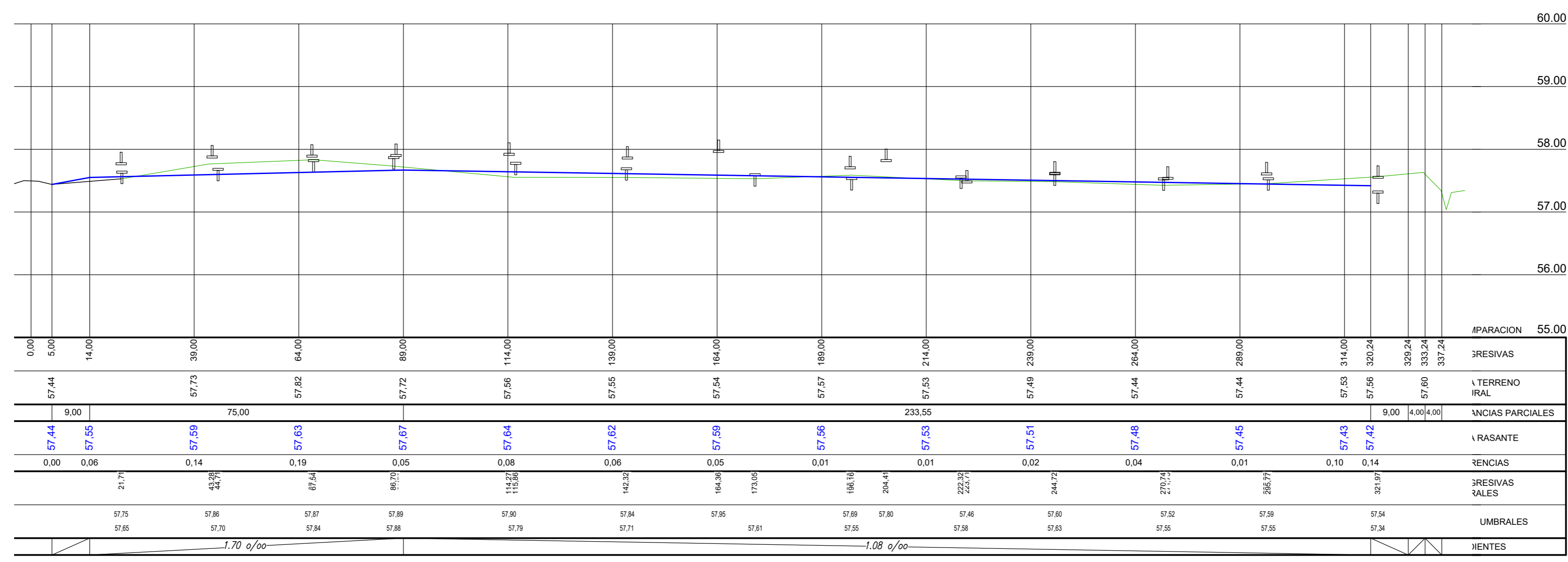
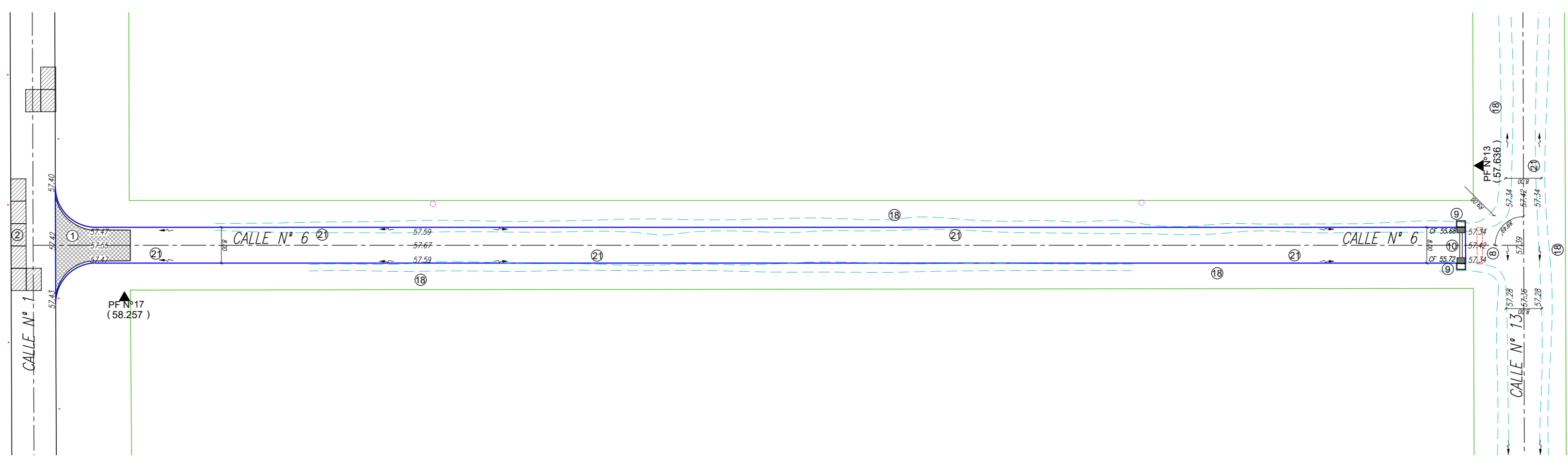


| REFERENCIAS |  |   |   |   |  |
|-------------|--|---|---|---|--|
| ①           | Demolición de pavimento de hormigón          | ⑧ | Alcantarilla existente  | ⑮ | Conexión a cámara existente  |
| ②           | Ejecución de bacheo de pavimento de hormigón | ⑨ | Construcción de sumidero S-5; 2 rejas s/plano de detalle                    | ⑯ | Retiro y recolocación de boca de registro a nivel de proyecto                      |
| ③           | Pavimento de hormigón existente              | ⑩ | Construcción de conducto de H <sup>9</sup> A <sup>9</sup> b=0,60m - h=0,50m | ⑰ | Retiro y recolocación de tapa de H <sup>9</sup> A <sup>9</sup> a nivel de proyecto |
| ④           | Sumidero existente                           | ⑪ | Construcción de conducto de H <sup>9</sup> A <sup>9</sup> b=0,80m - h=0,60m | ⑱ | Rectificación de cunetas laterales   |
| ⑤           | Cámara existente                             | ⑫ | Construcción de conducto de H <sup>9</sup> A <sup>9</sup> b=1,00m - h=0,80m | ⑲ | Construcción de sumidero S-5; 1 reja s/plano de detalle                            |
| ⑥           | Alcantarilla existente a retirar             | ⑬ | Construcción de cámara de enlace de H <sup>9</sup> A <sup>9</sup>           | ⑳ | Construcción de cabecera de hormigón   |
| ⑦           | Conducto de desague pluvial existente        | ⑭ | Construcción de cámara de enlace de H <sup>9</sup> A <sup>9</sup> c/rejilla | ㉑ | Cordón cuneta de hormigón s/perfil tipo  |



**GOBIERNO DE LA PROVINCIA DE FORMOSA**  
**MINISTERIO DE PLANIFICACION, INVERSION, OBRAS Y SERVICIOS PUBLICOS**  
**UNIDAD CENTRAL DE ADMINISTRACION DE PROGRAMAS**

|   |   |
|---|---|
| DIRECTOR:                                 | <b>O B R A</b>  |
| PROYECTO:                                 | <b>MEJORAMIENTO RED VIAL PREDIO PARQUE INDUSTRIAL FORMOSA</b> |
| <b>PLANO</b>                              |   |
| <b>PLANIALTIMETRIA - CALLE N° 5 OESTE</b> | ESCALA: V 1:50 - H 1:750                                      |
|   | FECHA: Enero de 2021  |
|   | PLANO N° 9  |

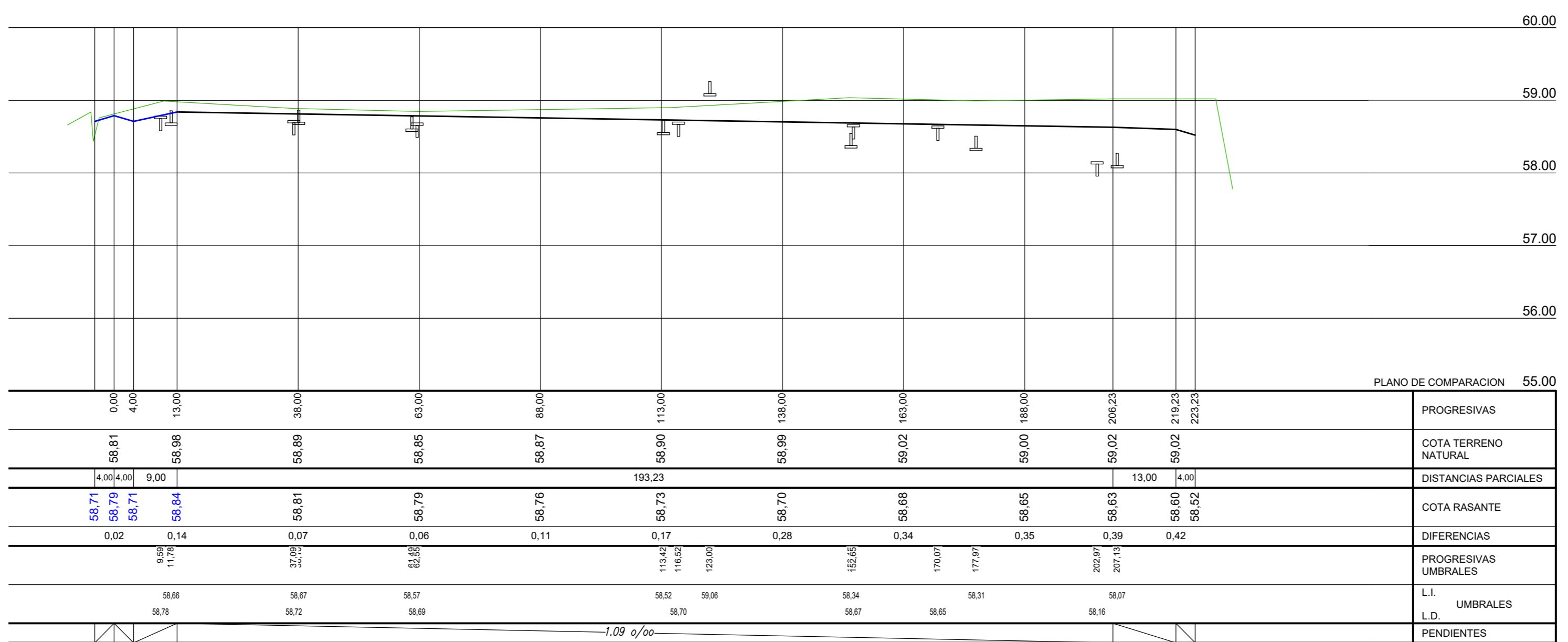
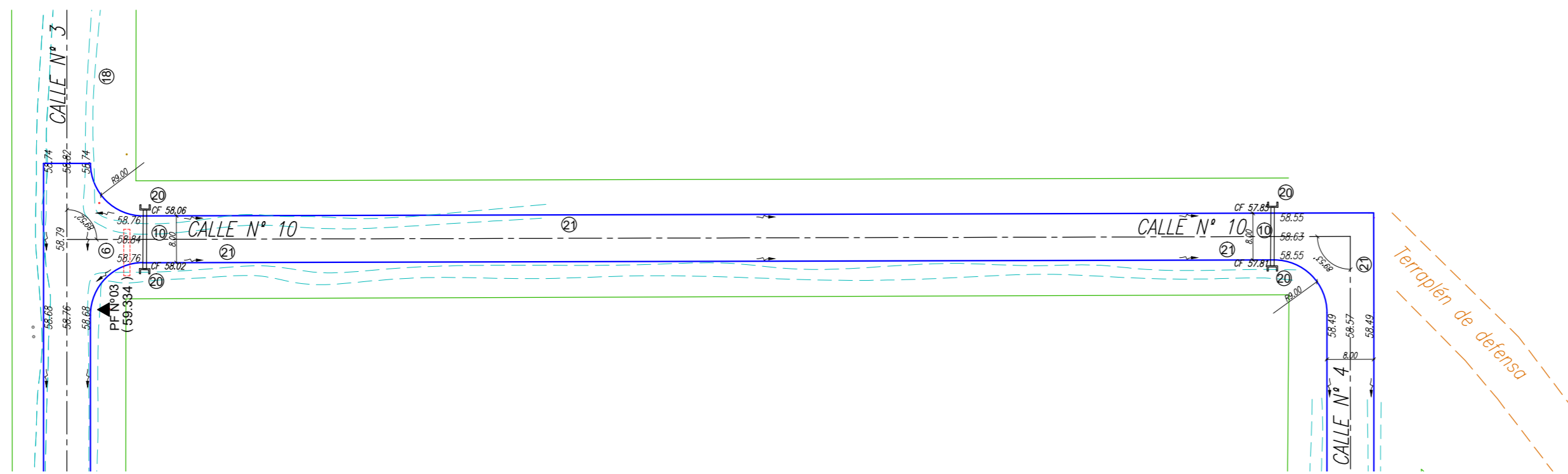
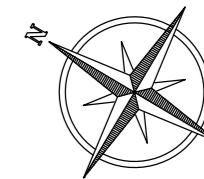


|   |  |   |   |   |  |
|---|--|---|---|---|--|
| ① | Demolición de pavimento de hormigón          | ⑧ | Alcantarilla existente  | ⑮ | Conexión a cámara existente  |
| ② | Ejecución de bacheo de pavimento de hormigón | ⑨ | Construcción de sumidero S-5; 2 rejillas s/plano de detalle     | ⑯ | Retiro y recolocación de boca de registro a nivel de proyecto          |
| ③ | Pavimento de hormigón existente              | ⑩ | Construcción de conducto de H <sup>9</sup> A° b=0.60m - h=0.50m | ⑰ | Retiro y recolocación de tapa de H <sup>9</sup> A° a nivel de proyecto |
| ④ | Sumidero existente                           | ⑪ | Construcción de conducto de H <sup>9</sup> A° b=0.80m - h=0.60m | ⑱ | Rectificación de cunetas laterales                                     |
| ⑤ | Cámara existente                             | ⑫ | Construcción de conducto de H <sup>9</sup> A° b=1.00m - h=0.80m | ⑲ | Construcción de sumidero S-5; 1 rejilla s/plano de detalle             |
| ⑥ | Alcantarilla existente a retirar             | ⑬ | Construcción de cámara de enlace de H <sup>9</sup> A°           | ⑳ | Construcción de cabecera de hormigón                                   |
| ⑦ | Conducto de desagüe pluvial existente        | ⑭ | Construcción de cámara de enlace de H <sup>9</sup> A° c/rejilla | ㉑ | Cordón cuneta de hormigón s/perfil tipo                                |



**GOBIERNO DE LA PROVINCIA DE FORMOSA**  
**MINISTERIO DE PLANIFICACION, INVERSION, OBRAS Y**  
**SERVICIOS PUBLICOS**  
**UNIDAD CENTRAL DE ADMINISTRACION DE PROGRAMAS**

|                                     |  |
|-------------------------------------|--|
| DIRECTOR:                           | <b>O B R A</b>   |
| PROYECTO:                           | <b>MEJORAMIENTO RED VIAL PARQUE INDUSTRIAL FORMOSA</b> |
| <b>PLANO</b>                        |  |
| <b>PLANIALTIMETRIA - CALLE N° 6</b> | ESCALA: V 1:50 - H 1:750                               |
|                                     | FECHA: Enero de 2021                                   |
|                                     | PLANO N° 10  |

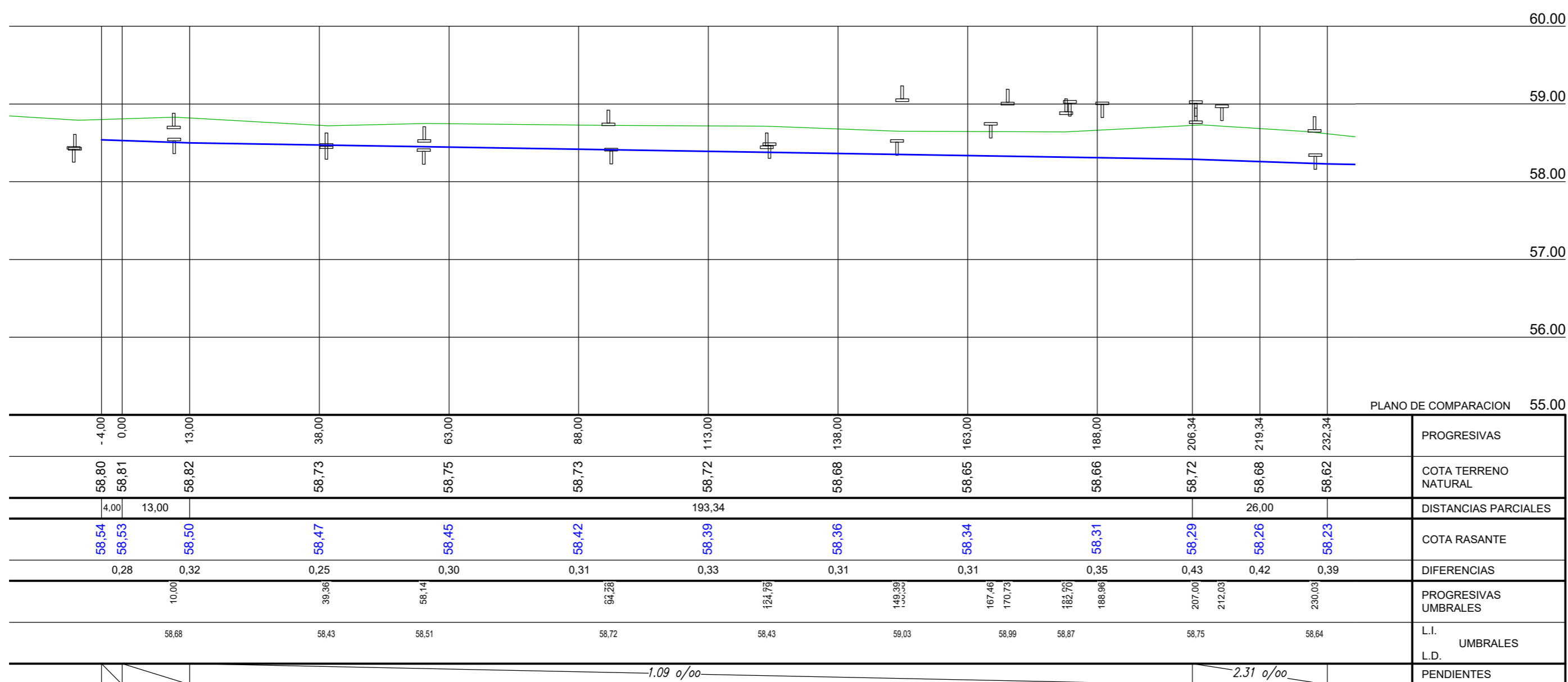
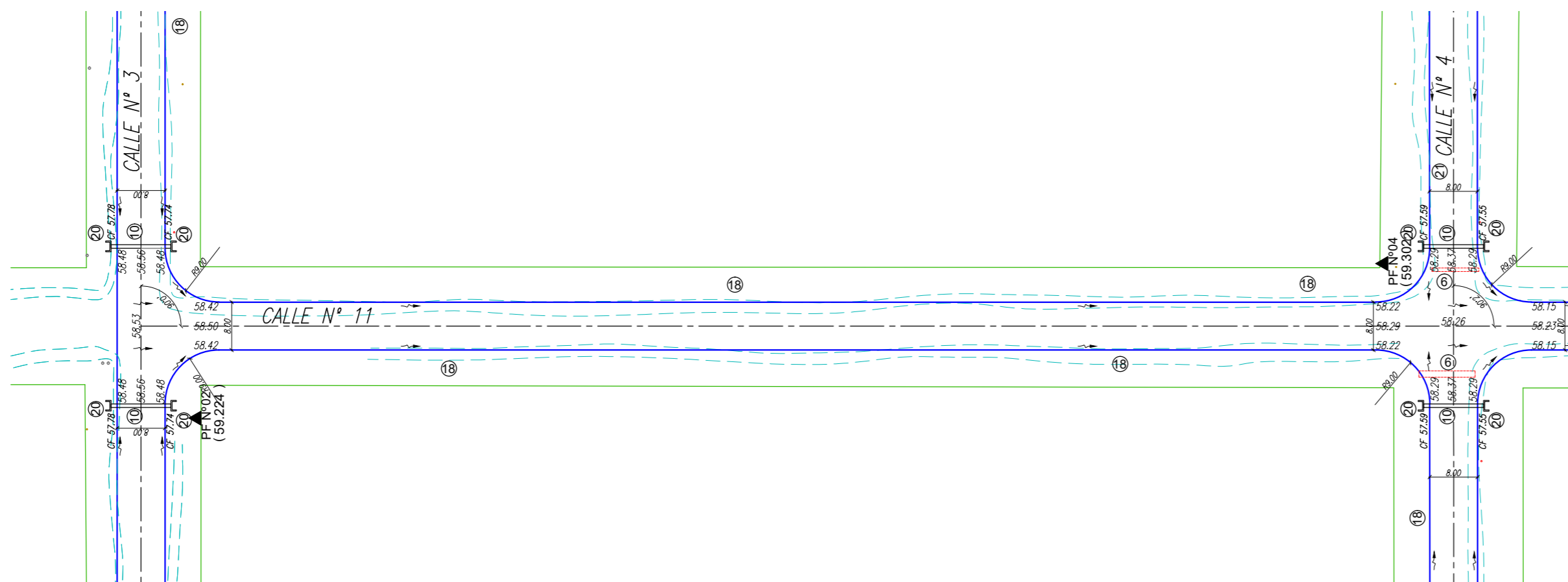
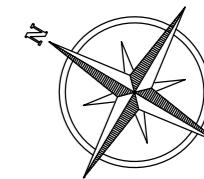


| REFERENCIAS |  |   |   |   |  |
|-------------|--|---|---|---|--|
| ①           | Demolición de pavimento de hormigón          | ⑧ | Alcantarilla existente  | ⑮ | Conexión a cámara existente  |
| ②           | Ejecución de bacheo de pavimento de hormigón | ⑨ | Construcción de sumidero S-5; 2 rejas s/plano de detalle                    | ⑯ | Retiro y recolocación de boca de registro a nivel de proyecto                      |
| ③           | Pavimento de hormigón existente              | ⑩ | Construcción de conducto de H <sup>2</sup> A <sup>2</sup> b=0.60m - h=0.50m | ⑰ | Retiro y recolocación de tapa de H <sup>2</sup> A <sup>2</sup> a nivel de proyecto |
| ④           | Sumidero existente                           | ⑪ | Construcción de conducto de H <sup>2</sup> A <sup>2</sup> b=0.80m - h=0.60m | ⑱ | Rectificación de cunetas laterales   |
| ⑤           | Cámara existente                             | ⑫ | Construcción de conducto de H <sup>2</sup> A <sup>2</sup> b=1.00m - h=0.80m | ⑲ | Construcción de sumidero S-5; 1 reja s/plano de detalle                            |
| ⑥           | Alcantarilla existente a retirar             | ⑬ | Construcción de cámara de enlace de H <sup>2</sup> A <sup>2</sup>           | ⑳ | Construcción de cabecera de hormigón   |
| ⑦           | Conducto de desagüe pluvial existente        | ⑭ | Construcción de cámara de enlace de H <sup>2</sup> A <sup>2</sup> c/rejilla | ㉑ | Cordón cuneta de hormigón s/perfil tipo  |



**GOBIERNO DE LA PROVINCIA DE FORMOSA**  
**MINISTERIO DE PLANIFICACION, INVERSION, OBRAS Y**  
**SERVICIOS PUBLICOS**  
**UNIDAD CENTRAL DE ADMINISTRACION DE PROGRAMAS**

|                                      |   |
|--------------------------------------|---|
| DIRECTOR:                            | <b>O B R A</b>  |
| PROYECTO:                            | <b>MEJORAMIENTO RED VIAL PREDIO PARQUE INDUSTRIAL FORMOSA</b> |
| <b>PLANO</b>                         |   |
| <b>PLANIALTIMETRIA - CALLE N° 10</b> | ESCALA: V 1:50 - H 1:750                                      |
|                                      | FECHA: Enero de 2021  |
|                                      | PLANO N° 11   |

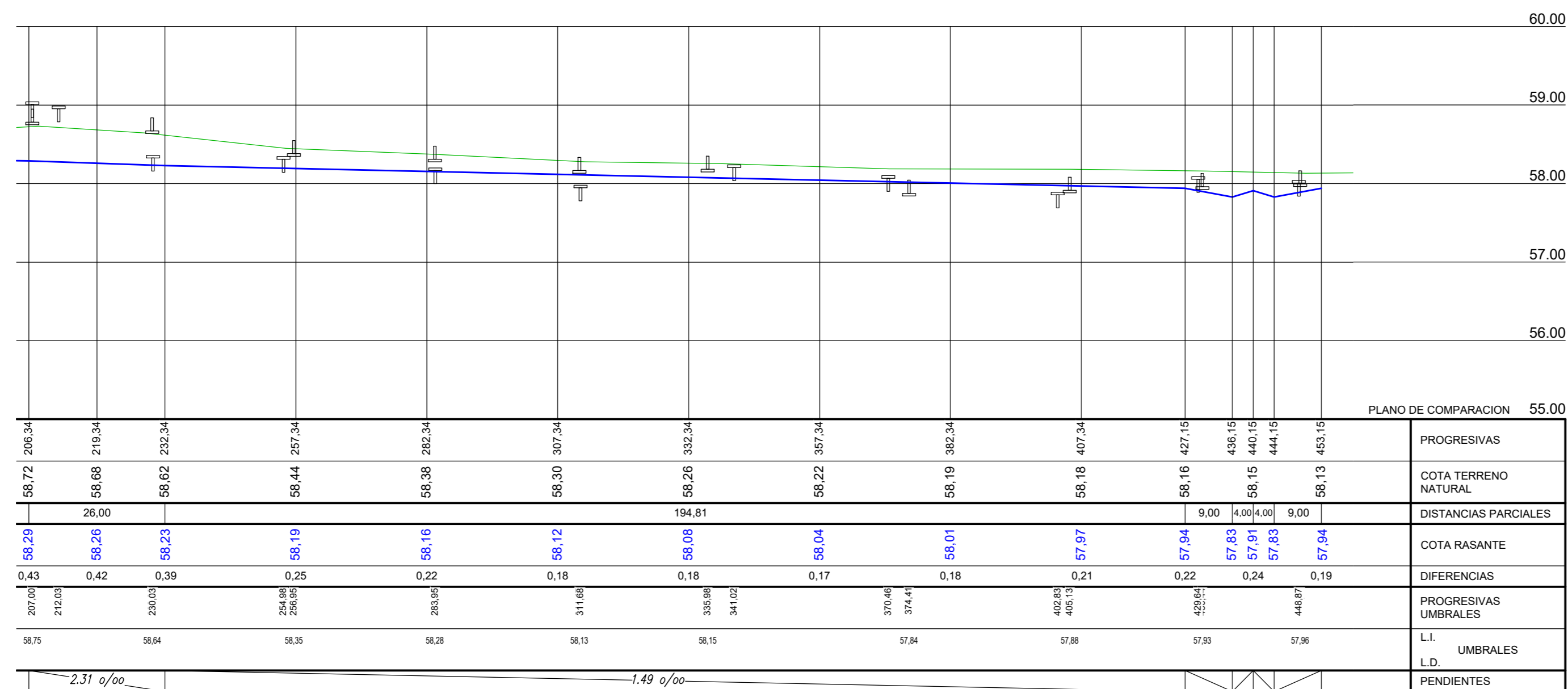
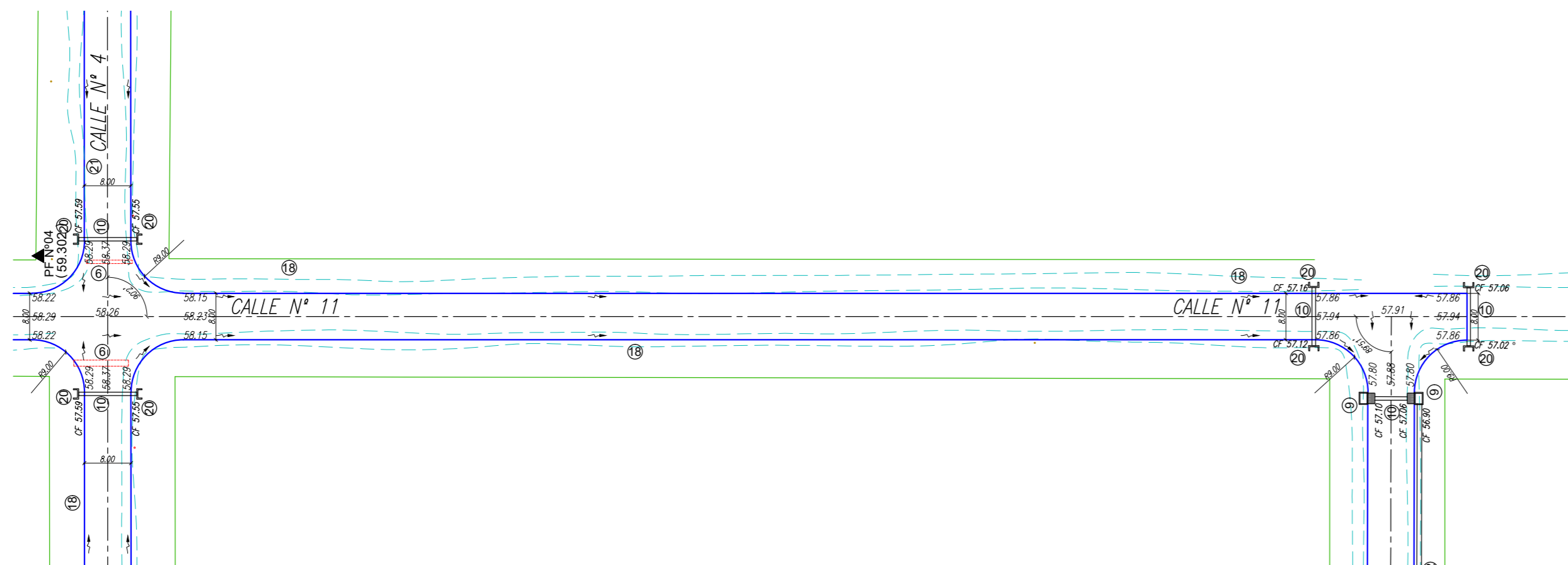
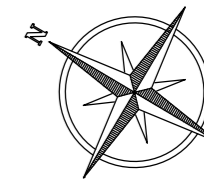


| REFERENCIAS |  |   |   |   |  |
|-------------|--|---|---|---|--|
| ①           | Demolición de pavimento de hormigón          | ⑧ | Alcantarilla existente  | ⑮ | Conexión a cámara existente  |
| ②           | Ejecución de bacheo de pavimento de hormigón | ⑨ | Construcción de sumidero S-5; 2 rejillas s/plano de detalle                 | ⑯ | Retiro y recolocación de boca de registro a nivel de proyecto                      |
| ③           | Pavimento de hormigón existente              | ⑩ | Construcción de conducto de H <sup>2</sup> A <sup>2</sup> b=0,60m - h=0,50m | ⑰ | Retiro y recolocación de tapa de H <sup>2</sup> A <sup>2</sup> a nivel de proyecto |
| ④           | Sumidero existente                           | ⑪ | Construcción de conducto de H <sup>2</sup> A <sup>2</sup> b=0,80m - h=0,60m | ⑱ | Rectificación de cunetas laterales   |
| ⑤           | Cámara existente                             | ⑫ | Construcción de conducto de H <sup>2</sup> A <sup>2</sup> b=1,00m - h=0,80m | ⑲ | Construcción de sumidero S-5; 1 rejilla s/plano de detalle                         |
| ⑥           | Alcantarilla existente a retirar             | ⑬ | Construcción de cámara de enlace de H <sup>2</sup> A <sup>2</sup>           | ⑳ | Construcción de cabecera de hormigón   |
| ⑦           | Conducto de desagüe pluvial existente        | ⑭ | Construcción de cámara de enlace de H <sup>2</sup> A <sup>2</sup> c/rejilla | ㉑ | Cordón cuneta de hormigón s/perfil tipo  |



**GOBIERNO DE LA PROVINCIA DE FORMOSA**  
**MINISTERIO DE PLANIFICACION, INVERSION, OBRAS Y**  
**SERVICIOS PUBLICOS**  
**UNIDAD CENTRAL DE ADMINISTRACION DE PROGRAMAS**

|  |   |
|--|---|
| DIRECTOR:  | <b>O B R A</b>  |
| PROYECTO:  | <b>MEJORAMIENTO RED VIAL PREDIO PARQUE INDUSTRIAL FORMOSA</b>   |
| <b>PLANO</b>   |   |
| <b>PLANIALTIMETRIA - CALLE N° 11</b><br>De Prog. 0,00 a 232,34 | ESCALA: V 1:50 - H 1:750<br>FECHA: Enero de 2021<br>PLANO N° 12 |



| REFERENCIAS |   |   |  |
|-------------|---|---|--|
| ①           | Demolición de pavimento de hormigón                           | ⑮ | Conexión a cámara existente  |
| ②           | Ejecución de bacheo de pavimento de hormigón                  | ⑯ | Retiro y recolocación de boca de registro a nivel de proyecto        |
| ③           | Pavimento de hormigón existente                               | ⑰ | Retiro y recolocación de tapa de H <sup>PA</sup> a nivel de proyecto |
| ④           | Sumidero existente  | ⑱ | Rectificación de cunetas laterales                                   |
| ⑤           | Cámara existente  | ⑲ | Construcción de sumidero S-5; 1 reja s/plano de detalle              |
| ⑥           | Alcantarilla existente a retirar                              | ⑳ | Construcción de cabecera de hormigón                                 |
| ⑦           | Conducto de desagüe pluvial existente                         | ㉑ | Cordón cuneta de hormigón s/perfil tipo                              |
| ⑧           | Alcantarilla existente  |   |  |
| ⑨           | Construcción de sumidero S-5; 2 rejas s/plano de detalle      |   |  |
| ⑩           | Construcción de conducto de H <sup>PA</sup> b=0.60m - h=0.50m |   |  |
| ⑪           | Construcción de conducto de H <sup>PA</sup> b=0.80m - h=0.60m |   |  |
| ⑫           | Construcción de conducto de H <sup>PA</sup> b=1.00m - h=0.80m |   |  |
| ⑬           | Construcción de cámara de enlace de H <sup>PA</sup>           |   |  |
| ⑭           | Construcción de cámara de enlace de H <sup>PA</sup> c/rejilla |   |  |

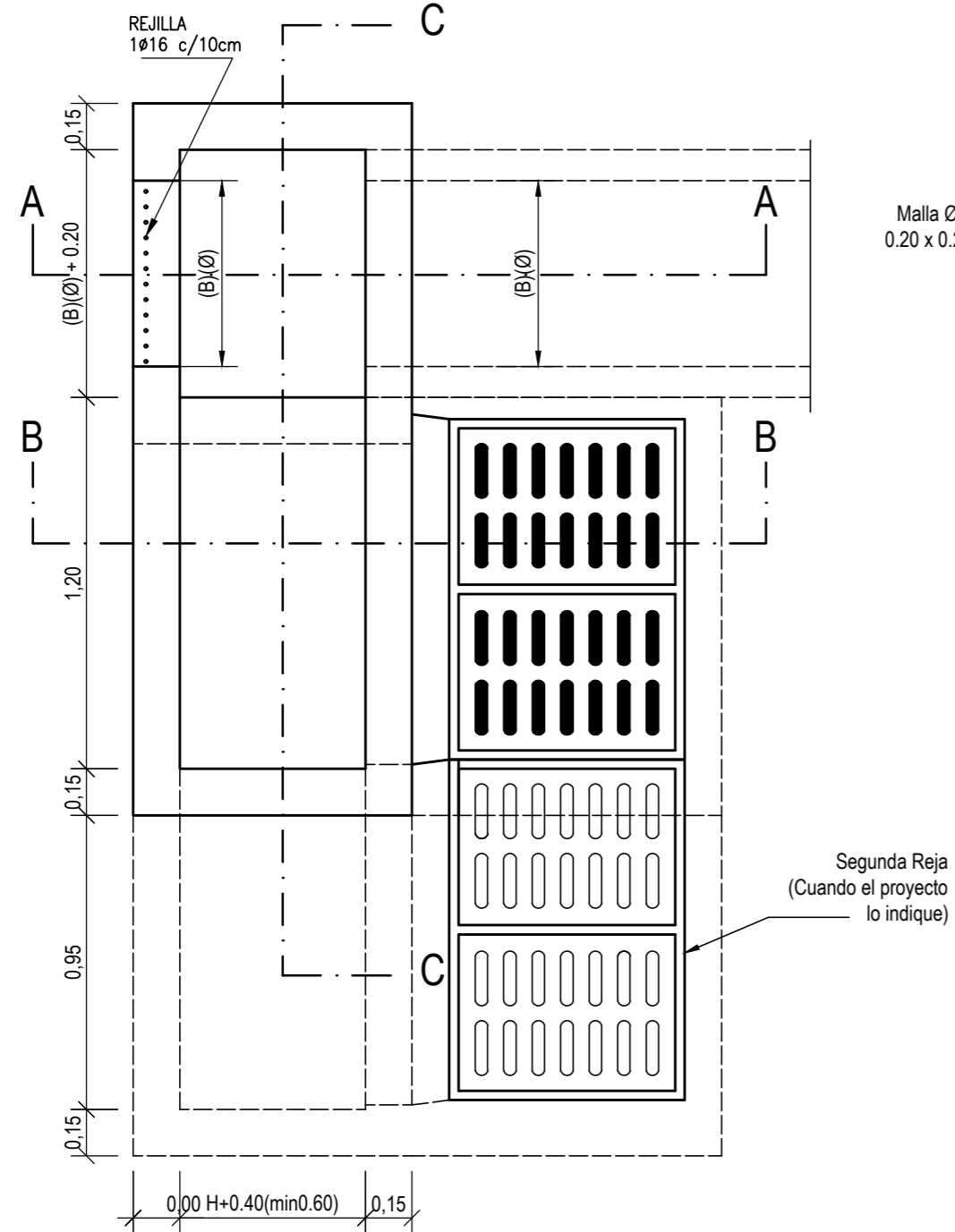


**GOBIERNO DE LA PROVINCIA DE FORMOSA**  
**MINISTERIO DE PLANIFICACION, INVERSION, OBRAS Y SERVICIOS PUBLICOS**  
**UNIDAD CENTRAL DE ADMINISTRACION DE PROGRAMAS**

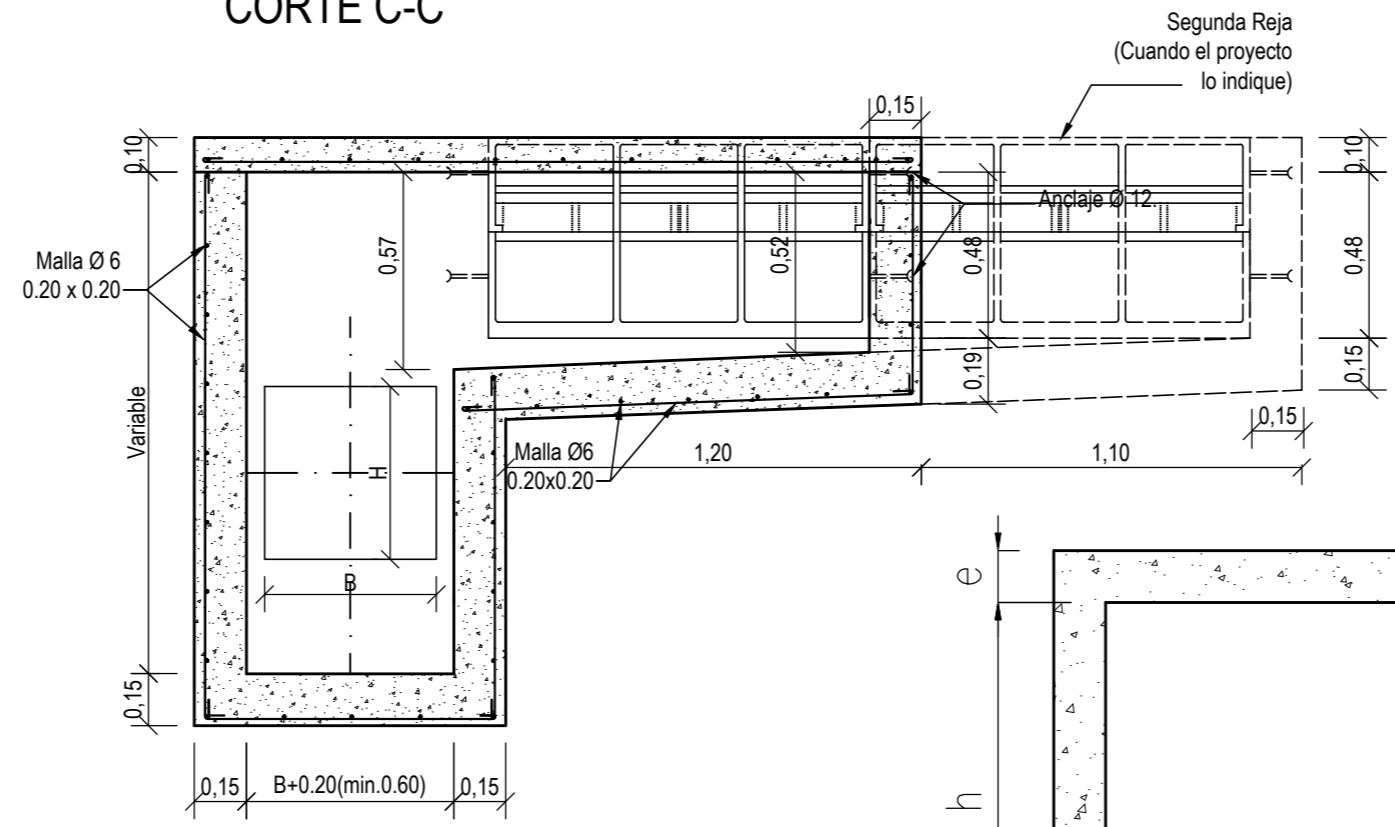
|   |   |
|---|---|
| DIRECTOR:   | <b>O B R A</b>  |
| PROYECTO:   | <b>MEJORAMIENTO RED VIAL PREDIO PARQUE INDUSTRIAL FORMOSA</b>   |
| <b>PLANO</b>  |   |
| <b>PLANIALTIMETRIA - CALLE N° 11</b><br><b>De Prog. 232,34 a 453,15</b> | ESCALA: V 1:50 - H 1:750<br>FECHA: Enero de 2021<br>PLANO N° 13 |

### SUMIDERO TIPO S-5

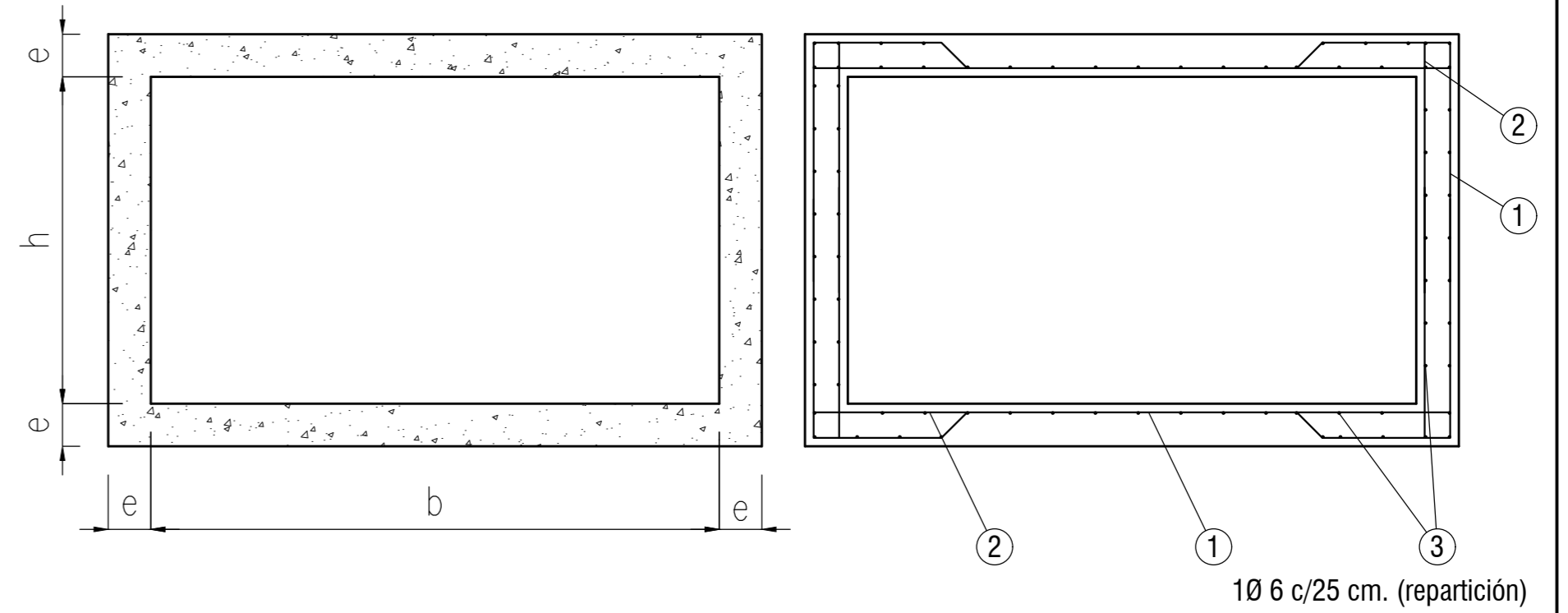
#### PLANTA



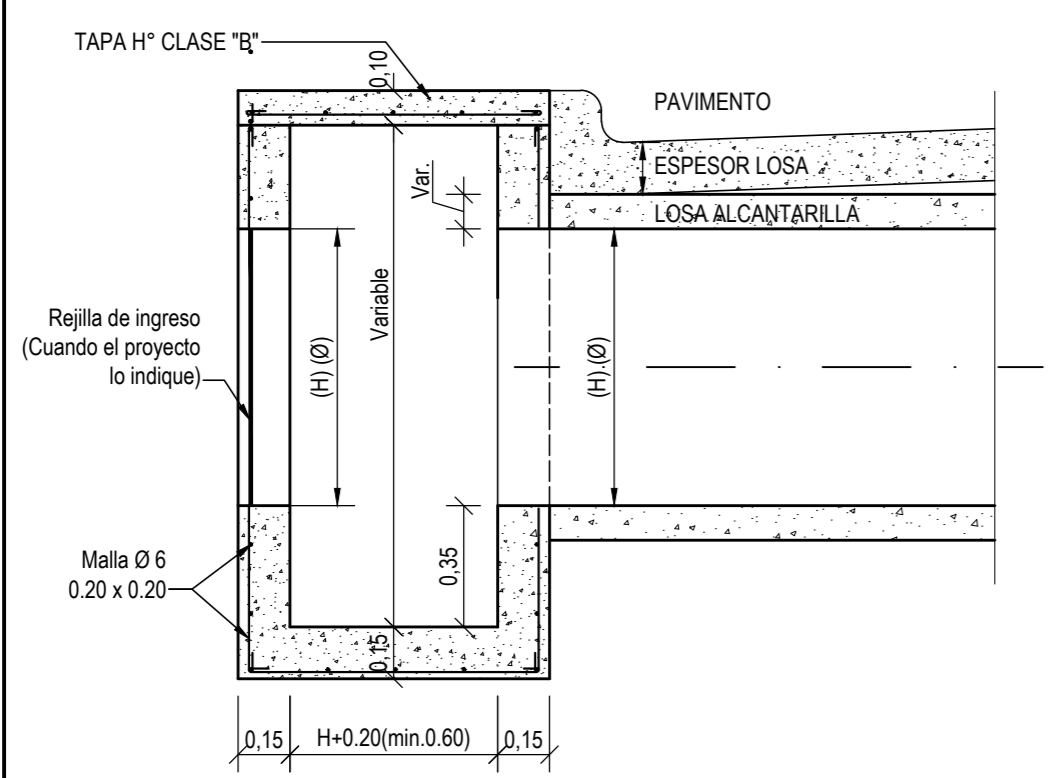
#### CORTE C-C



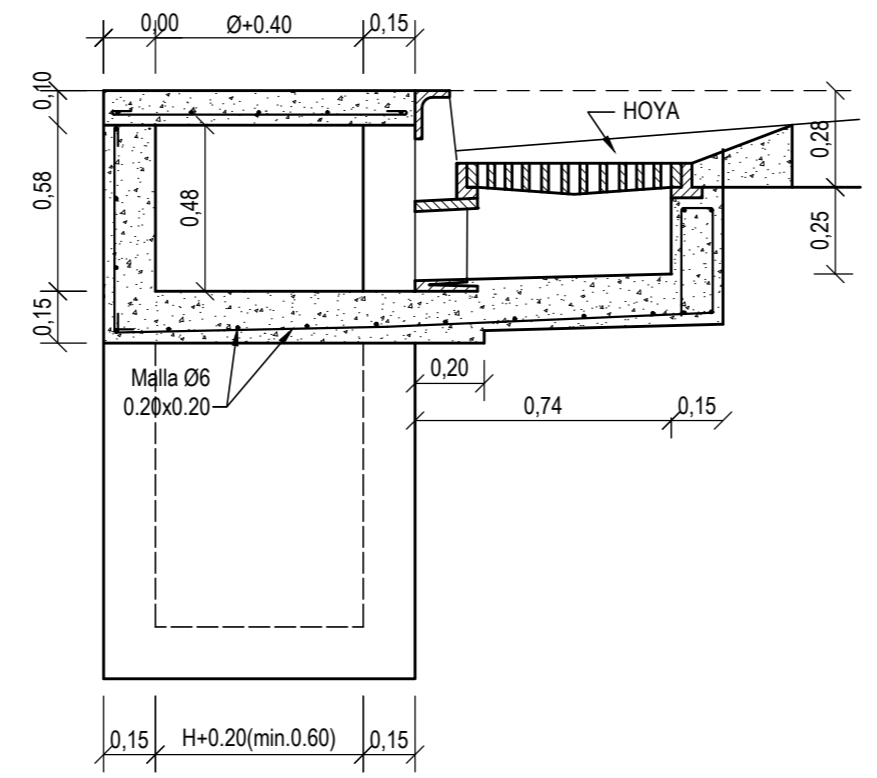
### ALCANTARILLA Y CONDUCTO DE H°A°



#### CORTE A-A



#### CORTE B-B



| Nº | doblado | longitud unitaria  |
|----|---------|--------------------|
| 1  |         | $b + d + 8e - 4$   |
| 2  |         | $b + d + 4,8e + 6$ |

| Conducto | Dimensiones (m) |      |      | Armadura ① + ②          |           |
|----------|-----------------|------|------|-------------------------|-----------|
|          | b               | h    | e    |                         | Sep. (cm) |
| I        | 0.60            | 0.40 | 0.10 | 2 $\varnothing 8$ m c / | 20        |
| II       | 0.60            | 0.50 | 0.10 |                         | 20        |
| III      | 0.80            | 0.40 | 0.10 |                         | 18        |
| IV       | 0.80            | 0.60 | 0.10 |                         | 18        |
| V        | 1.00            | 0.60 | 0.12 |                         | 15        |
| VI       | 1.00            | 0.80 | 0.12 |                         | 15        |
| VII      | 1.00            | 1.00 | 0.12 |                         | 15        |

**MATERIALES**  
**HORMIGÓN H-17**  
**ACERO en barras ADN o M 420**

- NOTAS**
- 1) En las planialtimetrías están indicadas las medidas "b" y "h" para cada tramo.
  - 2) Las posiciones ① y ② se intercalan, de modo que la separación en los tramos de losa es la mitad de la indicada.
  - 3) La posición ③ de repartición se coloca donde haya armadura principal.
  - 4) Conforme al dibujo, en cada ubicación se colocan dos hierros por posición.
  - 5) Los largos en el doblado son en centímetros.

**GOBIERNO DE LA PROVINCIA DE FORMOSA**  
**MINISTERIO DE PLANIFICACION, INVERSION, OBRAS Y SERVICIOS PUBLICOS**  
**UNIDAD CENTRAL DE ADMINISTRACION DE PROGRAMAS**

DIRECTOR: \_\_\_\_\_

PROYECTO: \_\_\_\_\_

**O B R A**

**MEJORAMIENTO RED VIAL PREDIO PARQUE INDUSTRIAL FORMOSA**

**PLANO**

ESCALA: V 1:50 - H 1:750

FECHA: Enero de 2021

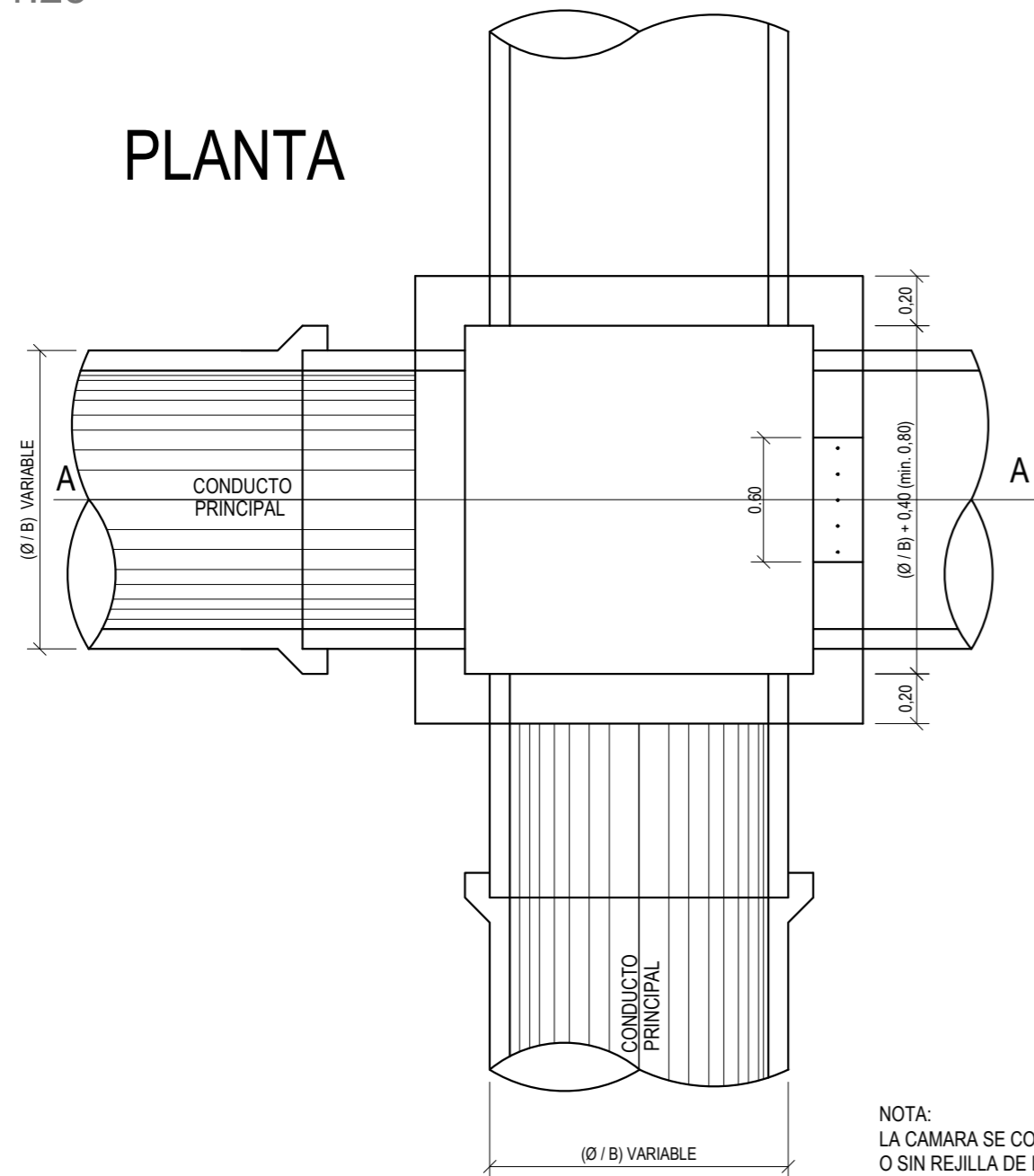
PLANO Nº 14

**DETALLE DE SUMIDERO Y CONDUCTO DE H°A°**

# CAMARA DE ENLACE TIPO

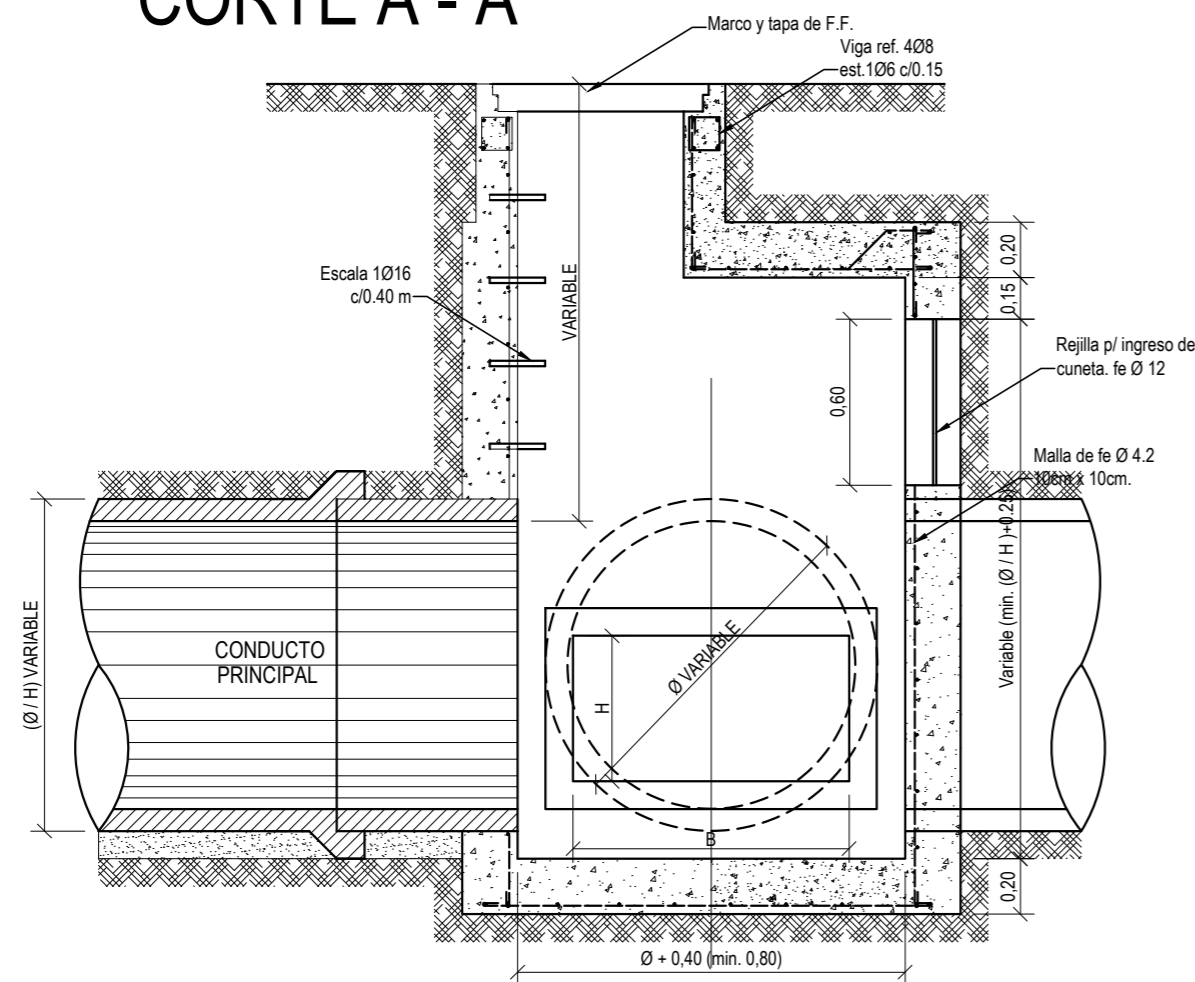
Esc. 1:25

## PLANTA



NOTA:  
LA CAMARA SE CONSTRUIRA CON  
O SIN REJILLA DE INGRESO SEGUN  
LO INDICADO EN EL PROYECTO

## CORTE A - A

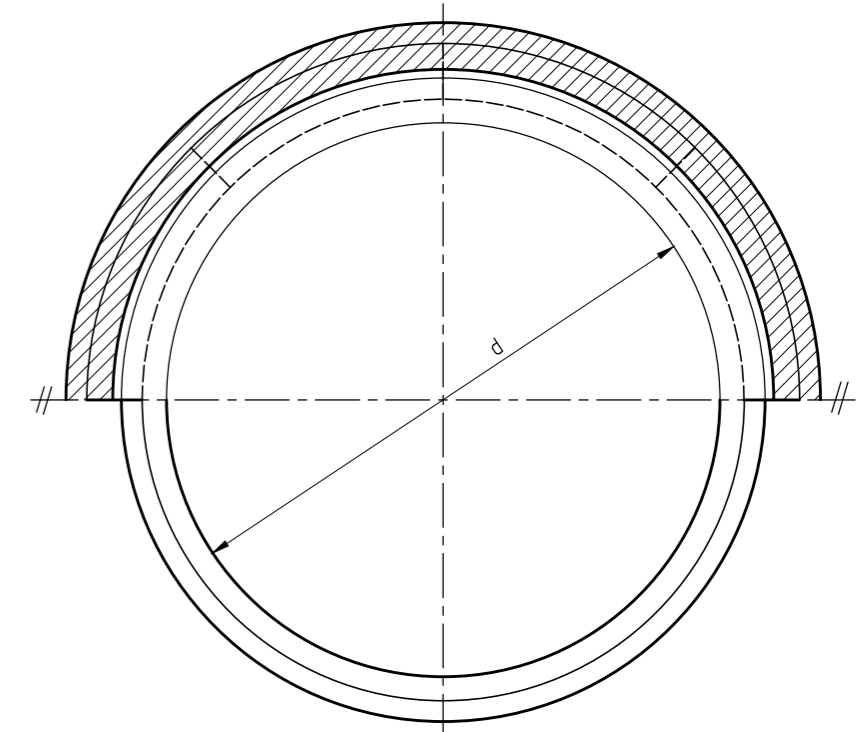
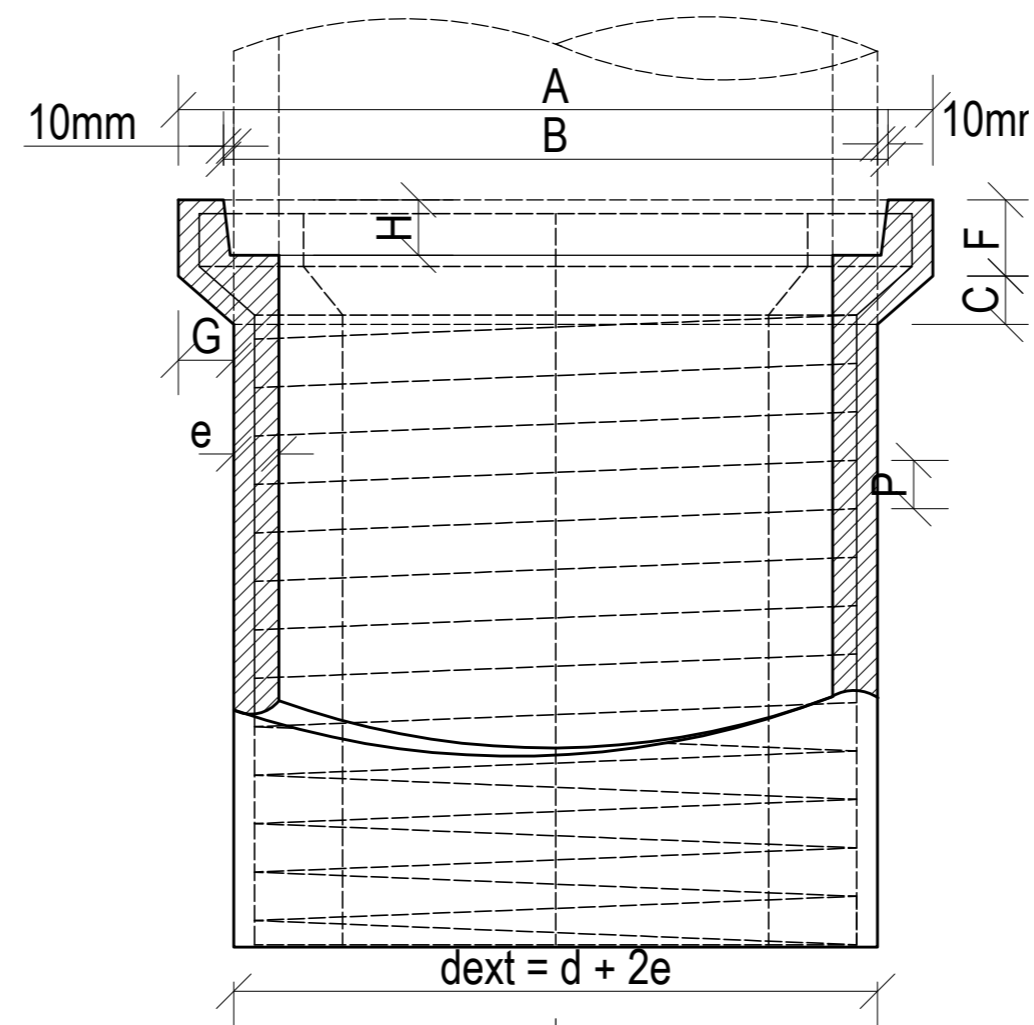



# CAÑO DE HORMIGON ARMADO

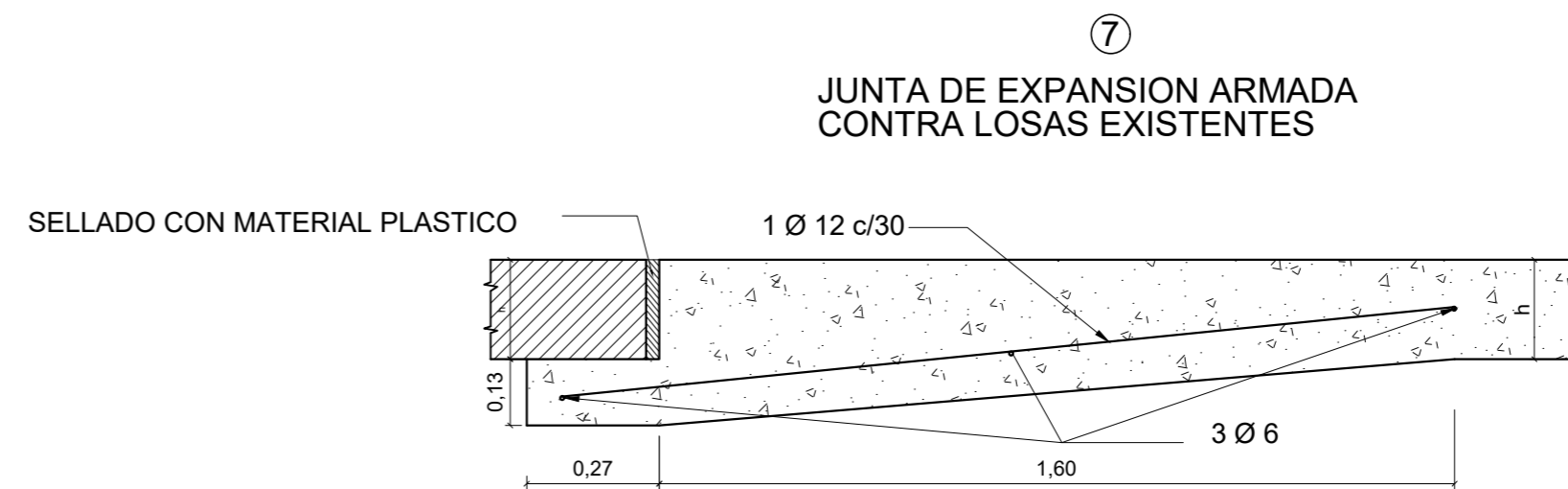
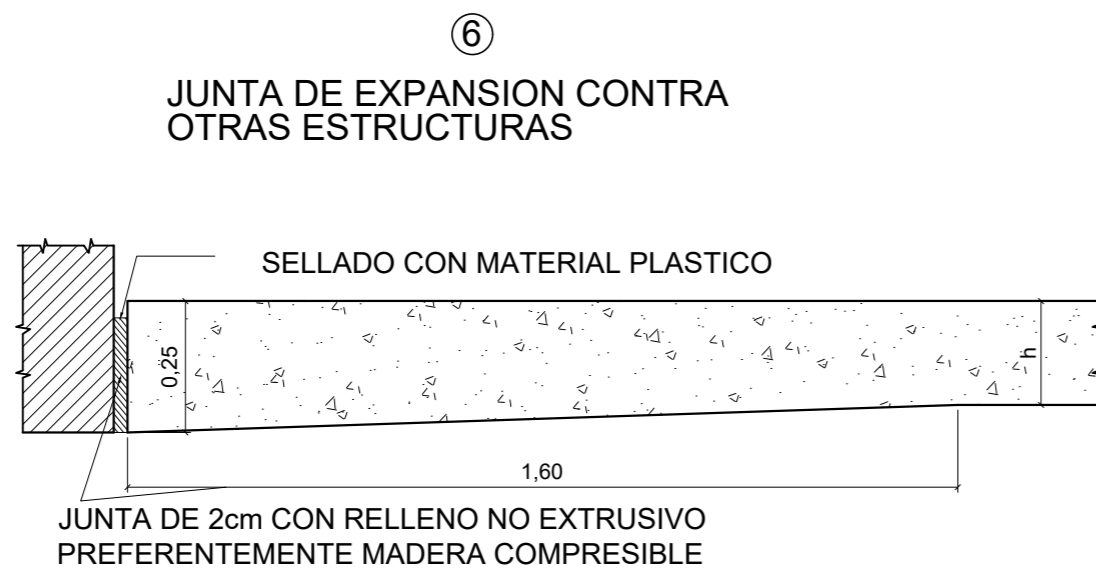
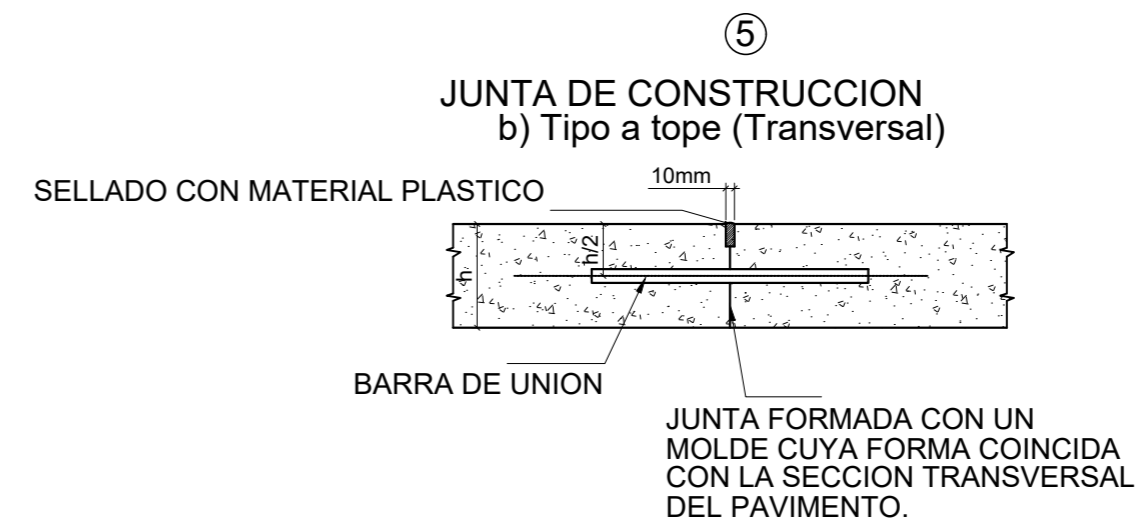
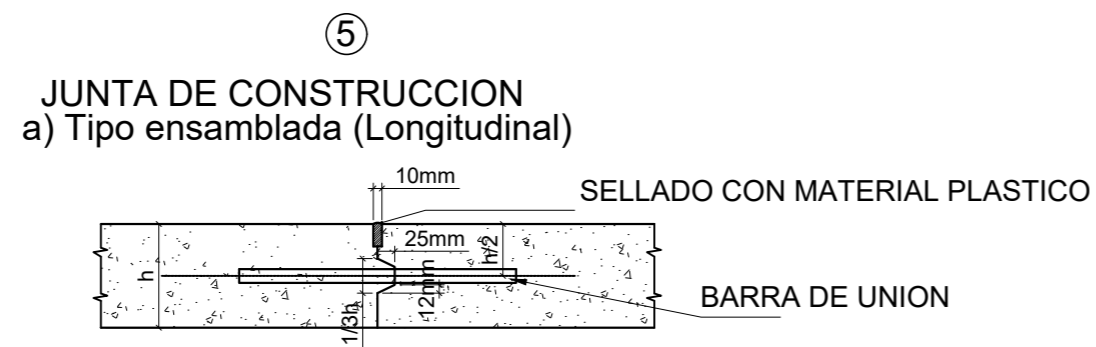
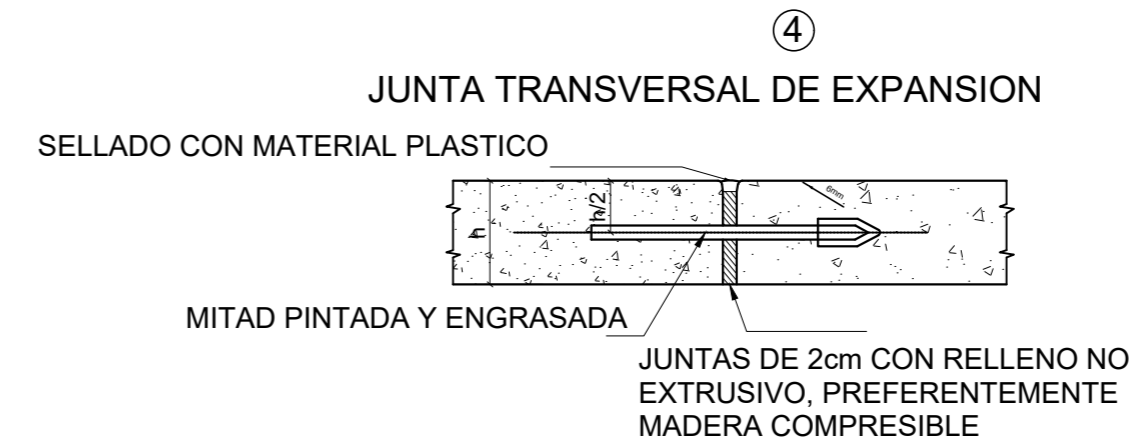
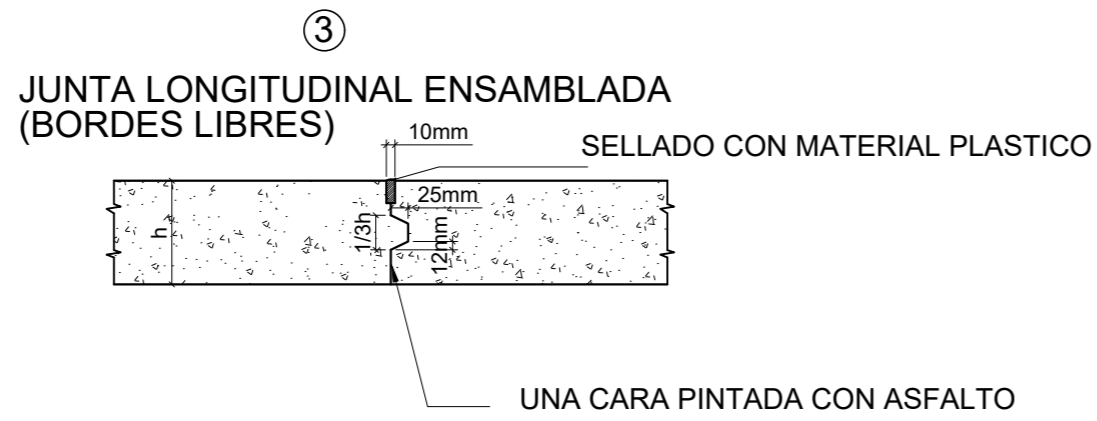
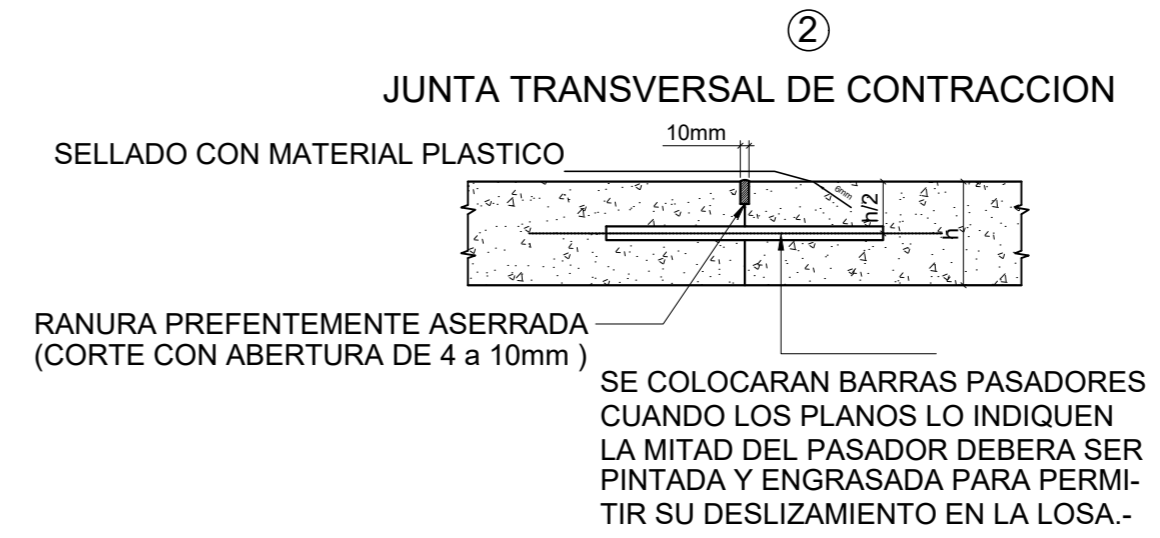
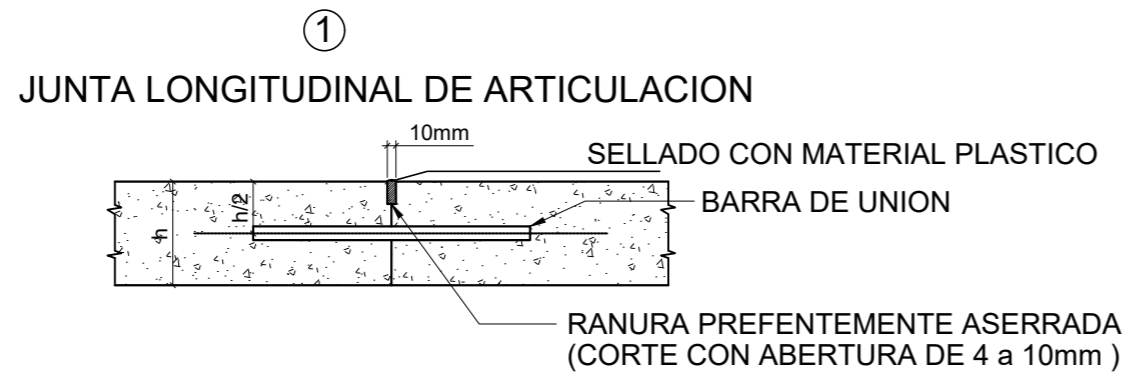
TABLA N° 1  
REQUISITOS QUE DEBEN CUMPLIR LOS CAÑOS DE H° A° S/NORMA IRAM 11.503

| CAÑOS<br>DIAM.<br>INTERNO (d) | ESPESOR<br>(e) | ARMADURA        |               |               | CARGA EXTERNA (min.) |           | MEDIDAS DE ENCHUFE<br>(Para junta rígida) |       |           |           |     |     |           |               |
|-------------------------------|----------------|-----------------|---------------|---------------|----------------------|-----------|---|-------|-----------|-----------|-----|-----|-----------|---------------|
|                               |                | N° DE<br>BARRAS | DIAM.<br>(mm) | DIAM.<br>(mm) | PASO<br>(P)<br>(mm)  | DE PRUEBA | DE ROTURA                                 | A     | B<br>min. | C<br>min. | F   | G   | H<br>min. | dl (*)<br>máx |
| 300                           | 40             | 6               | 4.2           | 4.2           | 73                   | 1.800     | 2.800                                     | 490   | 390       | 60        | 70  | 55  | 60        | 380           |
| 350                           | 40             | 6               | 4.2           | 4.2           | 58                   | 1.800     | 2.800                                     | 540   | 440       | 60        | 70  | 55  | 60        | 430           |
| 400                           | 45             | 6               | 4.2           | 4.2           | 49                   | 2.000     | 3.000                                     | 610   | 500       | 60        | 70  | 60  | 60        | 490           |
| 450                           | 45             | 6               | 4.2           | 4.2           | 40                   | 2.500     | 3.800                                     | 660   | 550       | 70        | 80  | 60  | 60        | 540           |
| 500                           | 50             | 8               | 6.0           | 6.0           | 75                   | 2.500     | 3.800                                     | 730   | 610       | 70        | 80  | 60  | 60        | 600           |
| 550                           | 50             | 8               | 6.0           | 6.0           | 64                   | 2.700     | 4.000                                     | 780   | 660       | 70        | 80  | 65  | 60        | 650           |
| 600                           | 60             | 8               | 8.0           | 6.0           | 62                   | 3.000     | 4.500                                     | 870   | 730       | 70        | 90  | 75  | 60        | 720           |
| 650                           | 60             | 8               | 8.0           | 6.0           | 54                   | 3.200     | 4.800                                     | 920   | 780       | 70        | 90  | 75  | 60        | 770           |
| 700                           | 65             | 10              | 8.0           | 6.0           | 87                   | 3.400     | 5.200                                     | 990   | 840       | 70        | 110 | 80  | 80        | 830           |
| 750                           | 65             | 10              | 8.0           | 8.0           | 79                   | 3.700     | 5.500                                     | 1.040 | 890       | 70        | 110 | 80  | 80        | 880           |
| 800                           | 65             | 10              | 8.0           | 8.0           | 70                   | 3.900     | 5.800                                     | 1.090 | 940       | 70        | 110 | 80  | 80        | 930           |
| 900                           | 70             | 12              | 8.0           | 8.0           | 60                   | 4.500     | 6.500                                     | 1.210 | 1.050     | 80        | 110 | 85  | 80        | 1.040         |
| 1000                          | 80             | 12              | 8.0           | 8.0           | 50                   | 5.200     | 7.800                                     | 1.350 | 1.170     | 80        | 140 | 95  | 100       | 1.160         |
| 1100                          | 90             | 13              | 8.0           | 10.0          | 74                   | 5.900     | 8.900                                     | 1.490 | 1.290     | 80        | 140 | 105 | 100       | 1.280         |

(\*) dext. = d + 2e  
dl: diámetro externo de la espiga no superará los valores indicados en una longitud mínima del fuste correspondiente a H + 30 mm, medida a partir del extremo de la espiga.



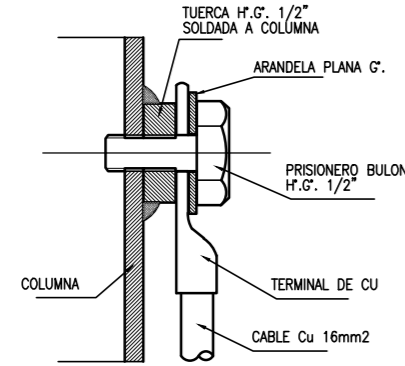
|   |  |
|---|--|
|  <b>GOBIERNO DE LA PROVINCIA DE FORMOSA</b><br><b>MINISTERIO DE PLANIFICACION, INVERSION, OBRAS Y</b><br><b>SERVICIOS PUBLICOS</b><br><b>UNIDAD CENTRAL DE ADMINISTRACION DE PROGRAMAS</b> |  |
| DIRECTOR:   | <b>O B R A</b>   |
| PROYECTO:   | <b>MEJORAMIENTO RED VIAL PARQUE INDUSTRIAL FORMOSA</b> |
| <b>PLANO</b>  |  |
| <b>CÁMARA DE ENLACE - CAÑOS DE H°A°</b>   |  |
| ESCALA:<br>FECHA: Enero de 2021<br>PLANO N° 15  |  |



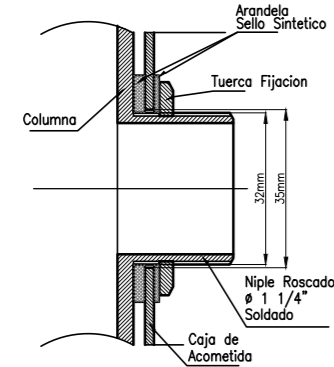
|   |   |
|---|---|
|  <b>GOBIERNO DE LA PROVINCIA DE FORMOSA</b><br><b>MINISTERIO DE PLANIFICACION, INVERSION, OBRAS Y SERVICIOS PUBLICOS</b><br><b>UNIDAD CENTRAL DE ADMINISTRACION DE PROGRAMAS</b> |   |
| DIRECTOR:   | <b>O B R A</b>  |
| PROYECTO:   | <b>MEJORAMIENTO RED VIAL PREDIO PARQUE INDUSTRIAL FORMOSA</b> |
| <b>PLANO</b>  |   |
| <b>TIPOS DE JUNTAS</b>  |   |
| ESCALA: S/E   |   |
| FECHA: Enero de 2021  |   |
| PLANO Nº 16   |   |



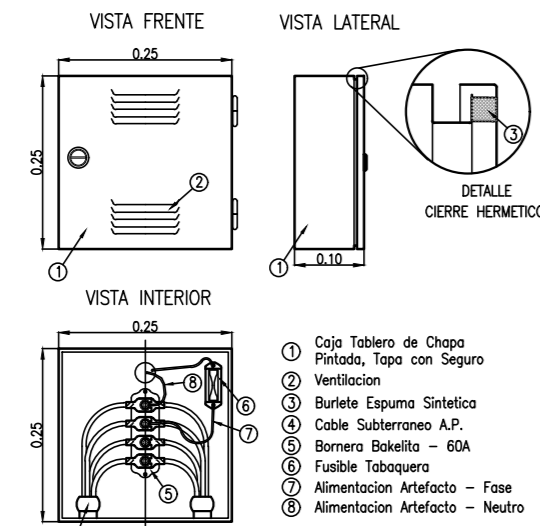
**DETALLE TOMA DE P.A.T.**



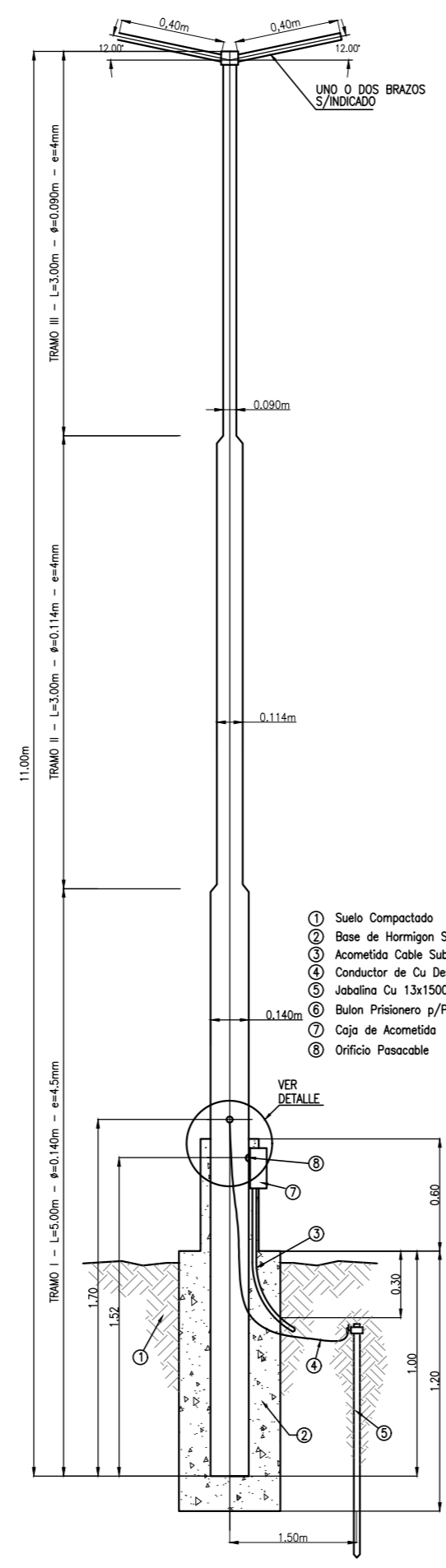
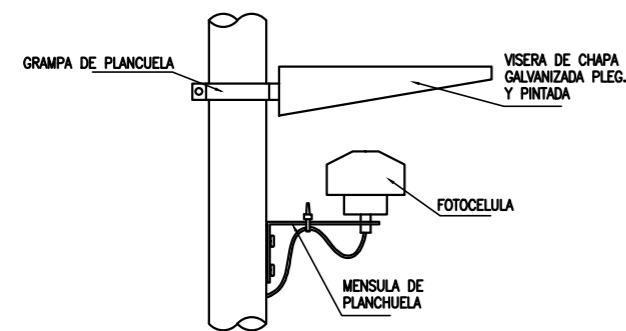
**DETALLE ORIFICIO PASACABLE**



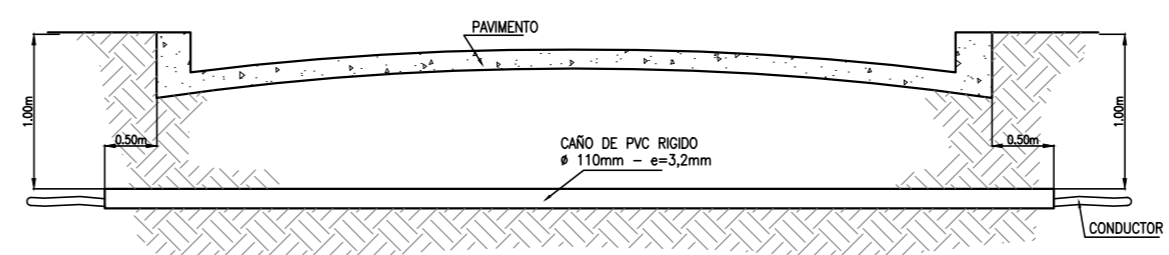
**CAJA ACOMETIDA COLUMNA DE A.P.**



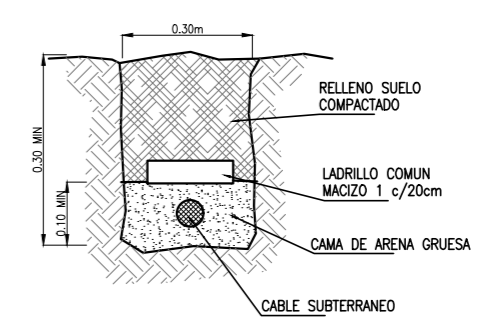
**DETALLE MONTAJE FOTOCELULA**



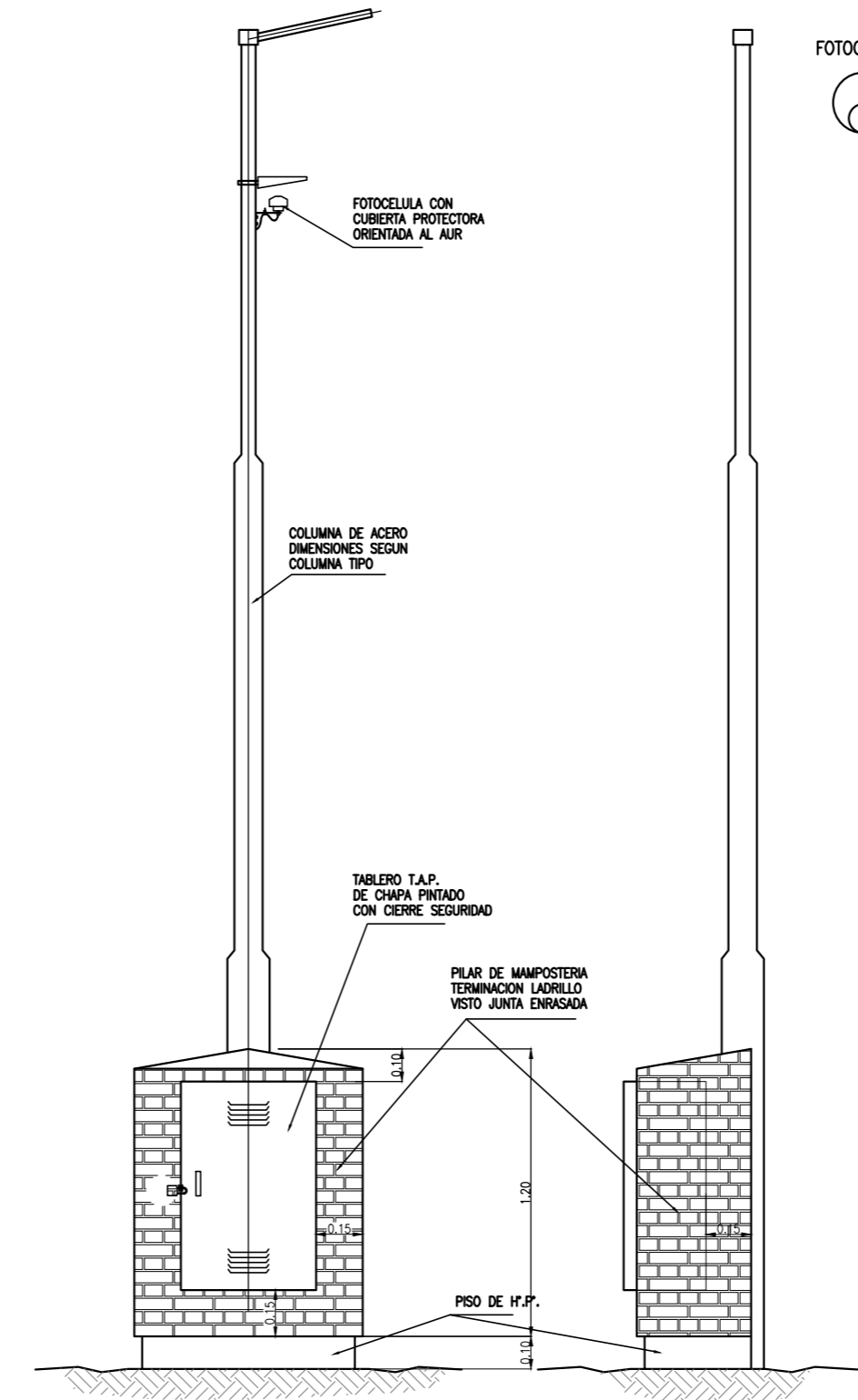
**COLUMNA TIPO ALUMBRADO PUBLICO**  
TUBO DE ACERO SIN COSTURA - 45 Kg/mm<sup>2</sup>  
Espesor Minimo 4 mm



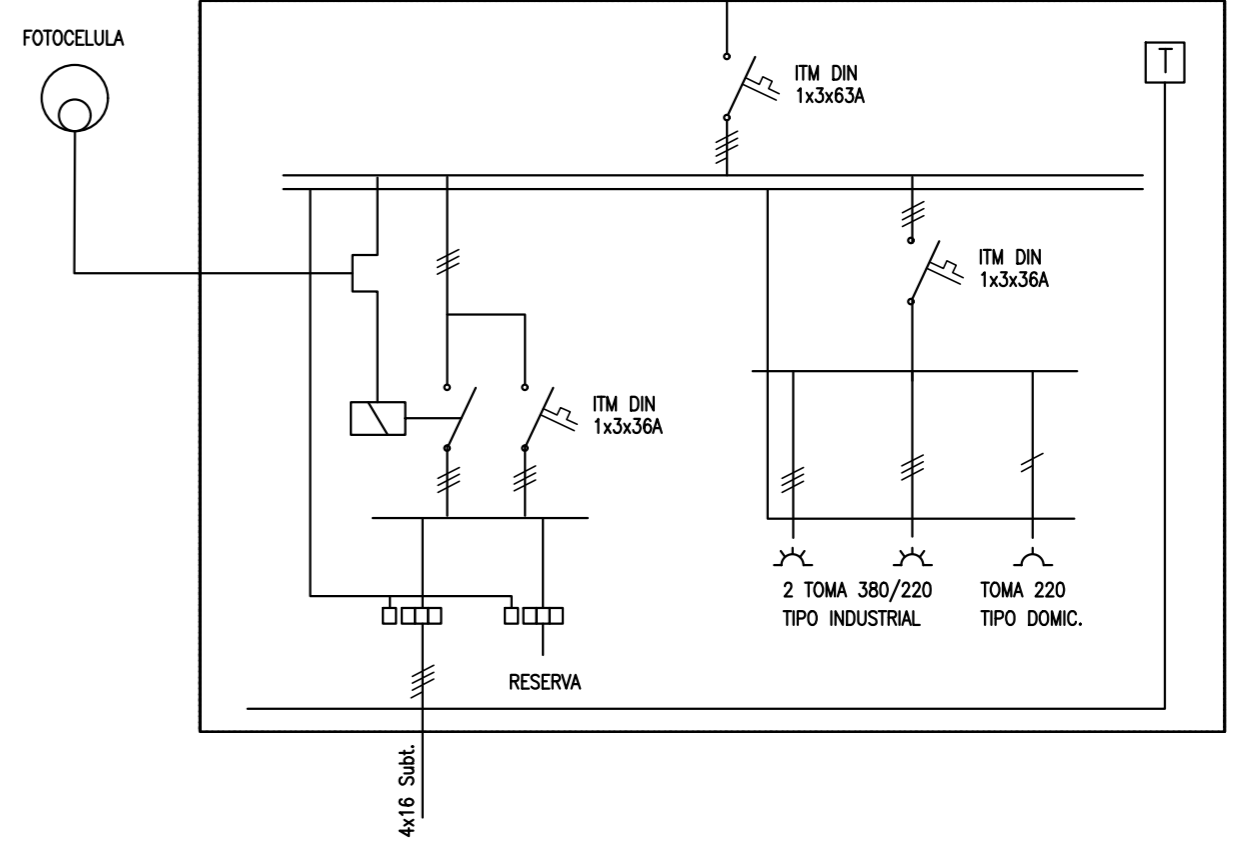
**DETALLE CRUCE DE CALLE BAJO CALZADA**



**DETALLE CABLEADO SUBTERRANEO**



**COLUMNA CON PILAR PARA T.A.P.**



**DIAGRAMA UNIFILAR T.A.P.**

|  |   |
|--|---|
|  <p><b>GOBIERNO DE LA PROVINCIA DE FORMOSA</b><br/>MINISTERIO DE PLANIFICACION, INVERSION, OBRAS Y SERVICIOS PUBLICOS<br/>UNIDAD CENTRAL DE ADMINISTRACION DE PROGRAMAS</p> |   |
| DIRECTOR:  | <b>O B R A</b>  |
| PROYECTO:  | <b>MEJORAMIENTO RED VIAL PREDIO PARQUE INDUSTRIAL FORMOSA</b> |
| <b>PLANO</b>   |   |
| <b>DETALLE DE ILUMINACIÓN</b>  |   |
| ESCALA:<br>FECHA: Enero de 2017<br>PLANO Nº 17   |   |