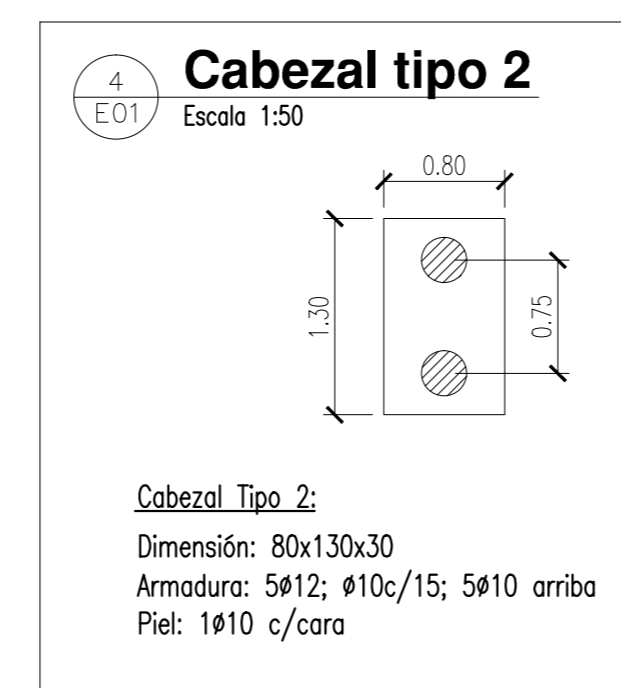
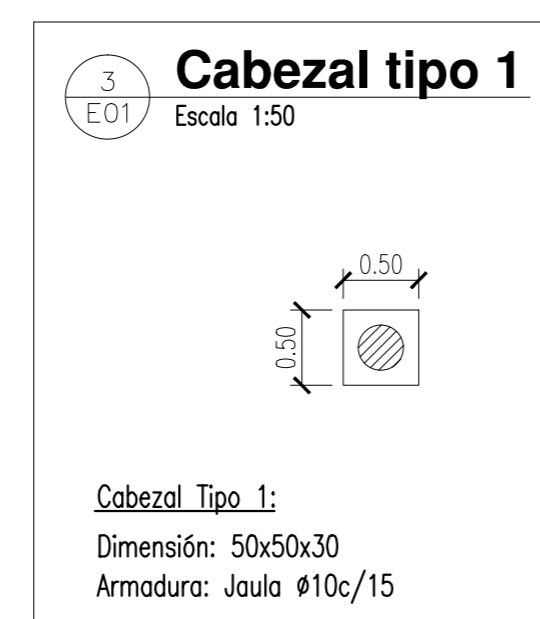
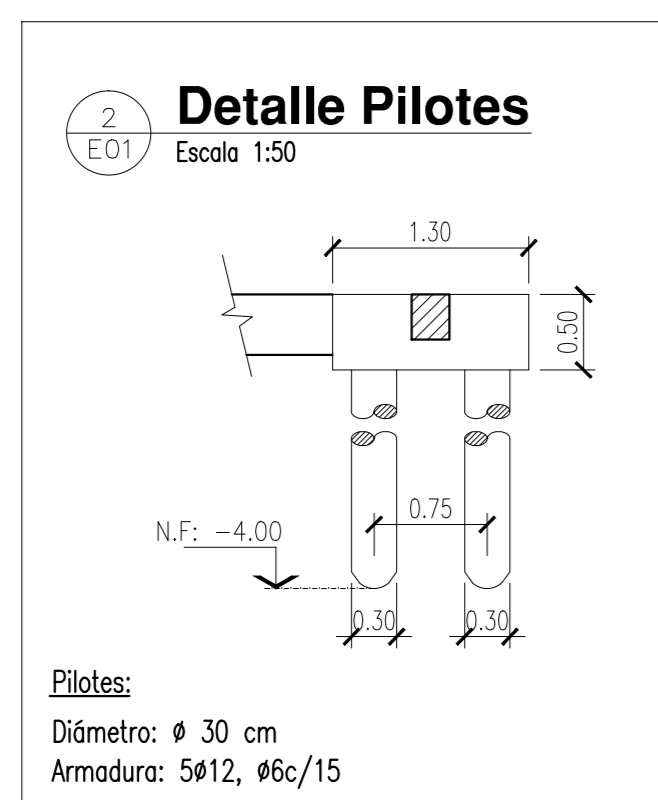


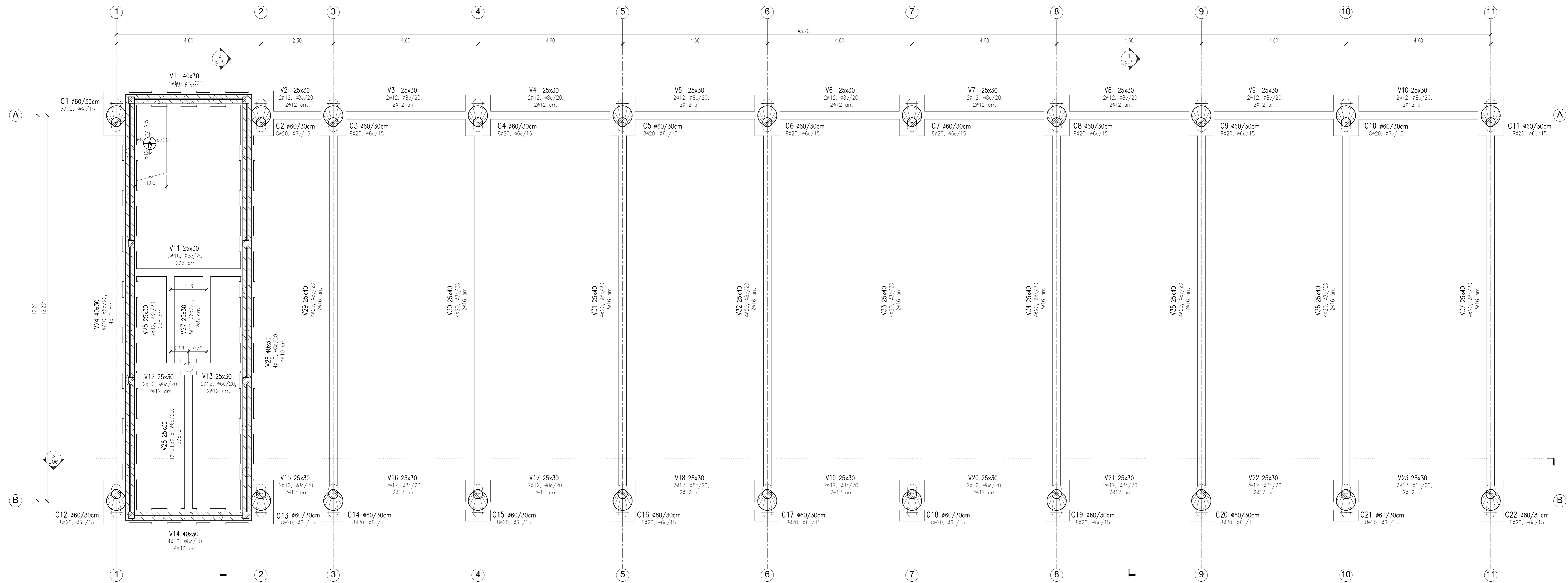
1 FUNDACIONES - PILOTES
E017 Escala 1:50



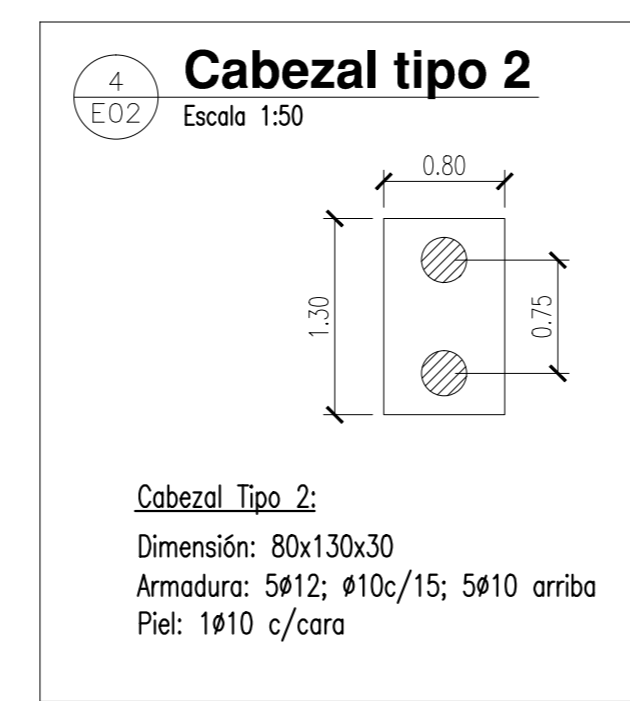
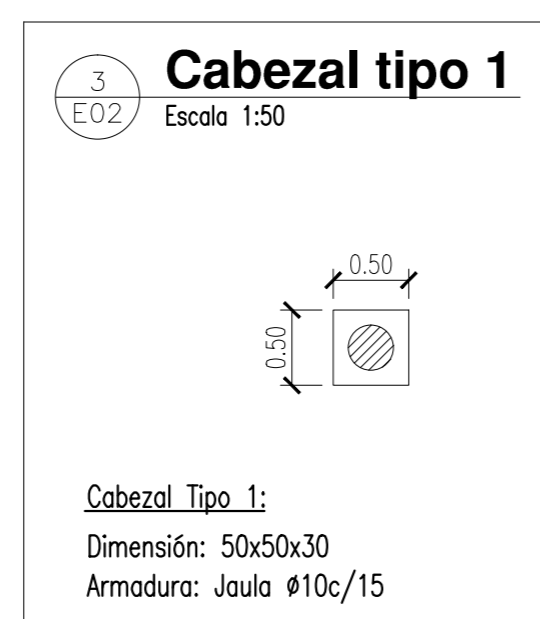
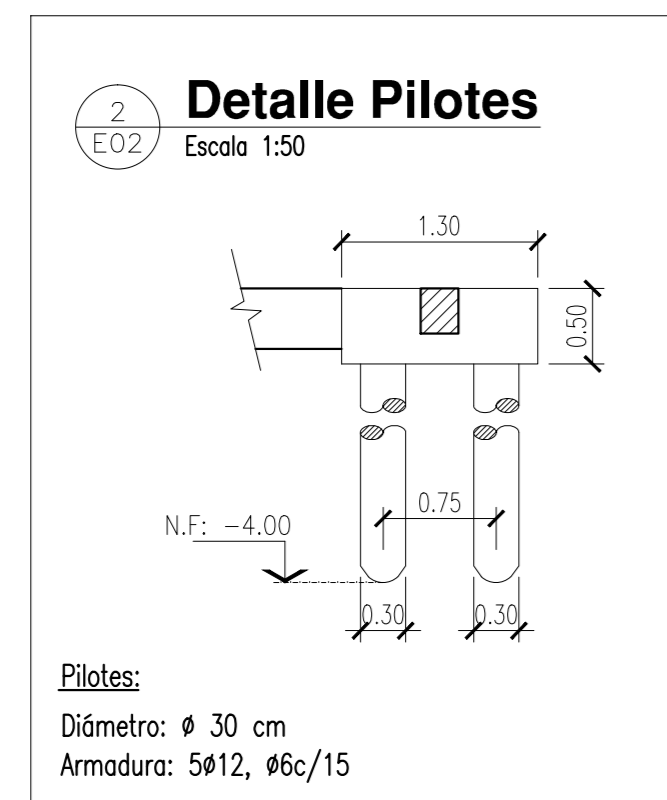
NOTAS:
CALIDAD DE LOS MATERIALES:
HORMIGÓN: H21
ACERO: AQR 420
PERFILES DE ACERO: F24

PILOTES: P1 a P71:
Diámetro: \varnothing 30 cm
Armadura: 5#10, #6c/20
Nivel de Fundación: - 4.00 m

MODIFICACIONES	FECHA	ESTADO



1 FUNDACIONES - CABEZALES y VIGAS DE ENCADENADO
E02/ Escala 1:50



NOTAS:

CALIDAD DE LOS MATERIALES:
HORMIGÓN: H21
ACERO: ADN 420
PERFILES DE ACERO: F24

MUROS PORTANTES:
Bloques cerámicos huecos portantes de 12 cm

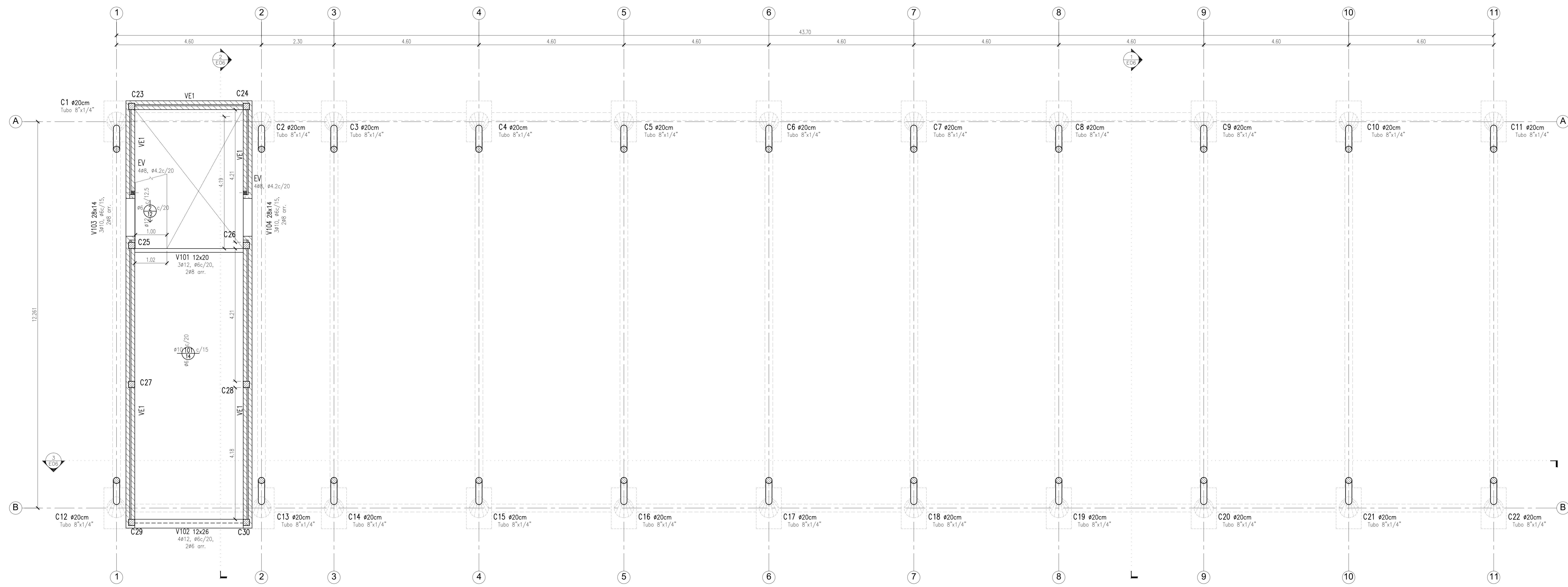
VIGAS DE ENCADENADO SOBRE MUROS:
VE1: 28x15cm, 3#10, #6c/15, 2#8 arr.
VE2: 12x30cm, 2#8, #6c/20, 2#6 arr.

ENCADENADOS VERTICALES: (EV)
Dimensiones: 12x12 cm
Armadura: 4#8, #4.2c/20

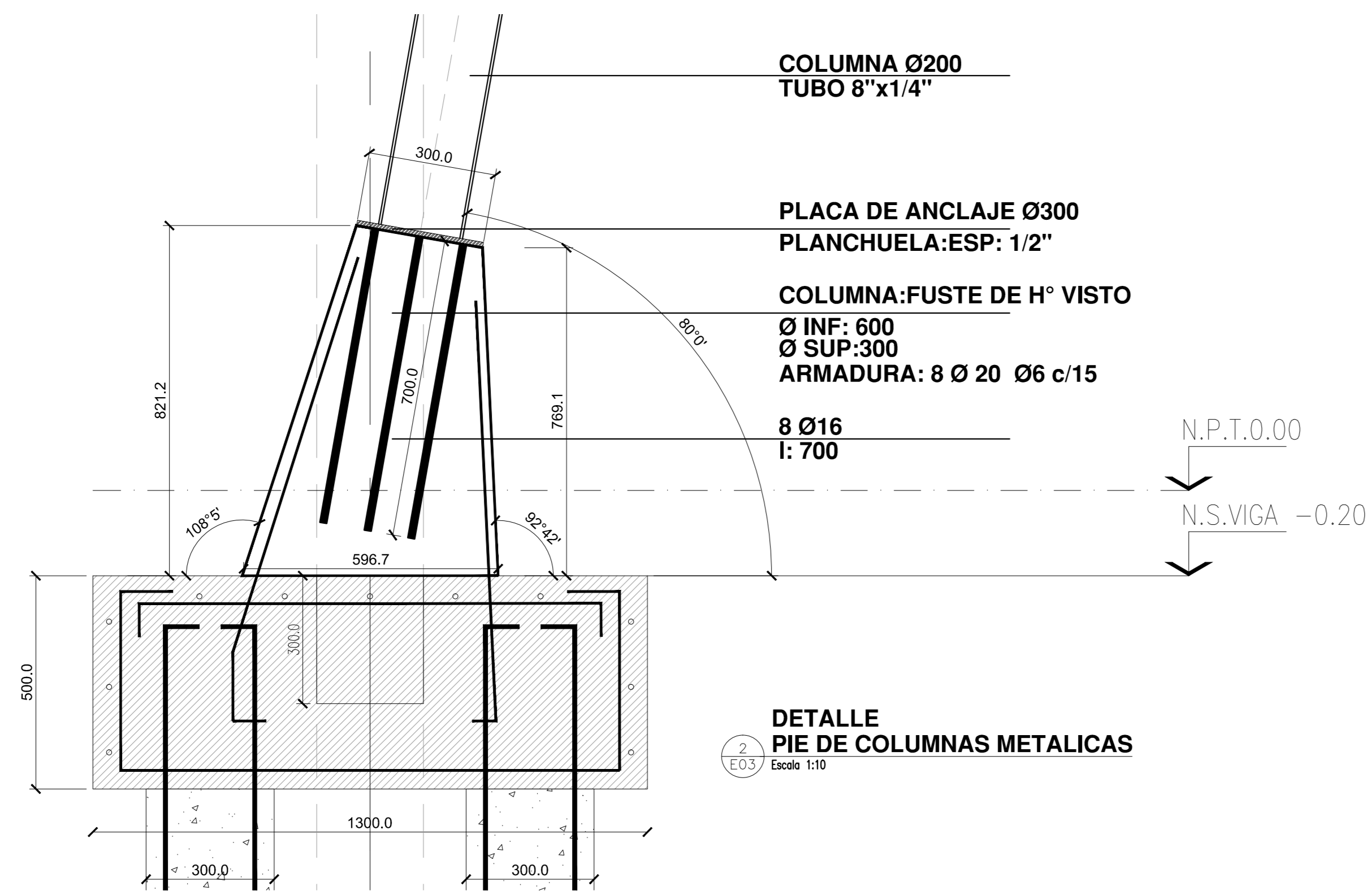
COLUMNAS C21 a C22:
Dimensión: 20x20 cm
Armadura: 4#12, #6c/15

PIE DE COLUMNAS C1 a C20:
Chapa 1/2"
8#16, l_g=70cm

MODIFICACIONES	FECHA	ESTADO



SOBRE PLANTA BAJA
Escala: 1/50



NOTAS:

CALIDAD DE LOS MATERIALES:
HORMIGÓN: H21
ACERO: ADN 420
PERFILES DE ACERO: F24

MUROS PORTANTES:
Bloques cerámicos huecos portantes de 12 cm

VIGAS DE ENCADENADO SOBRE MUROS:
VE1: 28x15cm, 3ø10, ø6c/15, 2ø8 arr.

ENCADENADOS VERTICALES (EV):
Dimensiones: 12x12 cm
Armadura: 4ø8, ø4.2c/20

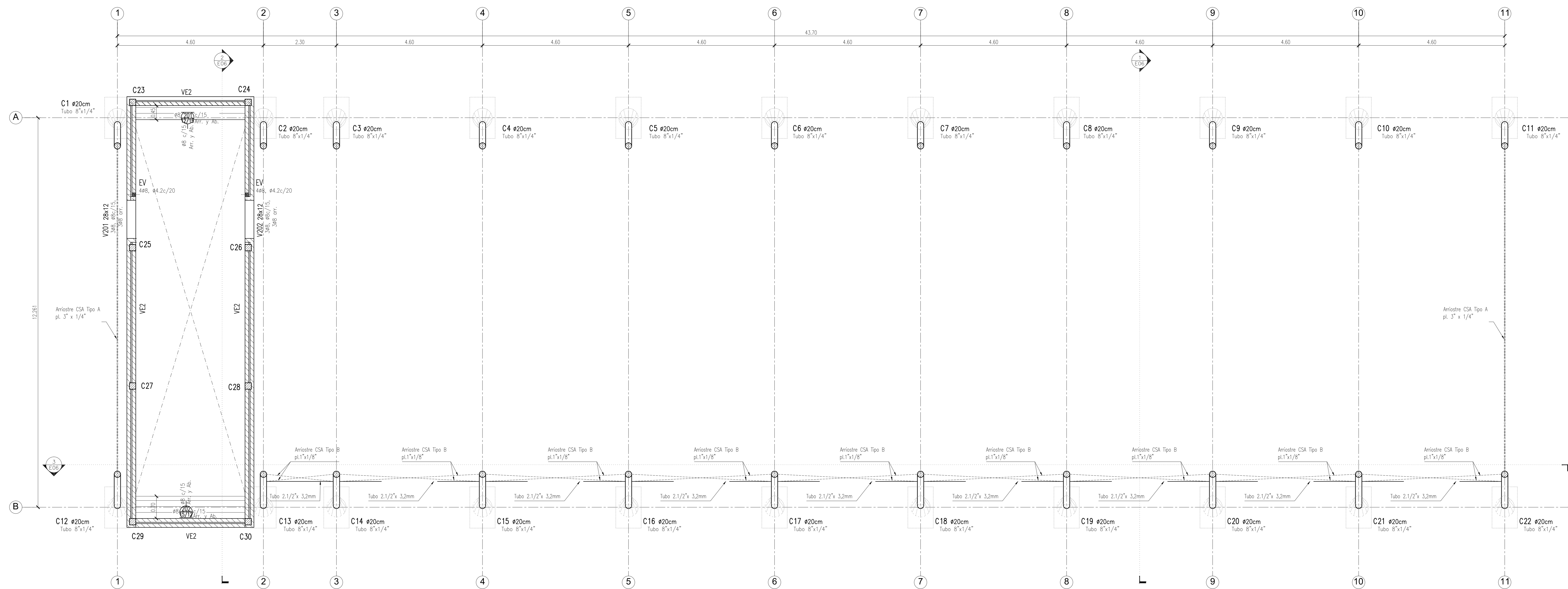
COLUMNAS C23 a C30:
Dimensiones: 20x20 cm
Armadura: 4ø12, ø6c/15

PIE DE COLUMNAS C1 a C22:
Chapa 1/2"
8ø16, I_y=70cm

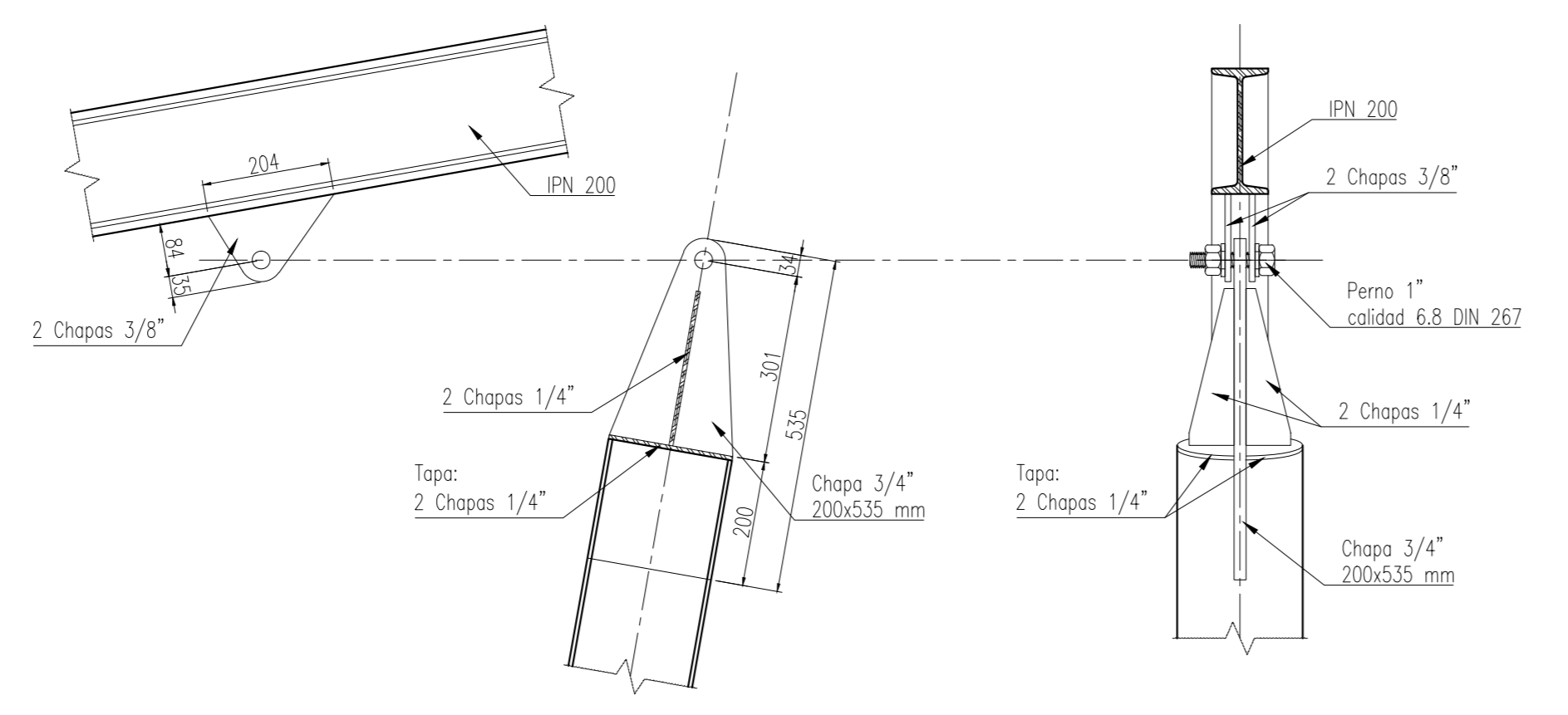
NOTAS:
1. EL PROYECTO DE OBRAS DE CONSTRUCCIÓN DE LA OBRA DEBEN SER REALIZADAS DE ACUERDO A LAS DISPOSICIONES DE LA LEY DE OBRAS PÚBLICAS Y DEL REGLAMENTO QUE LA DESARROLLA.
2. EL PROYECTO DE OBRAS DE CONSTRUCCIÓN DE LA OBRA DEBEN SER REALIZADAS DE ACUERDO A LAS DISPOSICIONES DE LA LEY DE OBRAS PÚBLICAS Y DEL REGLAMENTO QUE LA DESARROLLA.
3. EL PROYECTO DE OBRAS DE CONSTRUCCIÓN DE LA OBRA DEBEN SER REALIZADAS DE ACUERDO A LAS DISPOSICIONES DE LA LEY DE OBRAS PÚBLICAS Y DEL REGLAMENTO QUE LA DESARROLLA.

PLANO Nº 103 PARA CONSTRUCCIÓN

MODIFICACIONES	SERIE	FECHA	ESTADO

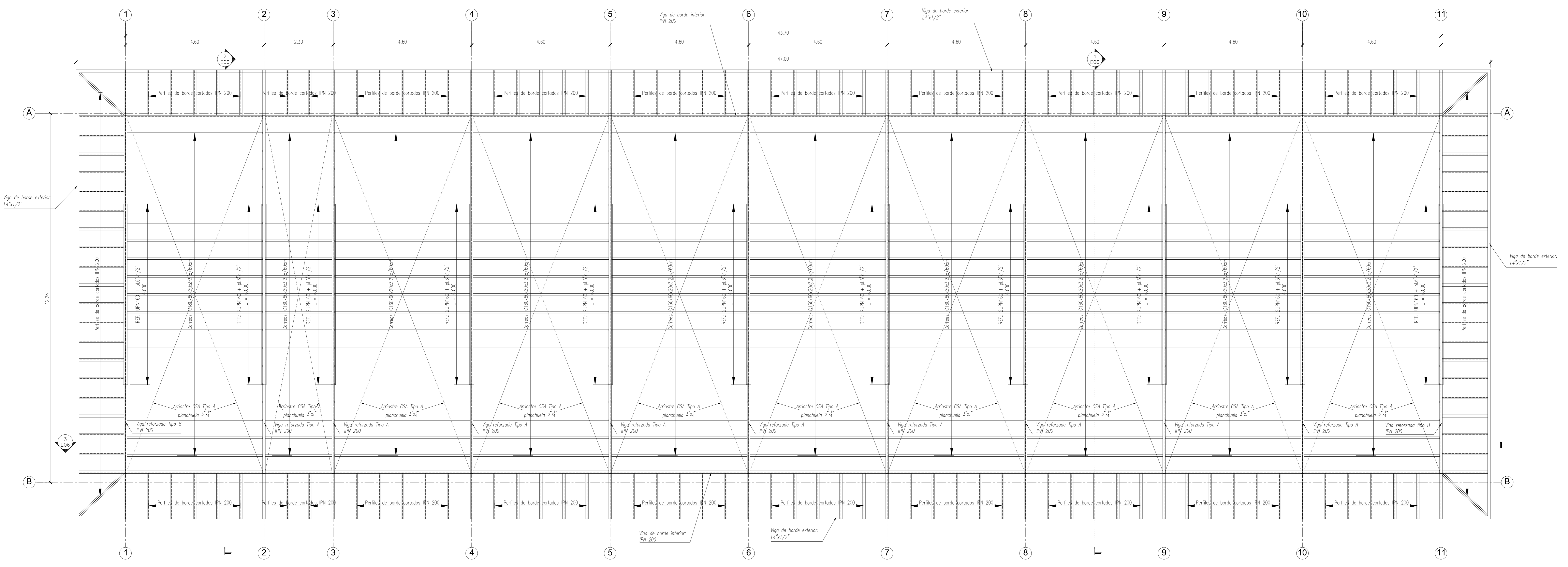


ENCADENADO SUPERIOR
E047 Escala 1:50

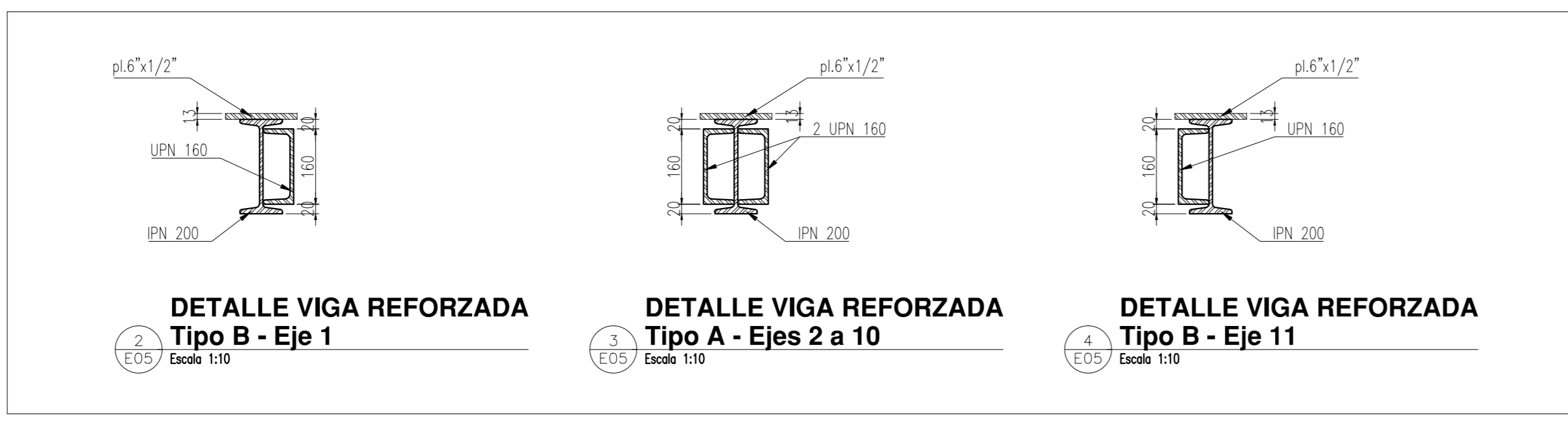


DETALLE CAPITEL DE COLUMNAS METALICAS
E04 Escala 1:10

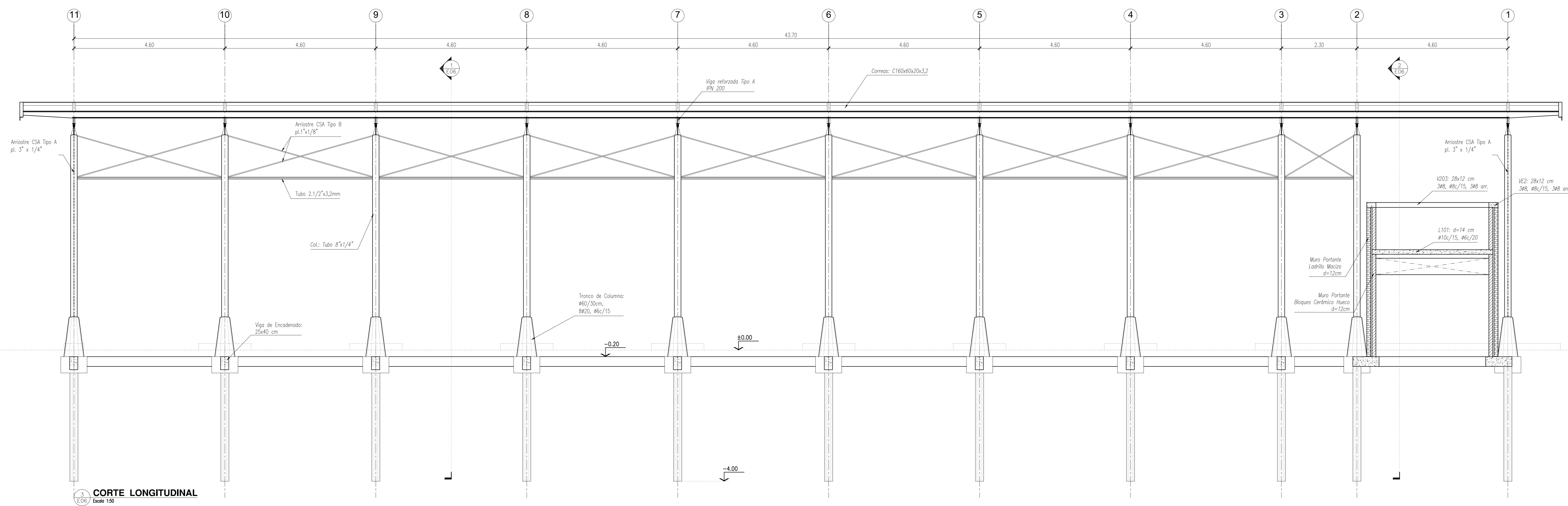
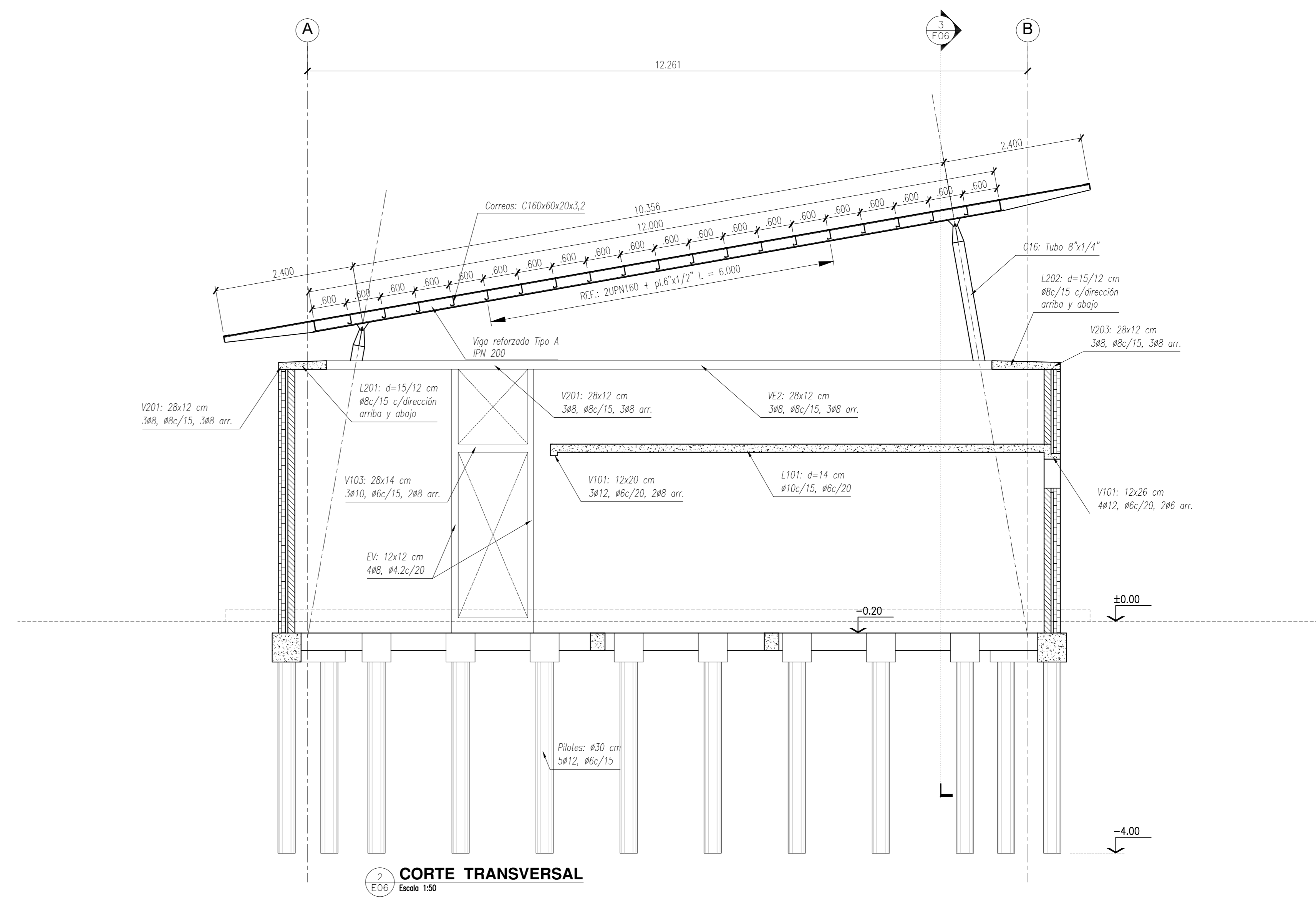
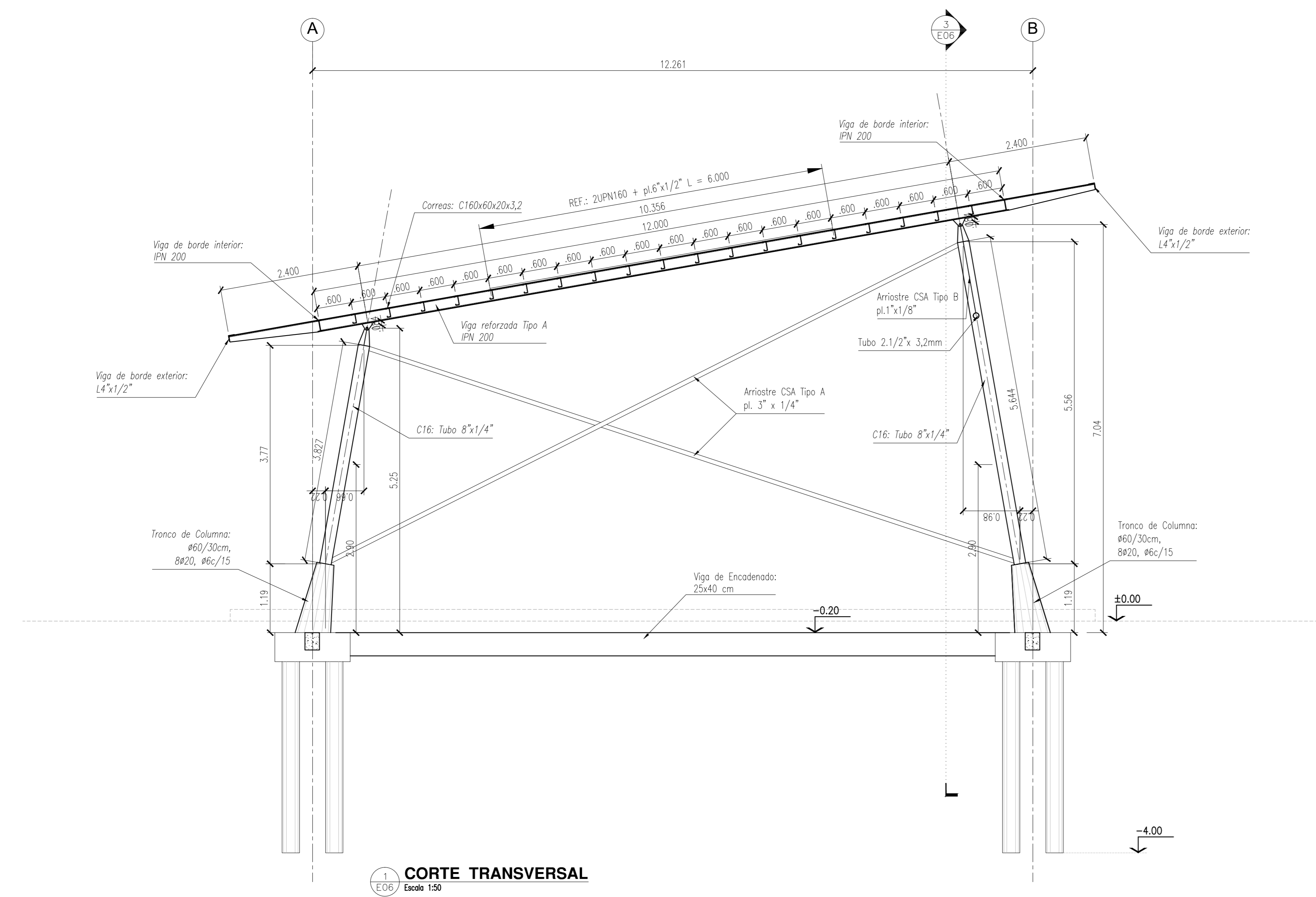
- NOTAS:**
- CALIDAD DE LOS MATERIALES:**
 - HORMIGON: H21
 - ACERO: ADN 420
 - PERFILES DE ACERO: F24
 - MUROS PORTANTES:**
 - Bloques cerámicos huecos portantes de 12 cm
 - VIGAS DE ENCADENADO SOBRE MUROS:**
 - VE2: 28x12cm, 3#8, #8c/15, 3#8 arr.
 - ENCADENADOS VERTICALES: (EV)**
 - Dimensiones: 12x12 cm
 - Armado: 4#8, #4.2c/20
 - COLUMNAS C23 a C30:**
 - Dimensiones: 20x20 cm
 - Armado: 4#12, #6c/15
 - CAPITEL DE COLUMNAS C1 a C22:**
 - Ver detalle



1 CUBIERTA
Escala 1:50



NOTAS:
 CALIDAD DE LOS MATERIALES:
 PERFILES DE ACERO: F24
 CHAPAS DE ACERO: F22
 BULONES: Calidad 6.8 DIN 267

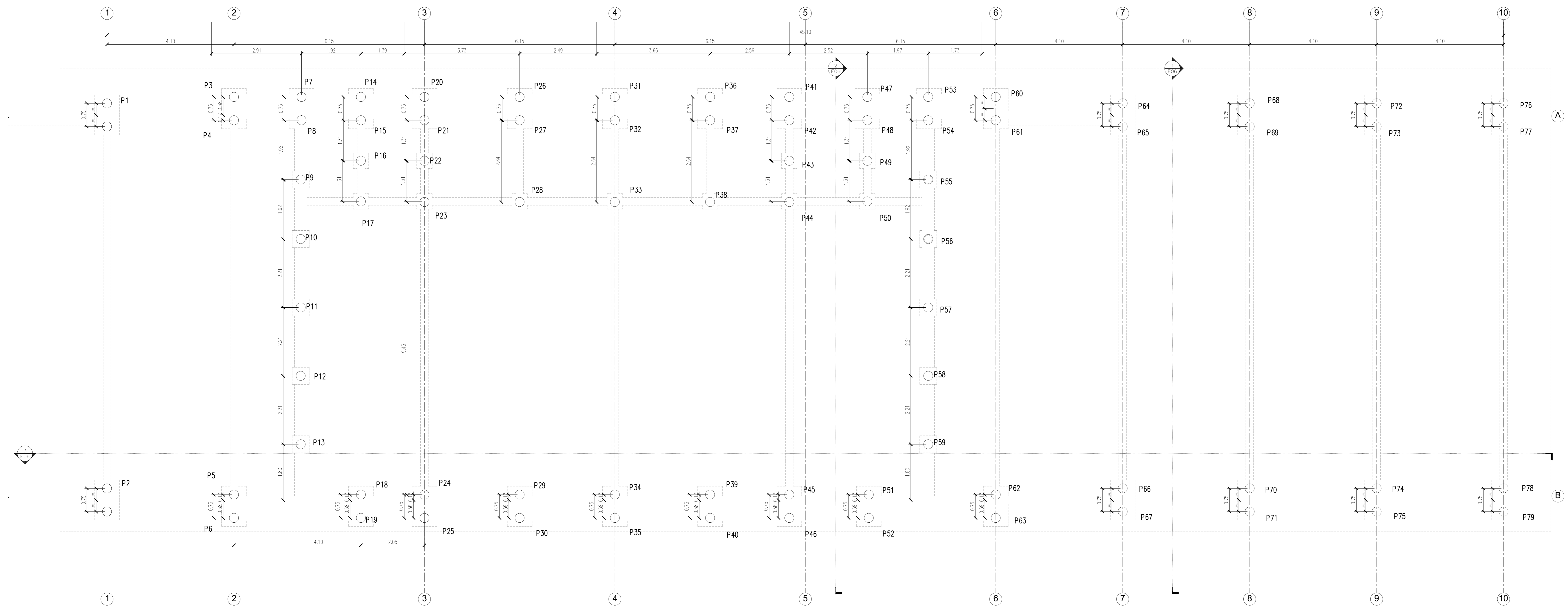


- NOTAS:**
- 1. CALIDAD DE LOS MATERIALES:
 - 2. HORMIGÓN: H21
 - 3. ACERO: ADN 420
 - 4. PERFILES DE ACERO: F24
 - 5. CHAPAS DE ACERO: F22
 - 6. BULONES: Calidad 6.8 DIN 267

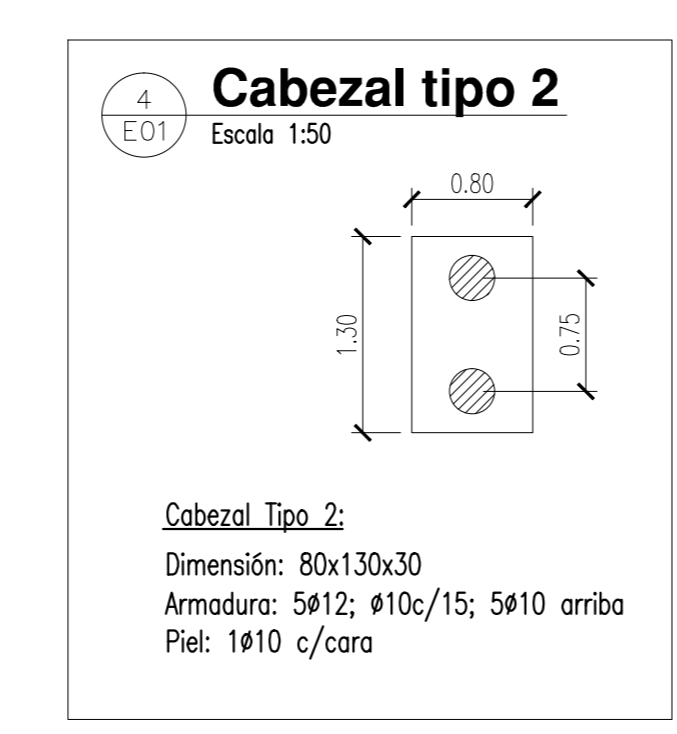
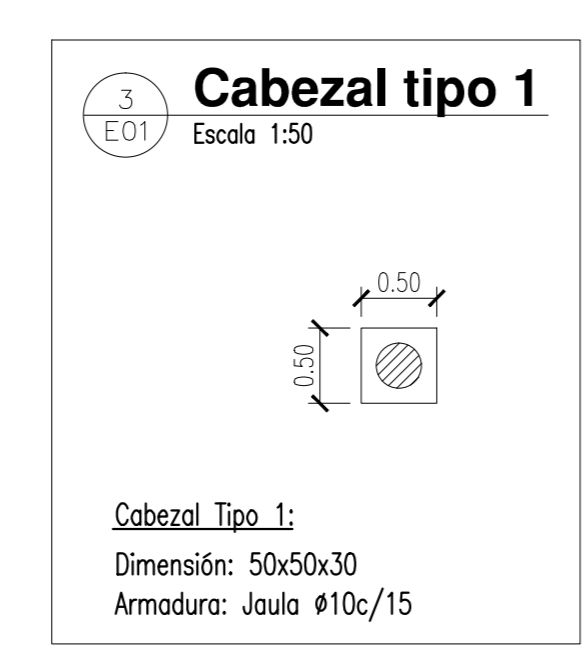
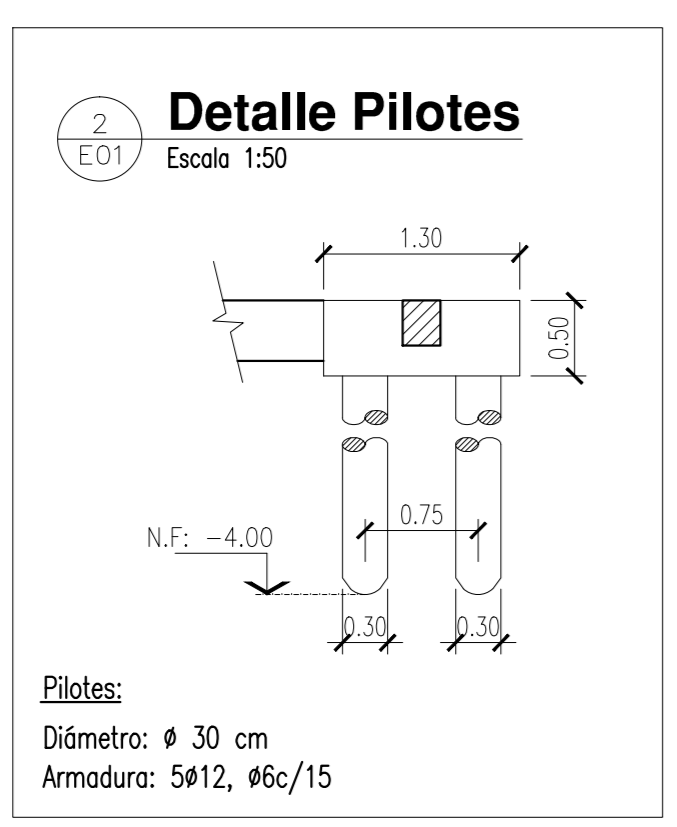
NOTAS:
 1. EL PROYECTO DE OBRA DE CONSTRUCCIÓN DE UN CENTRO DE ATENCIÓN PARA EL MANEJO DE LA CONTAMINACIÓN DEL AMBIENTE EN EL PASADIZO DE LOS LIBRES.
 2. EL PROYECTO DE OBRA DE CONSTRUCCIÓN DE UN CENTRO DE ATENCIÓN PARA EL MANEJO DE LA CONTAMINACIÓN DEL AMBIENTE EN EL PASADIZO DE LOS LIBRES.
 3. EL PROYECTO DE OBRA DE CONSTRUCCIÓN DE UN CENTRO DE ATENCIÓN PARA EL MANEJO DE LA CONTAMINACIÓN DEL AMBIENTE EN EL PASADIZO DE LOS LIBRES.

PLANO APTO PARA CONSTRUCCIÓN

MODIFICACIONES	FECHA	ESTADO

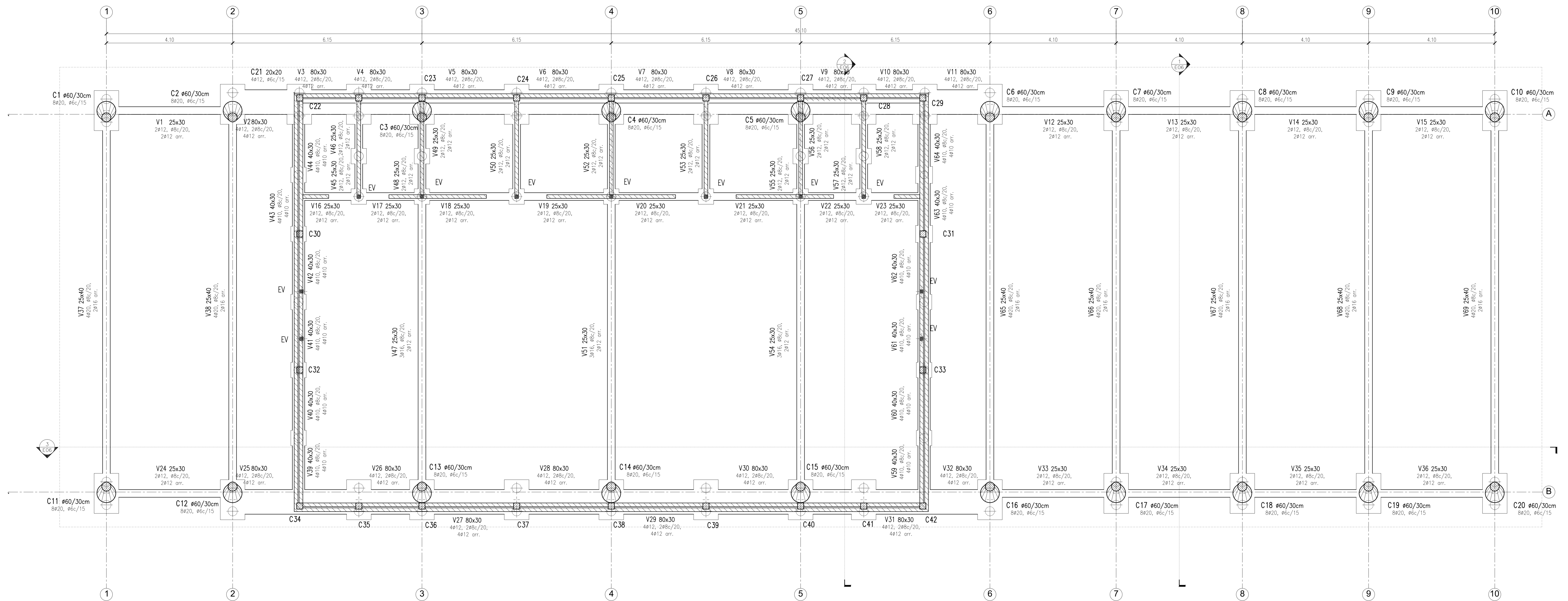


1 FUNDACIONES - PILOTES
Escala 1:50

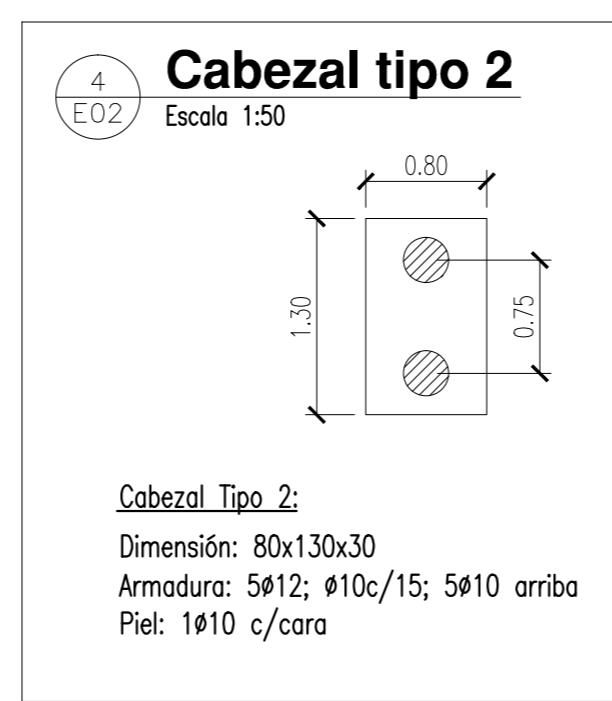
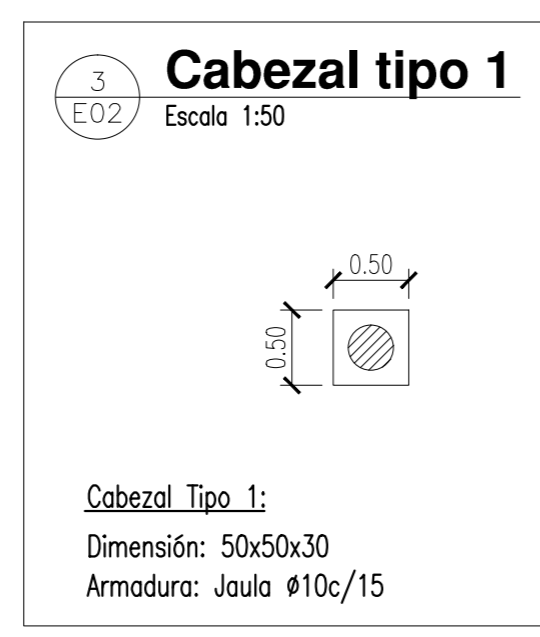
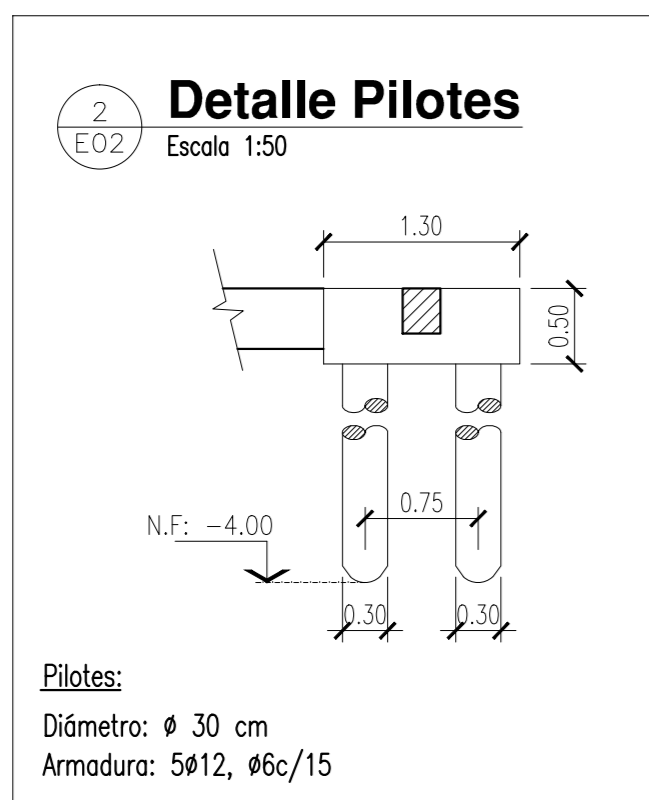


NOTAS:
CALIDAD DE LOS MATERIALES:
 HORMIGÓN: H21
 ACERO: A24
 PERFILES DE ACERO: F24

PILOTES: PI o PZI:
 Diámetro: \varnothing 30 cm
 Armadura: \varnothing 10, #6c/20
 Nivel de Fundación: - 4.00 m



1 FUNDACIONES - CABEZALES y VIGAS DE ENCADENADO
Escala 1:50



NOTAS:

CALIDAD DE LOS MATERIALES:
HORMIGÓN: H21
ACERO: ADN 420
PERFILES DE ACERO: F24

MUROS PORTANTES:
Bloques cerámicos huecos portantes de 12 cm

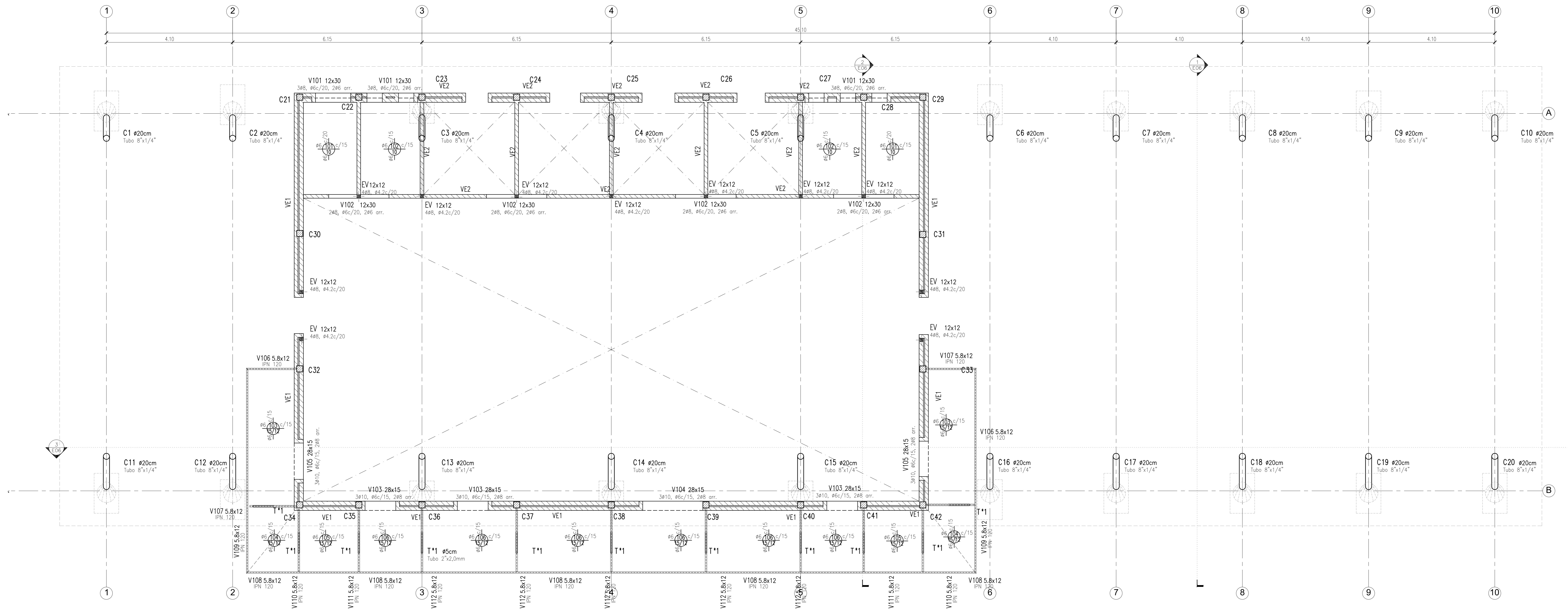
VIGAS DE ENCADENADO SOBRE MUROS:
VE1: 28x15cm, 3x10, 86c/15, 2x8 arr.
VE2: 12x30cm, 2x8, 86c/20, 2x6 arr.

ENCADENADOS VERTICALES: (EV)
Dimensiones: 12x12 cm
Armadura: 4x8, 842c/20

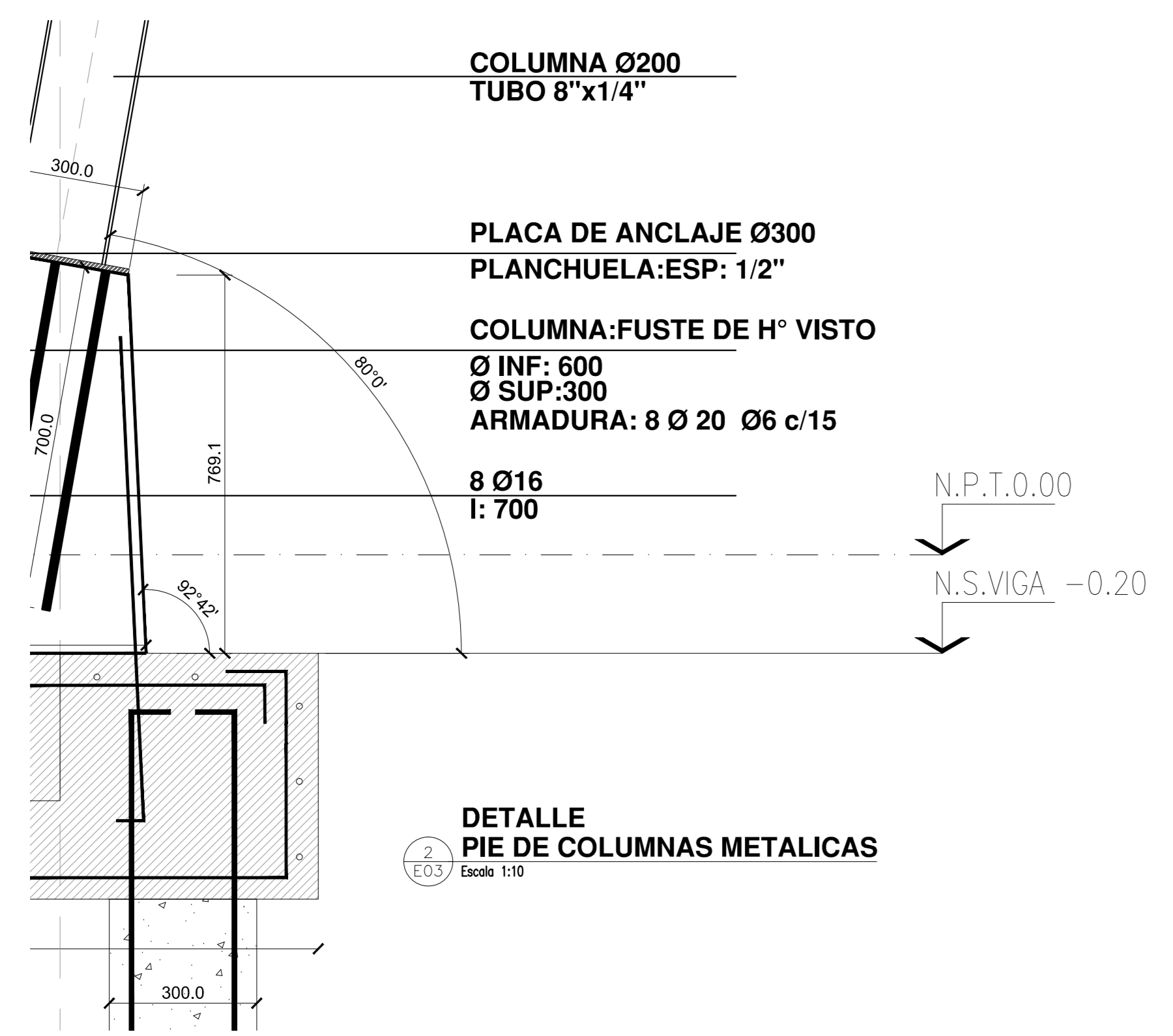
COLUMNAS C21 a C42:
Dimensión: 20x20 cm
Armadura: 4x12, 86c/15

PIE DE COLUMNAS C1 a C20:
Chapa 1/2"
8x16, l_g=70cm

MODIFICACIONES	FECHA	ESTADO



SOBRE PLANTA BAJA
Escala 1:50



DETALLE PIE DE COLUMNAS METALICAS
Escala 1:10

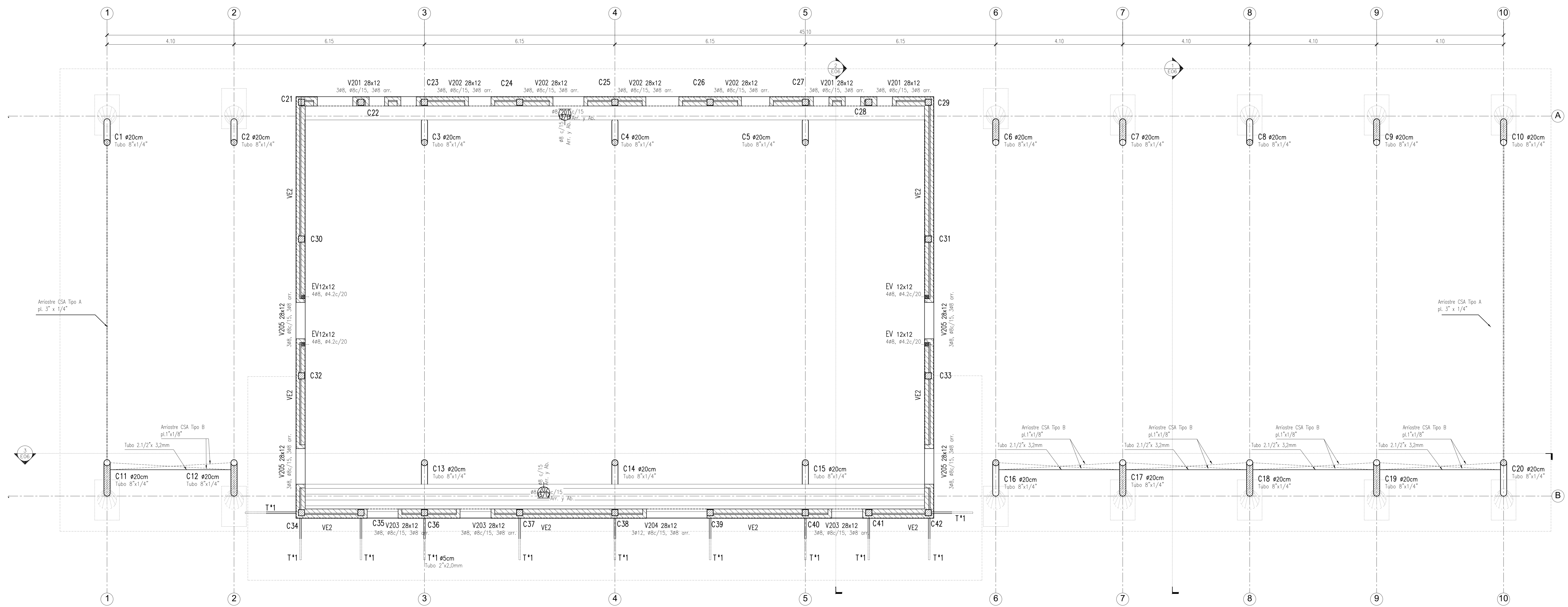
NOTAS:

- CALIDAD DE LOS MATERIALES:**
HORMIGON: H21
ACERO: ADN 420
PERFILES DE ACERO: F24
- MUROS PORTANTES:**
Bloques cerámicos huecos portantes de 12 cm
- VIGAS DE ENCADENADO SOBRE MUROS:**
VE1: 28x15cm, 3ø10, ø6c/15, 2ø8 arr.
VE2: 12x30cm, 2ø8, ø6c/20, 2ø6 arr.
- ENCADENADOS VERTICALES: (EV)**
Dimensiones: 12x12 cm
Armadura: 4ø8, ø4.2c/20
- COLUMNAS C21 a C42:**
Dimensión: 20x20 cm
Armadura: 4ø12, ø6c/15
- PIE DE COLUMNAS C1 a C20:**
Chapa 1/2"
8ø16, l_s=70cm

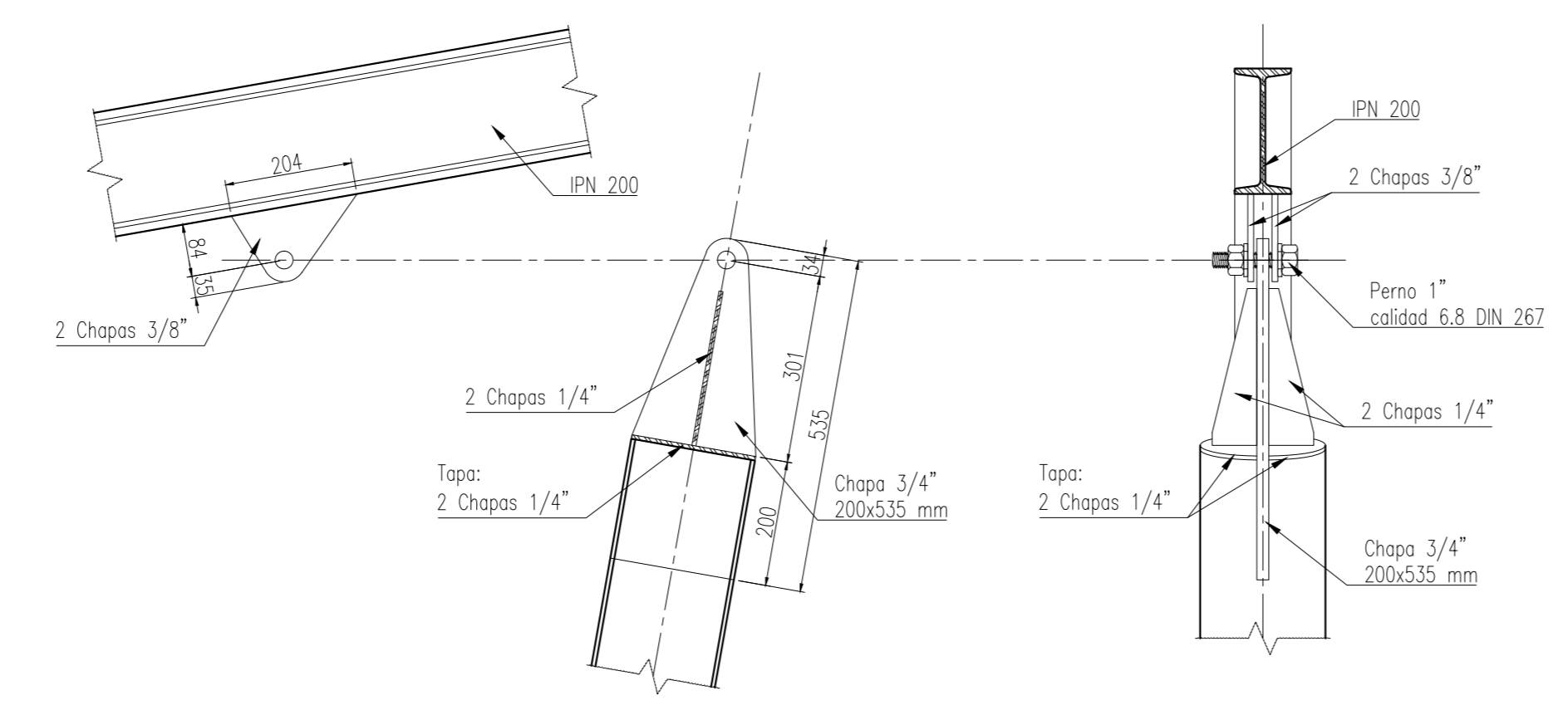
NOTAS: 1. EL PROYECTO DE OBRA DE CONSTRUCCIÓN DE LA PLANTA BAJA DE LA OBRA DE CONSTRUCCIÓN DEL CENTRO DE ATENCIÓN COMUNITARIA DE LA COMUNIDAD DE LA SIERRA DE LOS LIBRES - CORRIENTES. 2. EL PROYECTO DE OBRA DE CONSTRUCCIÓN DEL CENTRO DE ATENCIÓN COMUNITARIA DE LA COMUNIDAD DE LA SIERRA DE LOS LIBRES - CORRIENTES. 3. EL PROYECTO DE OBRA DE CONSTRUCCIÓN DEL CENTRO DE ATENCIÓN COMUNITARIA DE LA COMUNIDAD DE LA SIERRA DE LOS LIBRES - CORRIENTES. 4. EL PROYECTO DE OBRA DE CONSTRUCCIÓN DEL CENTRO DE ATENCIÓN COMUNITARIA DE LA COMUNIDAD DE LA SIERRA DE LOS LIBRES - CORRIENTES.

PLANO APTO PARA CONSTRUCCIÓN

MODIFICACIONES	FECHA	ESTADO

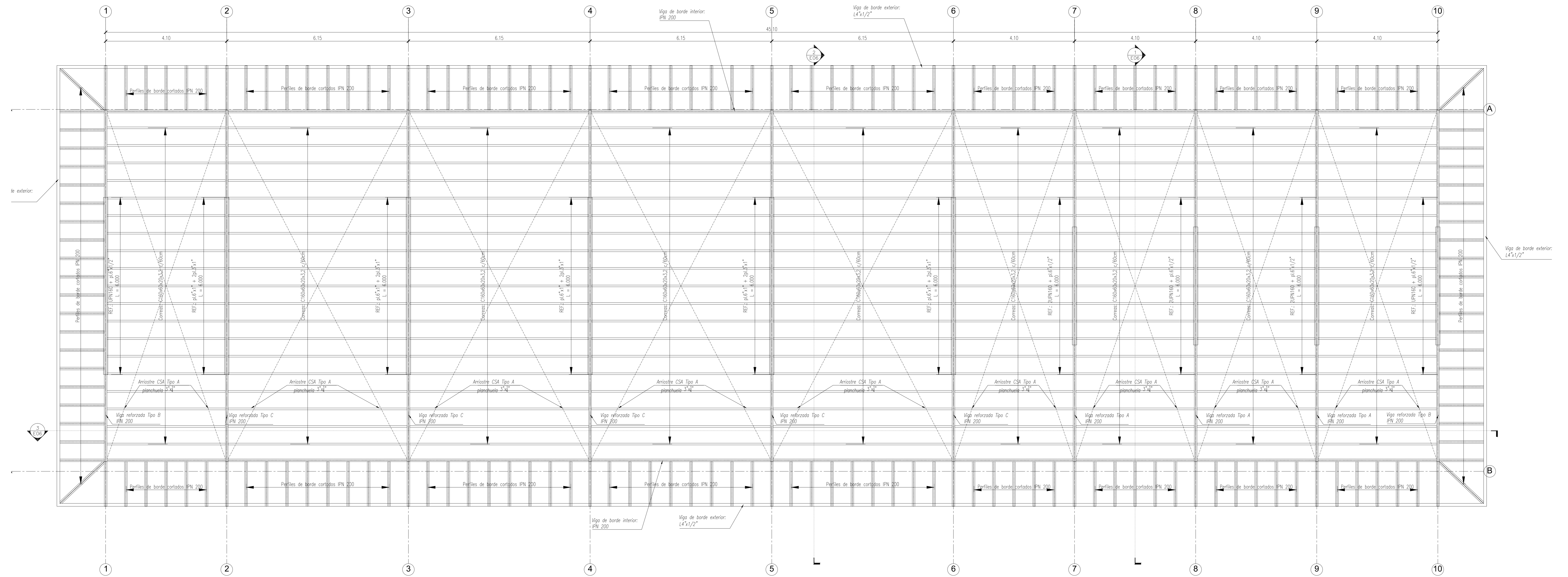


1 ENCADEANDO SUPERIOR
Escala 1:50

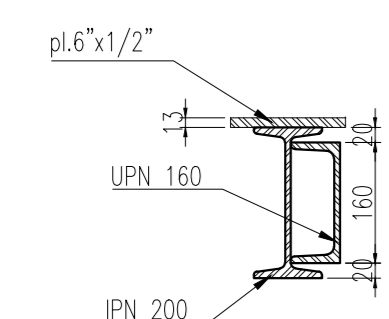


2 DETALLE CAPITEL DE COLUMNAS METALICAS
Escala 1:10

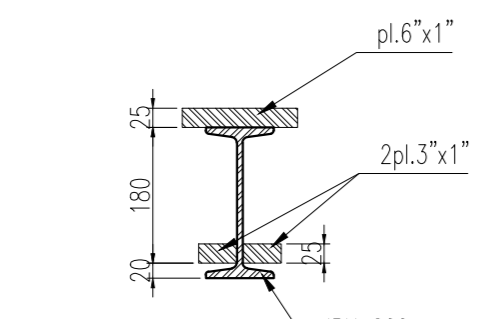
- NOTAS:**
- CALIDAD DE LOS MATERIALES:**
 - HORMIGON: H21
 - ACERO: ADN 420
 - PERFILES DE ACERO: F24
 - MUROS PORTANTES:**
 - Bloques cerámicos huecos portantes de 12 cm
 - VIGAS DE ENCADEANDO SOBRE MUROS:**
 - VE2: 28x12cm, 3#8, #8c/15, 3#8 arr.
 - ENCADEADOS VERTICALES: (EV)**
 - Dimensiones: 12x12 cm
 - Armadura: 4#8, #4.2c/20
 - COLUMNAS C21 a C42:**
 - Dimensiones: 20x20 cm
 - Armadura: 4#12, #6c/15
 - CAPITEL DE COLUMNAS C1 a C20:**
 - Ver detalle



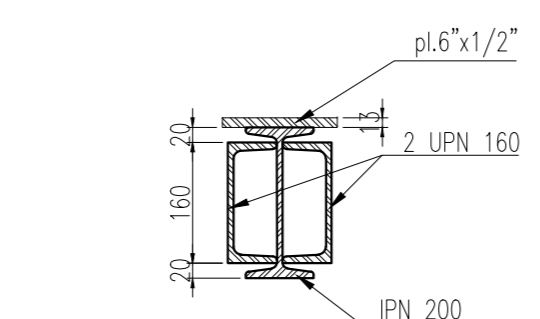
1
E05
CUBIERTA
Escala 1:50



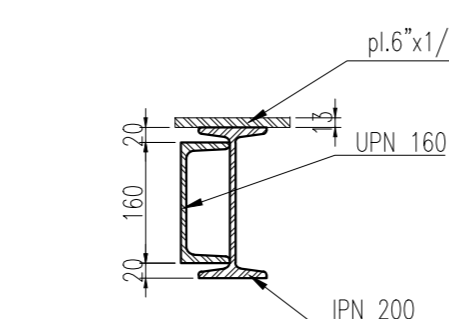
2
E05
DETALLE VIGA REFORZADA Tipo B - Eje 22
Escala 1:50



3
E05
DETALLE VIGA REFORZADA Tipo C - Ejes 23, 24, 25, 26 y 27
Escala 1:50

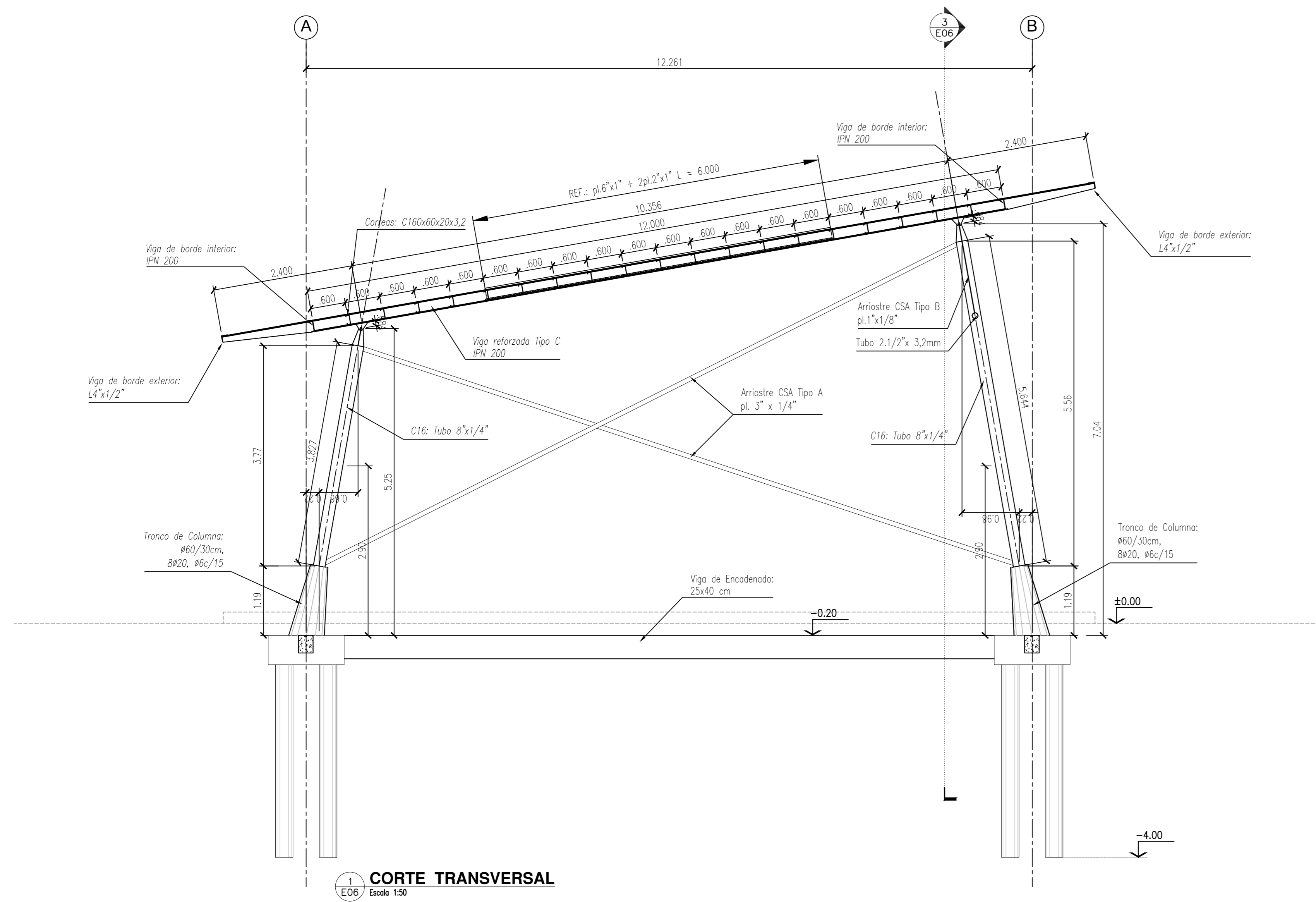


4
E05
DETALLE VIGA REFORZADA Tipo A - Ejes 28, 29 y 30
Escala 1:50

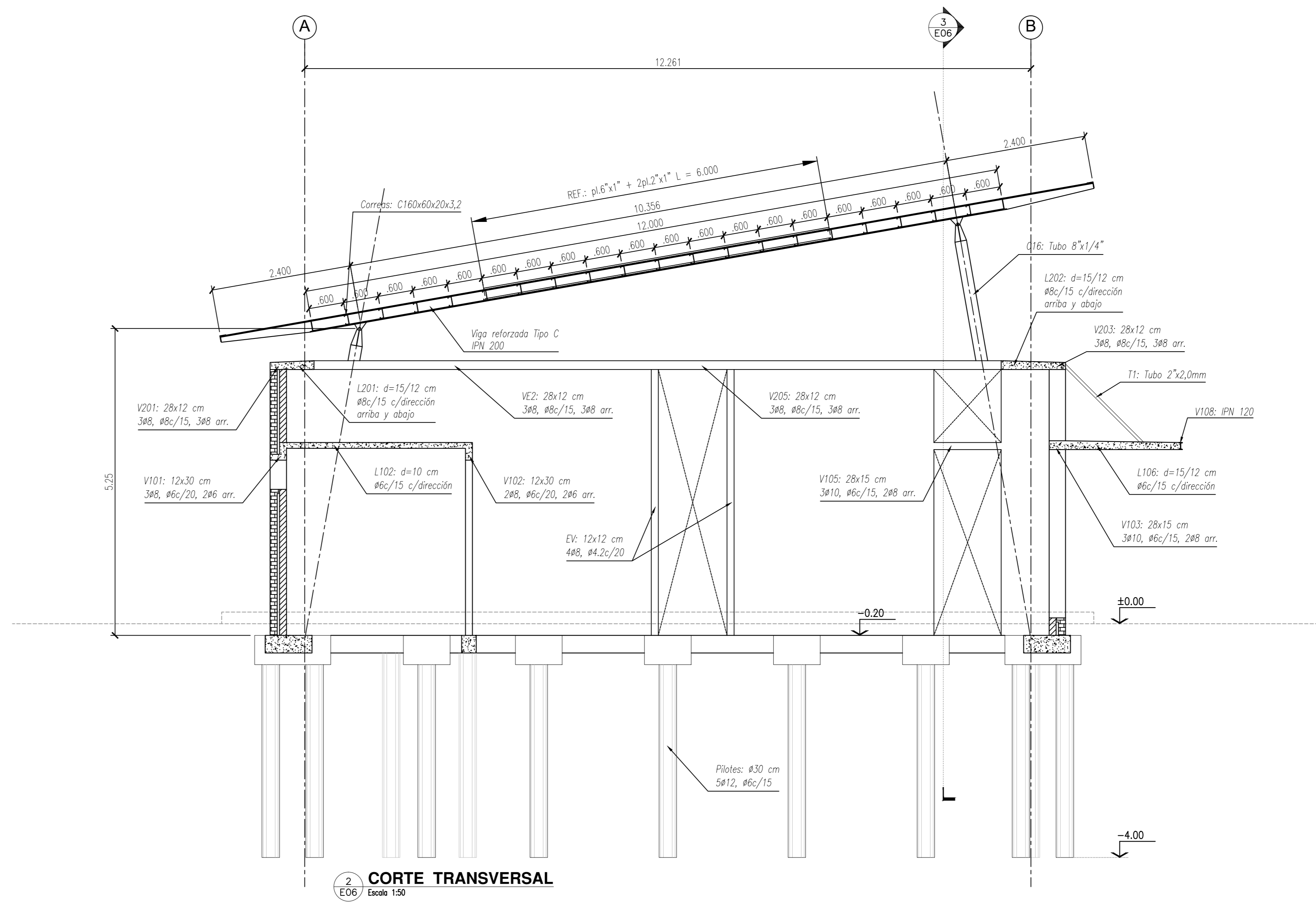


5
E05
DETALLE VIGA REFORZADA Tipo B - Eje 31
Escala 1:50

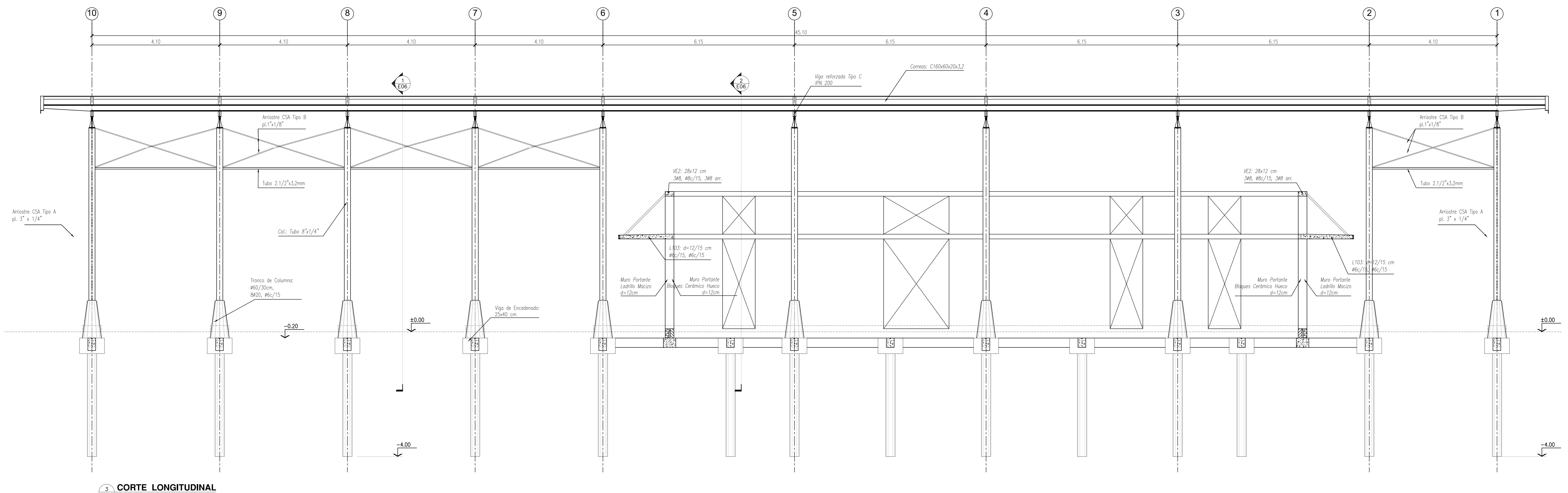
NOTAS:
CALIDAD DE LOS MATERIALES:
PERFILES DE ACERO: F24
CHAPAS DE ACERO: F22
BULONES: Calidad 6.8 DIN 267



1 CORTE TRANSVERSAL
Escala 1:50

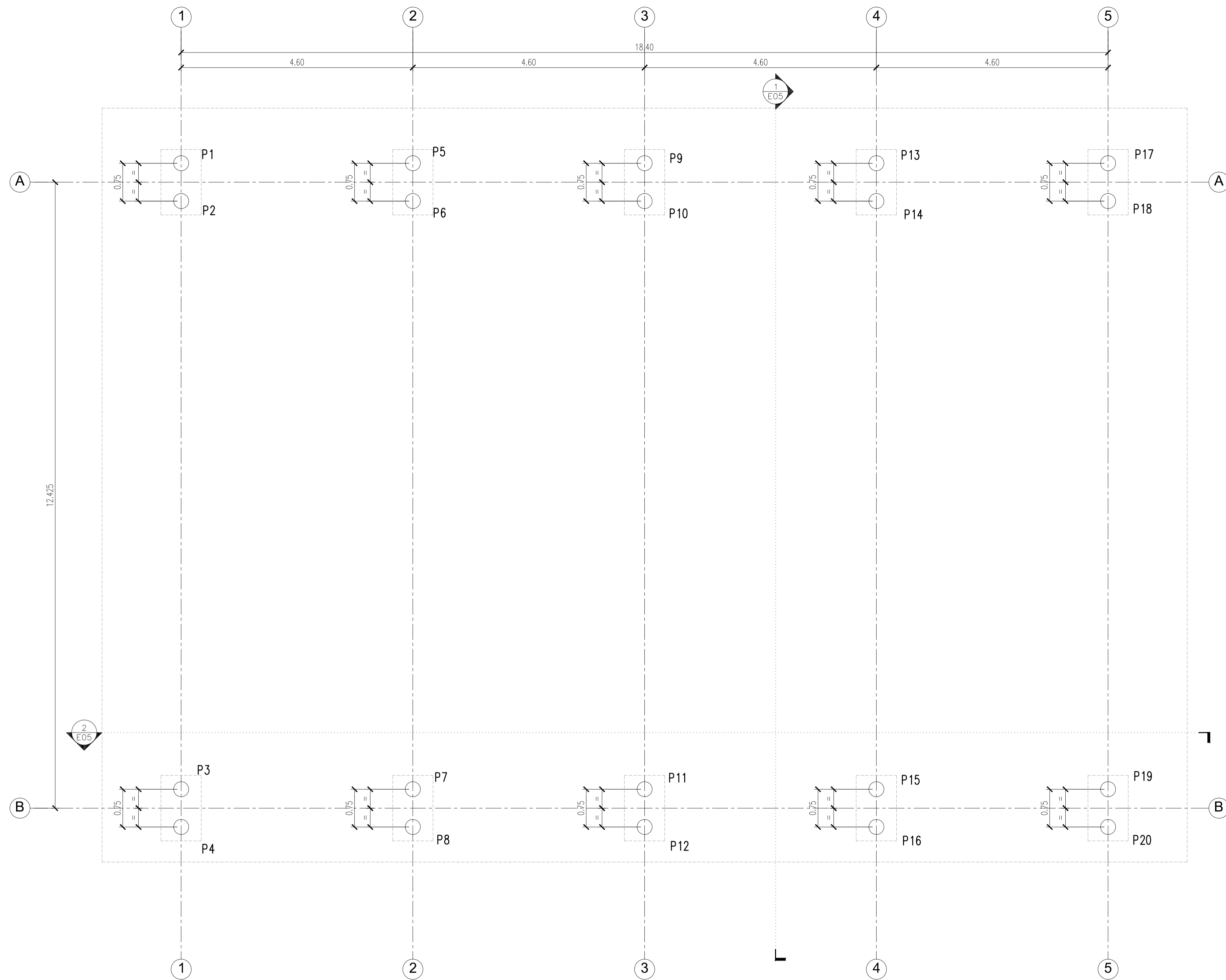


2 CORTE TRANSVERSAL
Escala 1:50

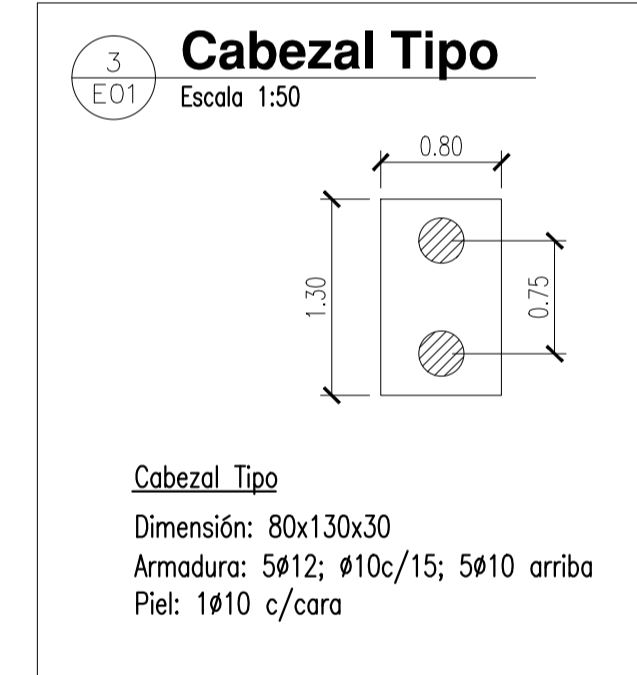
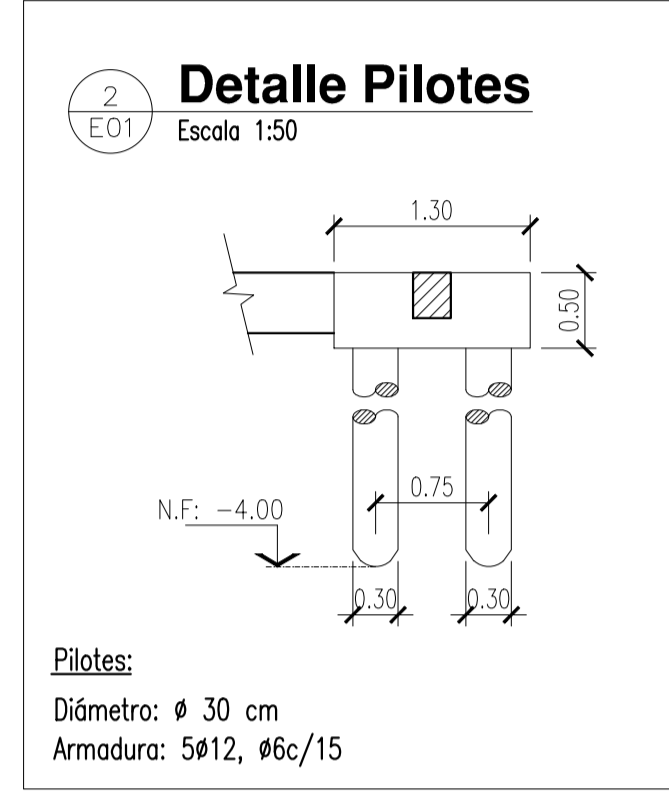


3 CORTE LONGITUDINAL

NOTAS:
 CALIDAD DE LOS MATERIALES:
 HORMIGÓN: H21
 ACERO: ADN 420
 PERFILES DE ACERO: F24
 CHAPAS DE ACERO: F22
 BULONES: Cantidad 6.8 DIN 267



1 E01
FUNDACIONES - PILOTES
Escala 1:50



NOTAS:

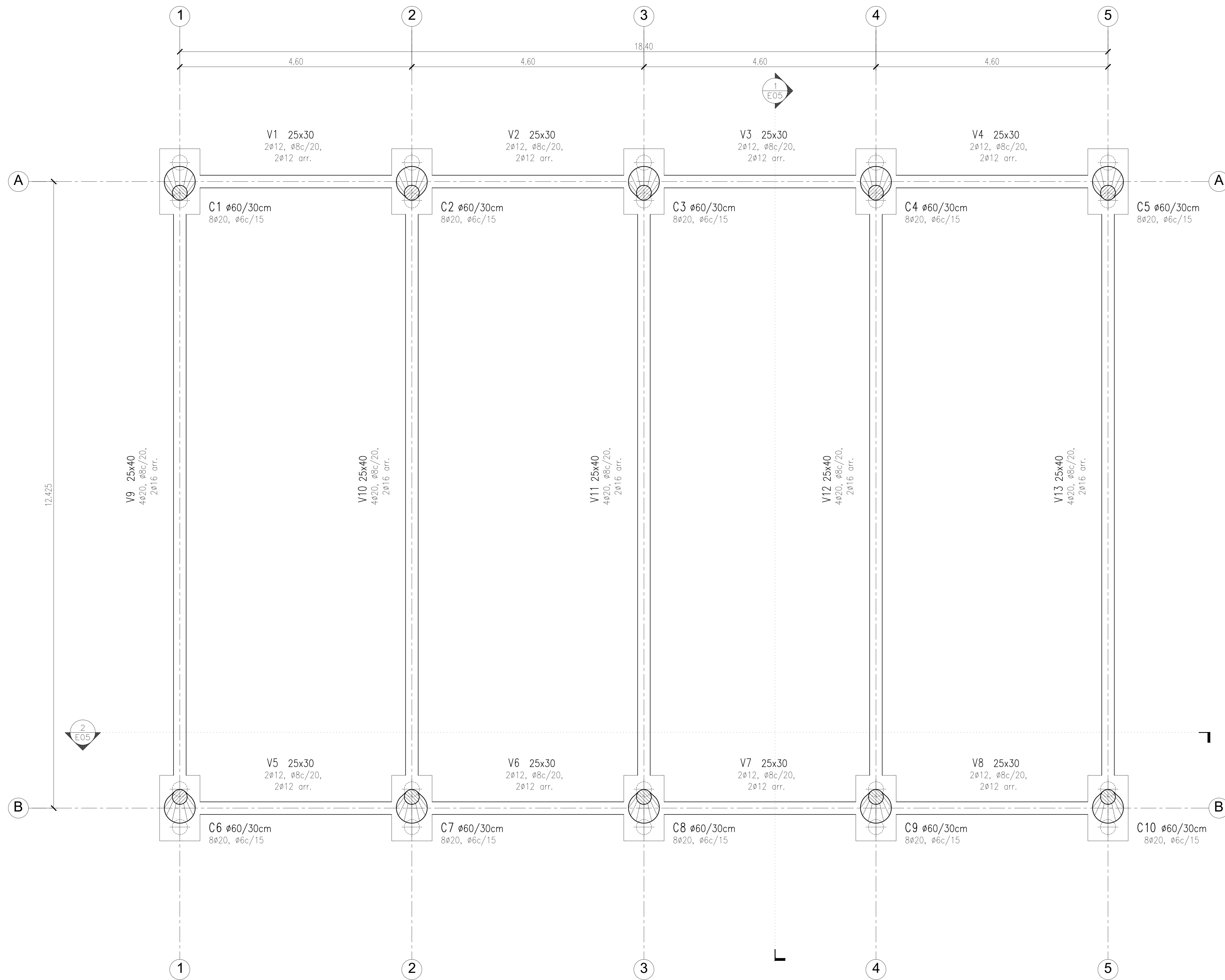
CALIDAD DE LOS MATERIALES:
HORMIGON: H21
ACERO: ADN 420
PERFILES DE ACERO: F24

PILOTES P1 a P20:
Diámetro: ϕ 30 cm
Armadura: 5 ϕ 10, ϕ 6c/20
Nivel de Fundación: - 4.00 m

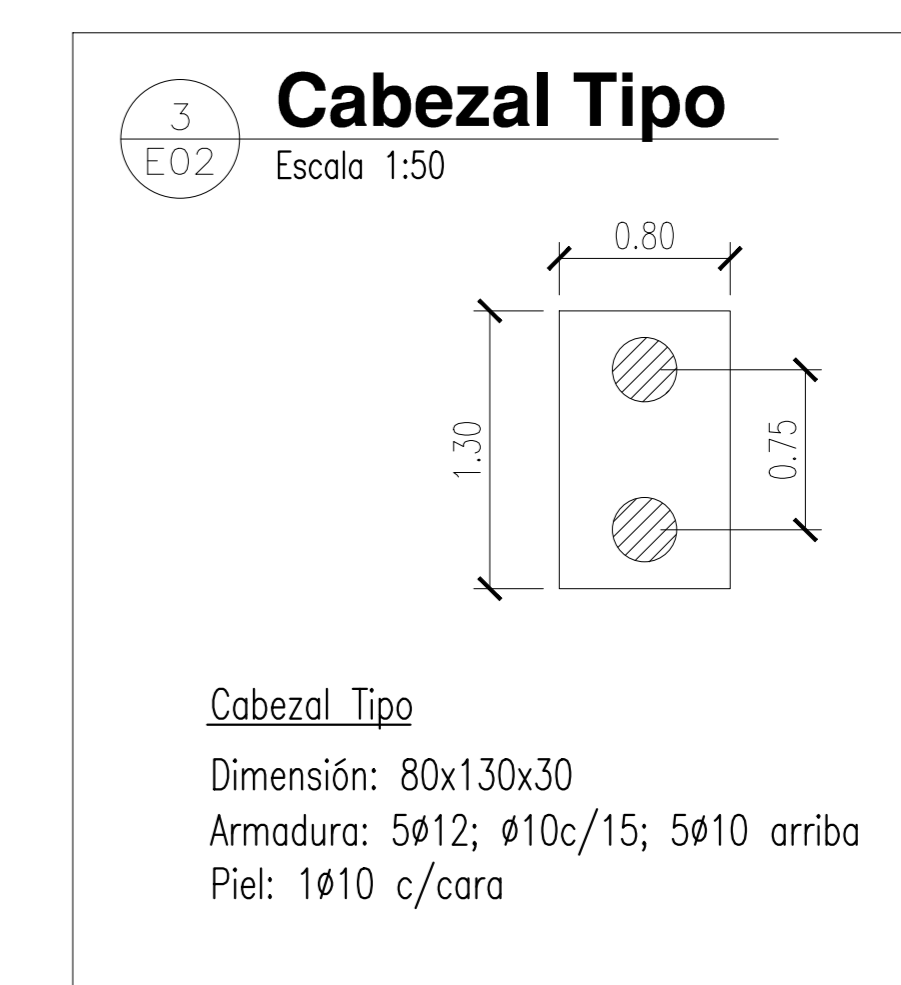
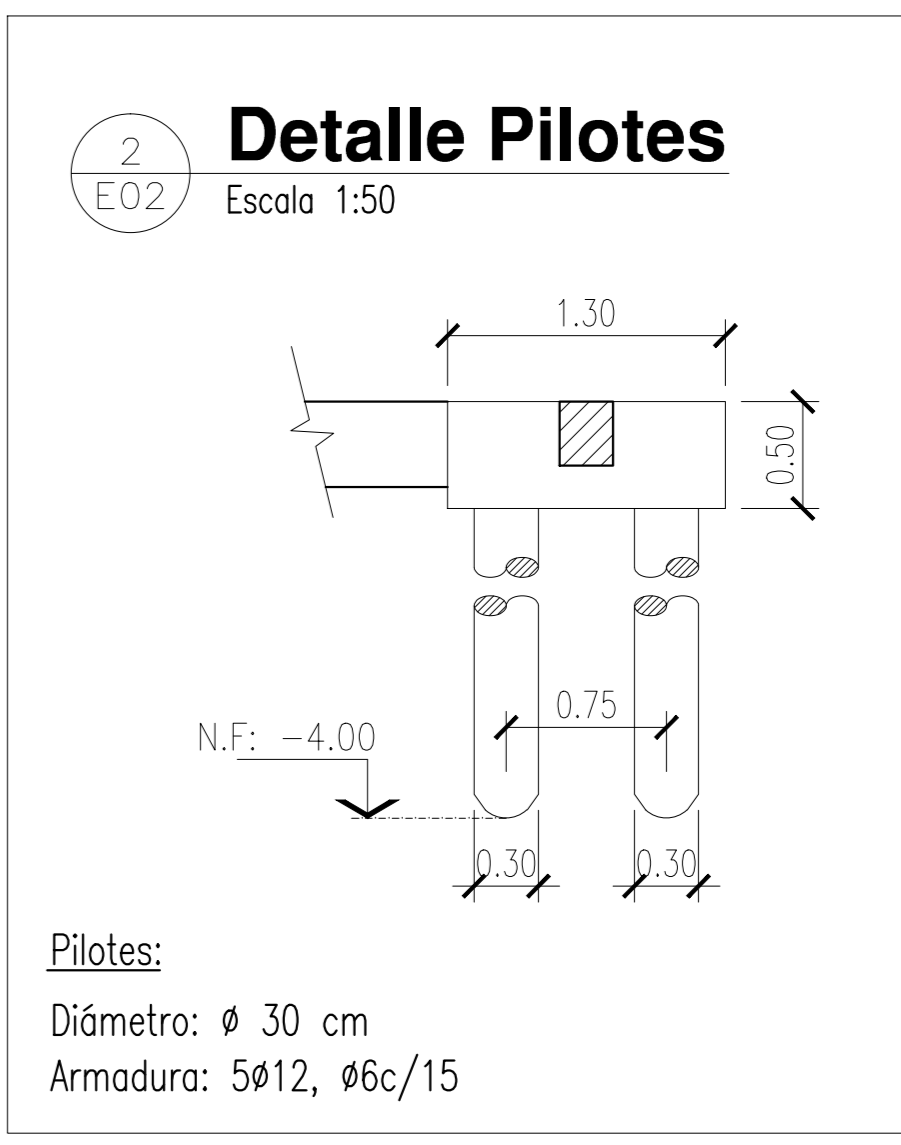
NOTAS: EL PRESENTE PLANO ES INDICATIVO. LA CONTRATISTA CORREGIRÁ LOS PLANOS DE DETALLE DEFINITIVO QUE DEBERÁN SER APROBADOS POR LA D.G. Y LA SUPERVISIÓN DE OBRA. EL PLANO PRESENTADO POR LA CONTRATISTA ESTARÁ EN UN TOPO DE ALINEACIÓN CON LA OBRERA. TODAS LAS MEDIDAS Y ANCHOS DE ALINEACIÓN SON PARA EL CONTRATISTA. TODOS LOS DETALLES CONSTRUCTIVOS DEBEN CONCORDAR CON EL DISEÑO EN OBRA.

PLANO NO APTO PARA CONSTRUCCIÓN

MODIFICACIONES:	FECHA	DESCRIPCION



1 E02 FUNDACIONES - CABEZALES y VIGAS DE ENCADENADO
Escala 1:50



NOTAS:

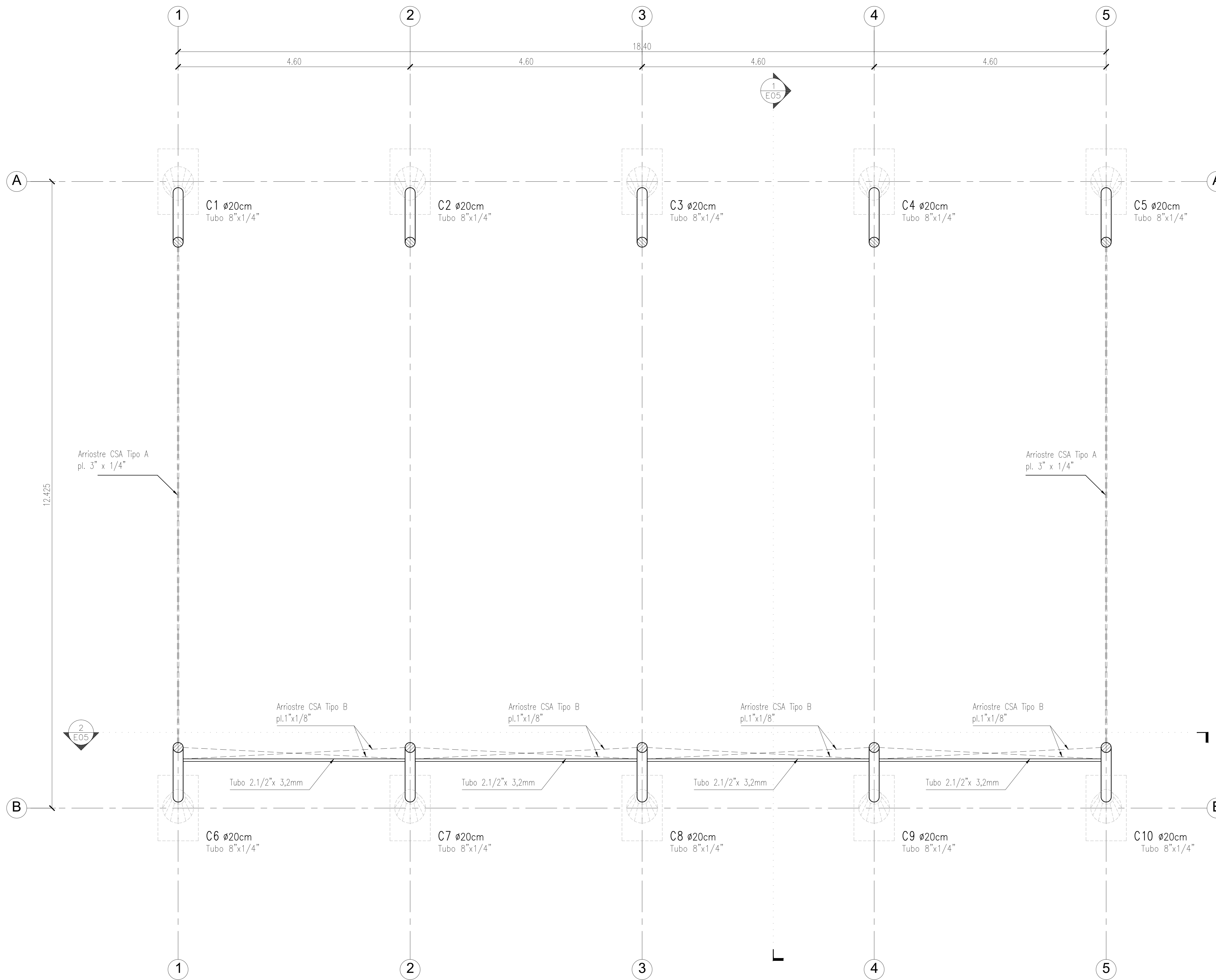
CALIDAD DE LOS MATERIALES:
HORMIGÓN: H21
ACERO: ADN 420
PERFILES DE ACERO: F24

PIE DE COLUMNAS C1 a C20:
Chapa 1/2"
Ø16, lg=70cm

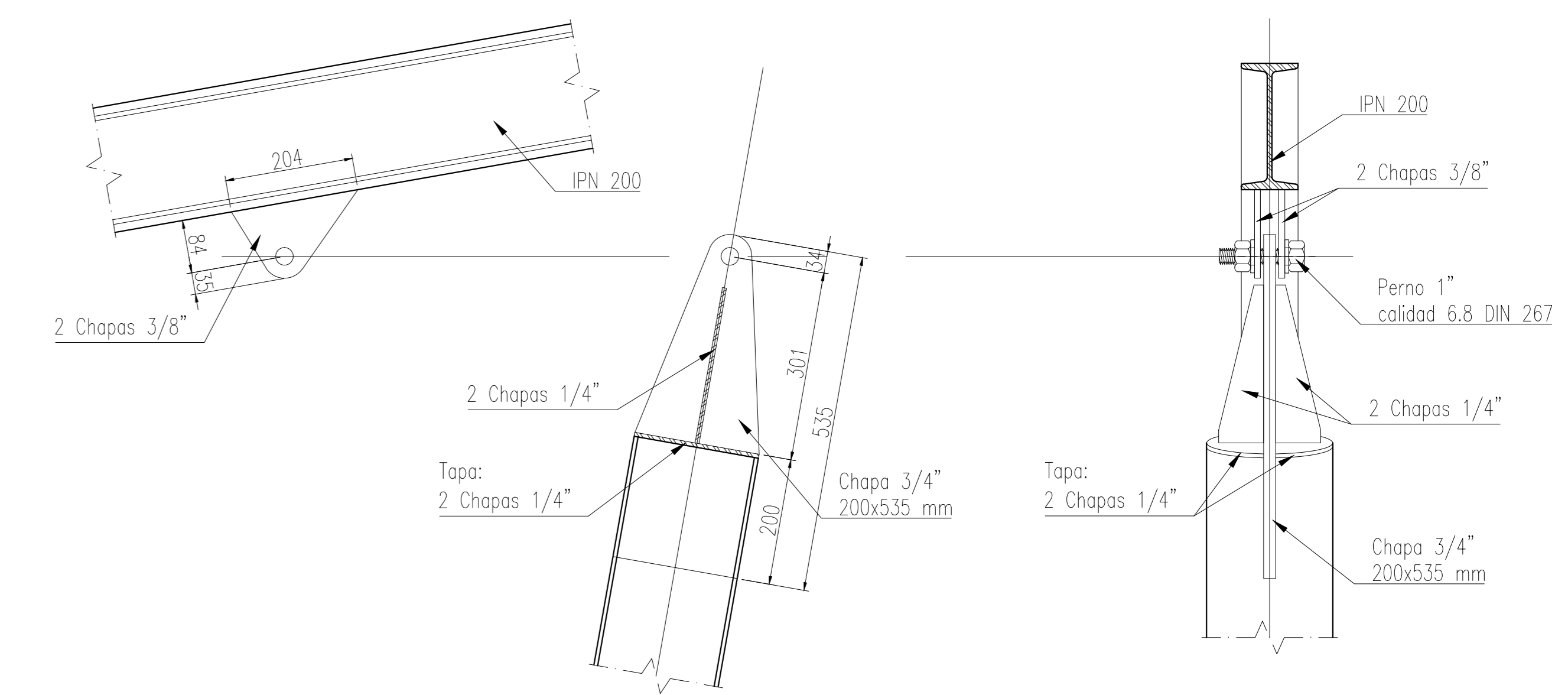
NOTAS:
EL PRESENTE PLANO DE DISEÑO DE LA CONTRATA CONFECCIONA LOS PLANOS DE DETALLE DEPARTIVO QUE DEBERAN SER APROBADOS POR LA D.G.M.T. LA INSPECCION DE OBRA, EL PLANO PRESENTADO POR LA CONTRATA SERAN EN UN
FORMA CUADRO CON LA SIGUIENTE LEYENDA:
TODAS LAS MEDIDAS Y MUEBLES DE ARMADURA EN OBRA POR EL CONTRATISTA.
TODOS LOS DETALLES CONSTRUCTIVOS DEBEN COORDINARSE Y COMPROBARSE EN OBRA.

PLANO NO APTO PARA CONSTRUCCION

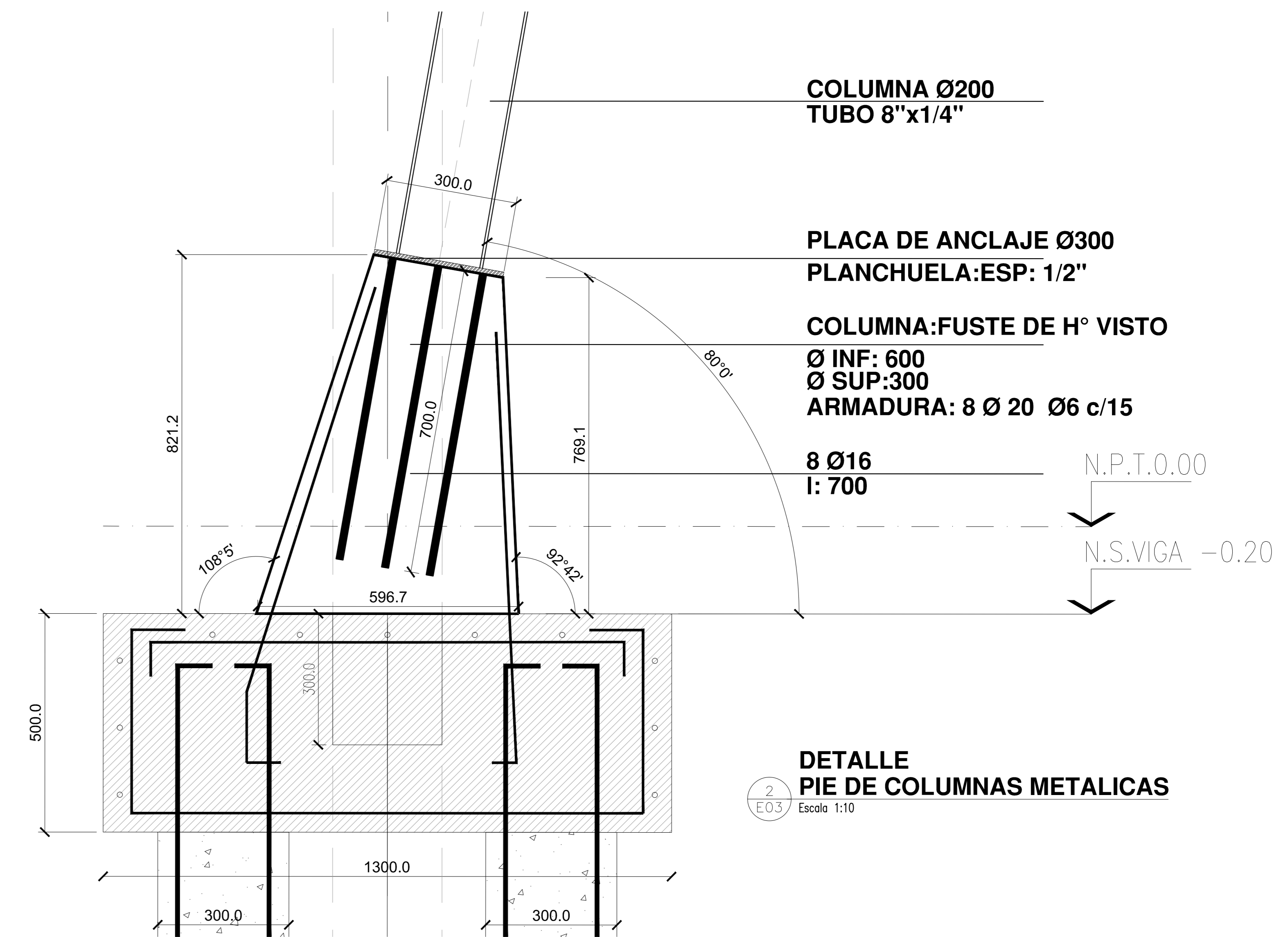
MODIFICACIONES:	REVISION	FECHA	DESCRIPCION



1
E03
CSA - LONGITUDINALES
Escala 1:50



3
E03
DETALLE
CAPITEL DE COLUMNAS METALICAS
Escala 1:10



2
E03
DETALLE
PIE DE COLUMNAS METALICAS
Escala 1:10

- NOTAS:**
- CALIDAD DE LOS MATERIALES:
HORMIGON: H21
ACERO: ADN 420
PERFILES DE ACERO: F24
 - PIE DE COLUMNAS C1 a C20:
Chapa 1/2"
Ø16, lg=70cm
 - CAPITEL DE COLUMNAS C1 a C20:
Ver detalle

NOTAS: EL PRESENTE PLANO DE DISEÑO DE LA CONTRATEA CONFECCIONA LOS PLANOS DE DETALLE DEPARTIVO QUE DEBERAN SER APROBADOS POR LA D.G. EN LA INSPECCION DE OBRAS, EL PLANO PRESENTADO POR LA CONTRATEA SERAN EN UN TOPOGRAFICO CUANDO LA CONTRATEA PRESENTE TODAS LAS MEDIDAS Y MUESTRAS DE ARMADURA EN OBRA PARA EL COMPROBADO. TODOS LOS DETALLES CONSTRUCTIVOS DEBEN COORDINARSE Y COMPROBARSE EN OBRA.

PLANO NO APTO PARA CONSTRUCCION

MODIFICACIONES:	REVISION	FECHA	DESCRIPCION

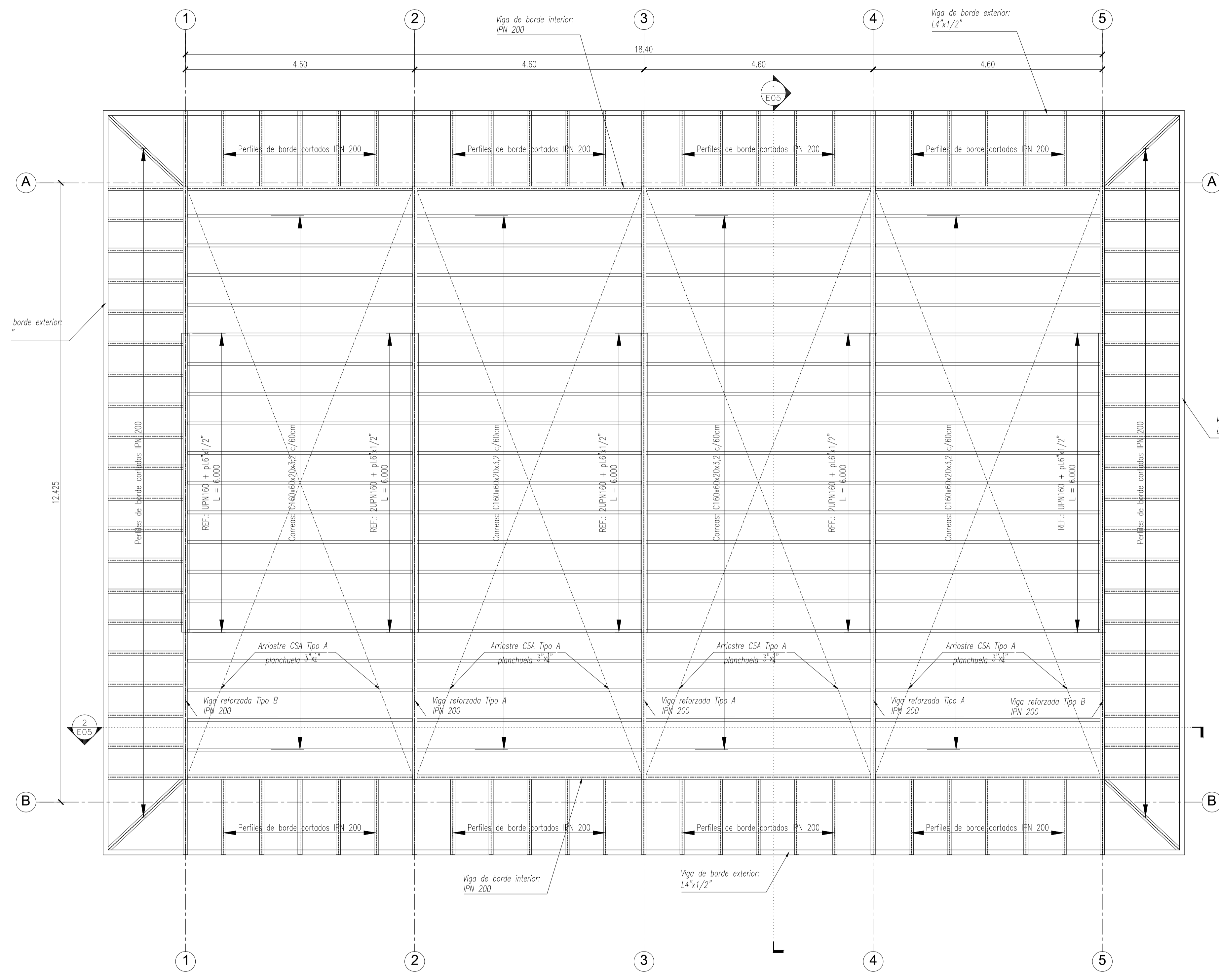
Ministerio del Interior, Obras Públicas y Vivienda
Secretaría de Planificación Territorial y Coordinación de Obra Pública
Dirección Nacional de Planificación y Diseño de Obra Pública

Obra: CENTRO DE FRONTERA - PASO DE LOS LIBRES - CORRIENTES
Plano: EDIFICIO CABINAS DE INGRESO (E3) - ESTRUCTURAS - CSA LONGITUDINALES
Fecha: 2019

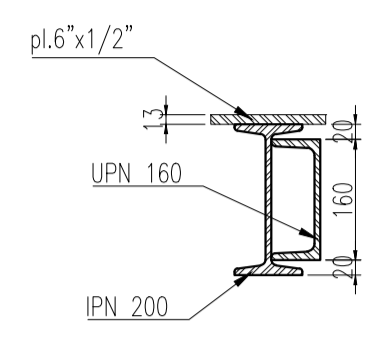
Eq. de Proyecto: - Dibujó: - Revisó: - Escala: 1:50

Presidencia de la Nación

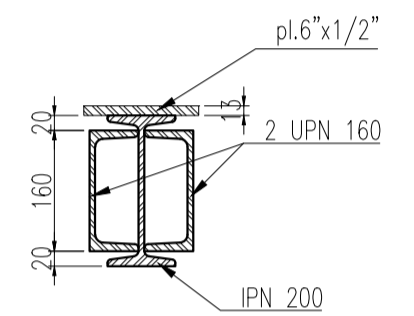
Plano N°
E3.E03



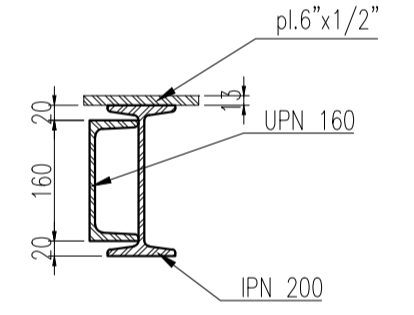
1
E04
CUBIERTA
Escala 1:50



2
E04
DETALLE VIGA REFORZADA
Tipo B - Eje 1
Escala 1:10



3
E04
DETALLE VIGA REFORZADA
Tipo A - Ejes 2 a 10
Escala 1:10



4
E04
DETALLE VIGA REFORZADA
Tipo B - Eje 11
Escala 1:10

NOTAS:
CALIDAD DE LOS MATERIALES:
PERFILES DE ACERO: F24
CHAPAS DE ACERO: F22
BULONES: Calidad 6.8 DIN 267

NOTAS: EL PRESENTE PLANO ES INDICATIVO. LA CONTRATISTA CONFECCIONARA LOS PLANOS DE DETALLE DEFINITIVO, QUE DEBERAN SER APROBADOS POR LA D. O. Y LA INSPECCION DE OBRA. EL PLANO PRESENTADO POR LA CONTRATISTA ESTARA EN UN TOPO DE APLICACION CON LA INFORMATICA ADICIONADA. TODAS LAS MEDIDAS Y ANCHOS DE APLICACION EN OBRA SON EL CONTRATISTA. TODOS LOS DETALLES CONSTRUCTIVOS DEBEN CONCORDAR CON EL DISEÑO EN OBRA.

PLANO NO APTO PARA CONSTRUCCION

MODIFICACIONES:	FECHA	DESCRIPCION

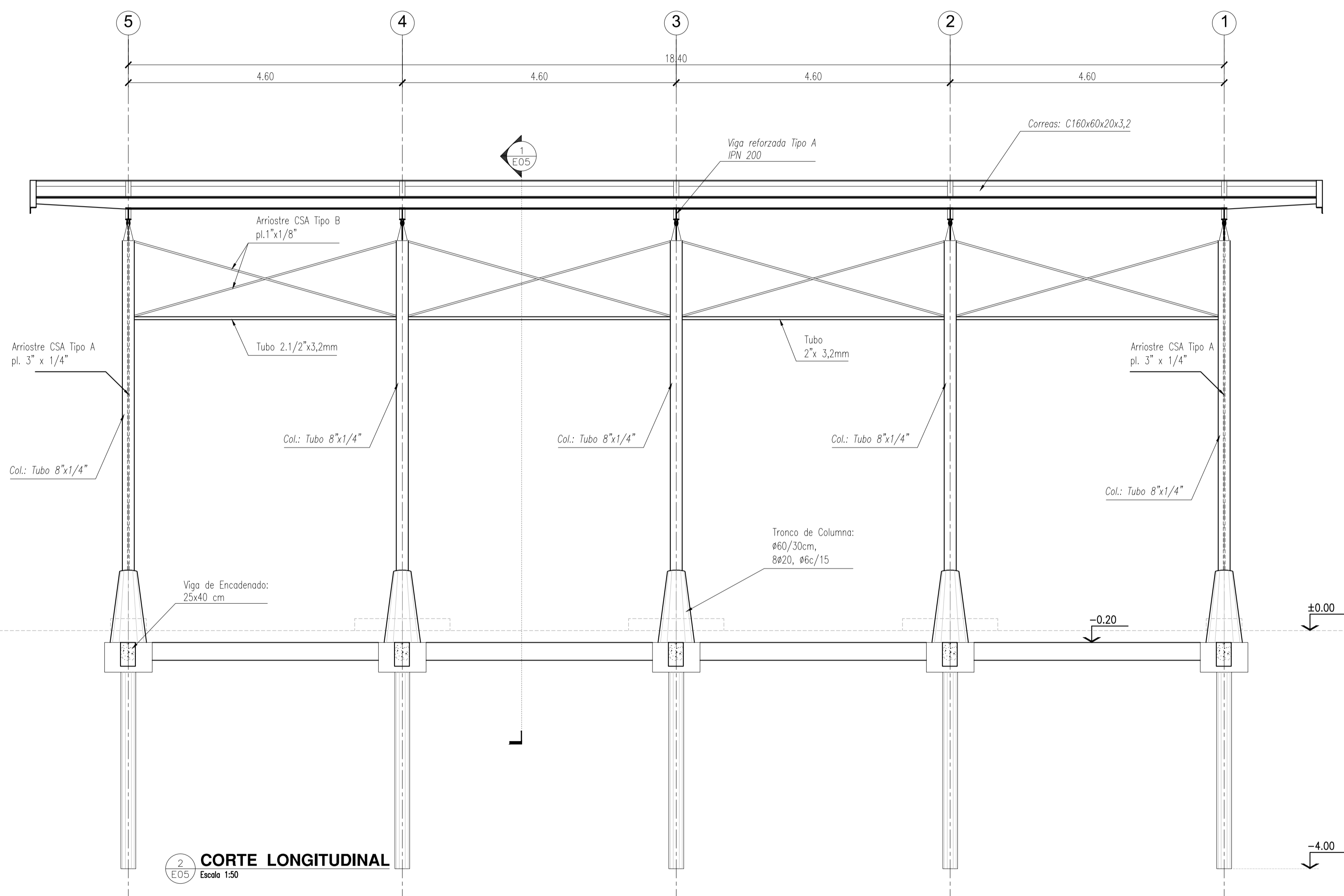
Ministerio del Interior, Obras Públicas y Vivienda
Secretaría de Planificación Territorial y Coordinación de Obra Pública
Dirección Nacional de Planificación y Diseño de Obra Pública

Obra: CENTRO DE FRONTERA - PASO DE LOS LIBRES - CORRIENTES
Plano: EDIFICIO CABINAS DE INGRESO (E3) - ESTRUCTURAS - CUBIERTA
Fecha: 2019

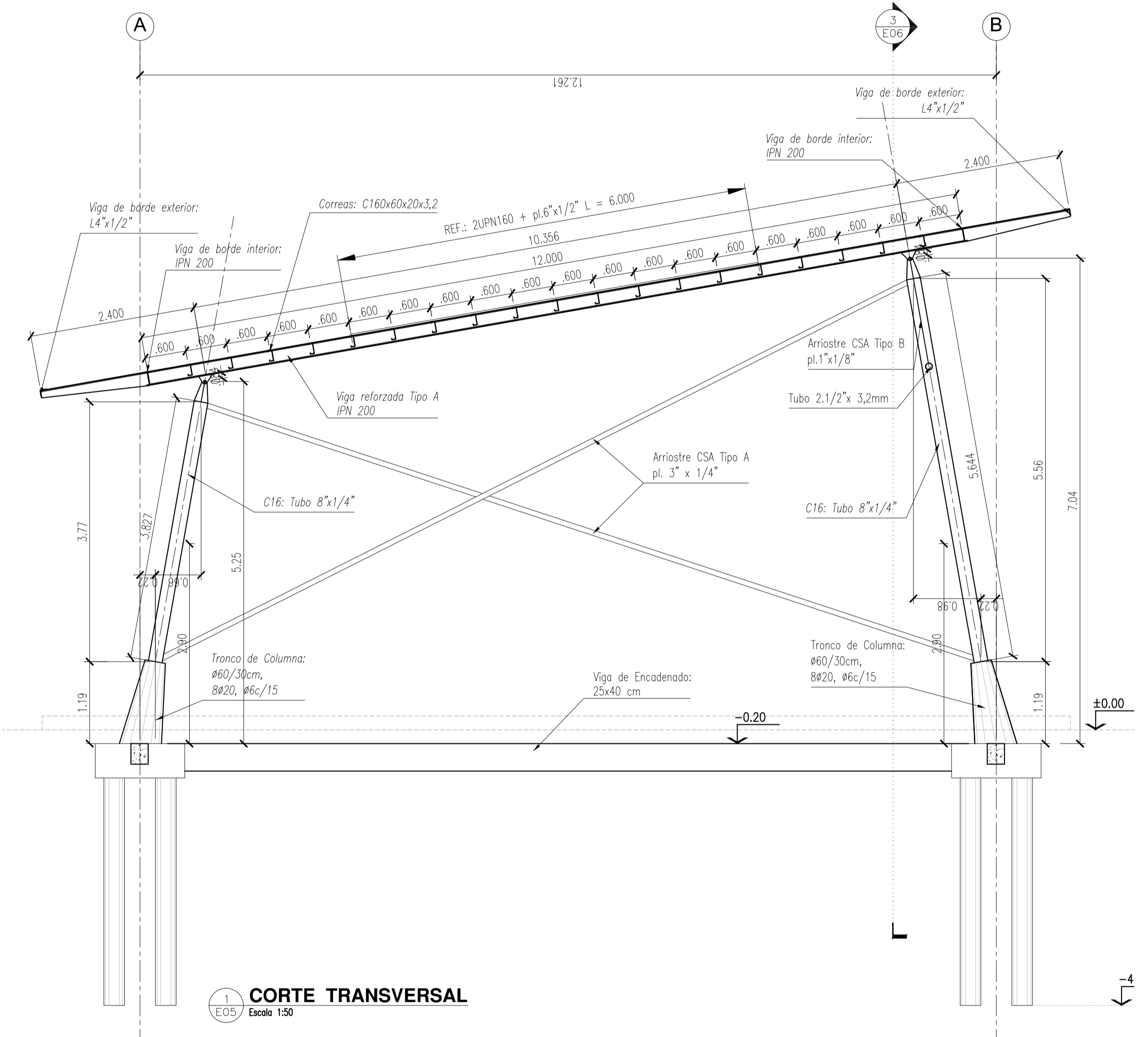
Eq. de Proyecto: - Dibujó: - Revisó: - Escala: 1:50

Presidencia de la Nación

Plano N° E3.E04



2
E05
CORTE LONGITUDINAL
Escala 1:50



1
E05
CORTE TRANSVERSAL
Escala 1:50

NOTAS:
CALIDAD DE LOS MATERIALES:
HORMIGÓN: H21
ACERO: ADN 420
PERFILES DE ACERO: F24
CHAPAS DE ACERO: F22
BULONES: Calidad 6.8 DIN 267

NOTAS: EL PRESENTE PLANO ES INDICATIVO. LA CONTRATISTA CONFECCIONARÁ LOS PLANOS DE DETALLE DEFINITIVO, QUE DEBERÁN SER APROBADOS POR LA D.G. Y LA INSPECCION DE OBRA. EL PLANO PRESENTADO PARA LA CONTRATISTA ESTARÁ EN UN TOPO DE APLICACION CON LA INFORMATICA INDICADA.
TODAS LAS MEDIDAS Y ANCHOS SE APLICARÁN EN OBRA POR EL CONTRATISTA.
TODOS LOS DETALLES CONSTRUCTIVOS DEBEN CONCORDAR CON LA INFORMACION EN OBRA.

PLANO NO APTO PARA CONSTRUCCION

MODIFICACIONES:	FECHA	DESCRIPCION

Ministerio del Interior, Obras Públicas y Vivienda
Secretaría de Planificación Territorial y Coordinación de Obra Pública
Dirección Nacional de Planificación y Diseño de Obra Pública

Obra: CENTRO DE FRONTERA - PASO DE LOS LIBRES - CORRIENTES
Plano: EDIFICIO CABINAS DE INGRESO (E3) - ESTRUCTURAS - CORTES
Fecha: 2019

Eq. de Proyecto: - Dibujó: - Revisó: - Escala: 1:50

Presidencia de la Nación

Plano N°
E3.E05