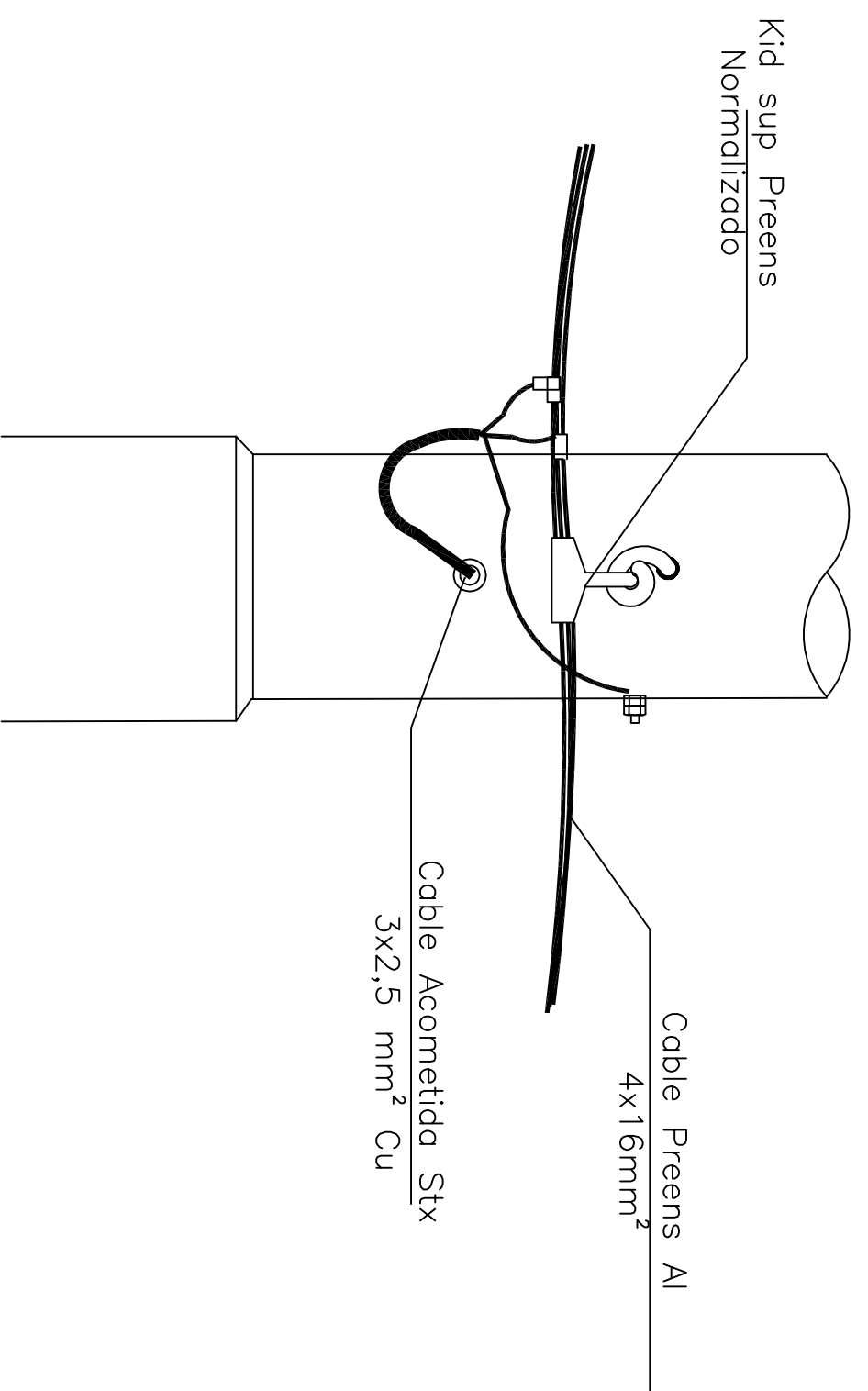
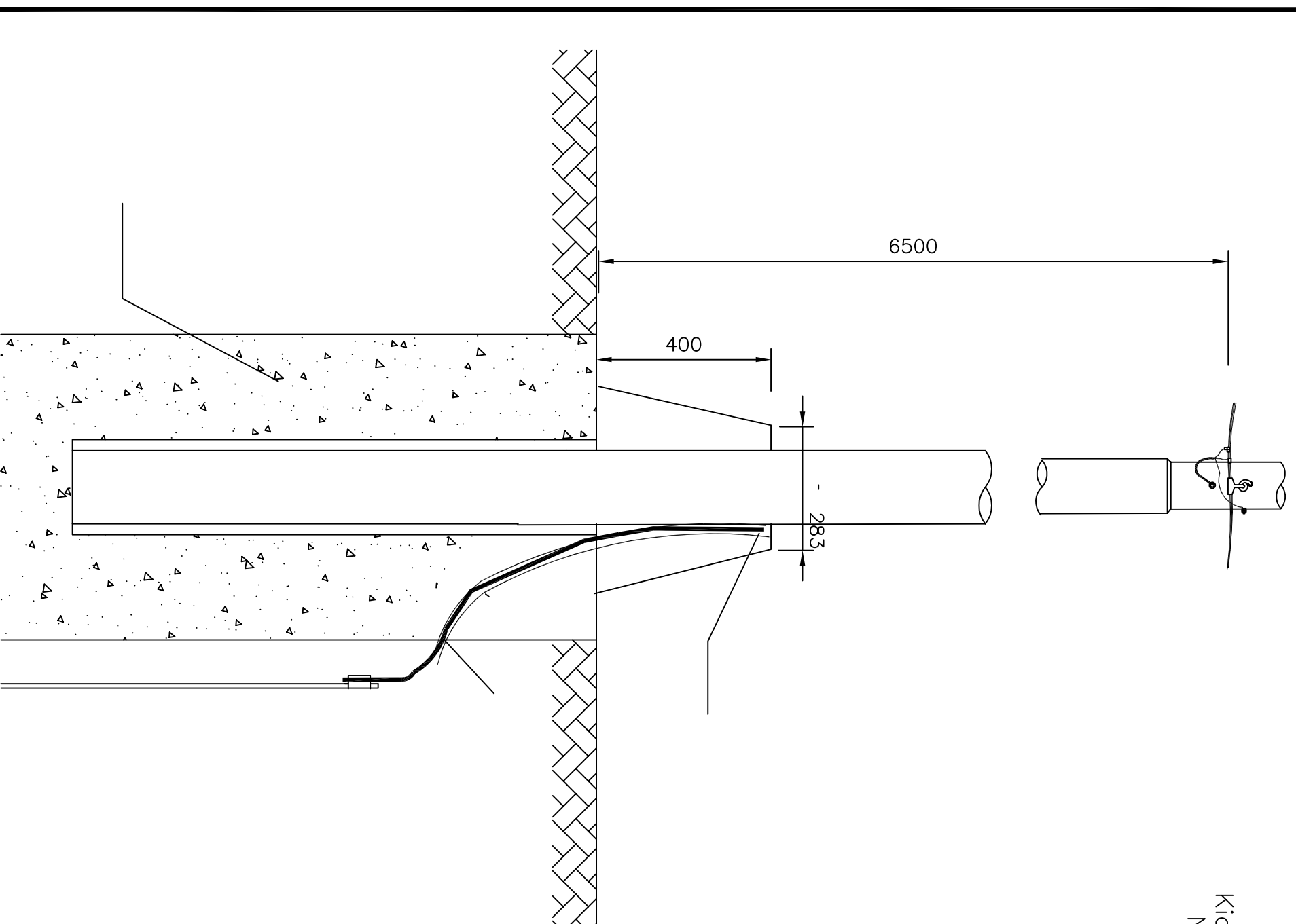


DETALLE SUSP Y ACOMETIDA LINEA AEREA



GOBIERNO DE LA
PROVINCIA DEL CHACO



MUNICIPALIDAD DE LA
CIUDAD DE BARRANQUERAS

Obra: PAVIMENTO URBANO BARRANQUERAS

Tramo: CALLES VARIAS

Objeto: CONSTRUCCION DE CALZADA DE HORMIGON-DESAGÜES-SEÑALIZACION E ILUMINACION

ILUMINACION

Proyecto: DETALLE ACOMETIDA

Revisó: SOPORTES CABLES PREENS

Dibujo: Aprobó

Fecha

Escala: S/ESC

PLANO N°:

TC6