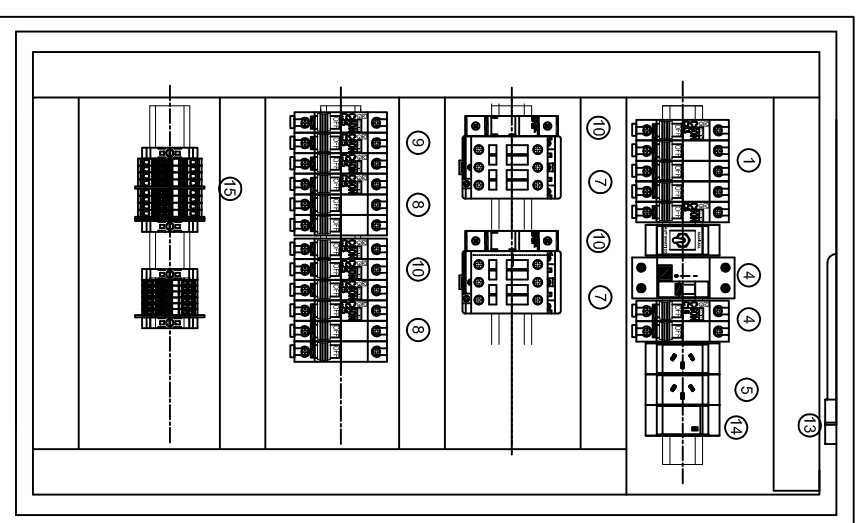
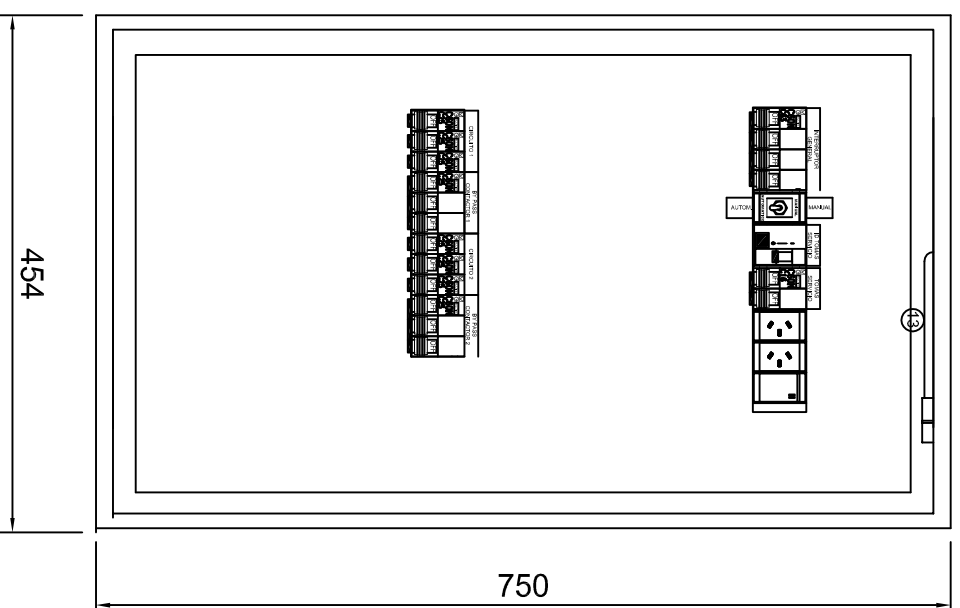


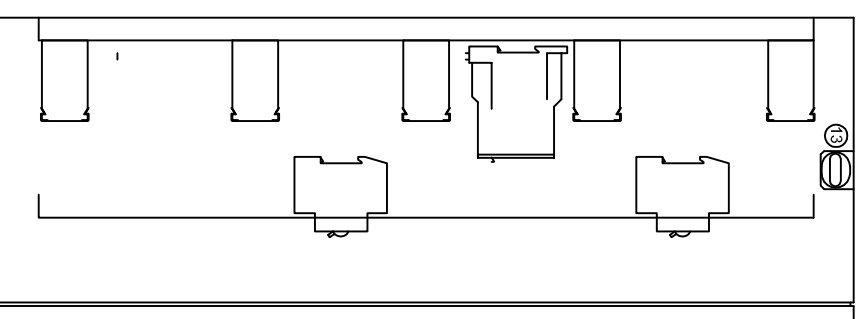
GABINETE VISTA INTERIOR



GABINETE VISTA CONTRAFRENTE

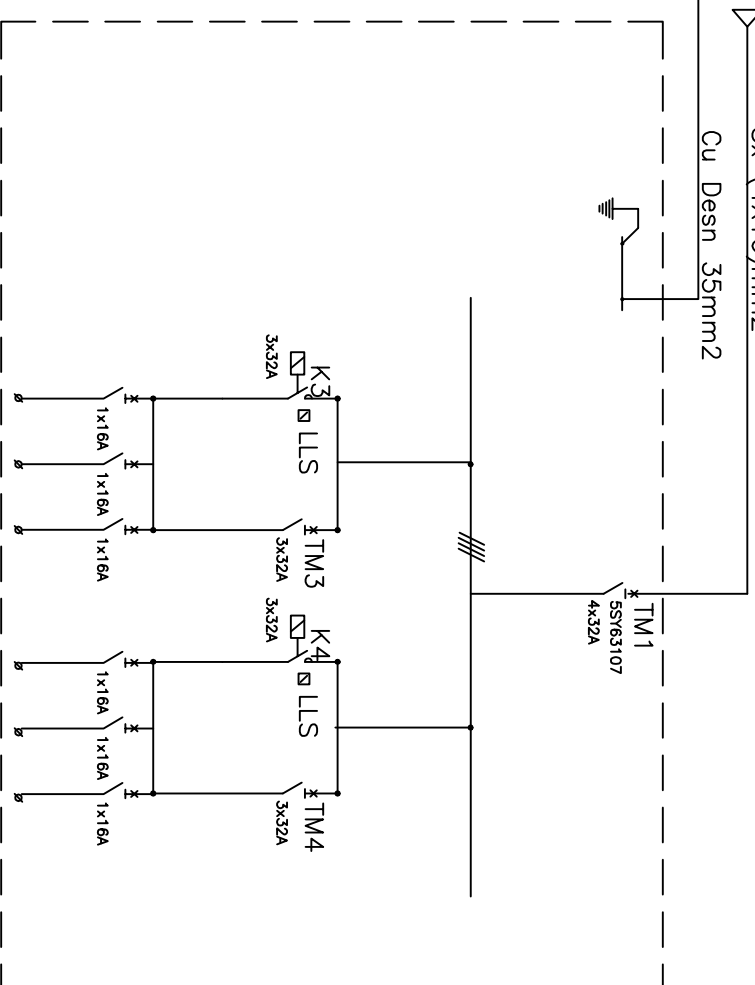


GABINETE VISTA CORTE LATERAL

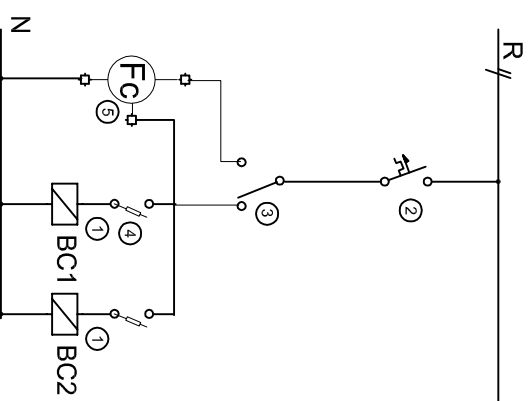


- REFERENCIAS:**
- 1- INTERRUPTOR TERMOMAGNÉTICO 4x63 A - CORTE GRAL.
 - 2- BARRA DISTRIBUIDORA 4X160 A
 - 3- INTERRUPTOR DIFERENCIAL TOMACORRIENTES 2x25 A - 30 mA
 - 4- INTERRUPTOR TERMOMAGNÉTICO 2x16A - TOMAS SERVICIO-ILUM. INT.
 - 5- TOMAS DE SERVICIO
 - 7- CONTACTOR 25 A (AC3) - BOBINA 220V
 - 8- SECCIONADOR ROTATIVO 3x25A -PUENTE CONTACTOR
 - 9- INTERRUPTOR TERMOMAGNETICO 1x16A (CIRCUITO SALIDA).
 - 10- INTERRUPTOR TERMOMAGNETICO 1x6A PROTECCION CIRCUITO DE COMANDO.
 - 11- LLAVE A PALANCA 3 POSICIONES (1-0-2) SELECTOR MANUAL/AUTOMATICO
 - 12- SECCIONADOR PORTAFUSIBLE PROT. BOBINA CONTACTOR
 - 13- LAMPARA PARA ILUMINACION INTERIOR GABINETE
 - 14- LLAVE DE ENCENDIDO ILUM. INT.
 - 15- BORNERAS TIPO UKM 16

DE MEDIDOR TRIFASICO 3X60CAMP
Sx (4X16)mm2
Cu Desn 35mm2



CIRCUITO DE COMANDO



- REFERENCIAS:**
- 1- CONTACTOR 25 A (AC3) - BOBINA 220V
 - 2- INTERRUPTOR TERMOMAG 1x2A PROTECCION DE COMANDO.
 - 3- LLAVE A PALANCA 3 POSICIONES (1-0-2) SELECTOR MANUAL/AUTOMATICO
 - 4- SECCIONADOR PORTAFUSIBLE PROT. BOBINA CONTACTOR
 - 5- FOTOCONTROL



GOBIERNO DE LA PROVINCIA DEL CHACO



MUNICIPALIDAD DE LA CIUDAD DE BARRANQUERAS

Obra: PAVIMENTO URBANO BARRANQUERAS
Tramo: CALLES VARIAS
Objeto: CONSTRUCCION DE CALZADA DE HORMIGON-DESAGÜES-SEÑALIZACION E ILUMINACION

ILUMINACION

**PLANO DETALLE
TABLERO COMANDO**

Proyecto:	Escala: S/SC
Revisó:	PLANO N°:
Dibujó:	TC 3
Aprobó:	Fecha: