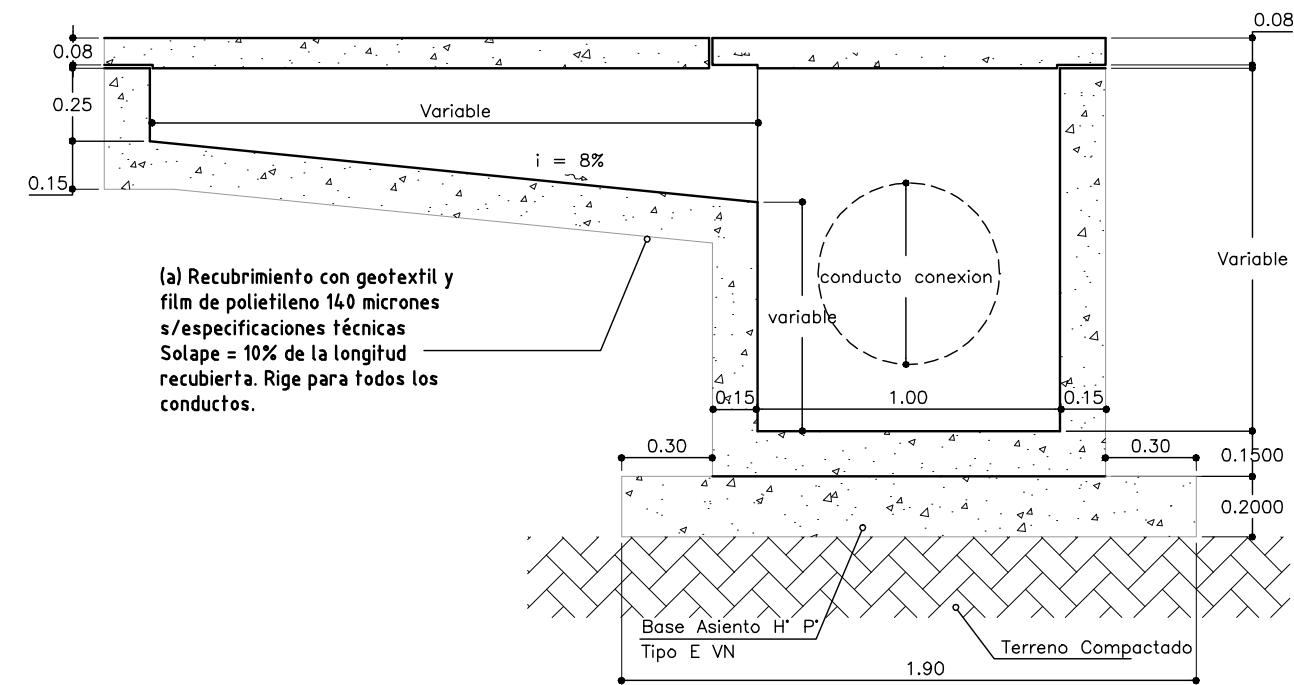
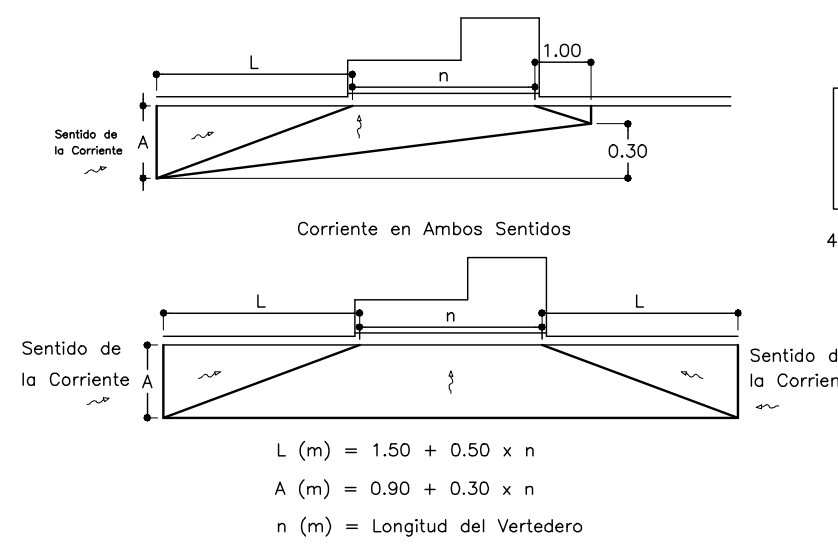


CORTE POR A-A

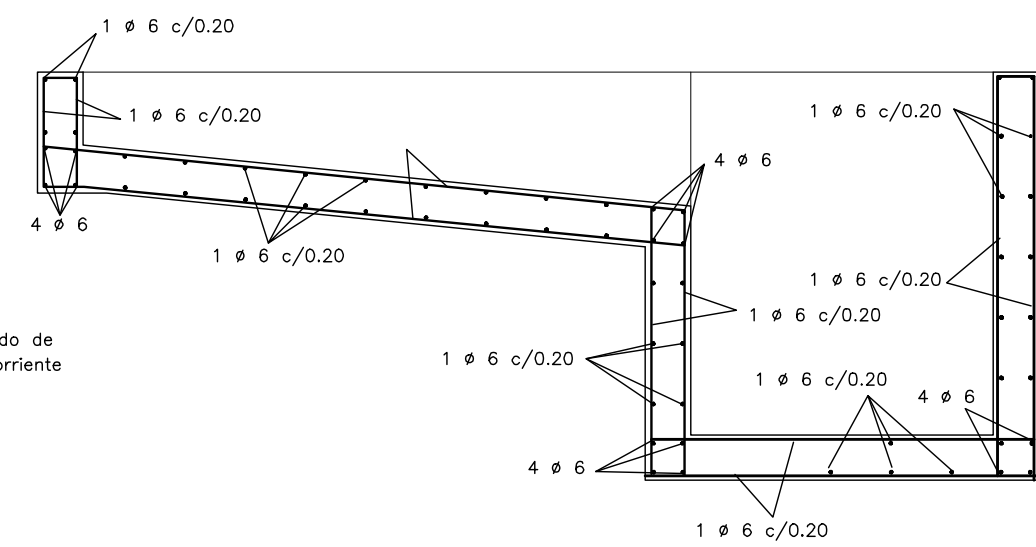


Modificacion Pavimento

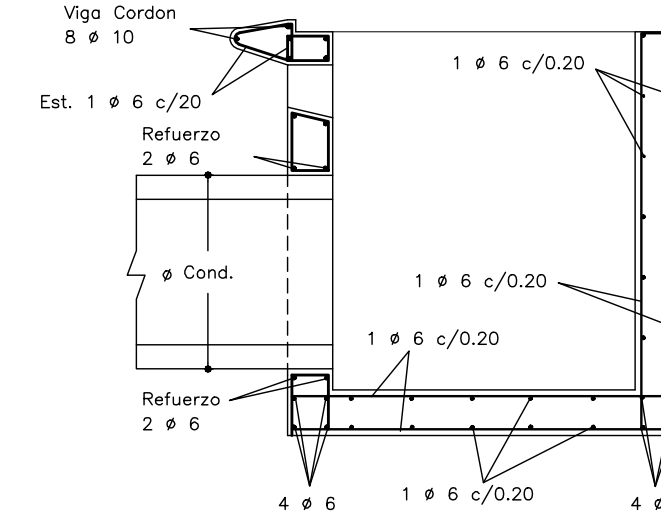
Corriente en un Solo Sentido



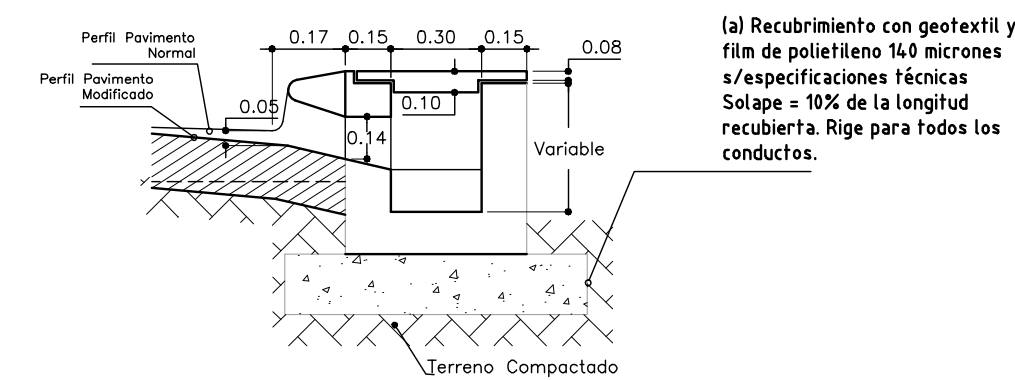
DETALLE ARMADURA - CORTE POR A-A



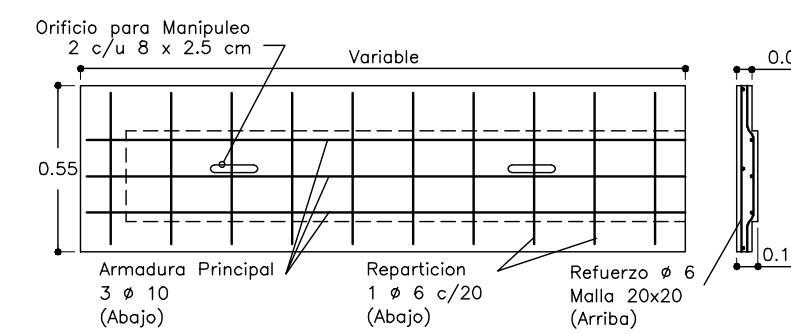
CORTE POR B-B



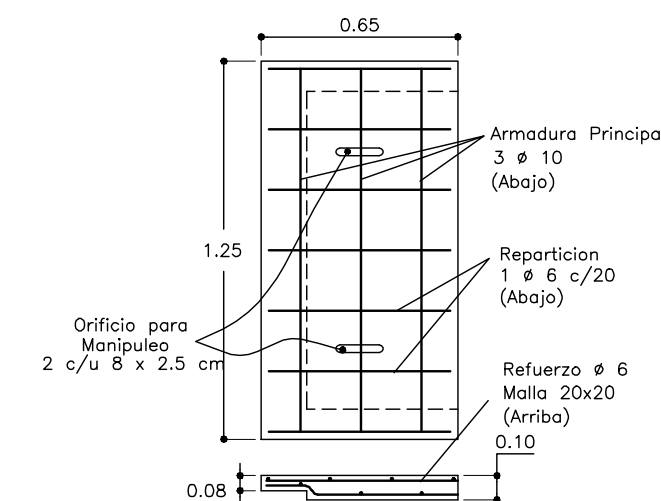
CORTE POR C-C



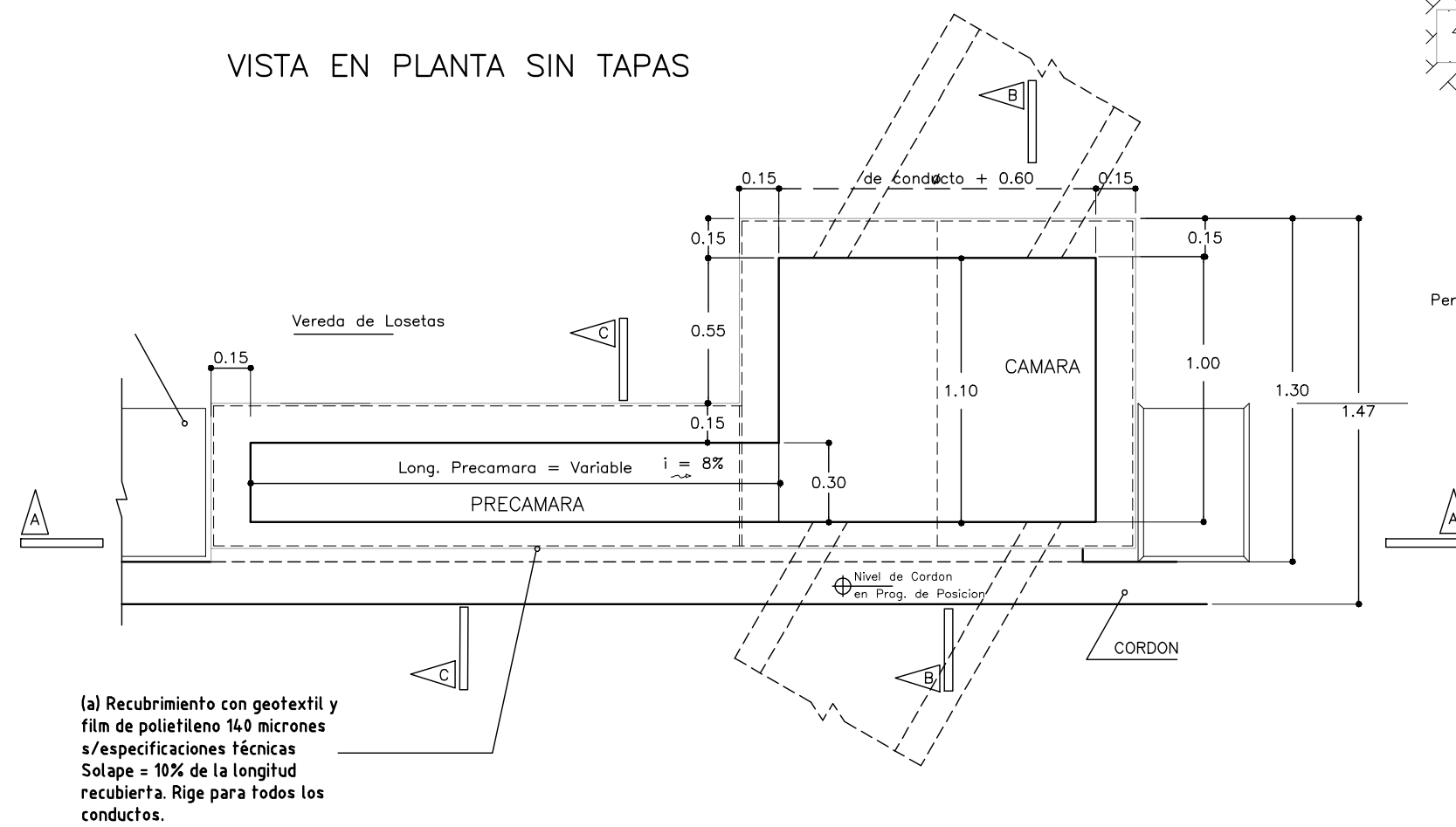
ARMADURA TAPA PRECAMARA



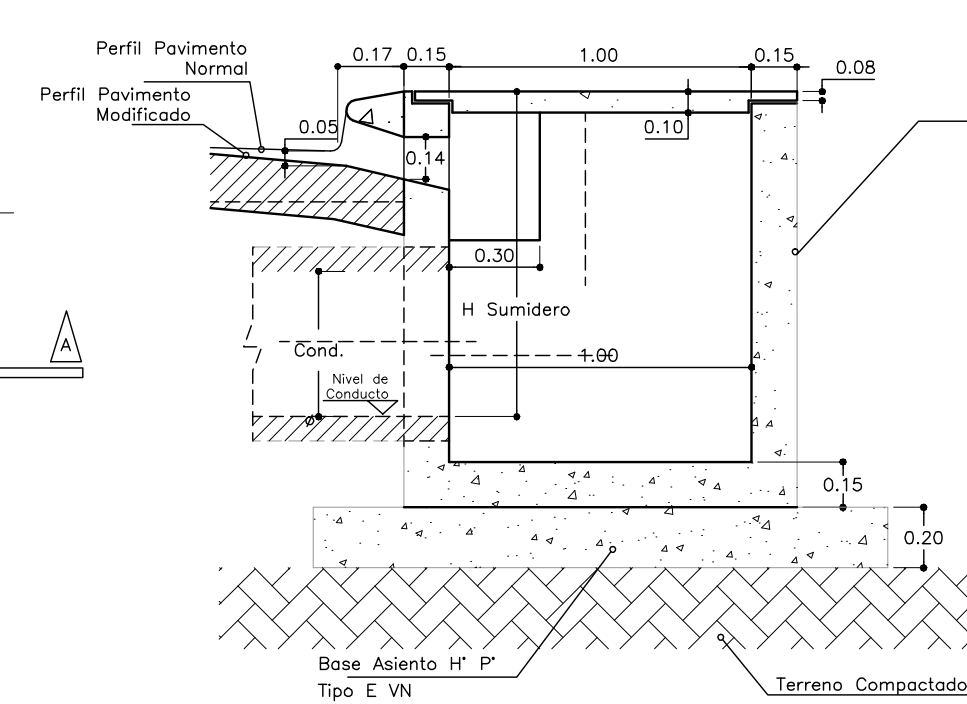
ARMADURA TAPA CAMARA





VISTA EN PLANTA SIN TAPAS



CORTE POR B-B



 GOBIERNO DE LA PROVINCIA DEL CHACO		 MUNICIPALIDAD DE LA CIUDAD DE: BARRANQUERAS	
Obra: PAVIMENTO URBANO: BARRANQUERAS.			
Tramo: CALLES VARIAS.			
Objeto: CONSTRUCCIÓN DE CALZADA DE HORMIGÓN Y DESAGÜES.			
SUMIDEROS PARA CALLES DE HORMIGON			
Plano N°: 7	Lamina N°: 1	Escala: INDICADAS	Fecha: Sep. - 2.014
Dibujó: D.A.S.	Revisó: J.M.C.	Aprobó: P.M.F.	
Estudio: GRUPO INDUNO S.A.		Director de Proyecto: ING. PABLO MARIA FRASCHINA	