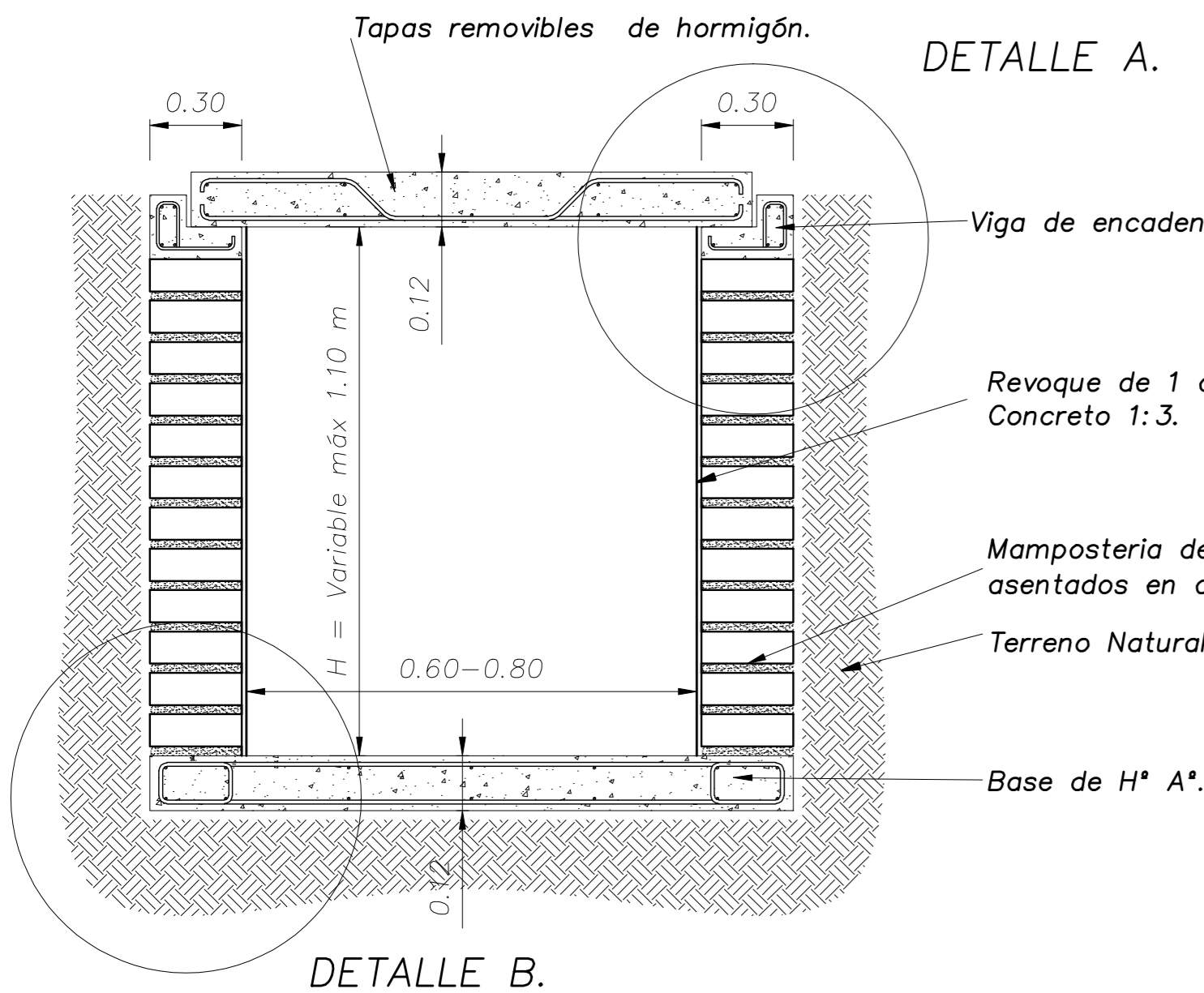


CONDUCTO DE DESAGÜE



DETALLE A.

Viga de encadenado superior.

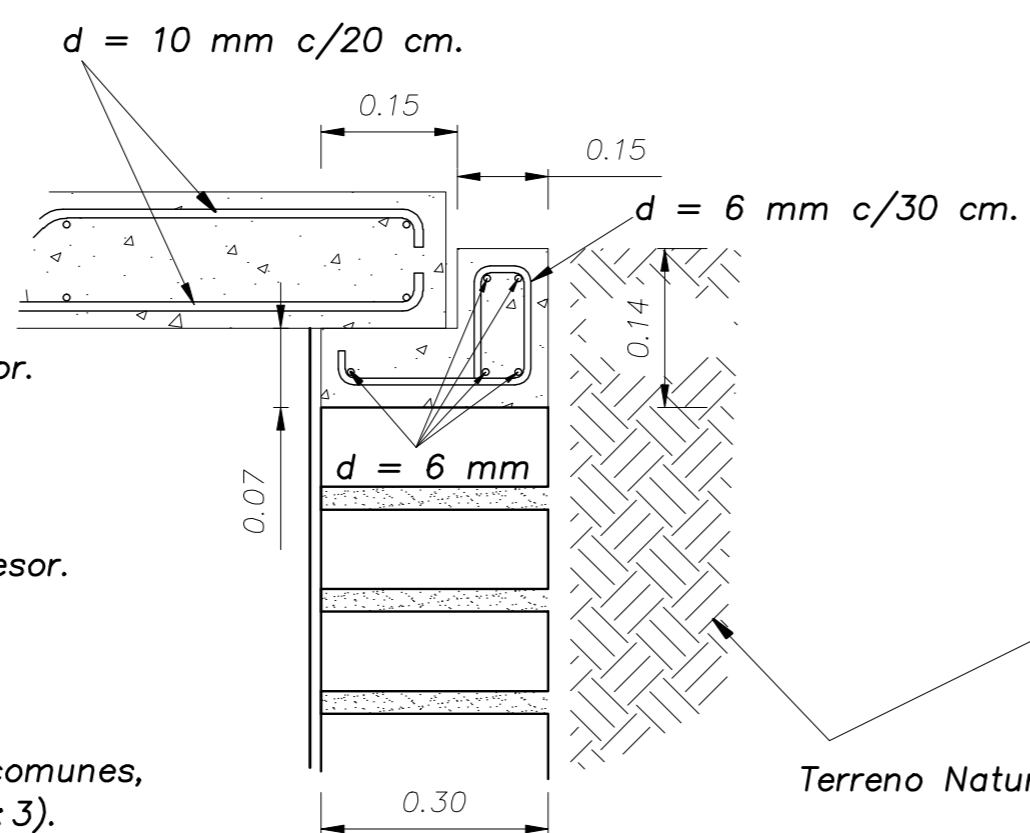
Revoque de 1 cm de espesor.
Concreto 1:3.

Mampostería de ladrillos comunes,
asentados en concreto (1:3).

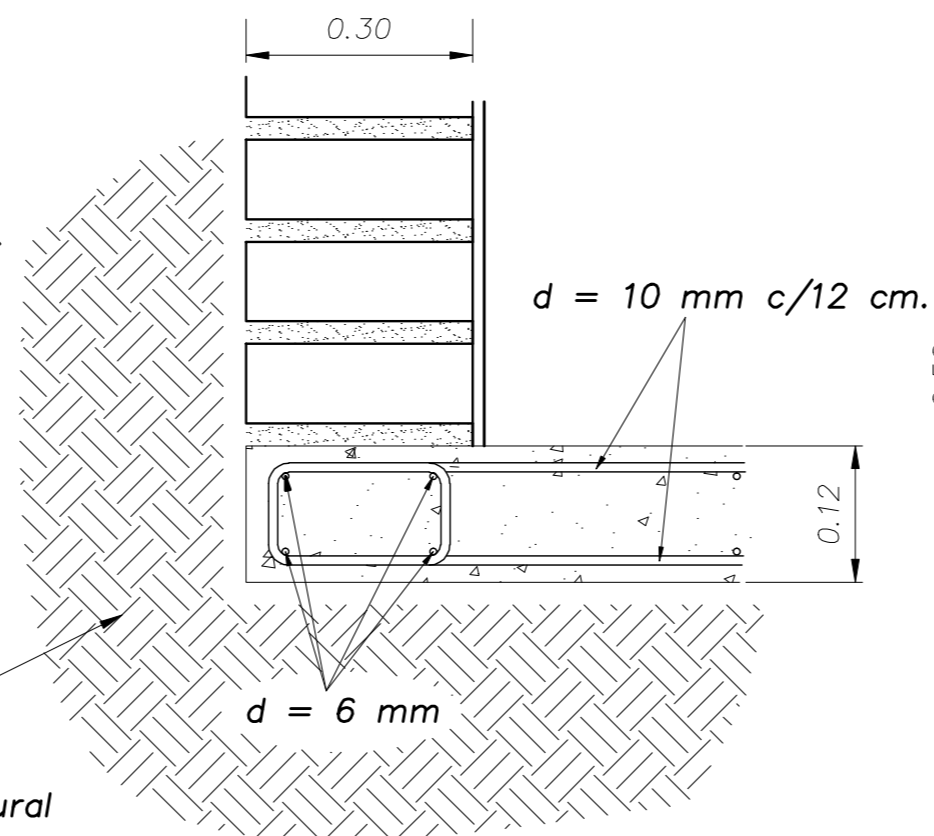
Terreno Natural

Base de H° A°.

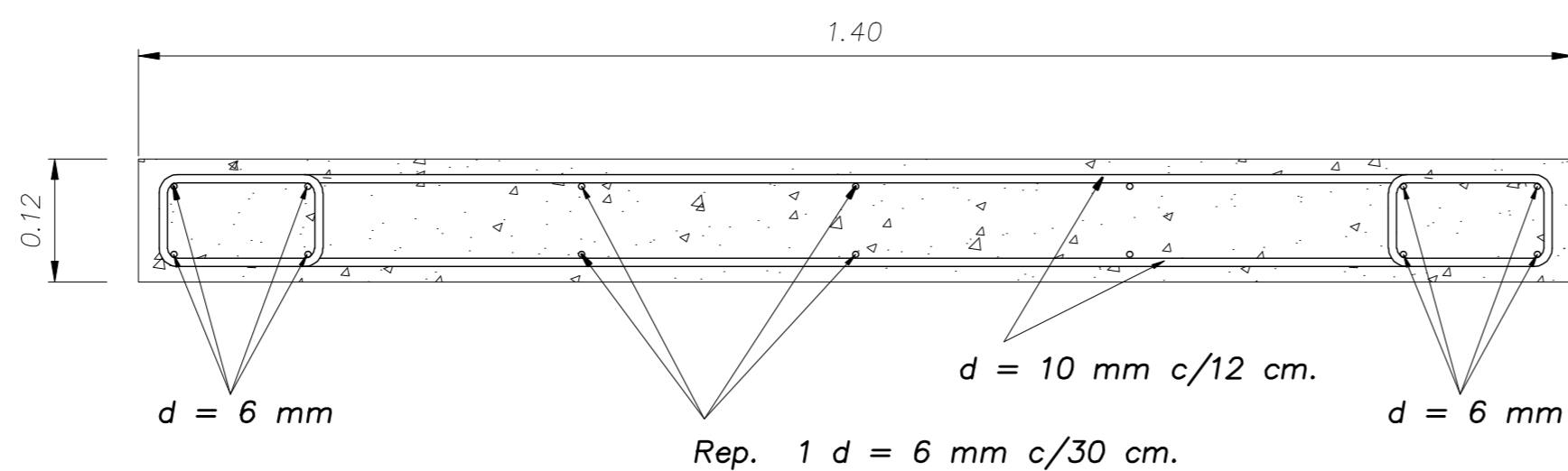
DETALLE A.



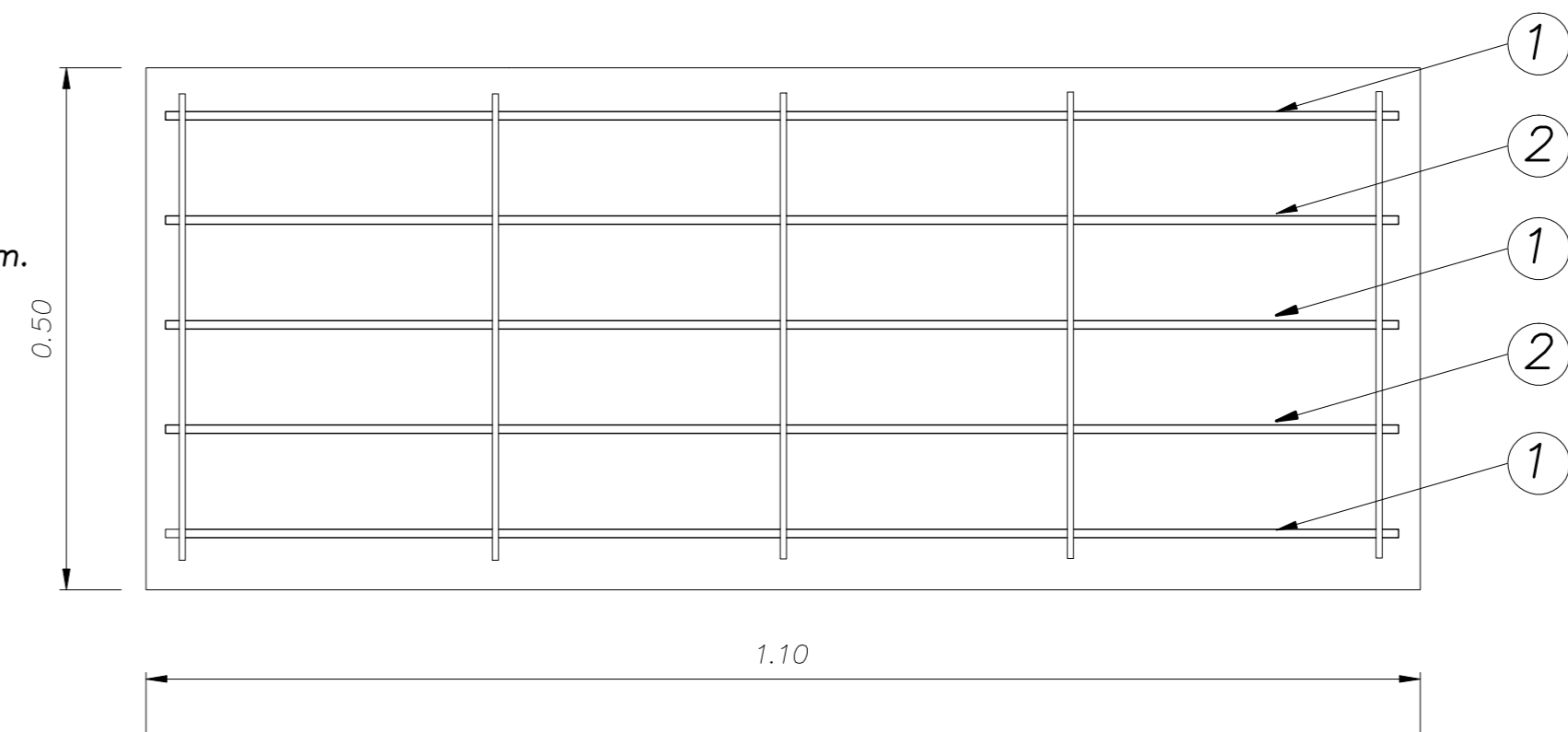
DETALLE B.



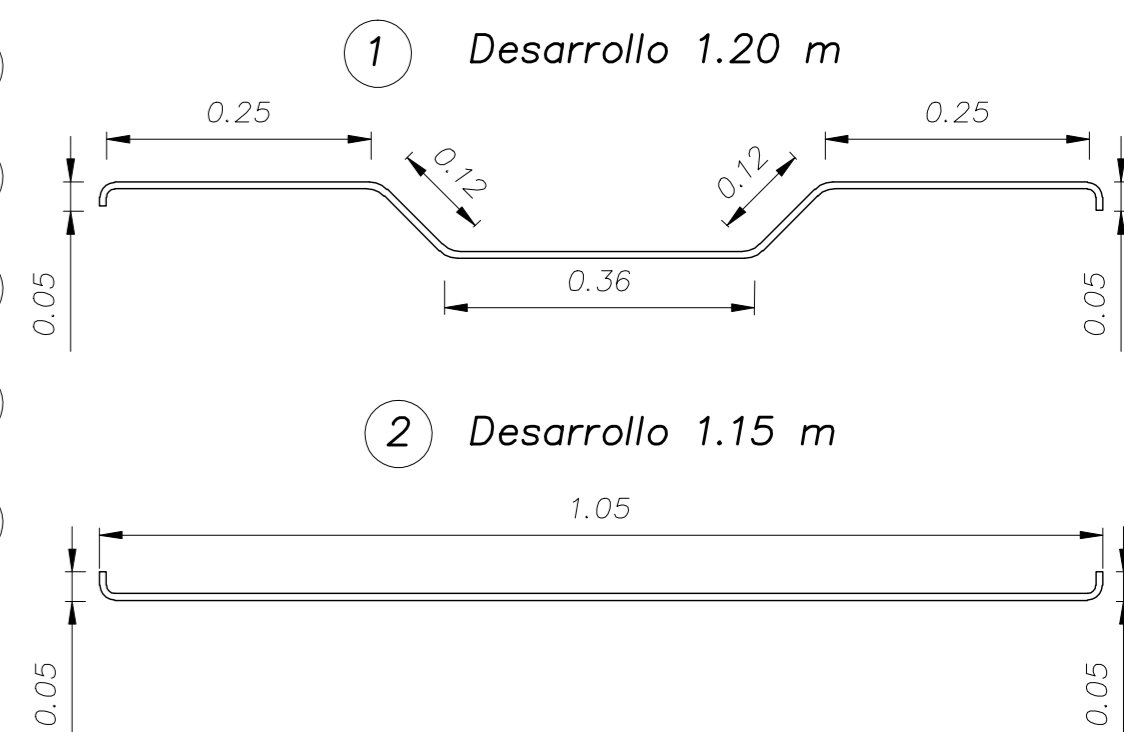
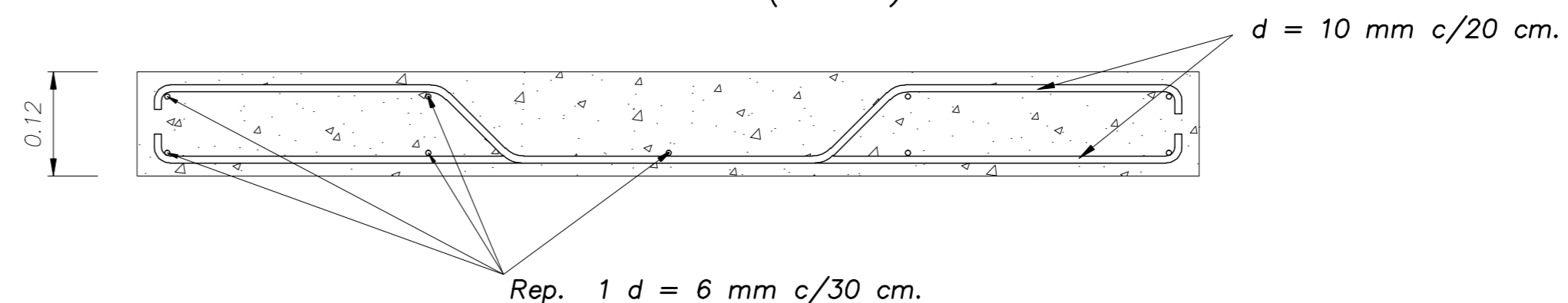
DETALLE DE BASE (Corte)



DETALLE DE TAPA (Planta)



DETALLE DE TAPA (Corte)



GOBIERNO DE LA PROVINCIA DEL CHACO		MUNICIPALIDAD DE LA CIUDAD DE: BARRANQUERAS	
Obra: PAVIMENTO URBANO: BARRANQUERAS.			
Tramo: CALLES VARIAS.			
Objeto: CONSTRUCCIÓN DE CALZADA DE HORMIGÓN Y DESAGÜES.			
PLANO TIPO DE CONDUCTO DE MAMPOSTERIA			
Plano Nº: 6	Lamina Nº: 1	Escala: INDICADAS	Fecha: Sep. - 2.014
Dibujó: D.A.S.		Revisó: J.M.C.	Aprobó: P.M.F.
Estudio: GRUPO INDUNO S.A.		Director de Proyecto: ING. PABLO MARIA FRASCHINA	