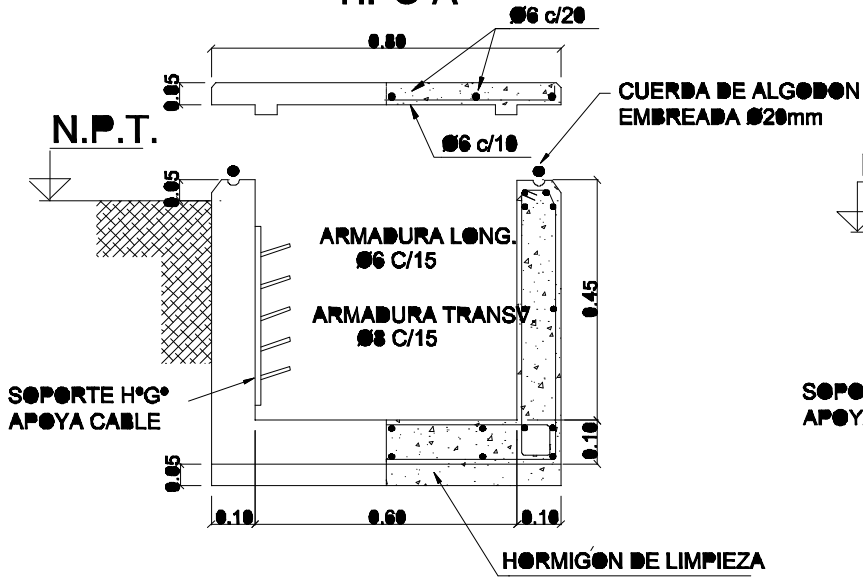


# CANALES DE CABLES

## TIPO A



## TIPO B

