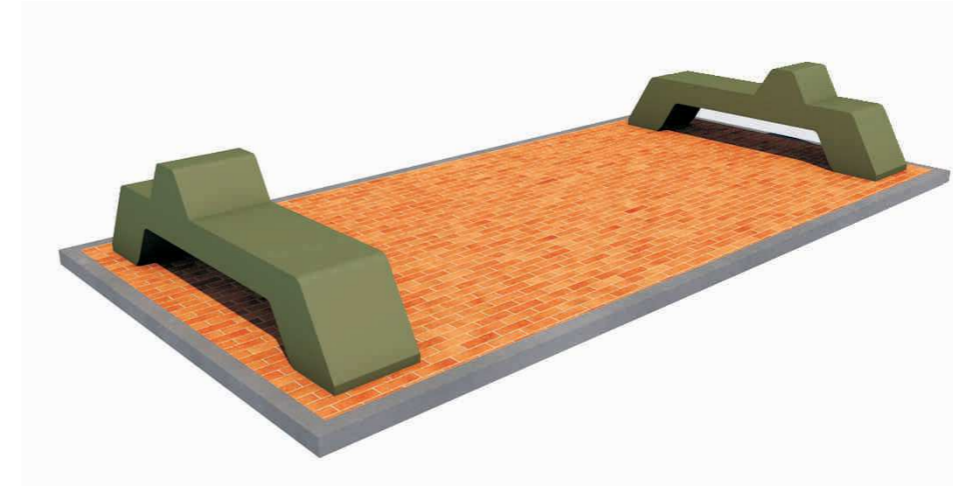
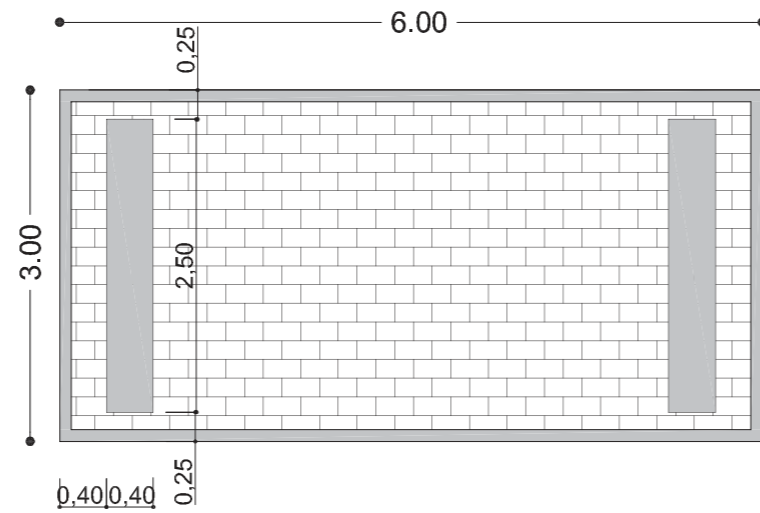


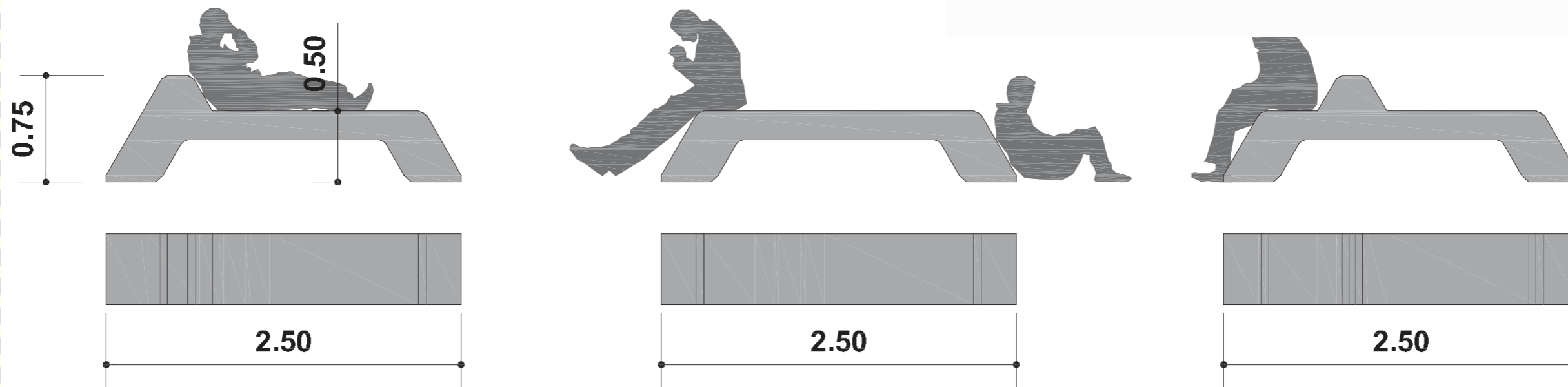
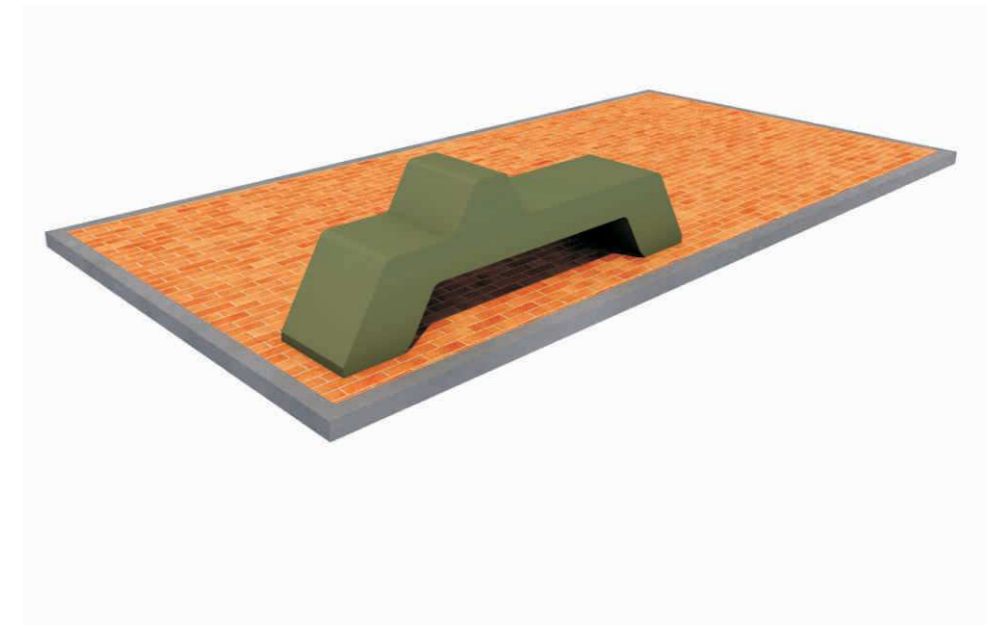
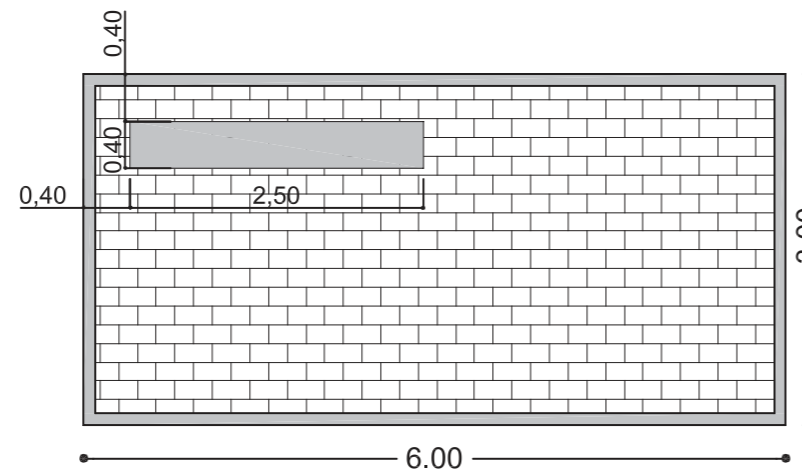
BANCOS DE HORMIGÓN PREMOLDEADOS
 Hormigón armado H21- piedra 6/12, terminación pulido, con pintura de protección hidrorrepelente incolora.
 Medidas 2.50x 0.40 x 0.50 m.

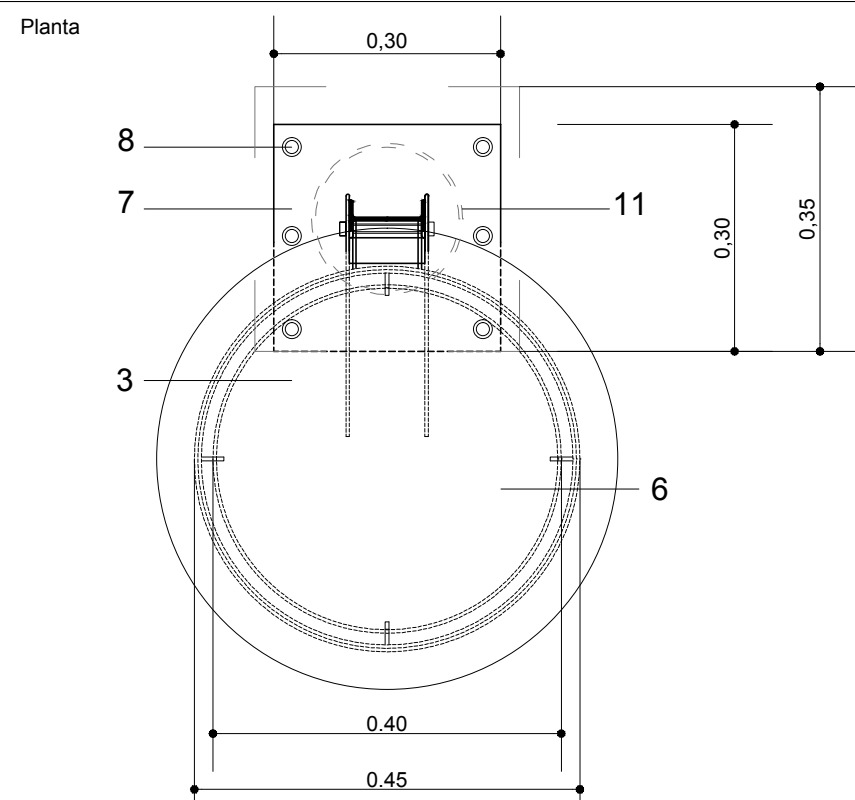
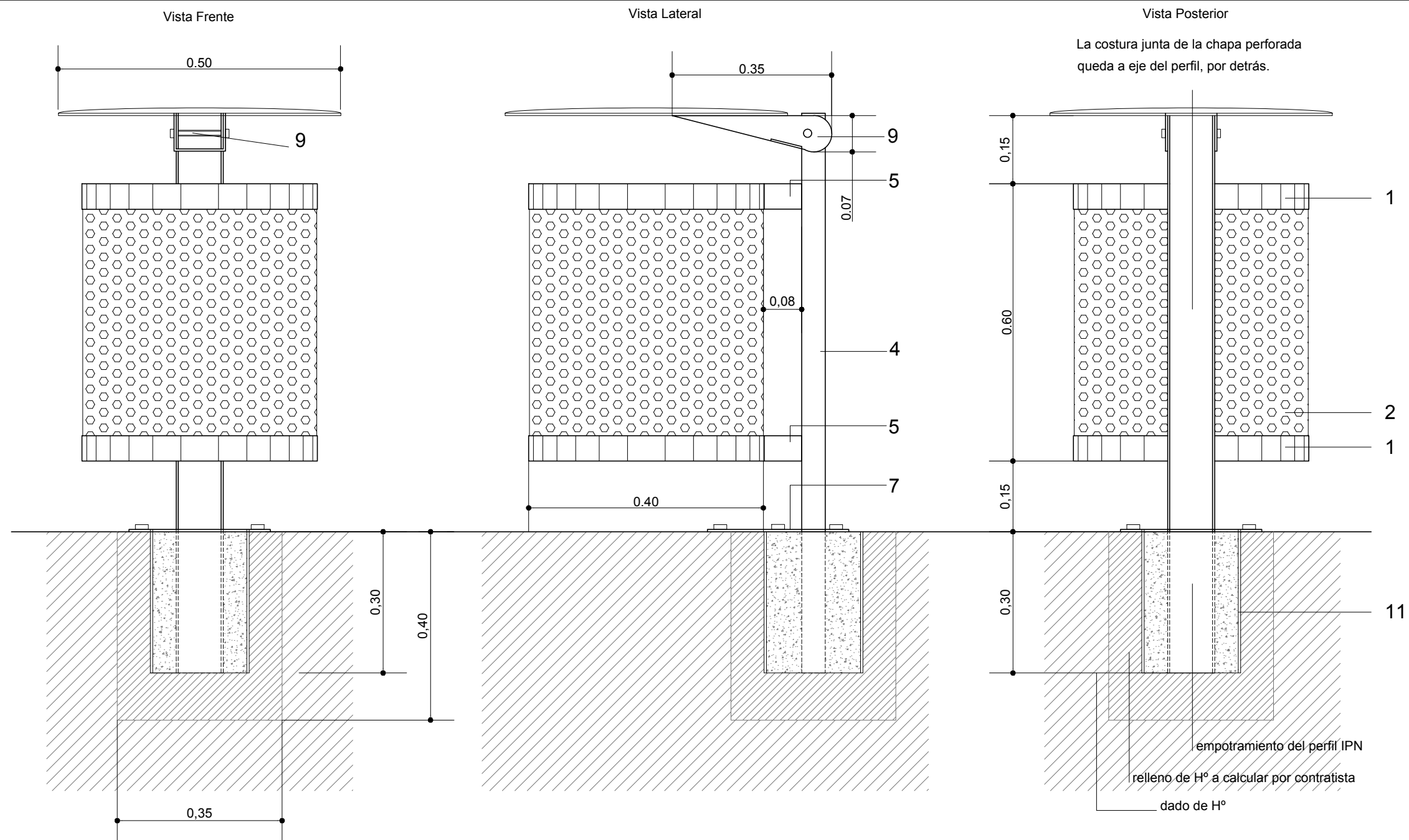
Corresponde al Contratista el calculo estructural del banco y todos sus componentes.

DOS BANCOS ENFRENTADOS



UN BANCO POR MODULO CON O SIN PÉRGOLA





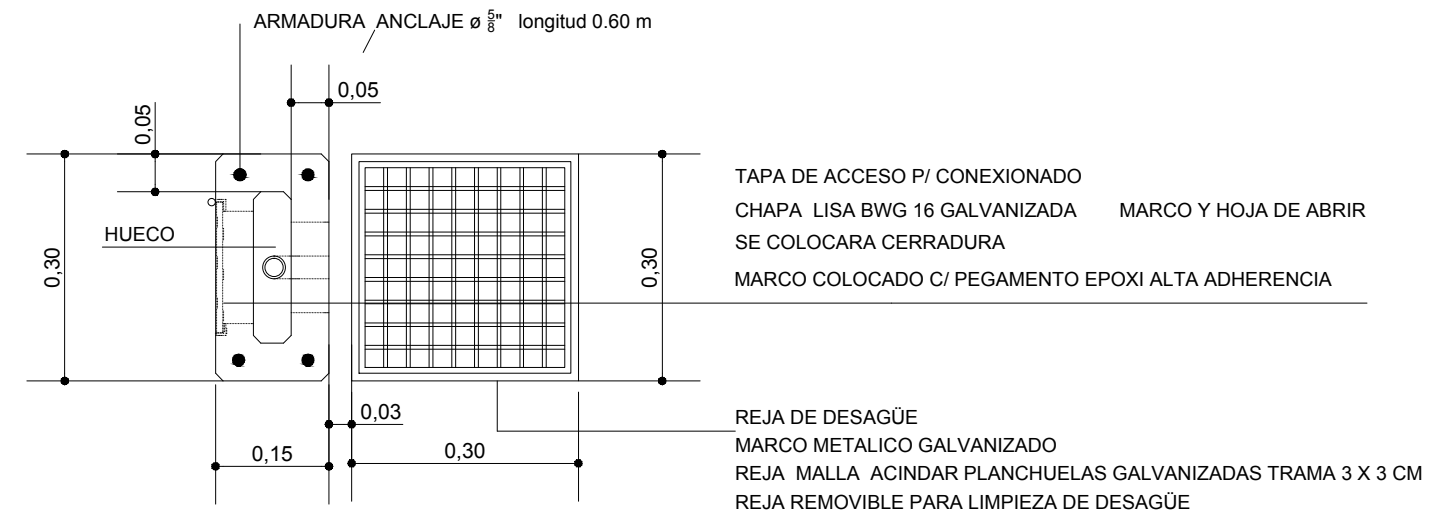
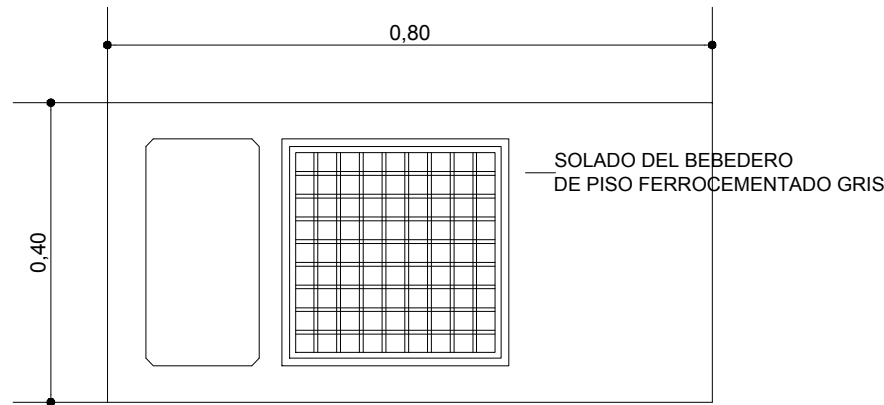
1. AROS DE PLANCHUELA DE HIERRO 2" ESP. 1/4" SUP. E INF. P/SOLDAR LA CHAPA PERFORADA
2. CHAPA PERFORADA STANDARIZADA MEDIO CARBONO ESP 2 MM CILINDRADA ORIFICIOS DE 10 MM.
3. TAPA DE CHAPA FINA BWG 16 CON "BOMBE" DE 2 CMS. ABISAGRADA SEGUN DETALLE
4. PERFIL NORMAL DOBLE T DEL 10
5. 2 PLANCHUELAS DE HIERRO 2" ESP. 1/4" SOLDADA A AROS Y PERFIL
6. CHAPA GRUESA 4,7 MM. DE ESP. TAPA DE FONDO SOLDADA A ARO INFERIOR
7. CHAPA GRUESA ESP. 4.7 MM. PARA AMURE A PISO, C/ARO DE GOMA P/SEPARACION DE PISO
8. TIRAFONDOS DE ACERO INOXIDABLE DE 3" P/FIJACION CON TACOS PLASTICOS A CONTRAPISO
9. CHAPA GRUESA 4,7 MM ESP. C/FORMA SEGUN DETALLE CON SIST DE VARILLA Y BULON DE 1/2" Y TOPE DE CHAPA SEGUN ESQUEMA PARA MANTENER LA HORIZONTALIDAD
10. ARO DE PLANCHUELA DE HIERRO 2" ESP. 3/16" SUP. REMOVIBLE /SUJECION DE BOLSA APOYADO EN CUATRO GANCHOS DE LANCHUELAS SOLDADAS A ARO ESTRUCTURAL
11. CAÑO DE PVC diam: 0.20m. ENCOFRADO PERDIDO PARA EMPOTRAMIENTO DE PERFIL IPN 10

NOTA: TERMINACION GALVANIZADO EN CALIENTE

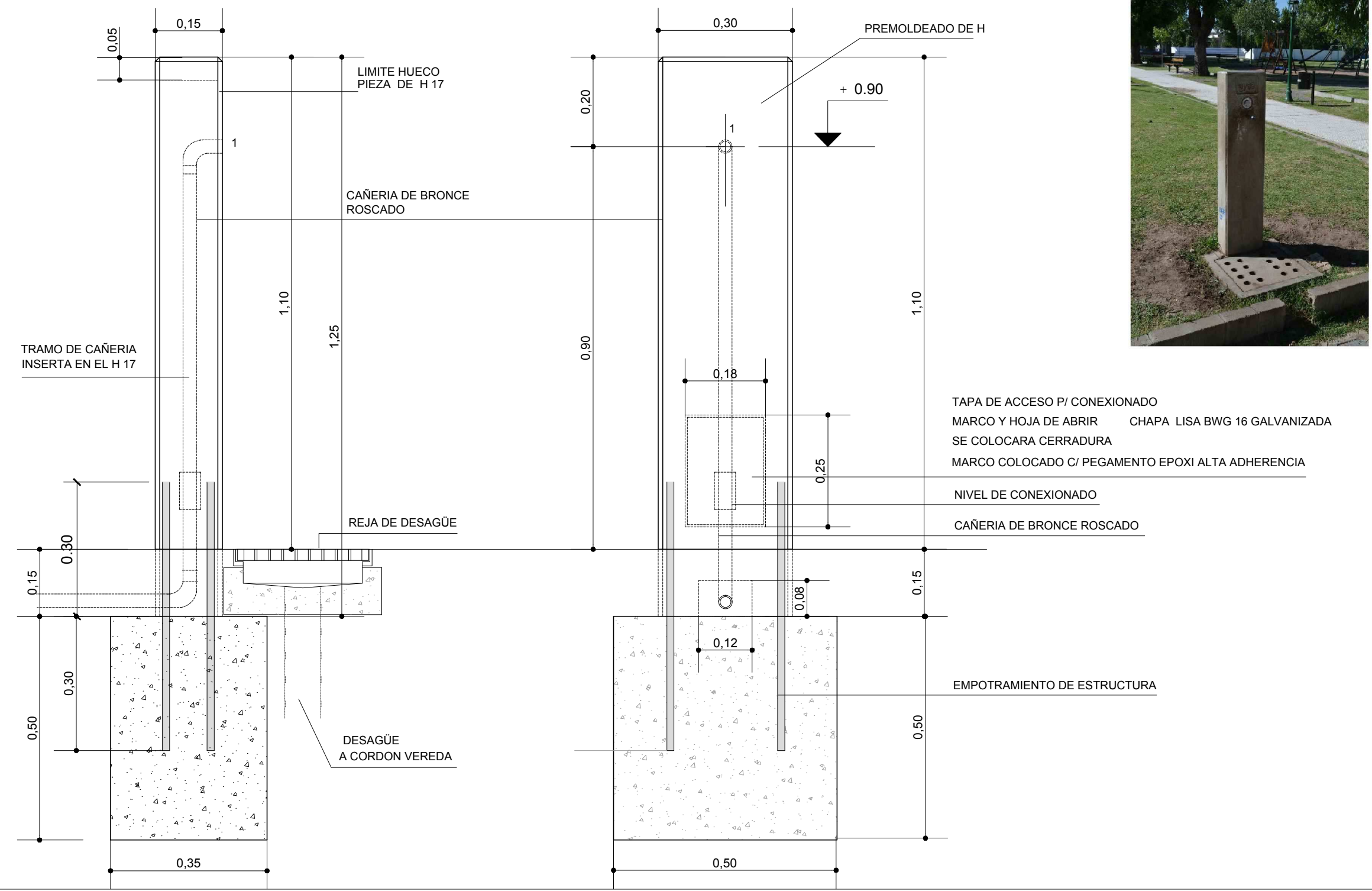


PLANTA

DETALLE DE SOLADO
ALREDEDOR DE BEBEDERO

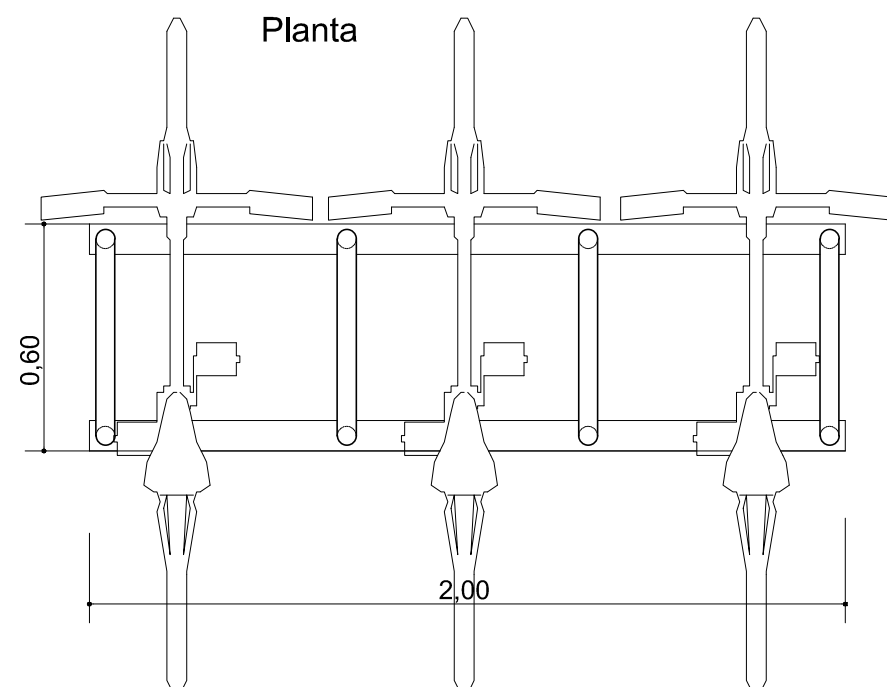
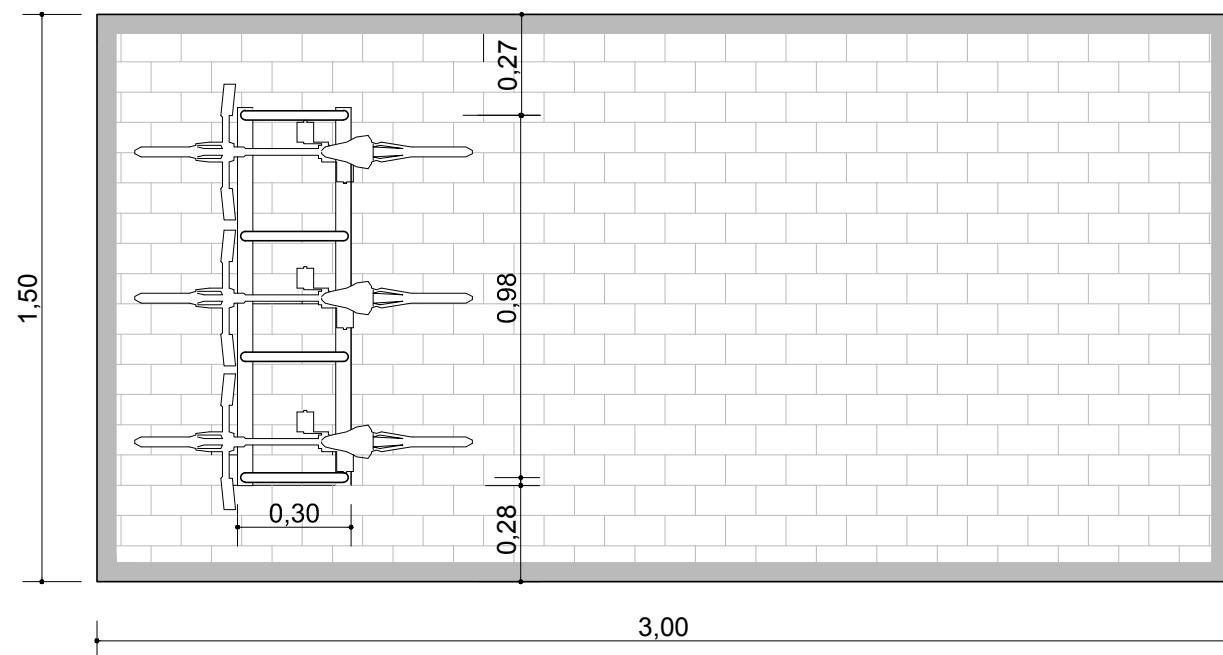


CORTE

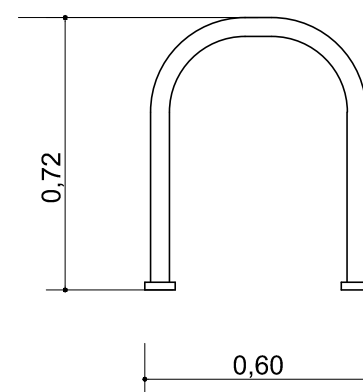


Bicicletero

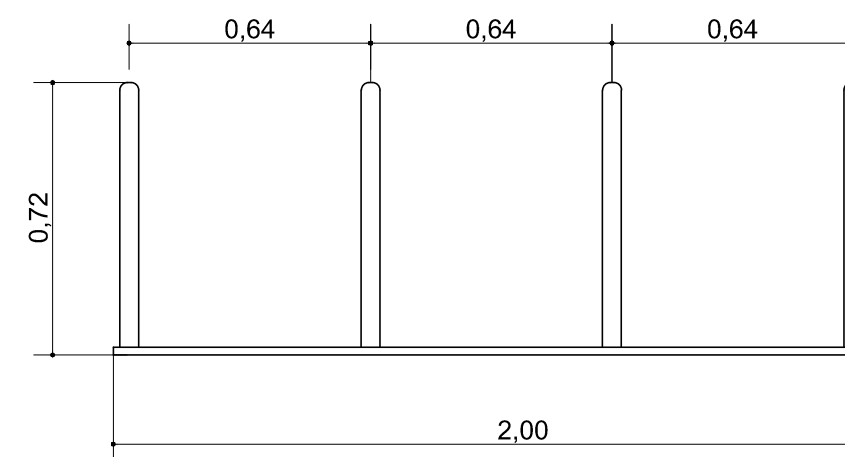
Planta Modulo



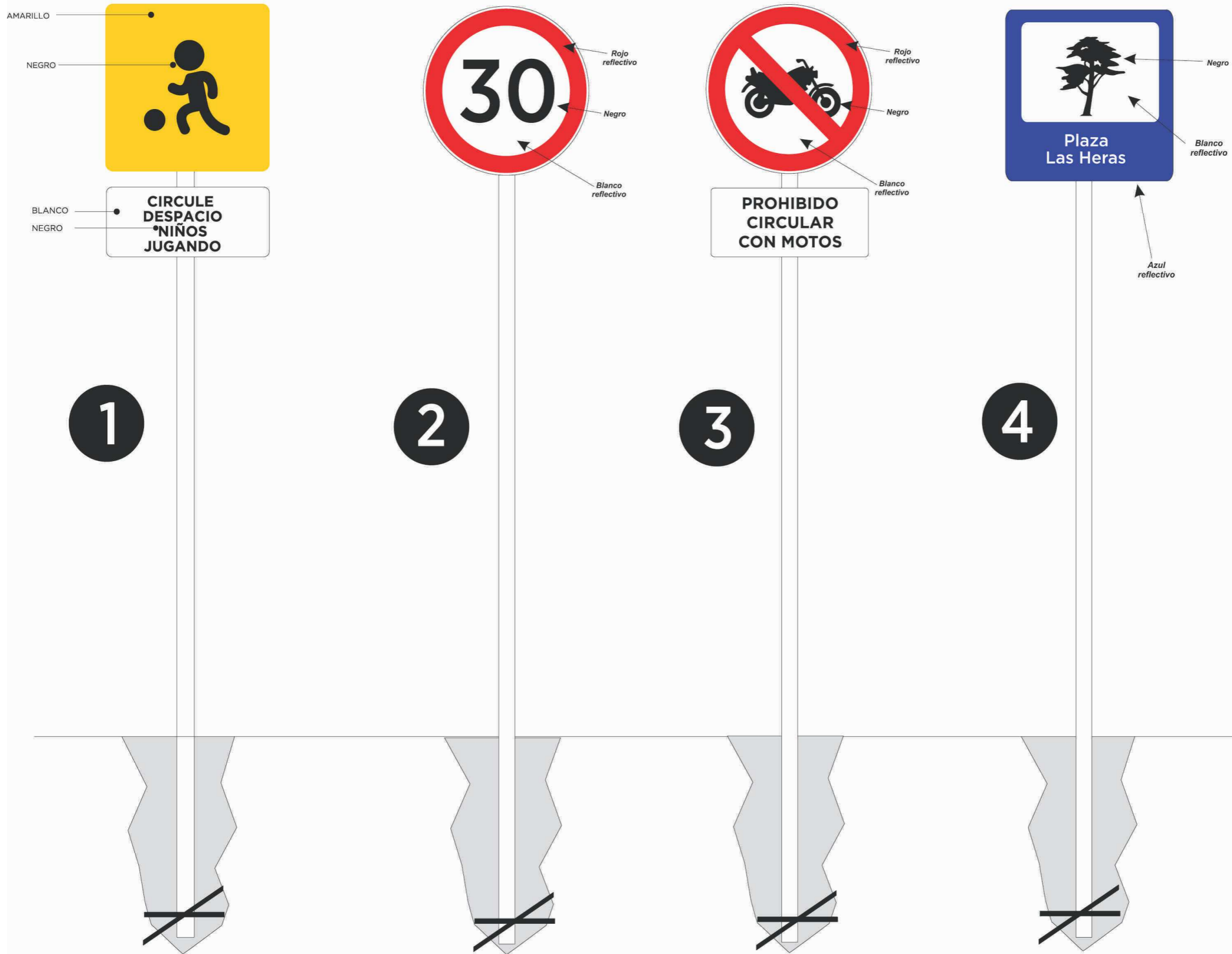
Vista Lateral



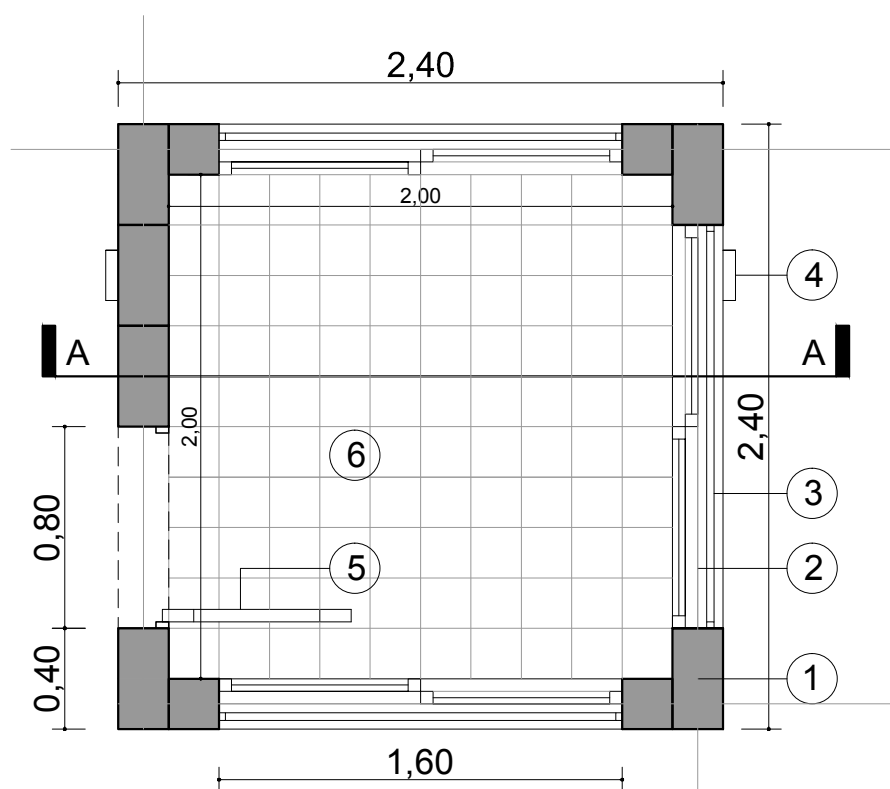
Vista Frente



4 módulos formados por tubos estructurales de 2" curvado en forma de U. Fijación al suelo mediante una lamina metálica de calibre 12 con proceso mecanizado de plegado de 80 x 20mm. Perforaciones de 10mm para amurar al suelo. Terminación galvanizada en caliente.

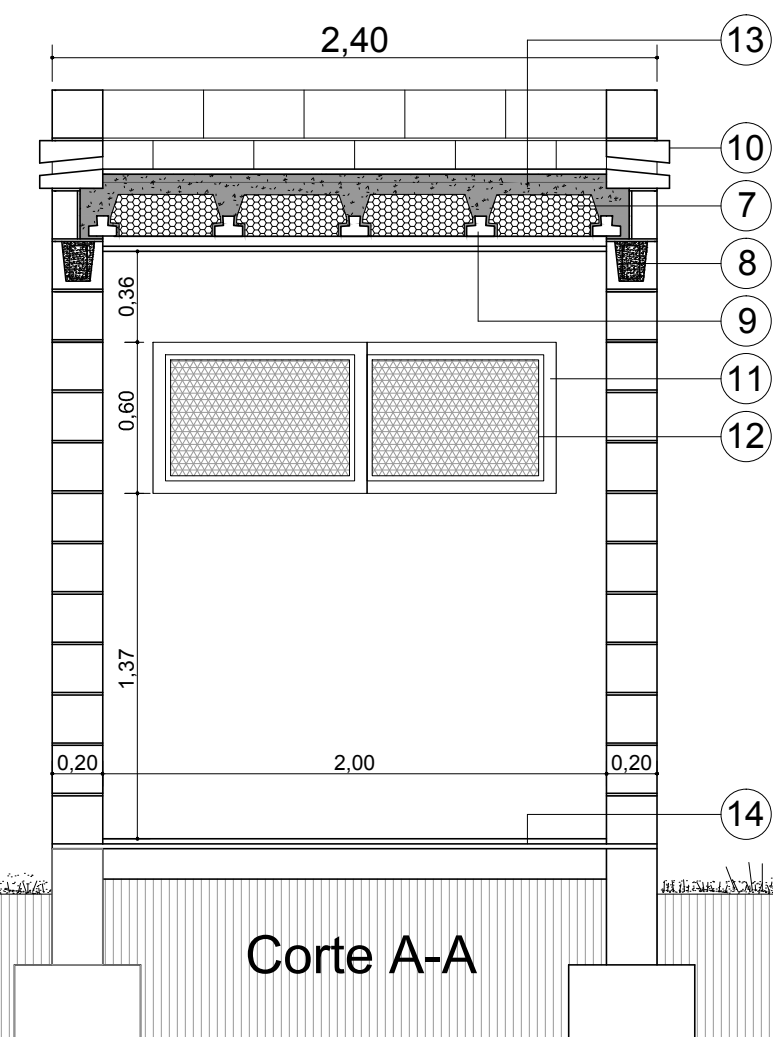


REFERENCIA DE SEÑALIZACIÓN

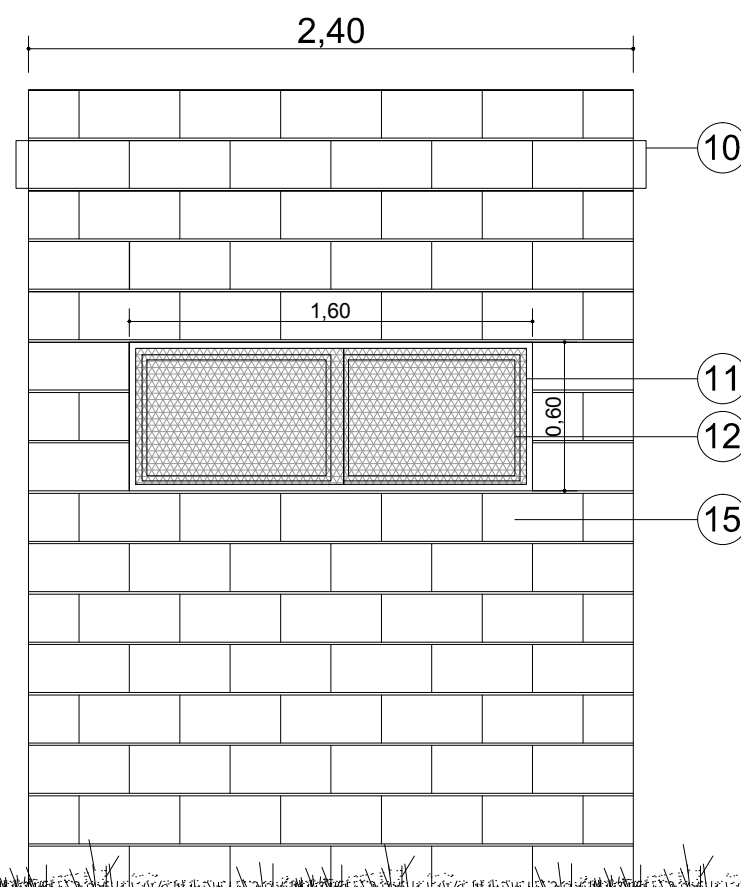


Planta

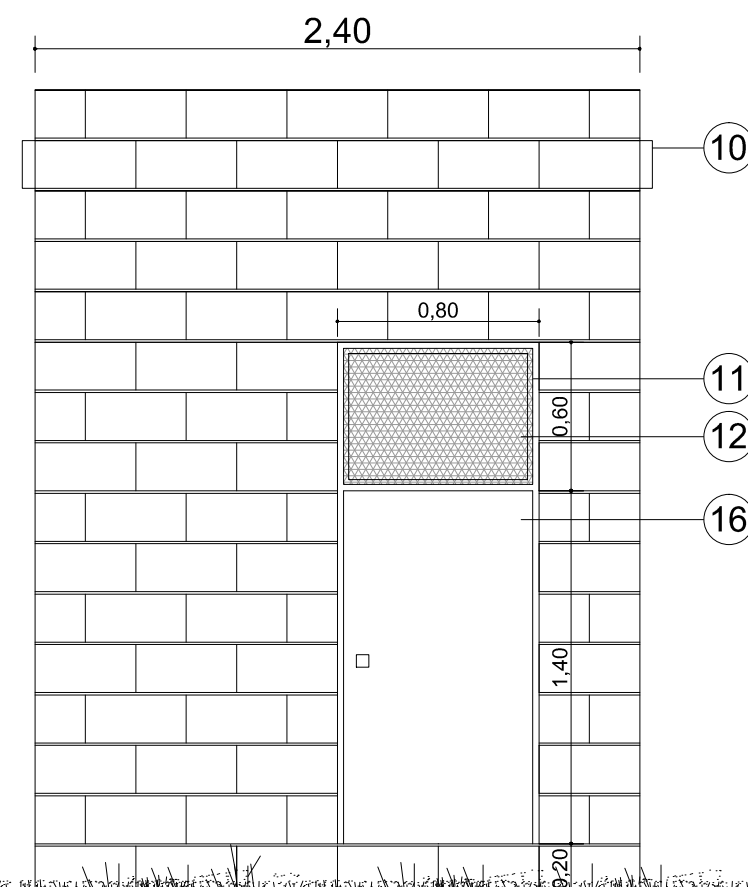
- | | |
|---------------------------------------|---|
| ① Bloques hormigón 19x19x39cm FT20SP. | ⑨ Viguetas pretensadas. |
| ② Ventanas de aluminio. | ⑩ Gárgola hormigón prefabricada. |
| ③ Alféizares hormigón visto. | ⑪ Ventanas de aluminio. |
| ④ Proyección gárgola. | ⑫ Rejas hierro más metal desplegado. |
| ⑤ Puerta y marco chapa BWG N°16. | ⑬ Capa de compresión, aislación hidróf.. |
| ⑥ Solado cerámico esmaltado 30 x 30. | ⑭ Contrapiso, carpeta hidrófuga y solado. |
| ⑦ Bloque poliestireno expandido. | ⑮ Bloques hormigón FT20SP. |
| ⑧ Viga encadenado . | ⑯ Puerta y marco chapa BWG N°16. |



Corte A-A



Lateral



Lateral