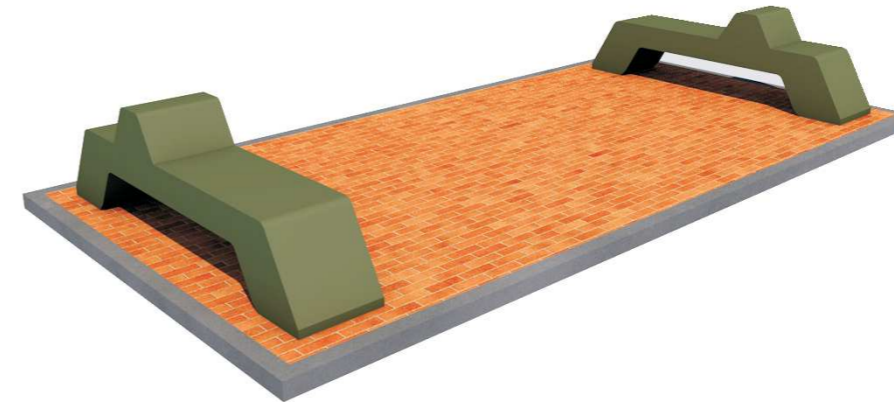
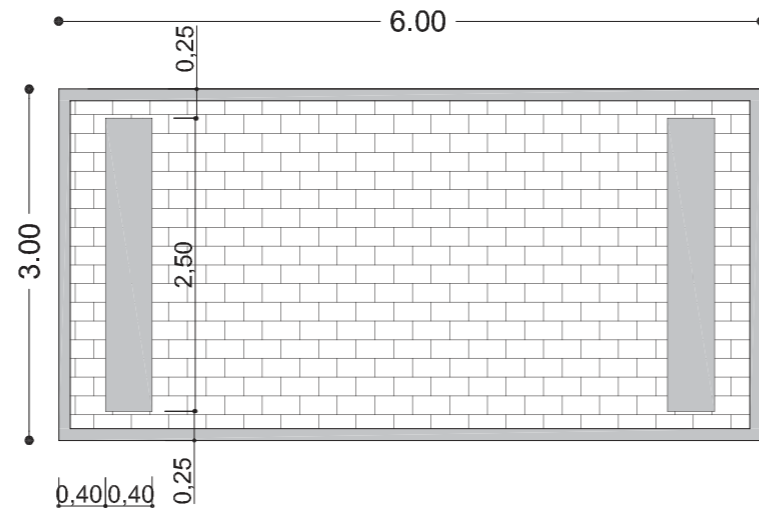


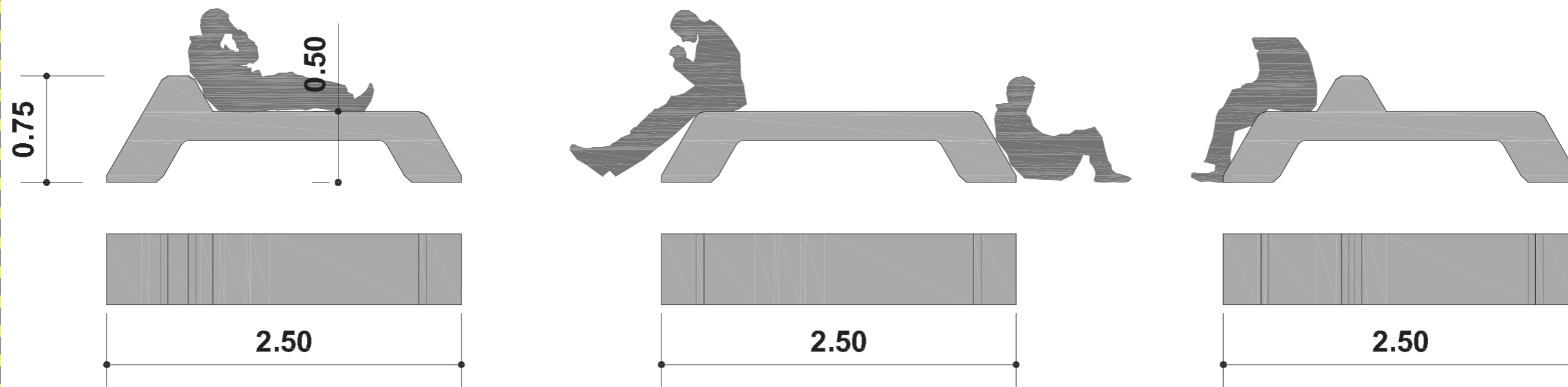
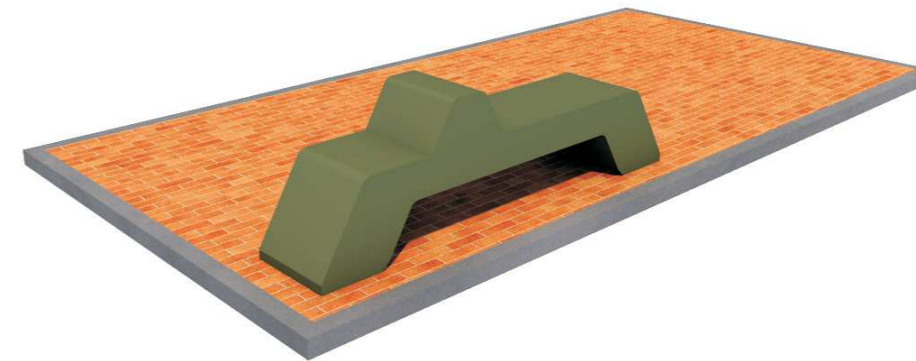
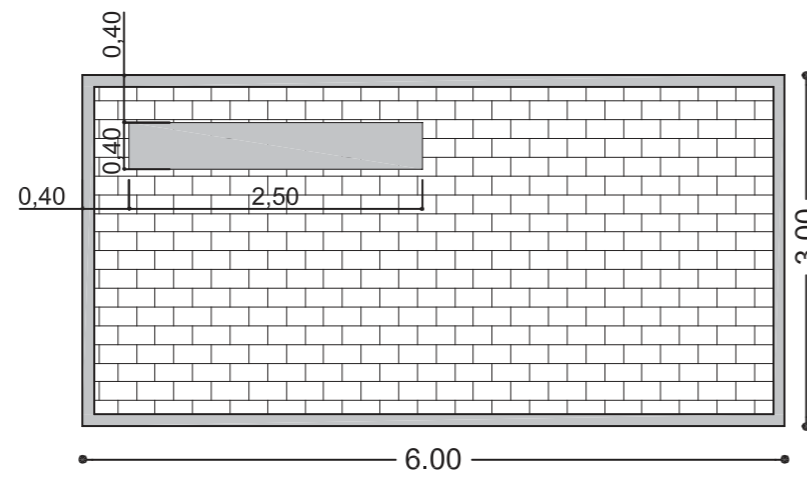
BANCOS DE HORMIGÓN PREMOLDEADOS
 Hormigón armado H21- piedra 6/12, terminación pulido, con pintura de protección hidropelente incolora.
 Medidas 2.50x 0.40 x 0.50 m.

Corresponde al Contratista el calculo estructural del banco y todos sus componentes.

DOS BANCOS ENFRENTADOS

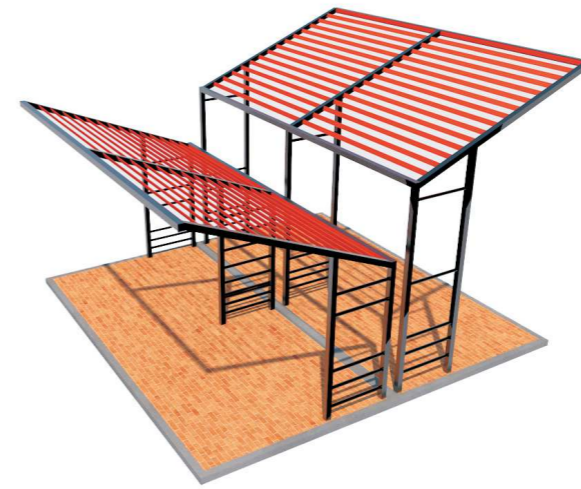
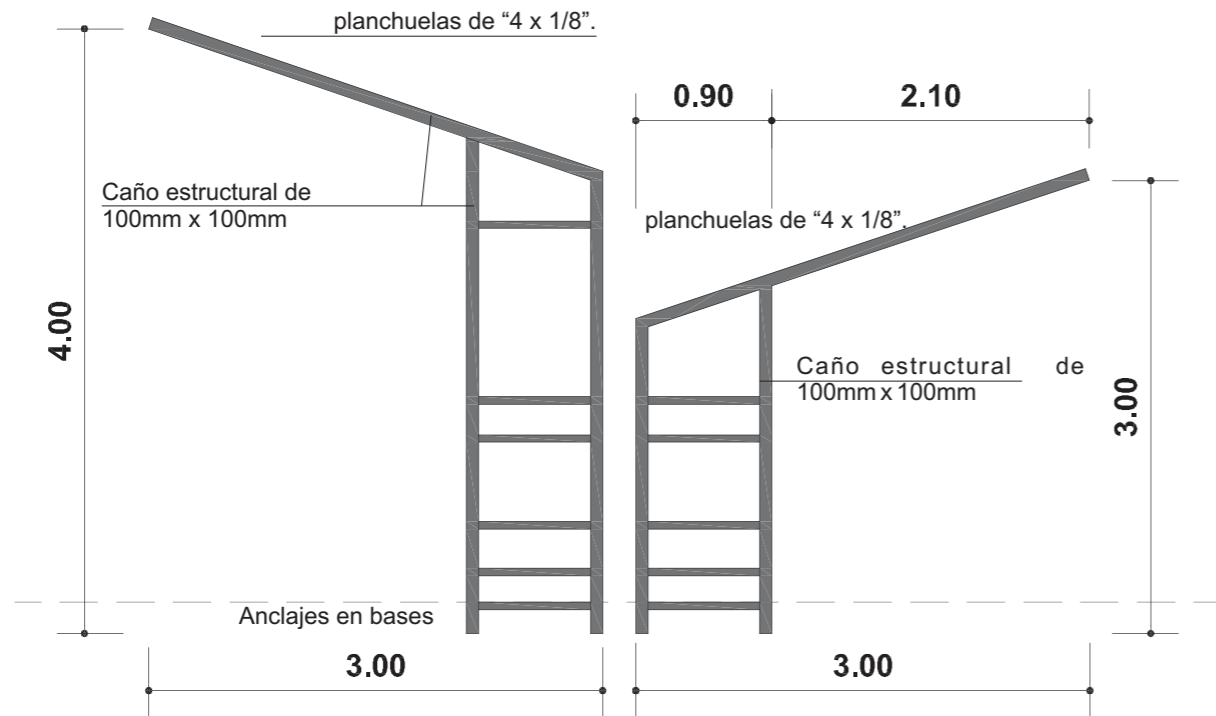


UN BANCO POR MODULO CON O SIN PÉRGOLA



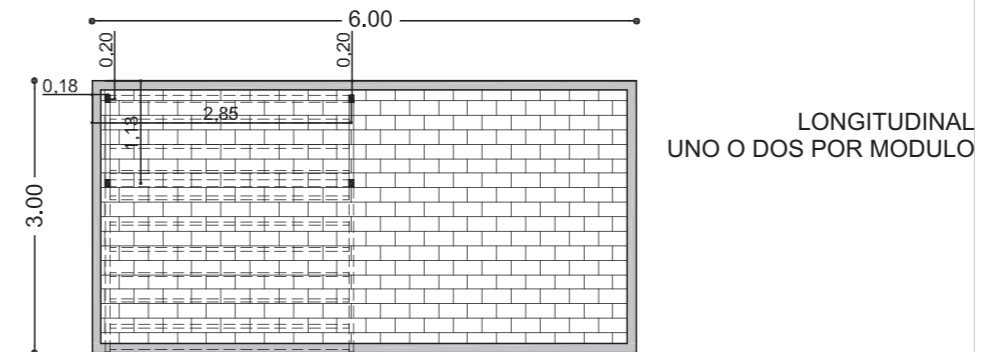
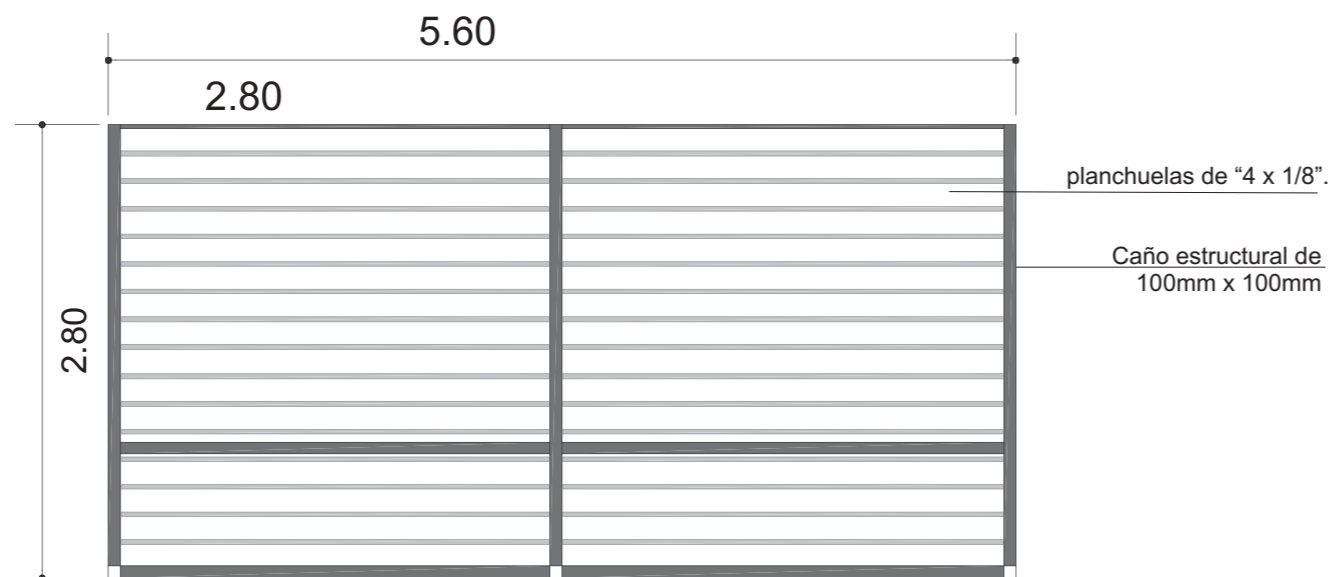
PERGOLAS

Estructura: caño estructural de 100mm x 100mm y planchuelas de "4 x 1/8".

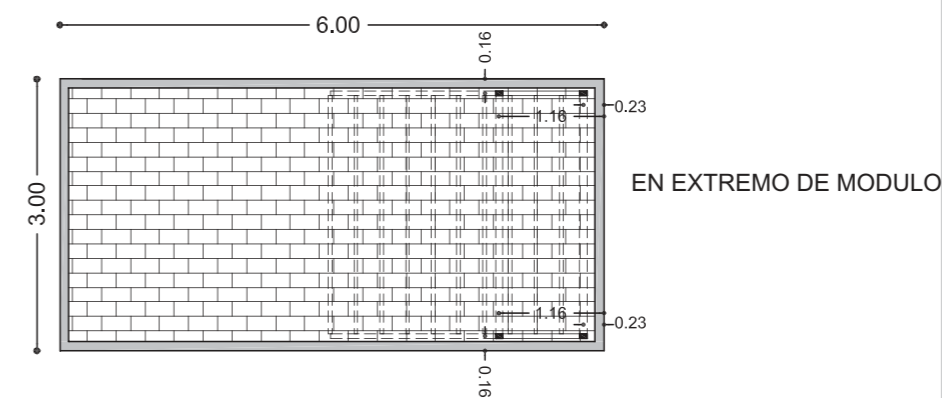


Se deberán prever los orificios en los módulos de piso, para las bases de anclaje de las pérgolas, las cuales serán llenadas en el momento de colocación de las mismas.
Corresponde al Contratista el cálculo final de todos los elementos que componen la pérgola, incluyéndose los anclajes a los módulos Plus y las bases, lo que será aprobado por la Inspección de Obra.

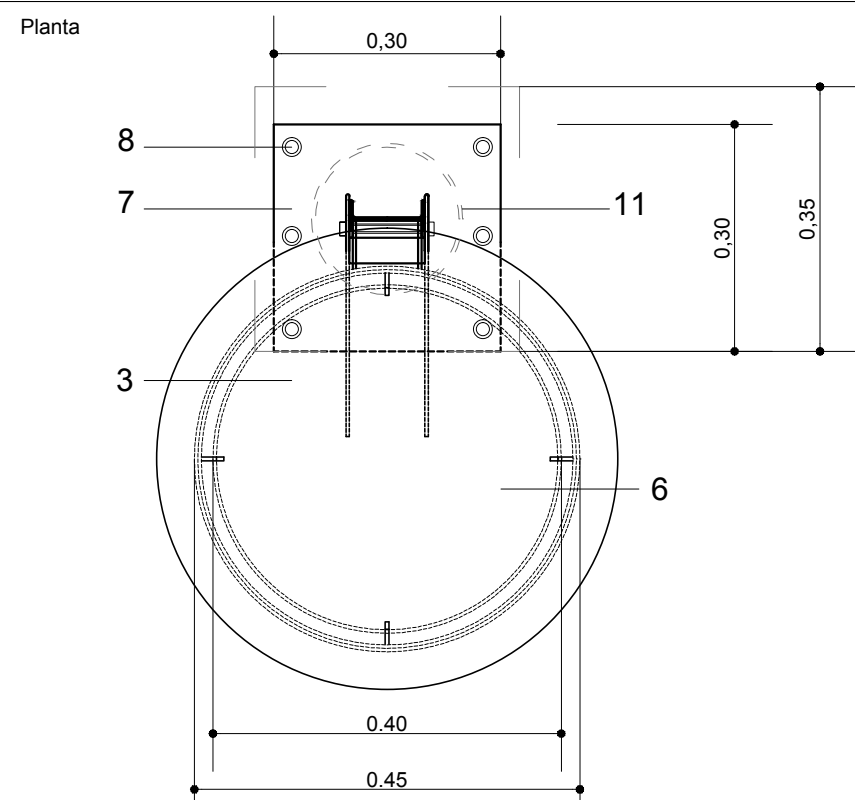
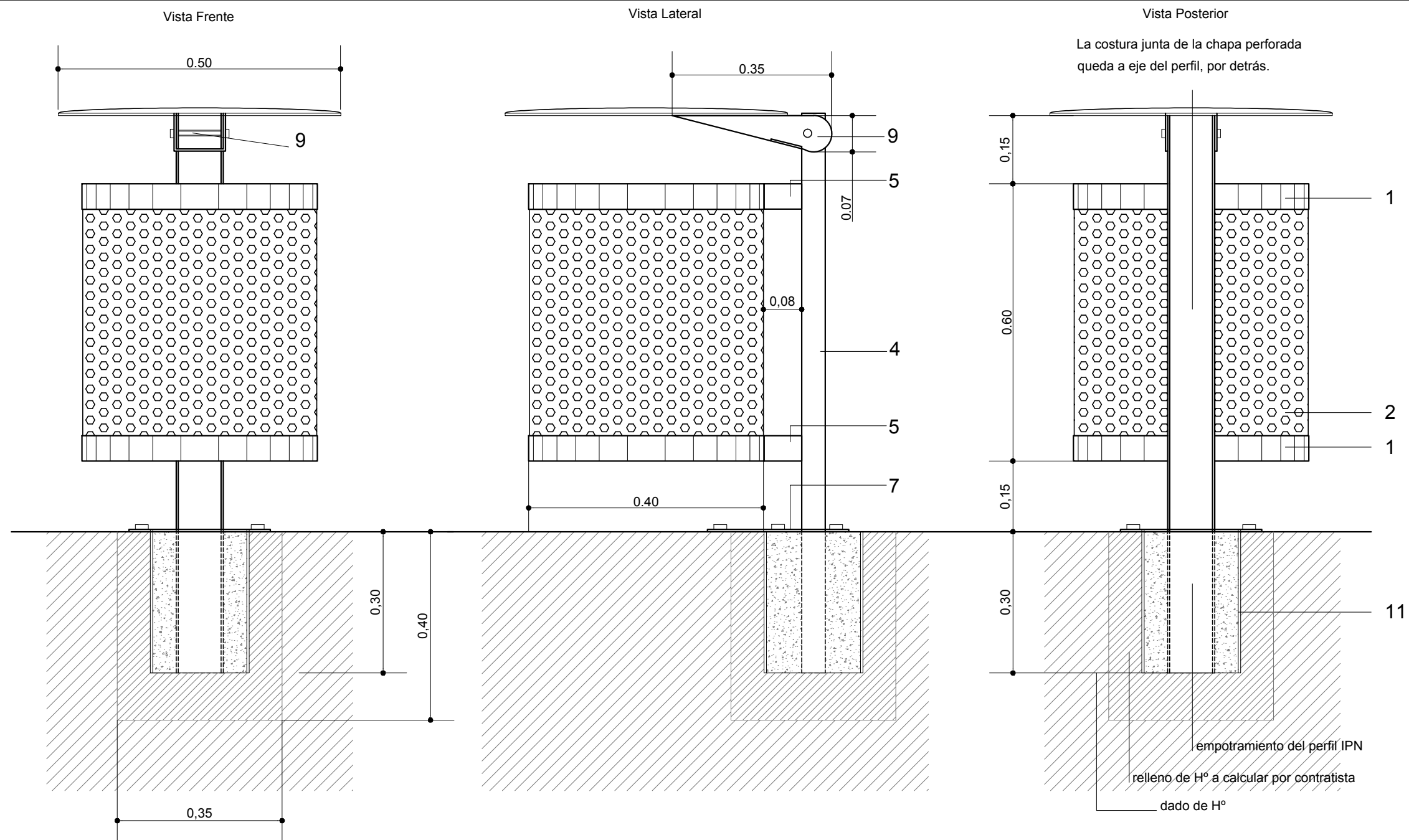
PLANTA MODULO TIPO: ESQUEMA DE UBICACION DE PERGOLAS



LONGITUDINAL UNO O DOS POR MODULO



EN EXTREMO DE MODULO



1. AROS DE PLANCHUELA DE HIERRO 2" ESP. 1/4" SUP. E INF. P/SOLDAR LA CHAPA PERFORADA
2. CHAPA PERFORADA STANDARIZADA MEDIO CARBONO ESP 2 MM CILINDRADA ORIFICIOS DE 10 MM.
3. TAPA DE CHAPA FINA BWG 16 CON "BOMBE" DE 2 CMS. ABISAGRADA SEGUN DETALLE
4. PERFIL NORMAL DOBLE T DEL 10
5. 2 PLANCHUELAS DE HIERRO 2" ESP. 1/4" SOLDADA A AROS Y PERFIL
6. CHAPA GRUESA 4,7 MM. DE ESP. TAPA DE FONDO SOLDADA A ARO INFERIOR
7. CHAPA GRUESA ESP. 4.7 MM. PARA AMURE A PISO, C/ARO DE GOMA P/SEPARACION DE PISO
8. TIRAFONDOS DE ACERO INOXIDABLE DE 3" P/FIJACION CON TACOS PLASTICOS A CONTRAPISO
9. CHAPA GRUESA 4,7 MM ESP. C/FORMA SEGUN DETALLE CON SIST DE VARILLA Y BULON DE 1/2" Y TOPE DE CHAPA SEGUN ESQUEMA PARA MANTENER LA HORIZONTALIDAD
10. ARO DE PLANCHUELA DE HIERRO 2" ESP. 3/16" SUP. REMOVIBLE /SUJECION DE BOLSA APOYADO EN CUATRO GANCHOS DE LANCHUELAS SOLDADAS A ARO ESTRUCTURAL
11. CAÑO DE PVC diam: 0.20m. ENCOFRADO PERDIDO PARA EMPOTRAMIENTO DE PERFIL IPN 10

NOTA: TERMINACION GALVANIZADO EN CALIENTE



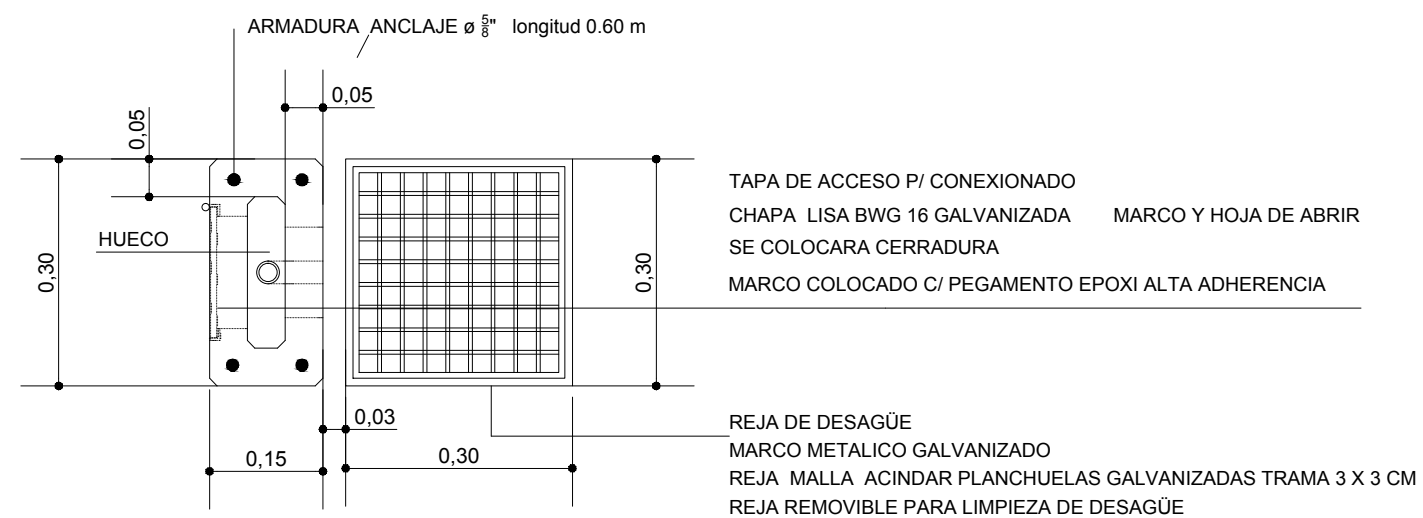
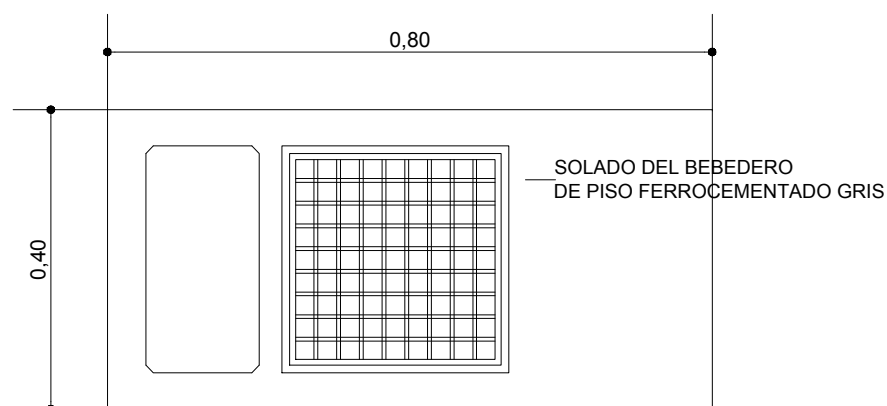
ESCALA: 1:10

PLANO N°

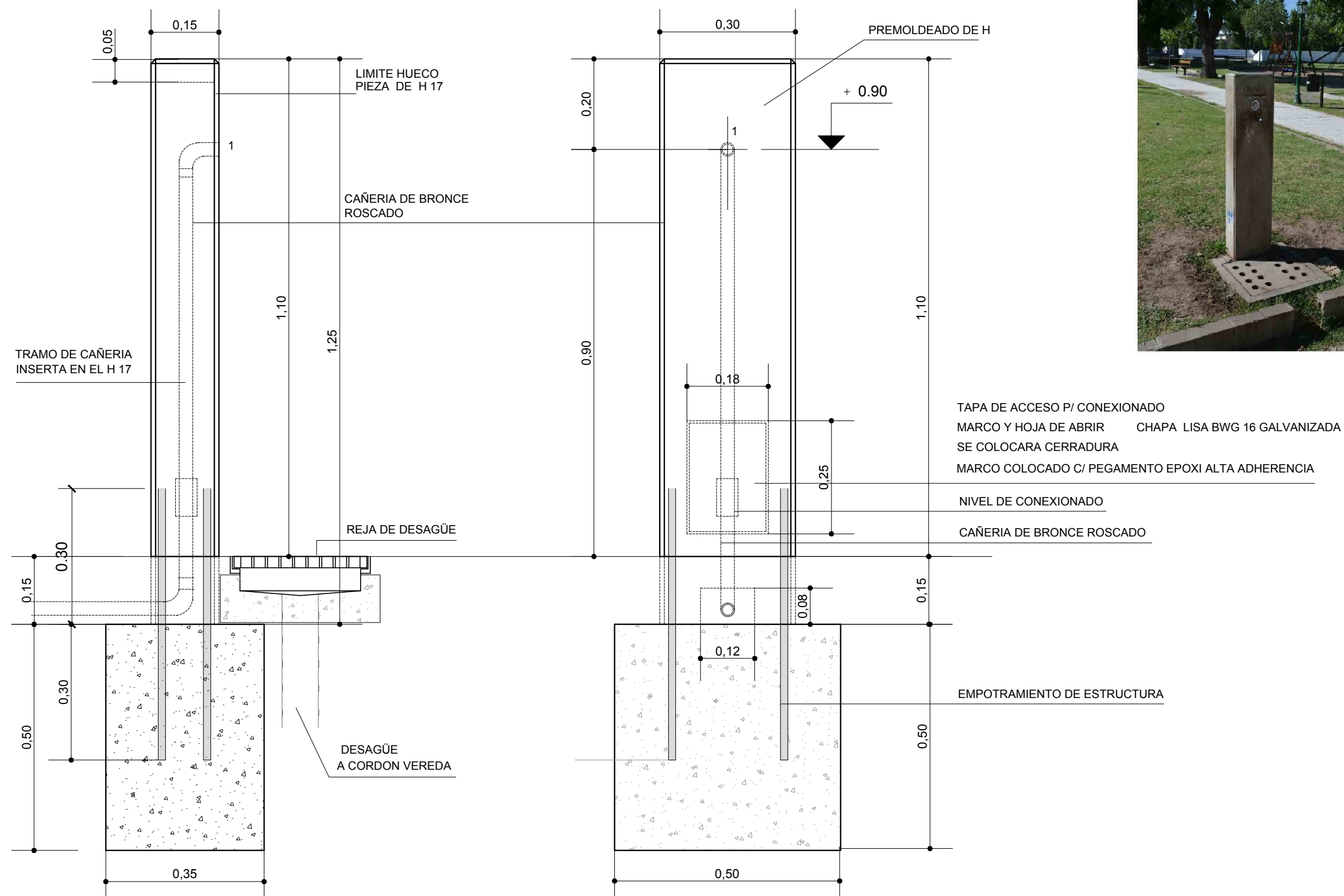
15

PLANTA

DETALLE DE SOLADO
ALREDEDOR DE BEBEDERO

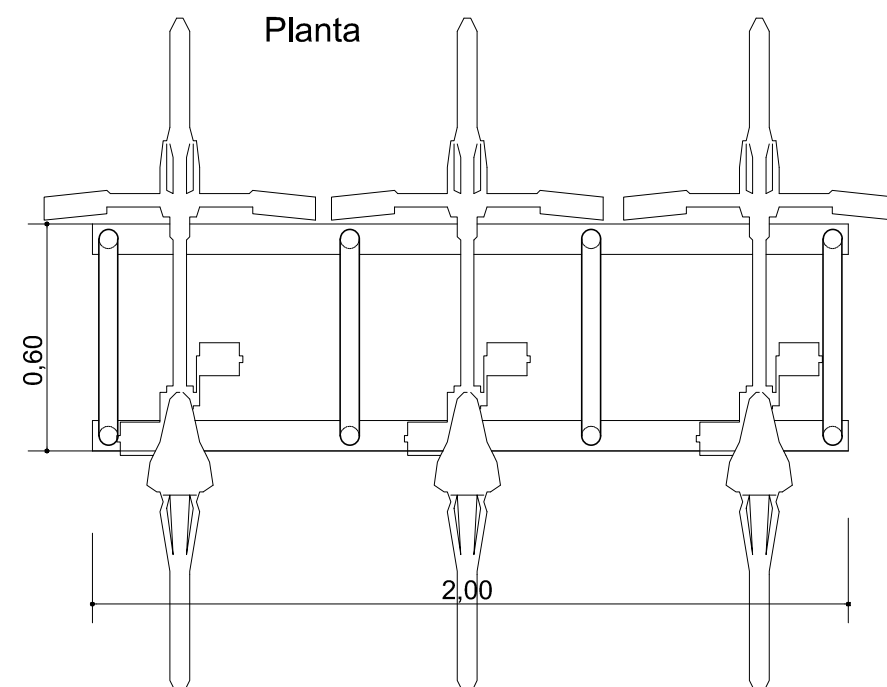
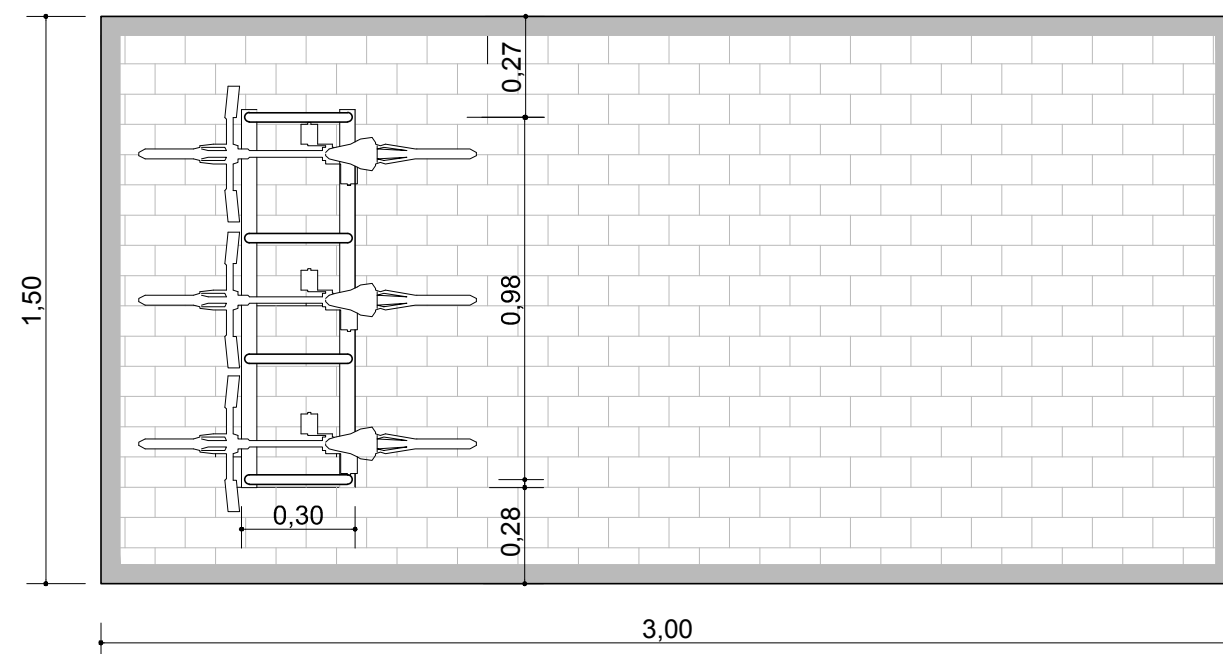


CORTE

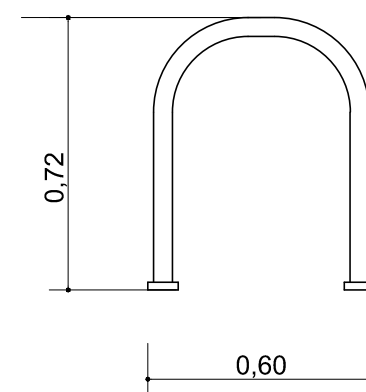


Bicicletero

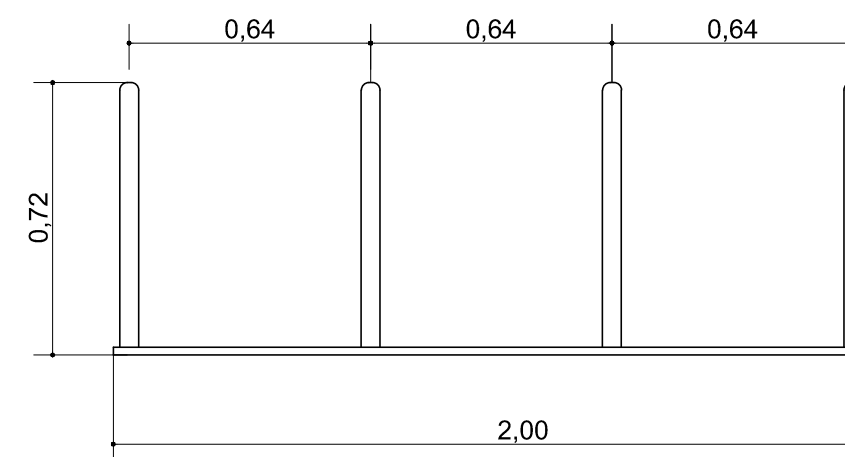
Planta Modulo



Vista Lateral

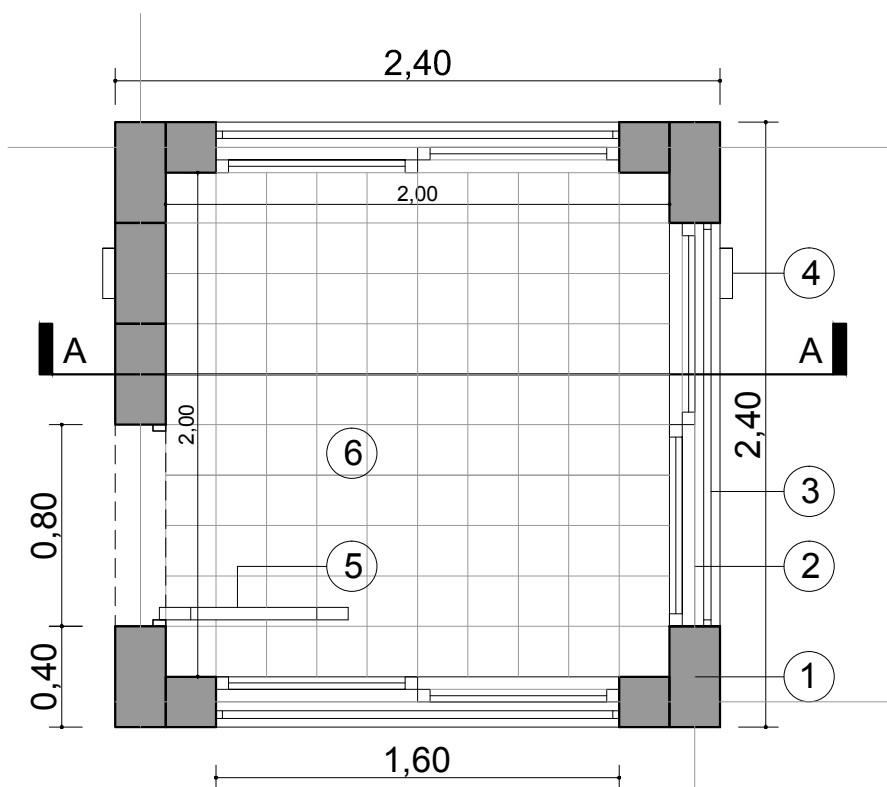


Vista Frente



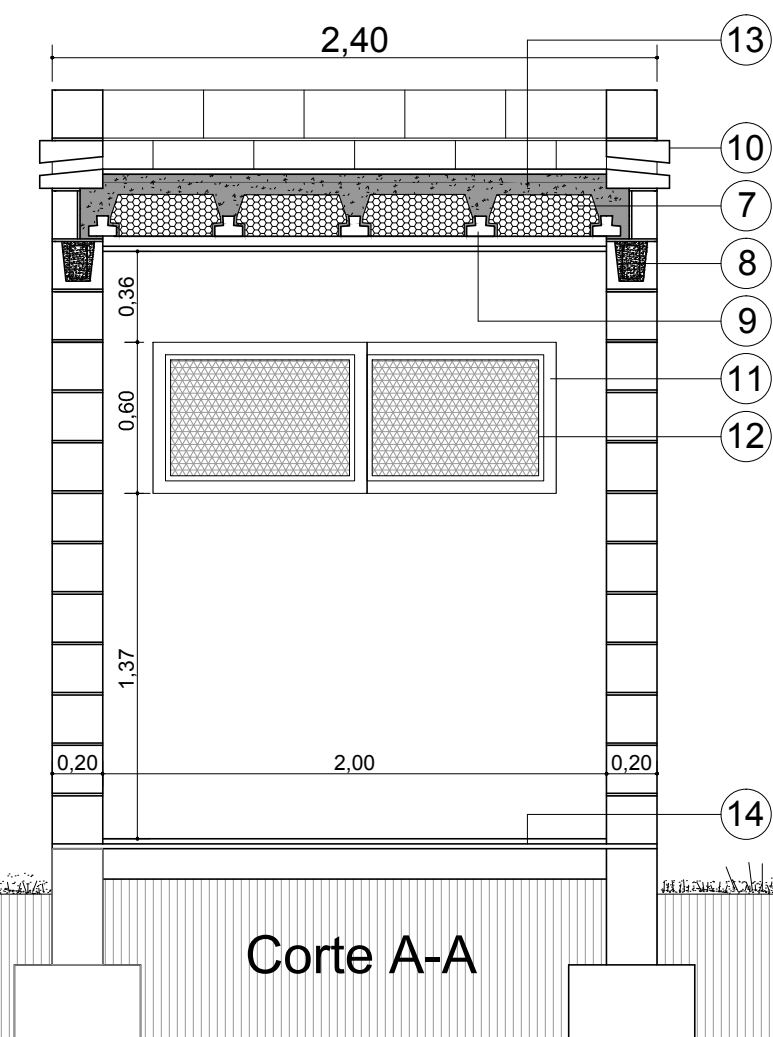
4 módulos formados por tubos estructurales de 2" curvado en forma de U. Fijación al suelo mediante una lamina metálica de calibre 12 con proceso mecanizado de plegado de 80 x 20mm. Perforaciones de 10mm para amurar al suelo. Terminación galvanizada en caliente.



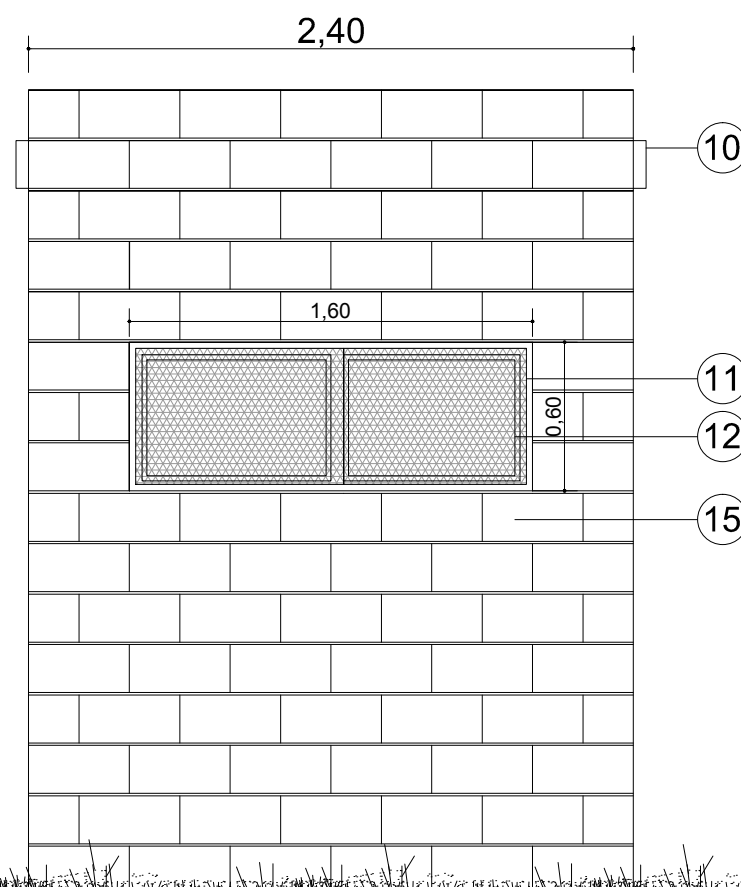


Planta

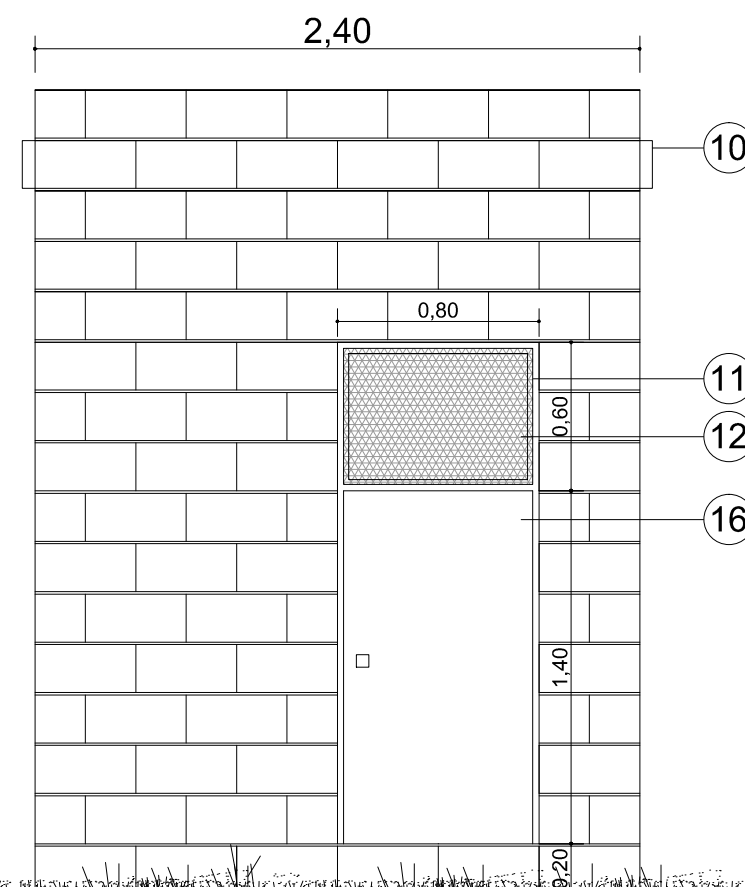
- | | |
|---------------------------------------|---|
| ① Bloques hormigón 19x19x39cm FT20SP. | ⑨ Viguetas pretensadas. |
| ② Ventanas de aluminio. | ⑩ Gárgola hormigón prefabricada. |
| ③ Alféizares hormigón visto. | ⑪ Ventanas de aluminio. |
| ④ Proyección gárgola. | ⑫ Rejas hierro más metal desplegado. |
| ⑤ Puerta y marco chapa BWG N°16. | ⑬ Capa de compresión, aislación hidróf.. |
| ⑥ Solado cerámico esmaltado 30 x 30. | ⑭ Contrapiso, carpeta hidrófuga y solado. |
| ⑦ Bloque poliestireno expandido. | ⑮ Bloques hormigón FT20SP. |
| ⑧ Viga encadenado . | ⑯ Puerta y marco chapa BWG N°16. |



Corte A-A



Lateral



Lateral