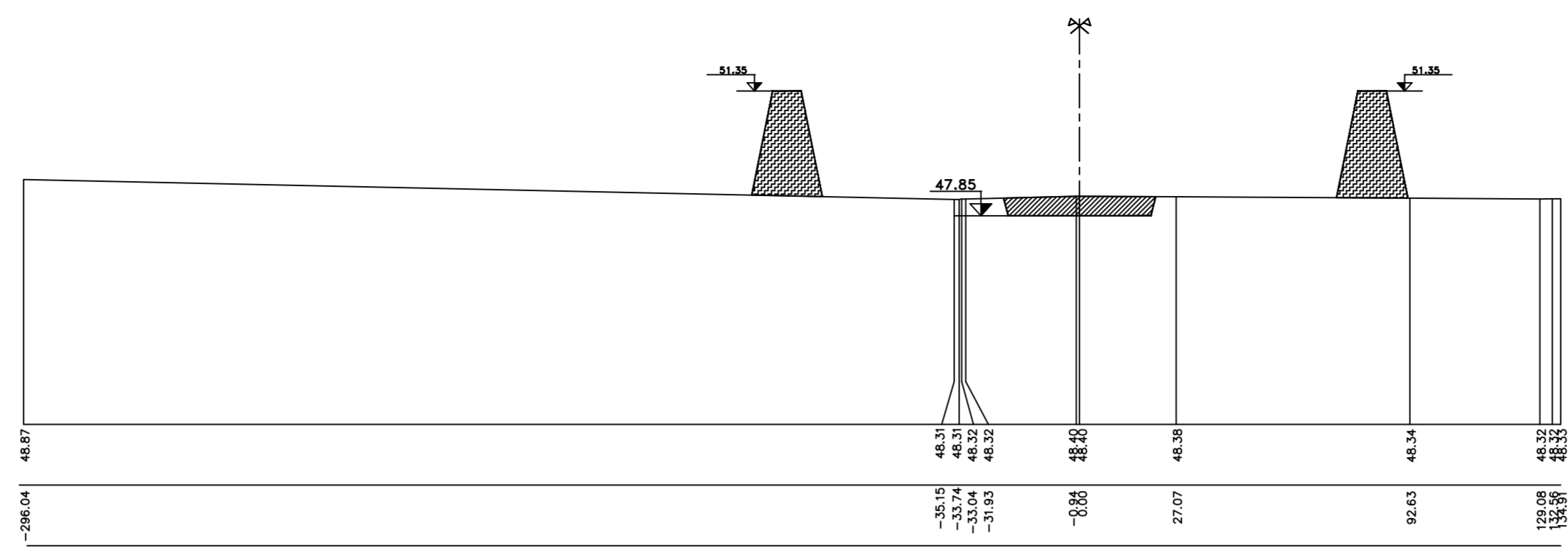
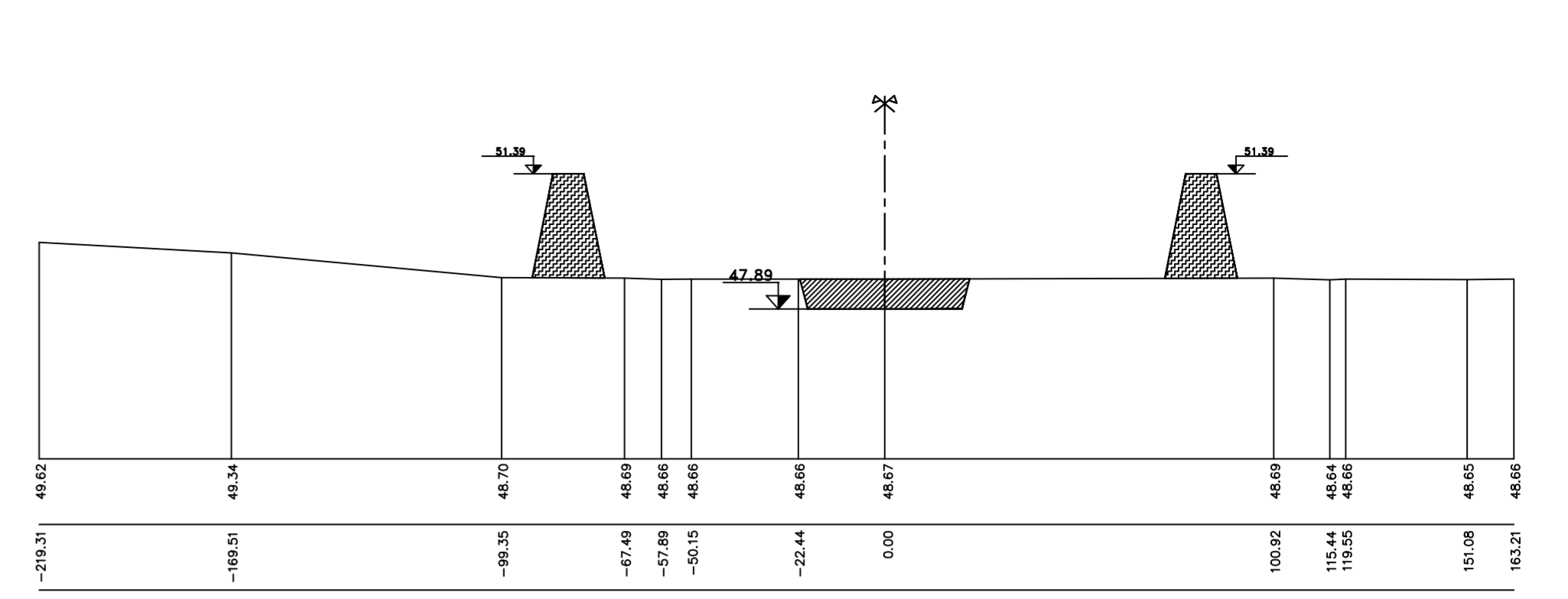


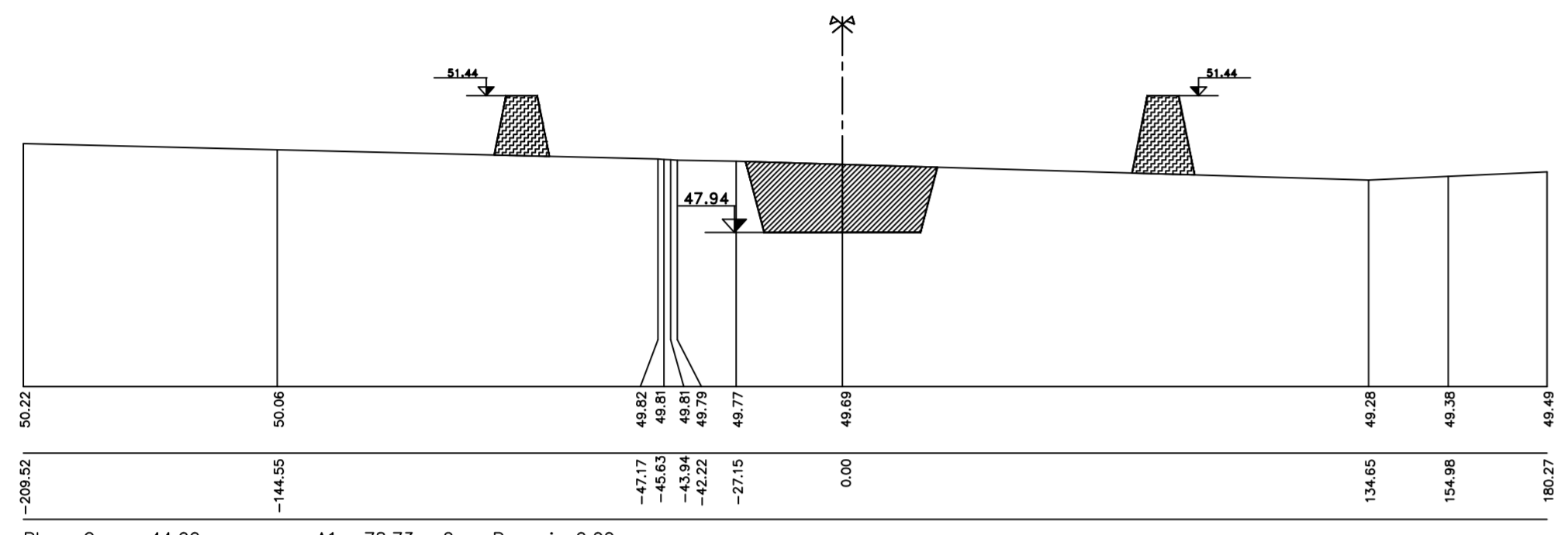
Plano Comp. 42.00
P. 0.00
Prog. 0.00
A1 = 26.16 m²
A2 = 79.47 m²



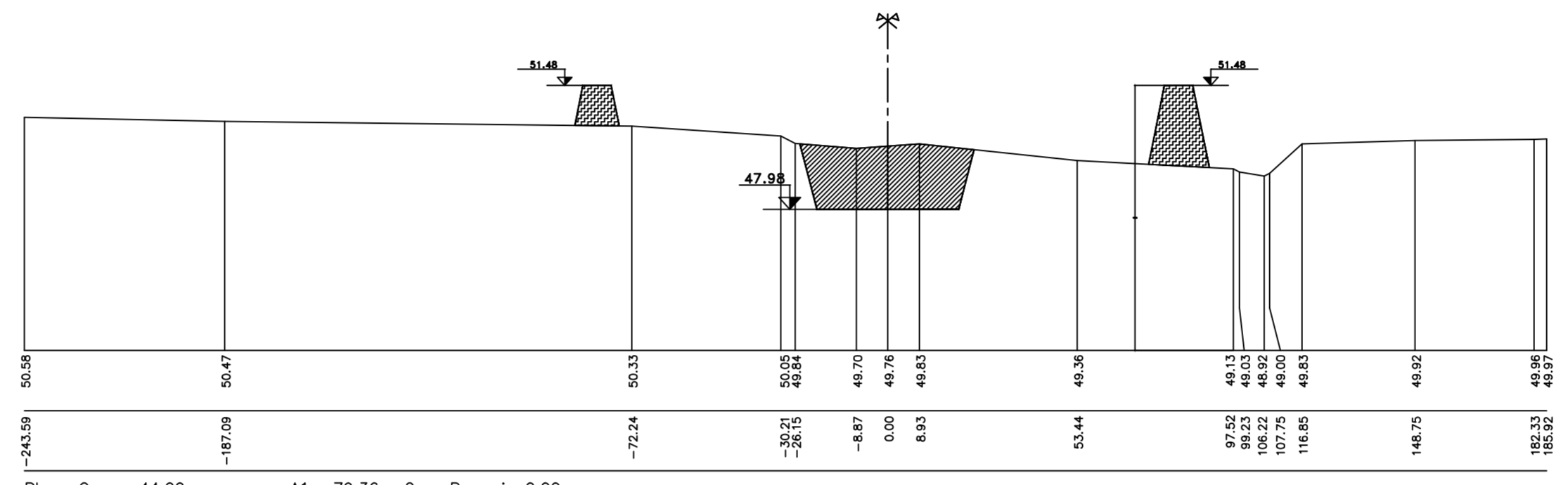
Plano Comp. 42.00
P. 200.00
Prog. 0.00
A1 = 22.00 m²
A2 = 82.84 m²



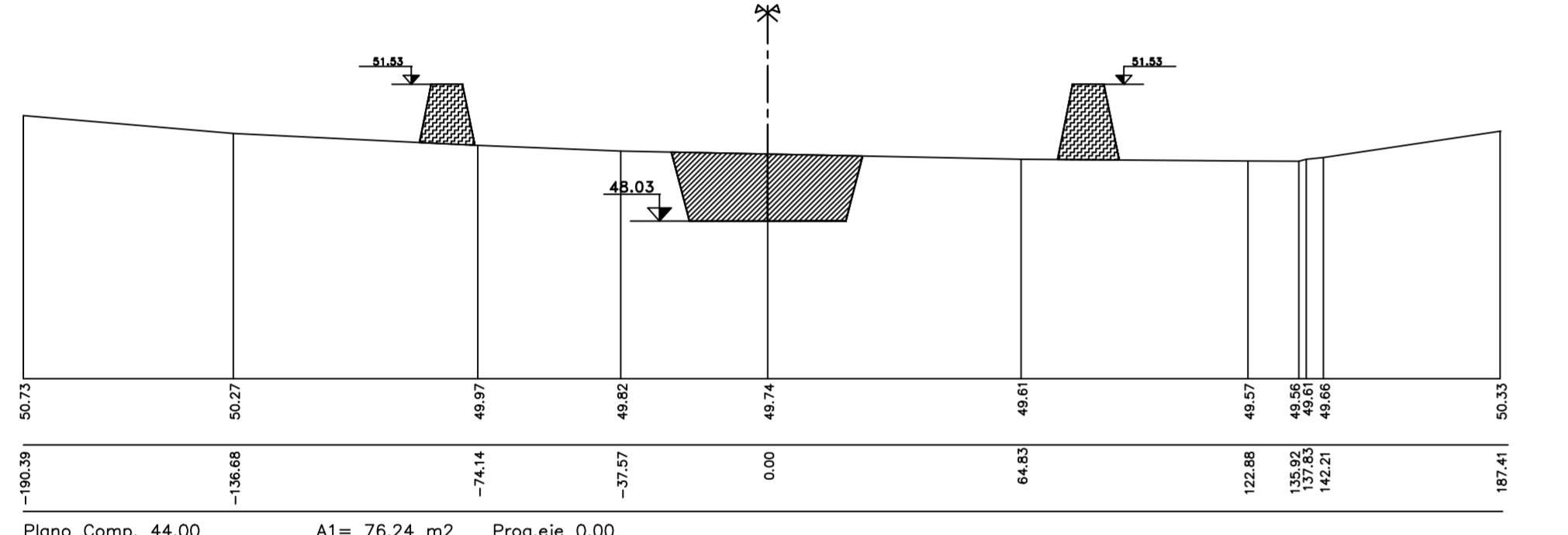
Plano Comp. 44.00
P. 400.00
Prog. 0.00
A1 = 32.55 m²
A2 = 72.45 m²



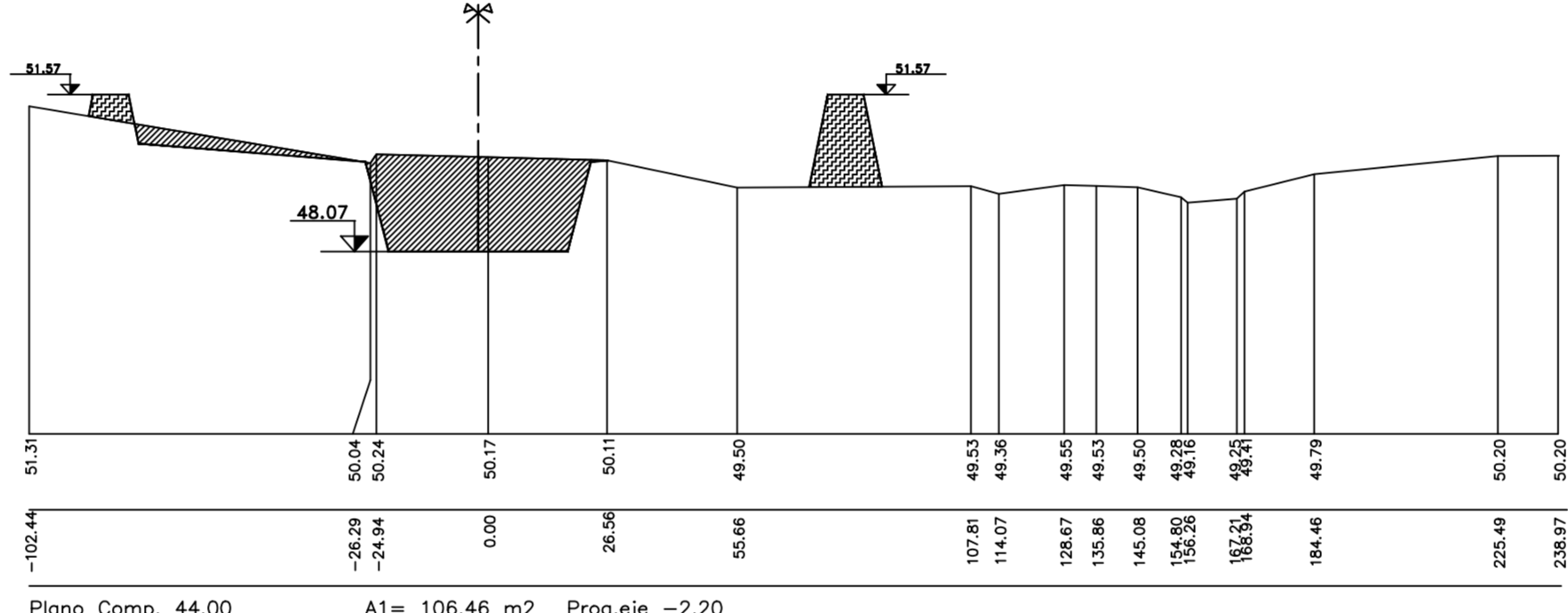
Plano Comp. 44.00
P. 600.00
Prog. 600.00
A1 = 78.73 m²
A2 = 41.04 m²



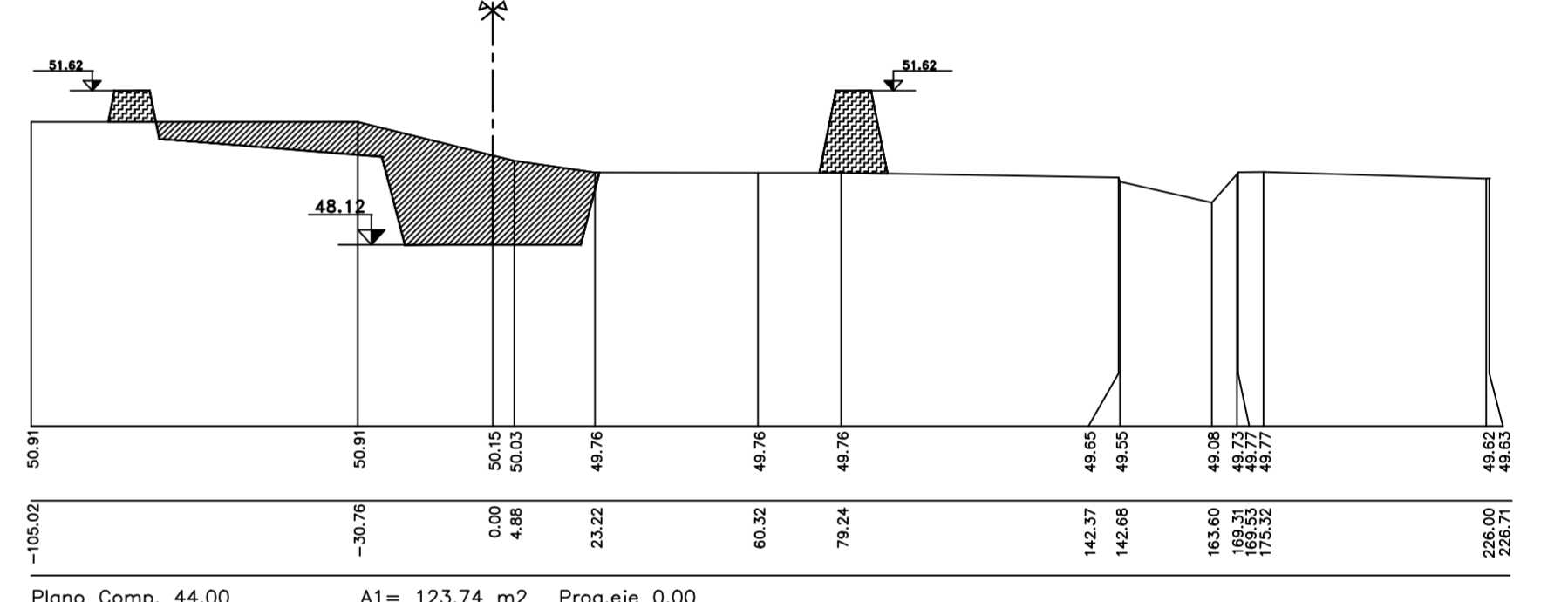
Plano Comp. 44.00
P. 800.00
Prog. 800.00
A1 = 79.36 m²
A2 = 40.20 m²



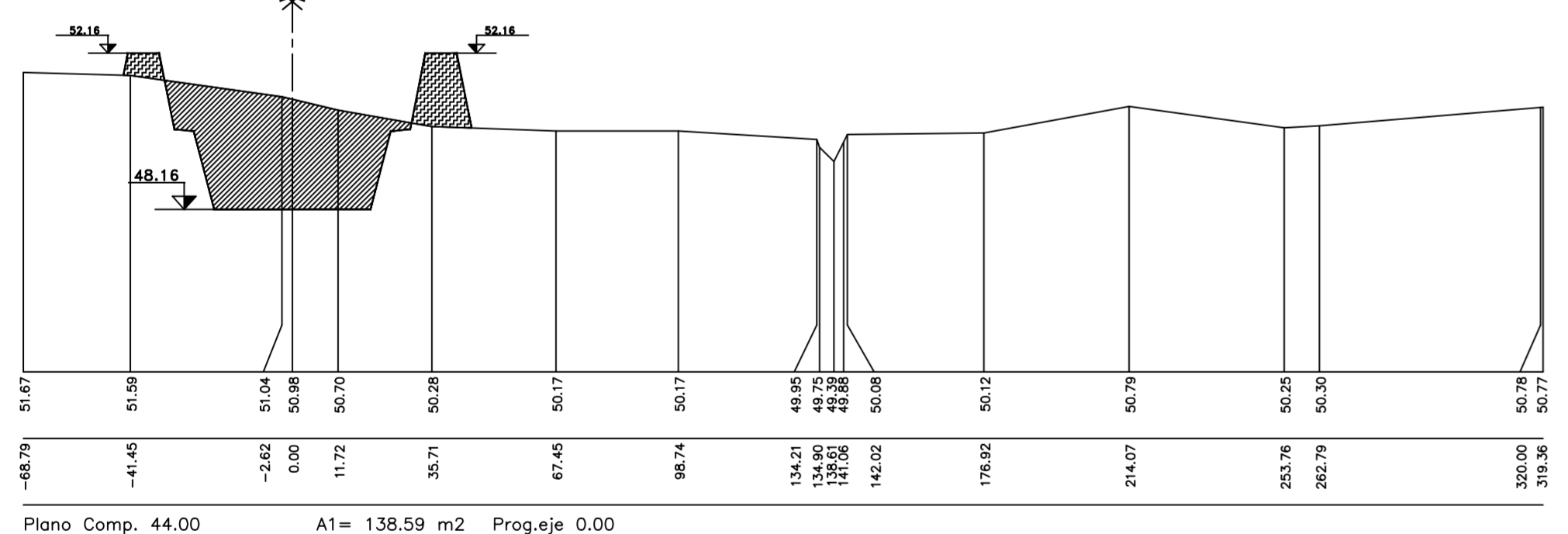
Plano Comp. 44.00
P. 1000.00
Prog. 1000.00
A1 = 76.24 m²
A2 = 39.80 m²



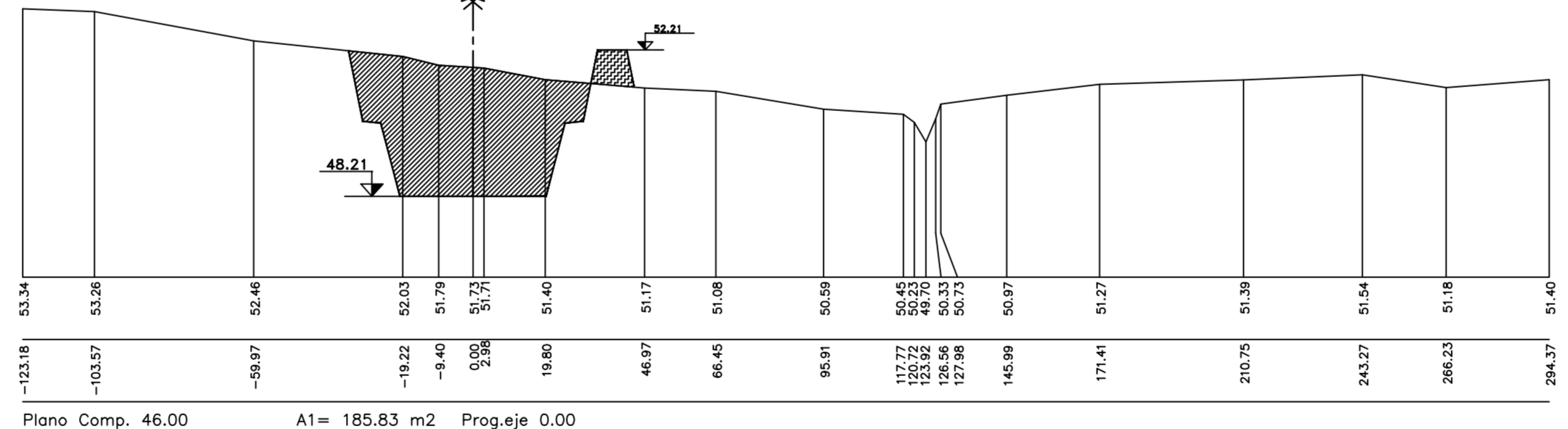
Plano Comp. 44.00
P. 1200.00
Prog. 1200.06
A1 = 106.46 m²
A2 = 30.08 m²



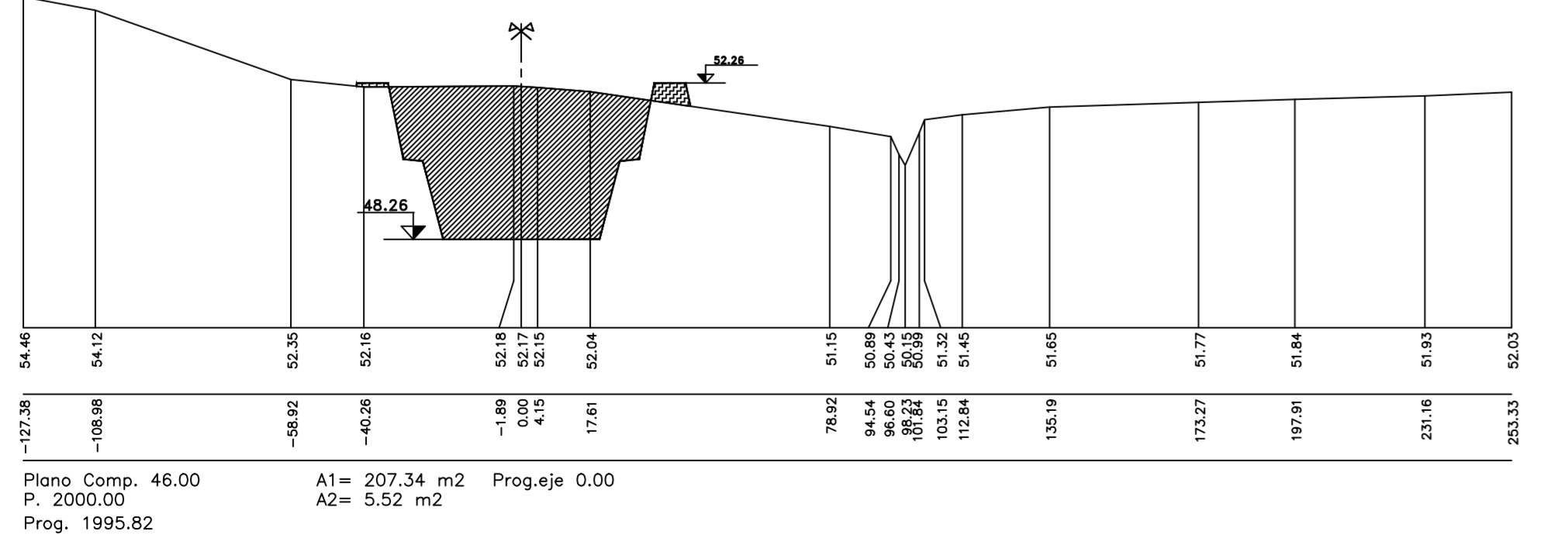
Plano Comp. 44.00
P. 1400.00
Prog. 1395.82
A1 = 123.74 m²
A2 = 28.65 m²



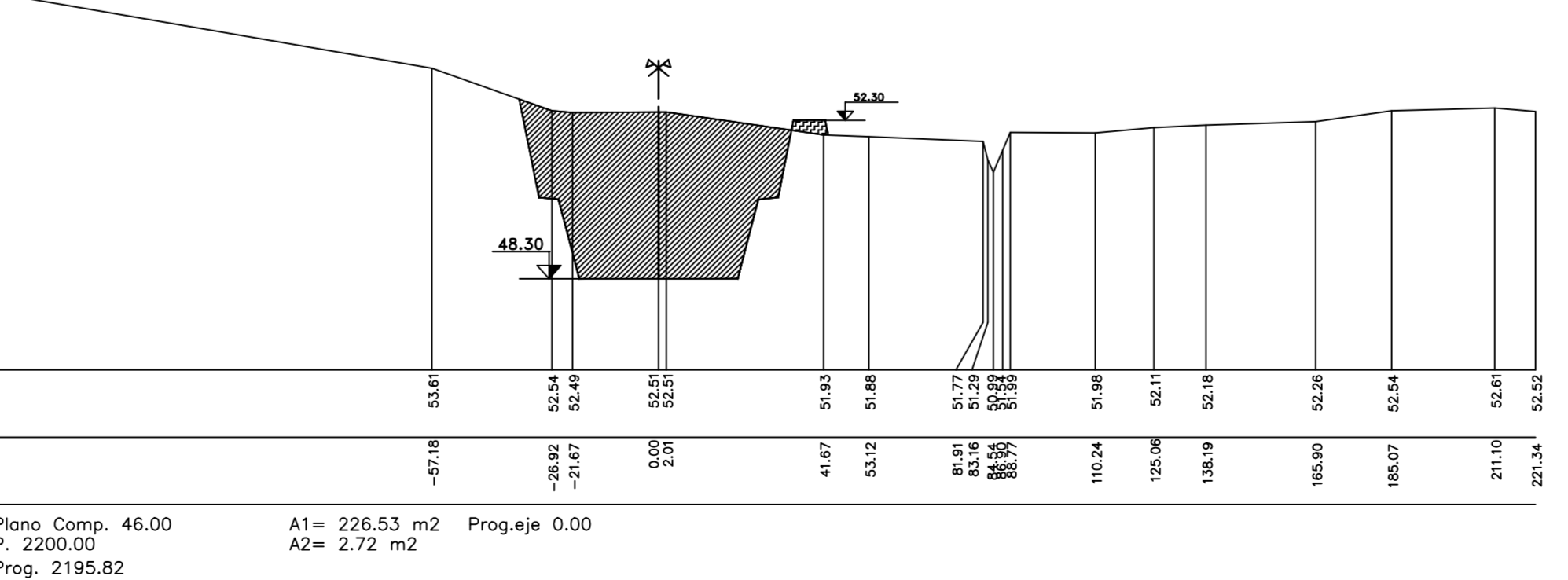
Plano Comp. 44.00
P. 1600.00
Prog. 1595.82
A1 = 139.59 m²
A2 = 27.76 m²



Plano Comp. 46.00
P. 1800.00
Prog. 1795.82
A1 = 185.83 m²
A2 = 9.57 m²



Plano Comp. 46.00
P. 2000.00
Prog. 1995.82
A1 = 207.34 m²
A2 = 5.52 m²



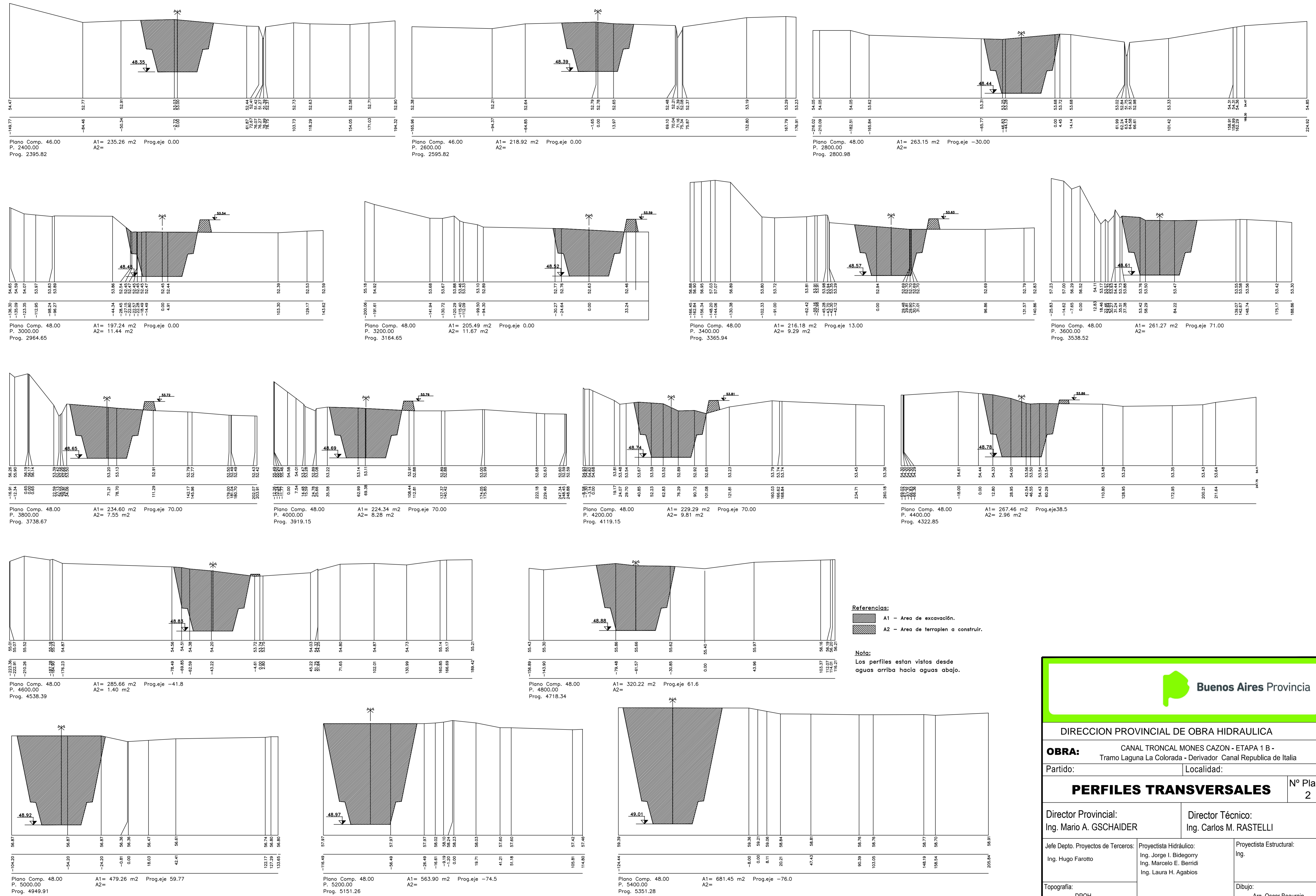
Plano Comp. 46.00
P. 2200.00
Prog. 2195.82
A1 = 226.53 m²
A2 = 2.72 m²

Referencias:
 A1 - Área de excavación.
 A2 - Área de terraplen a construir.

Nota:
 Los perfiles están vistos desde aguas arriba hacia aguas abajo.



DIRECCION PROVINCIAL DE OBRA HIDRAULICA		
OBRA: CANAL TRONCAL MONES CAZON - ETAPA 1 B - Tramo Laguna La Colorada - Derivador Canal Republica de Italia		
Partido:	Localidad:	
PERFILES TRANSVERSALES		Nº Plano 1
Director Provincial: Ing. Mario A. GSCHAUER	Director Técnico: Ing. Carlos M. RASTELLI	
Jefe Depto. Proyectos de Terceros: Ing. Hugo Farotto	Proyectista Hidráulico: Ing. Jorge I. Bidegarry Ing. Marcelo E. Berridi Ing. Laura H. Agabios	Proyectista Estructural: Ing.
Topografía: DPOH	Dibujo: Arq. Oscar Beaurain	
Fecha:	Escala: H=1500 V150	Archivo:



Referencias:

 A1 - Área de excavación.
 A2 - Área de terrapién a construir.

Nota:
 Los perfiles están vistos desde aguas arriba hacia aguas abajo.

Buenos Aires Provincia

DIRECCION PROVINCIAL DE OBRA HIDRAULICA

OBRA: CANAL TRONCAL MONES CAZON - ETAPA 1 B -
 Tramo Laguna La Colorada - Derivador Canal Republica de Italia

Partido: Localidad:

PERFILES TRANSVERSALES

N° Plano
2

Director Provincial:
 Ing. Mario A. GSCHAUER

Director Técnico:
 Ing. Carlos M. RASTELLI

Jefe Depto. Proyectos de Terceros:
 Ing. Hugo Farotto

Proyctista Hidráulico:
 Ing. Jorge I. Bidegory
 Ing. Marcelo E. Berridi
 Ing. Laura H. Agabios

Proyctista Estructural:
 Ing.

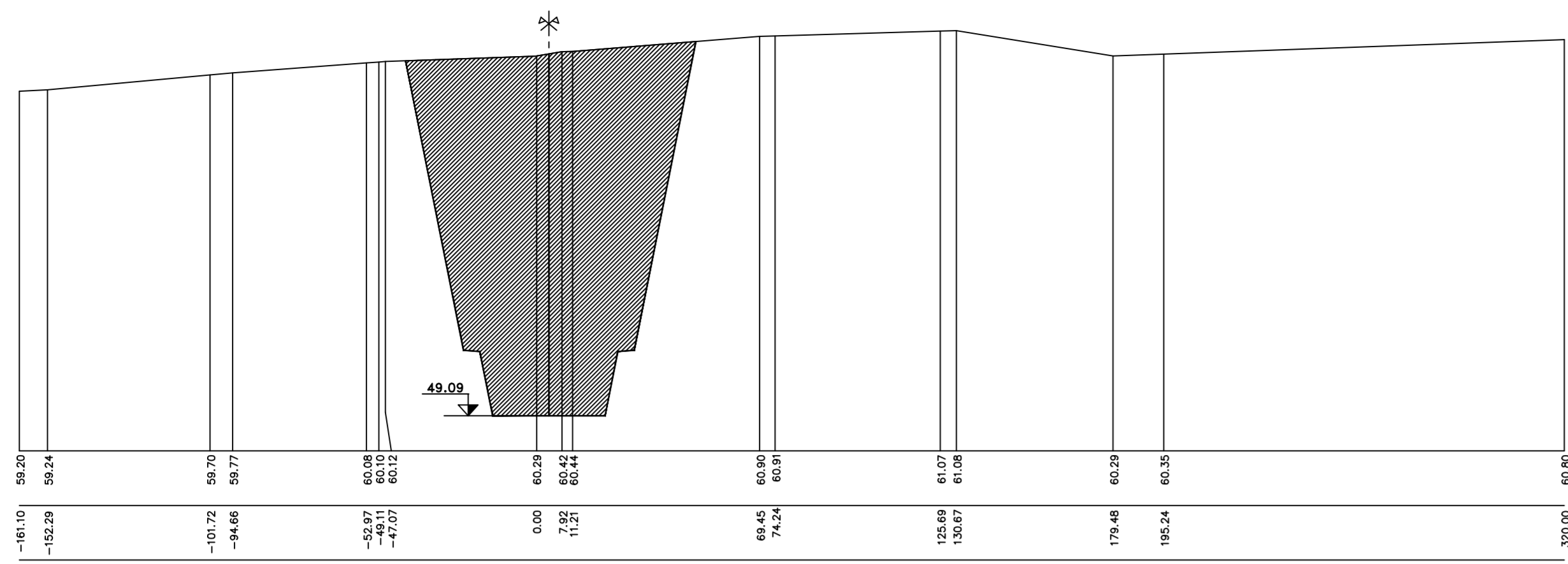
Topografía:
 DPOH

Escala:
 H=1500 V150

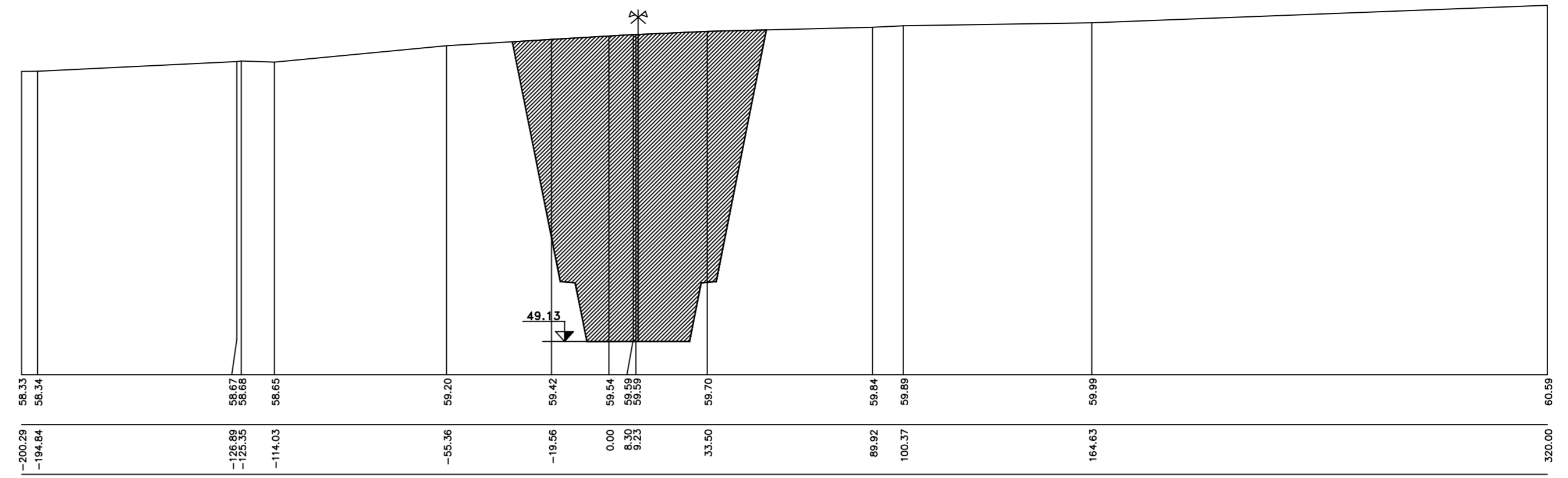
Dibujo:
 Arq. Oscar Beaurain

Fecha:

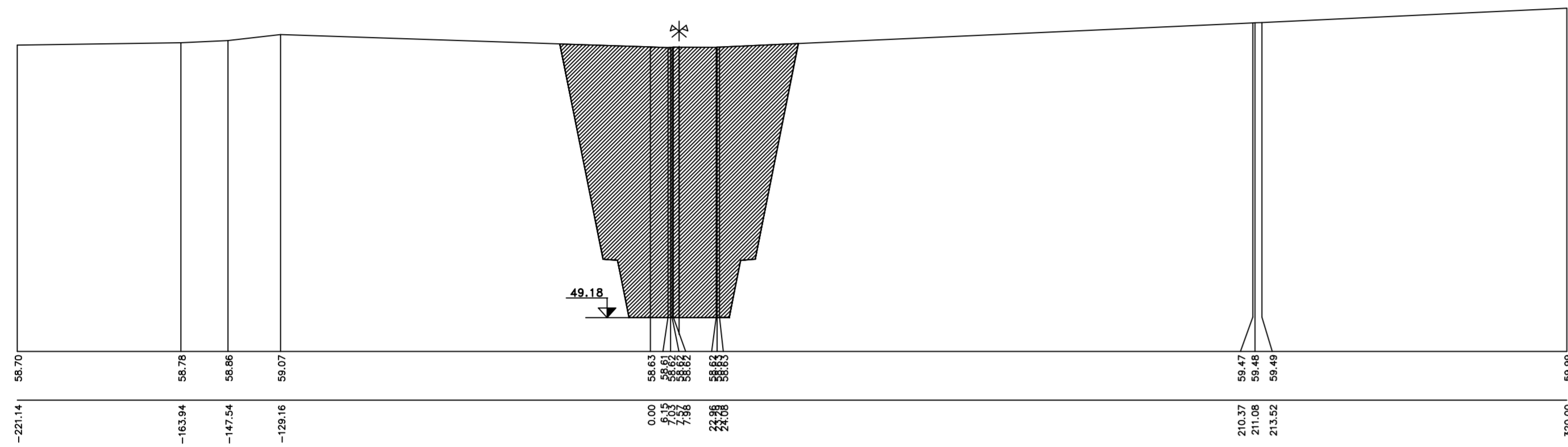
Archivo:



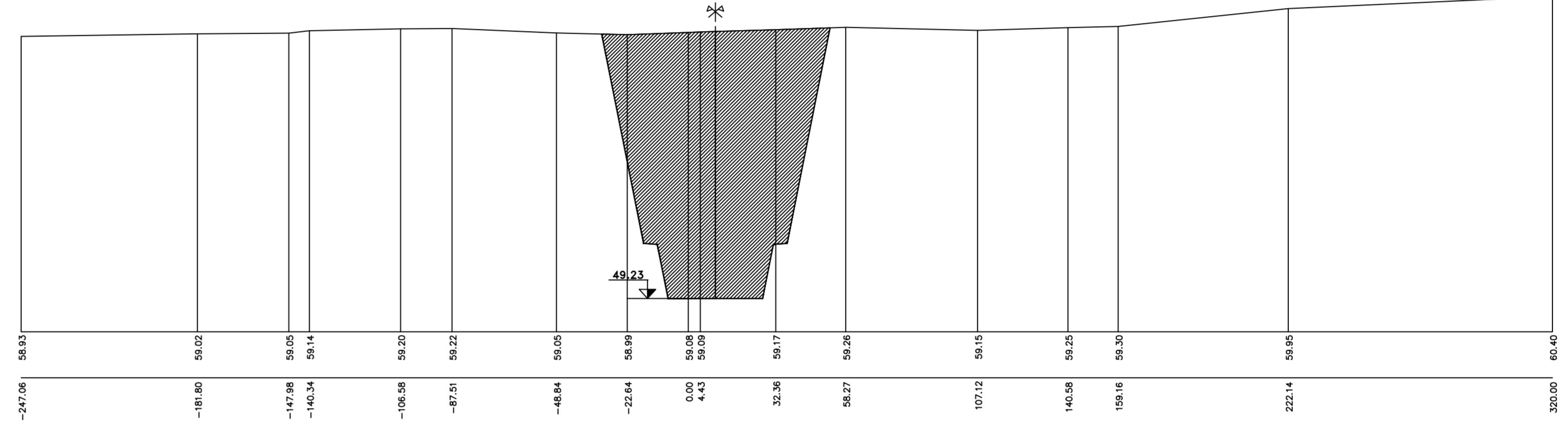
Plano Comp. 48.00
P. 5800.00
Prog. 5605.57
A1 = 743.85 m2
A2 =



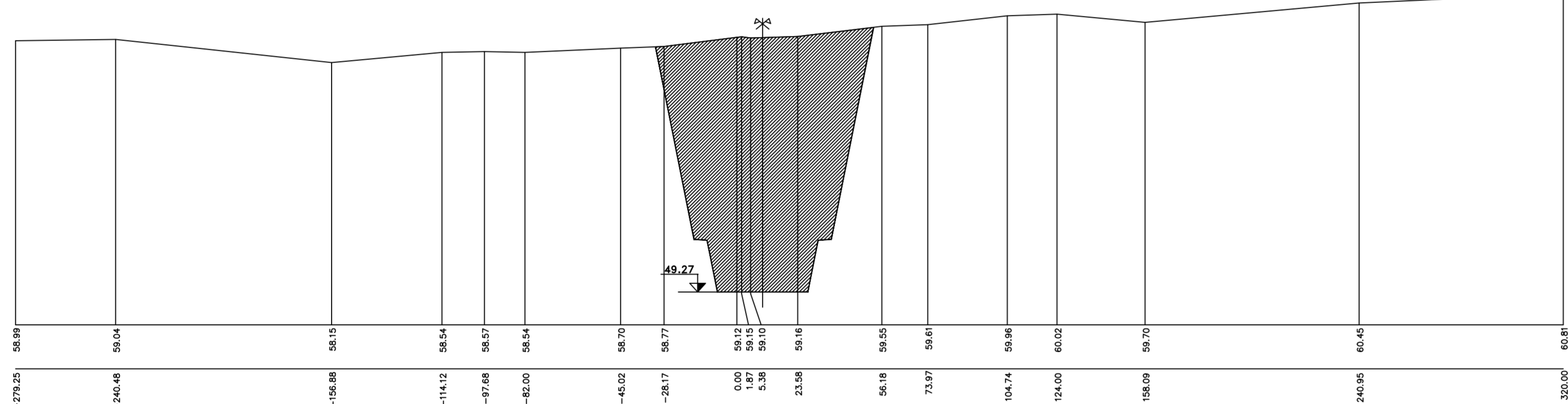
Plano Comp. 48.00
P. 6000.00
Prog. 5805.96
A1 = 668.02 m2
A2 =



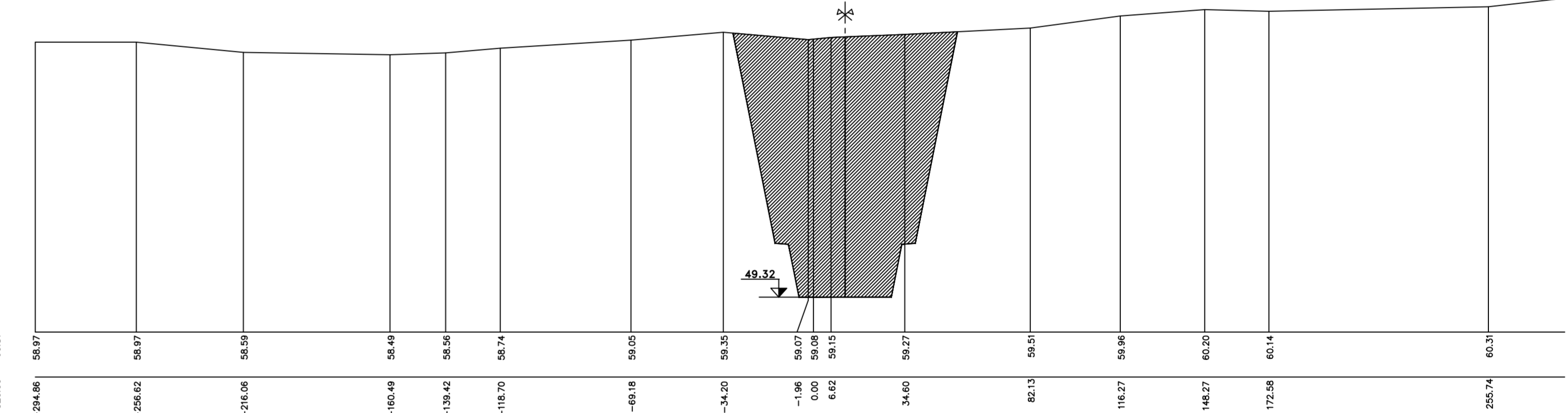
Plano Comp. 48.00
P. 6200.00
Prog. 6005.96
A1 = 586.83 m2
A2 =



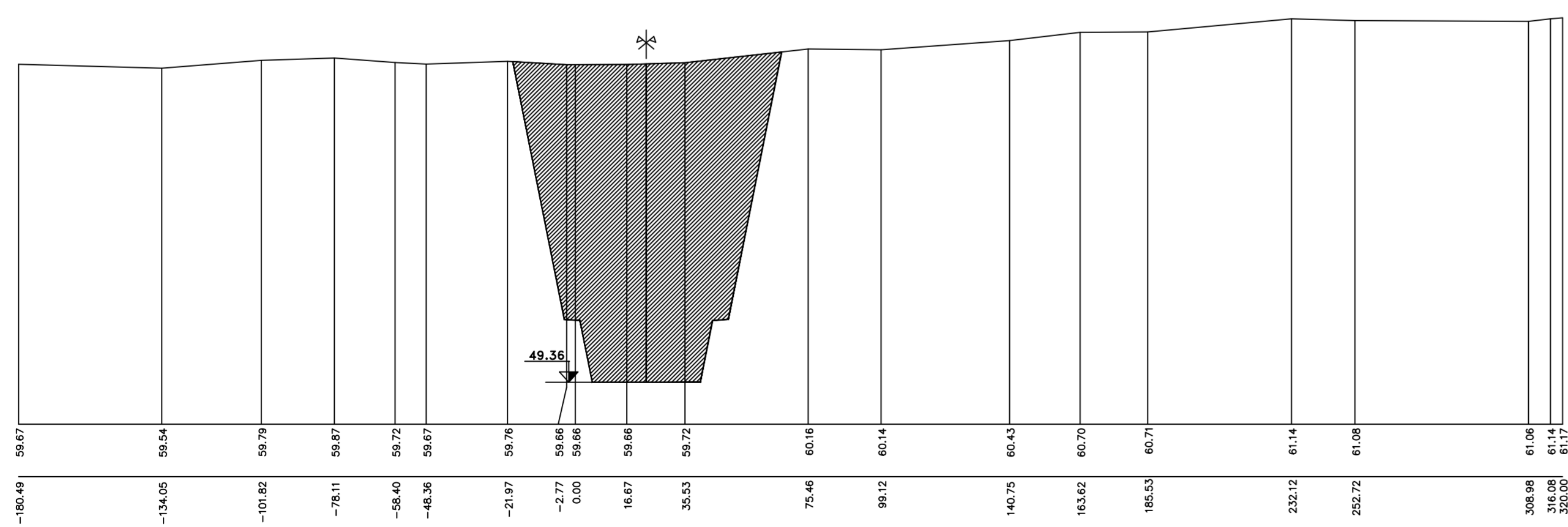
Plano Comp. 48.00
P. 6400.00
Prog. 6205.96
A1 = 619.34 m2
A2 =



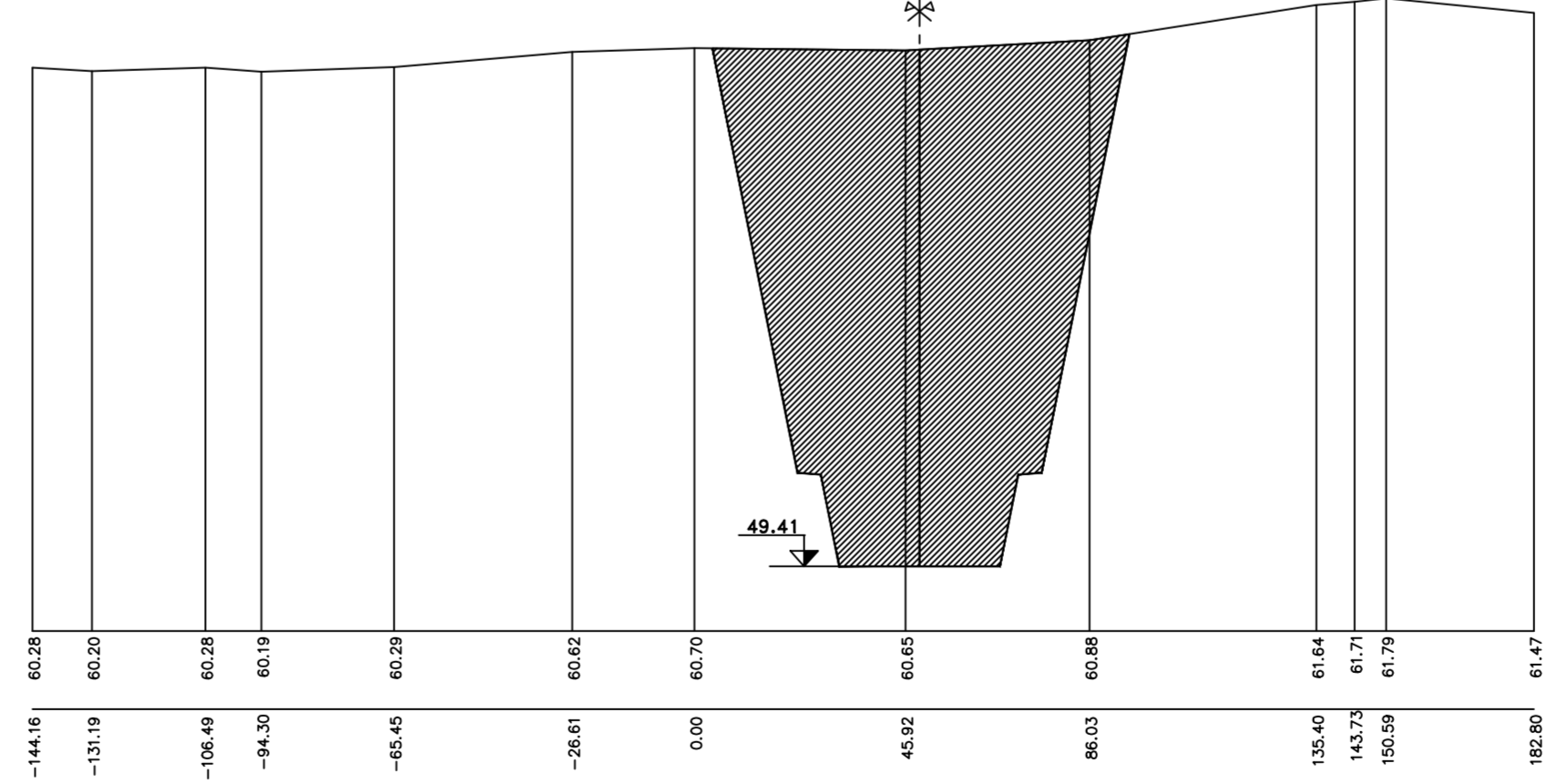
Plano Comp. 48.00
P. 6600.00
Prog. 6405.96
A1 = 617.14 m2
A2 =



Plano Comp. 48.00
P. 6800.00
Prog. 6605.96
A1 = 621.09 m2
A2 =



Plano Comp. 48.00
P. 7000.00
Prog. 6797.16
A1 = 663.92 m2
A2 =



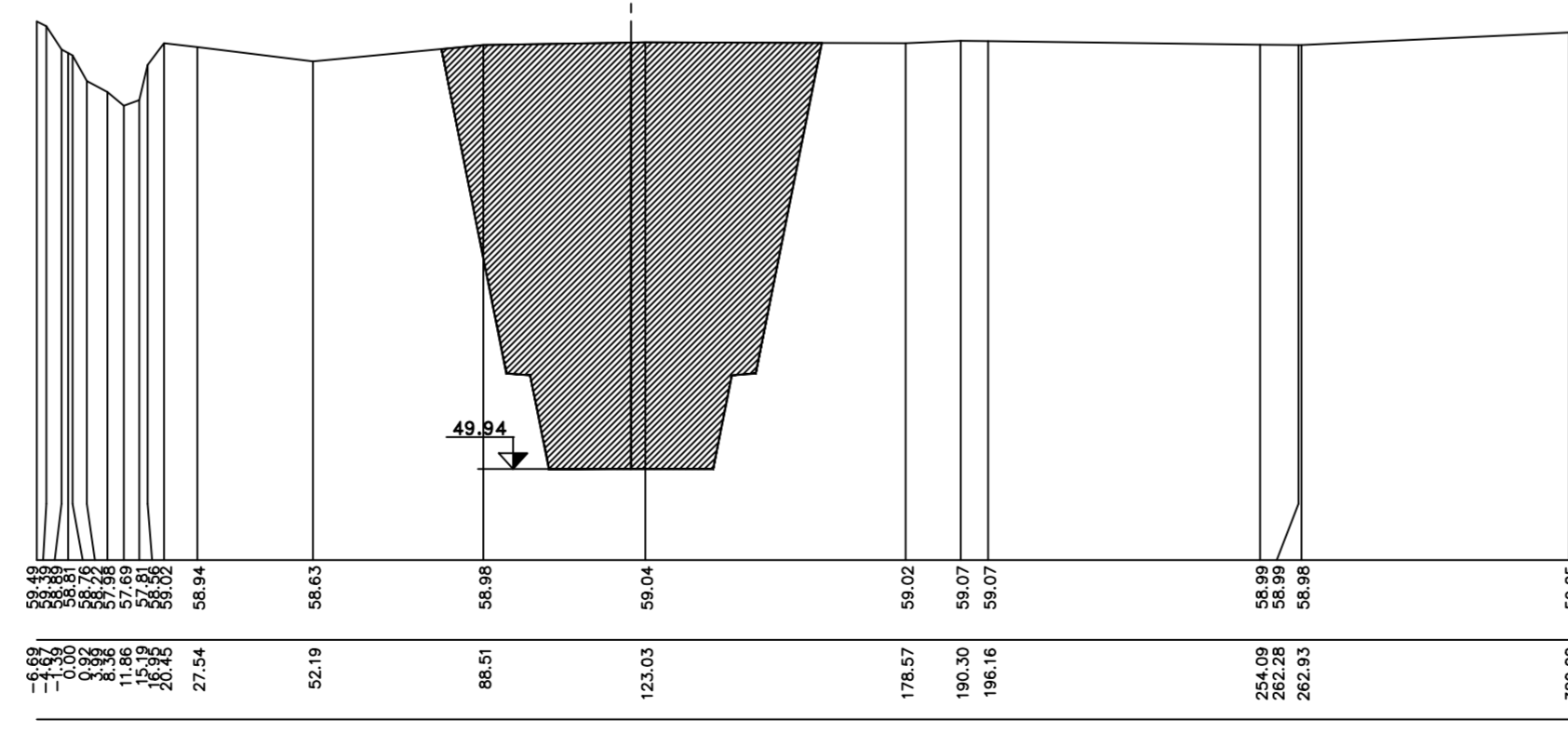
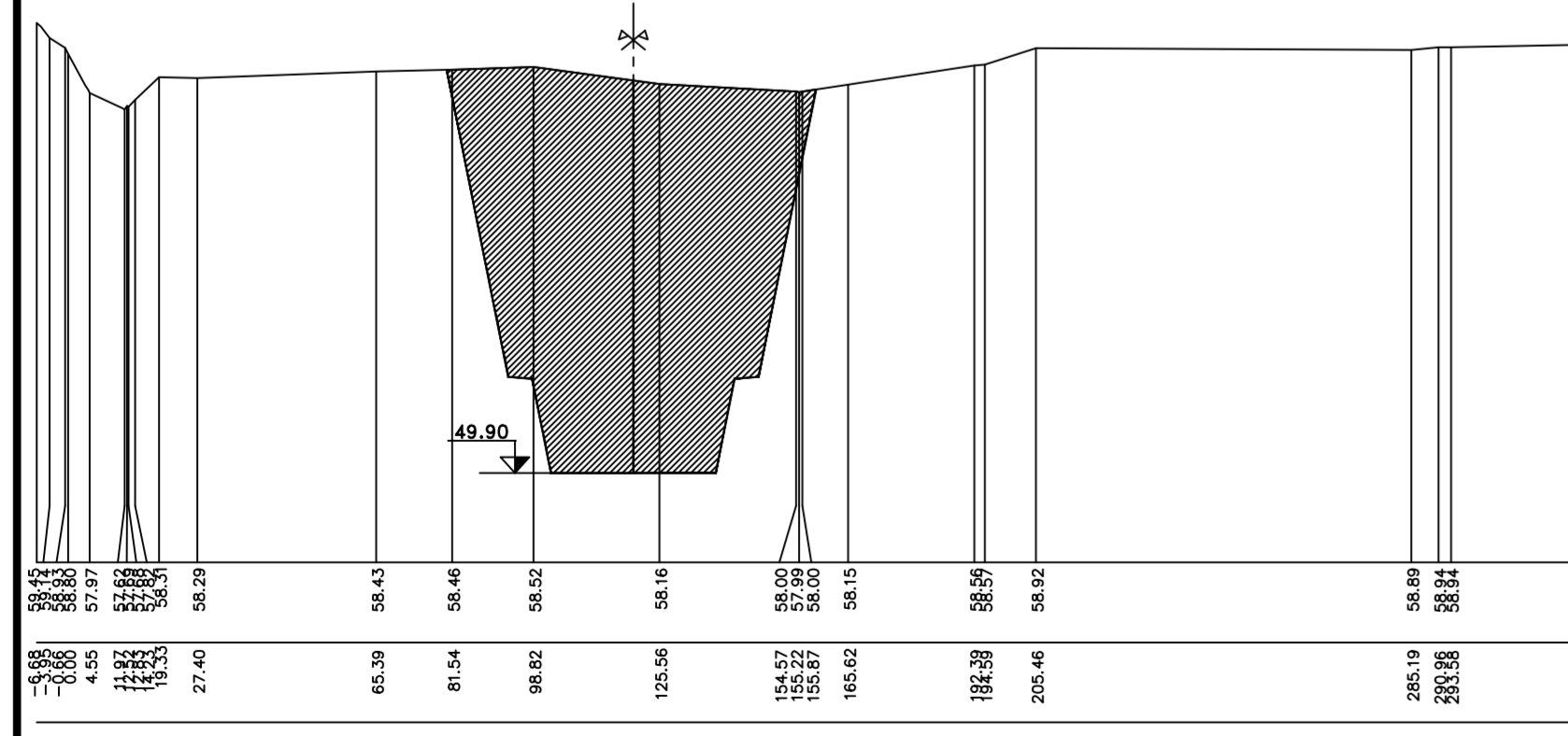
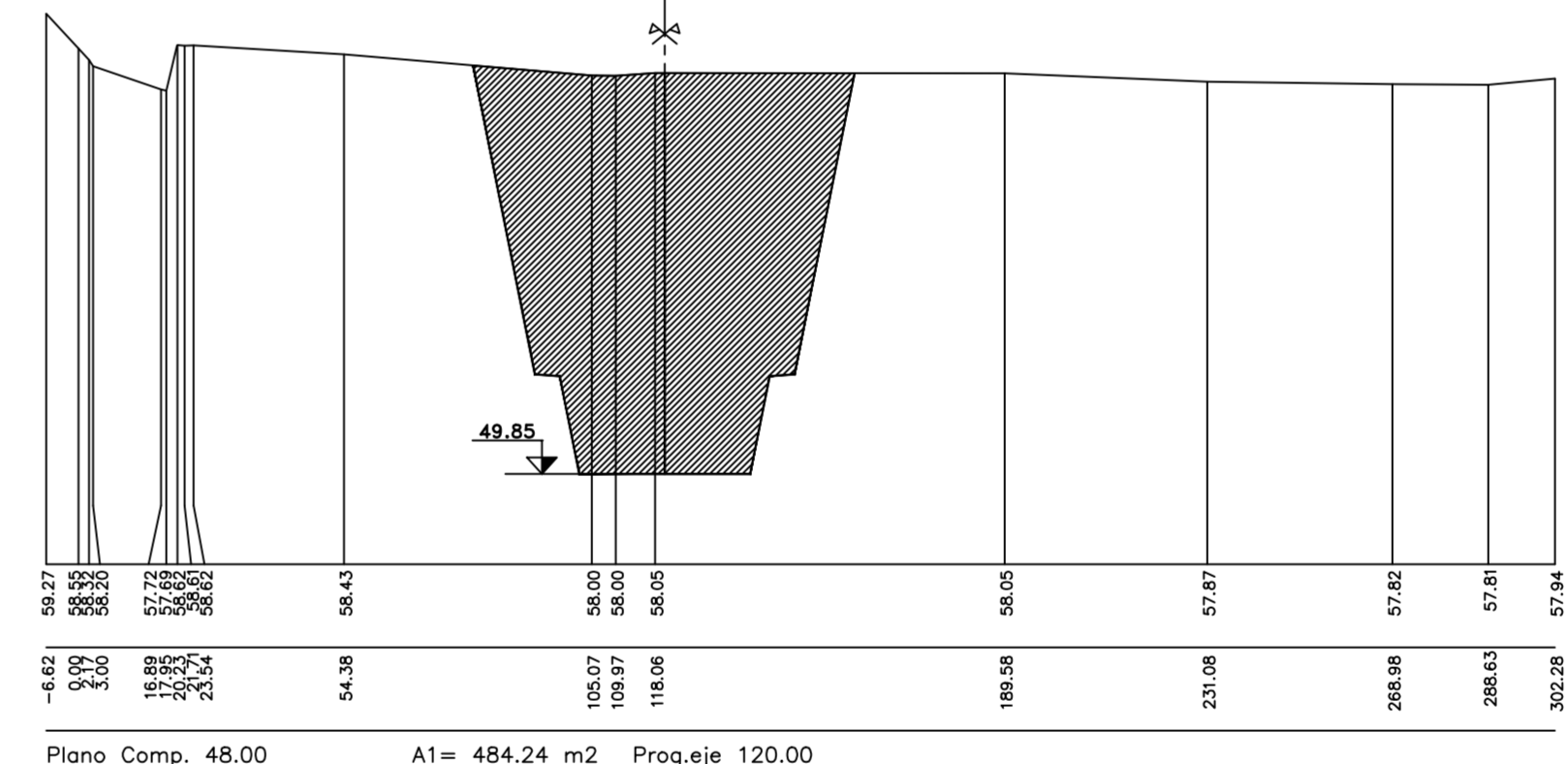
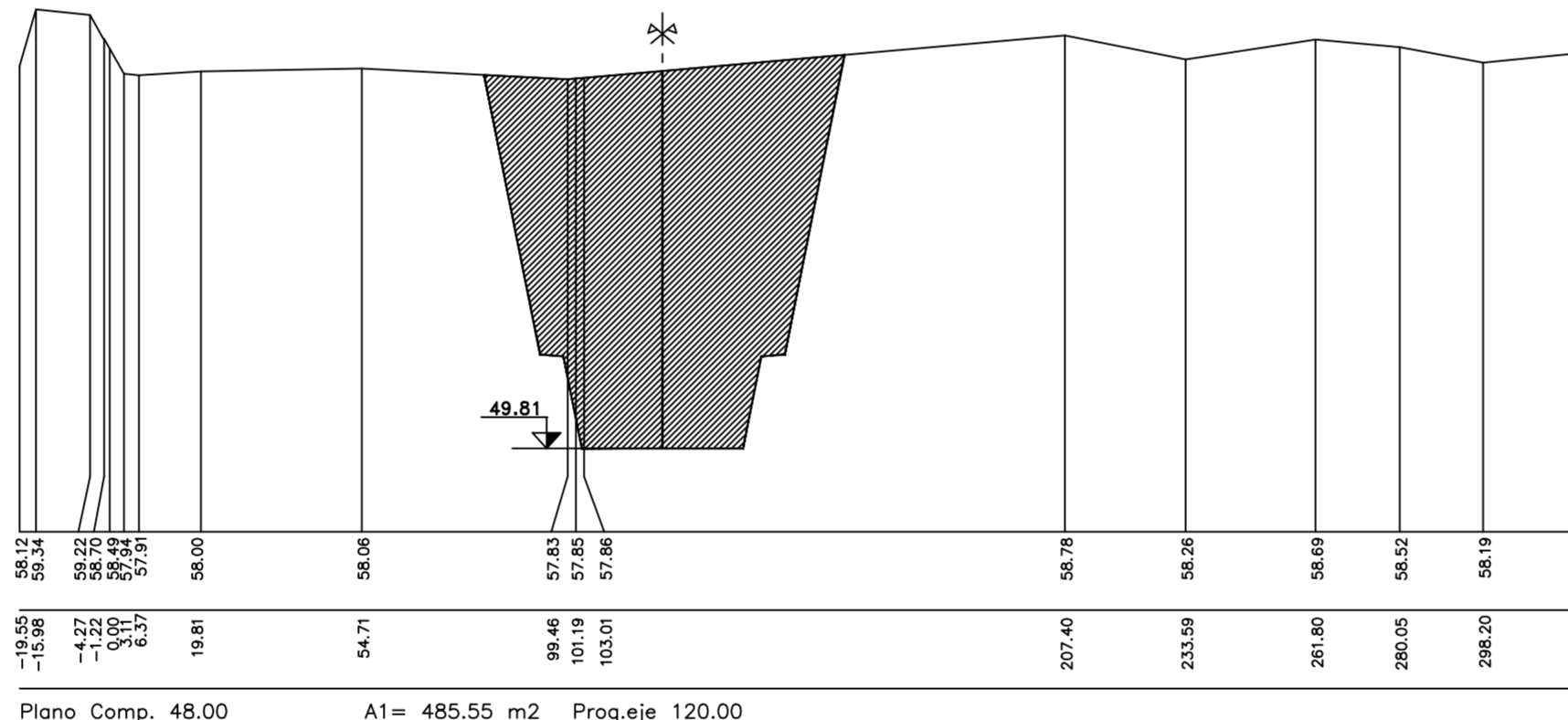
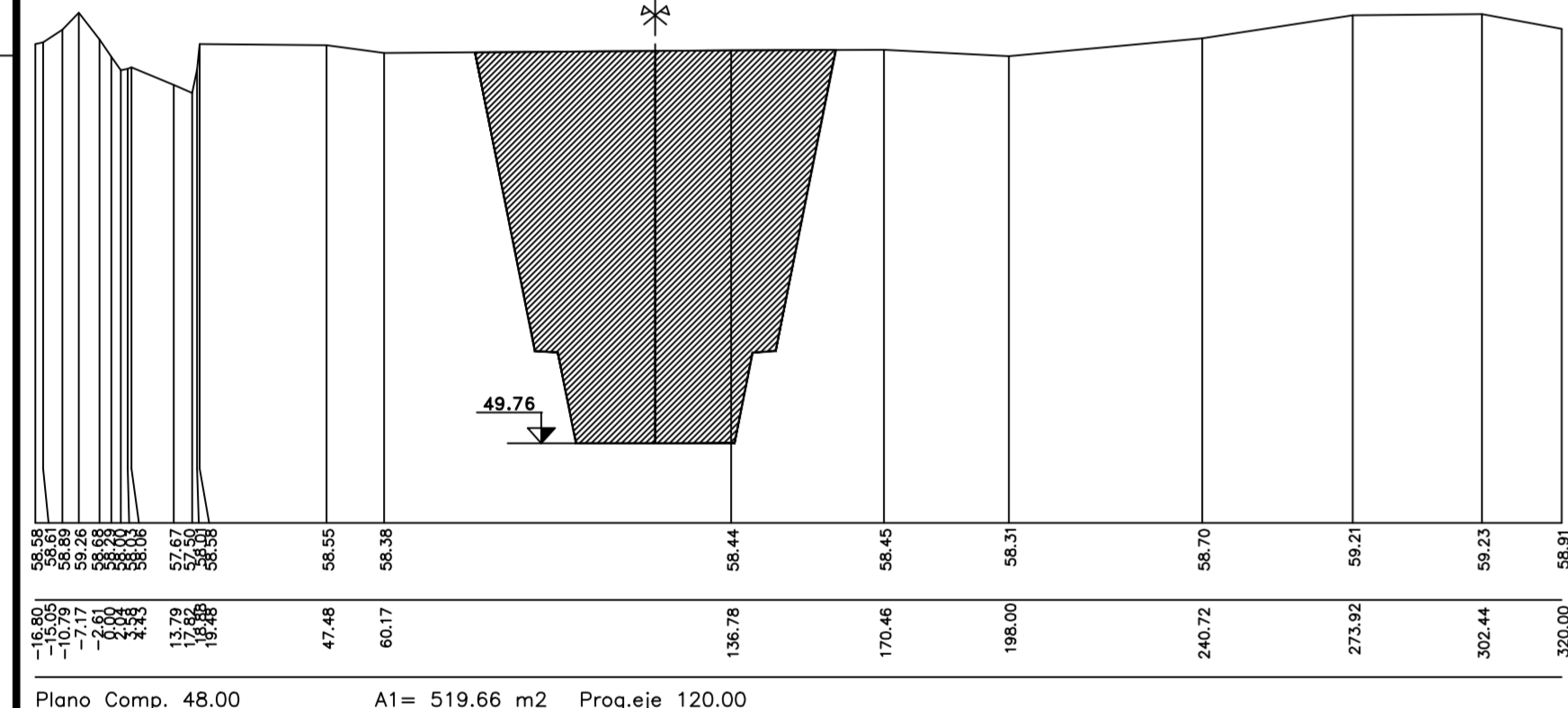
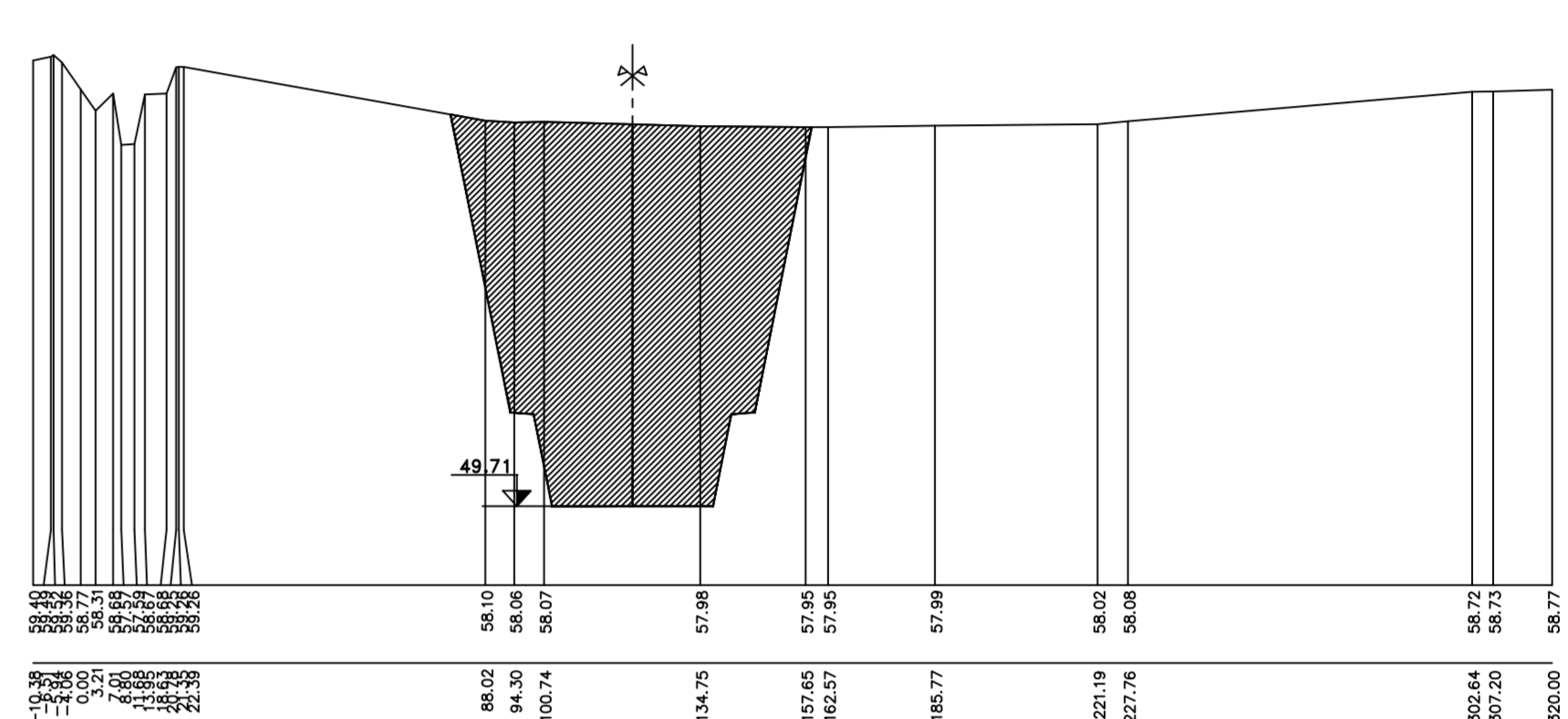
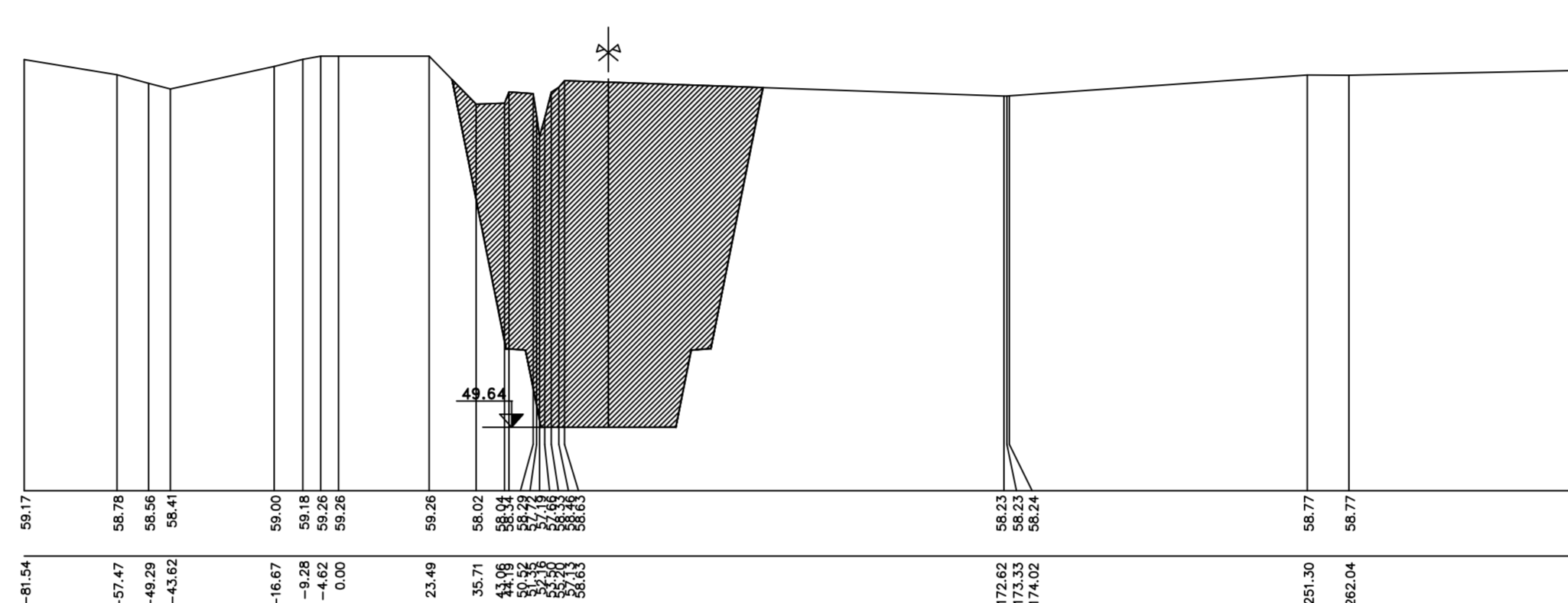
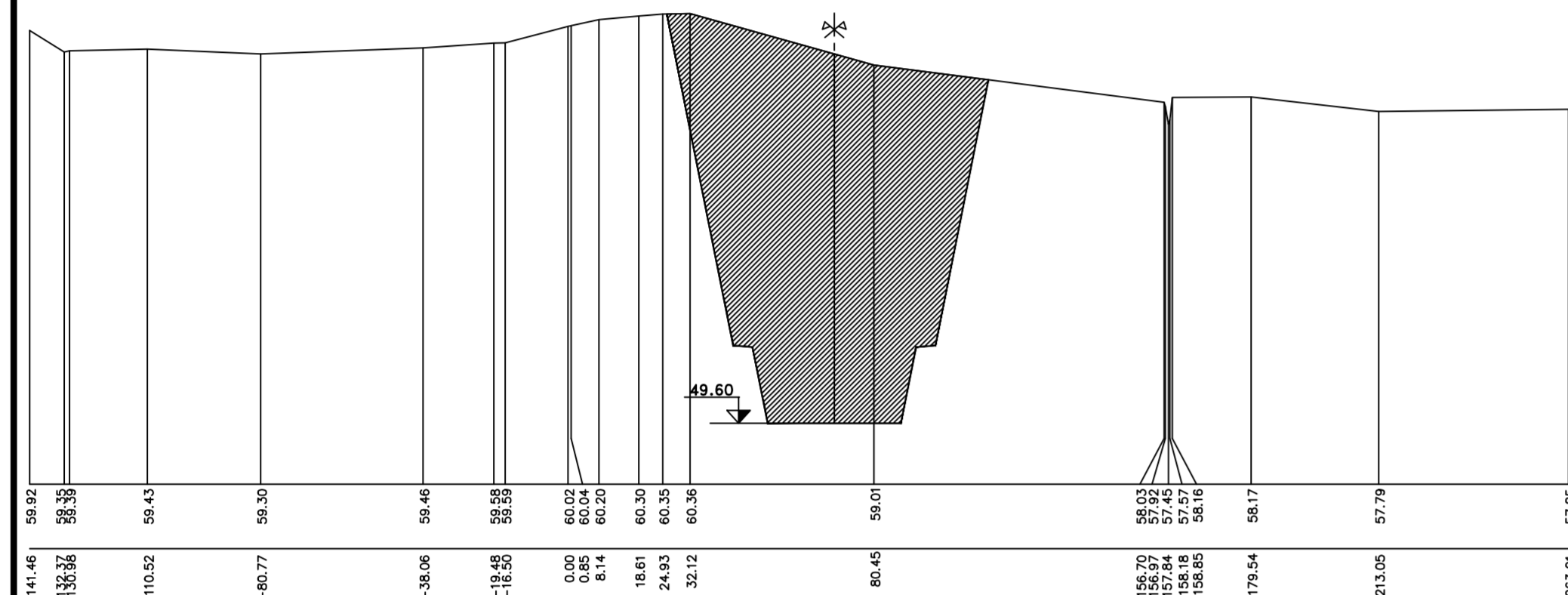
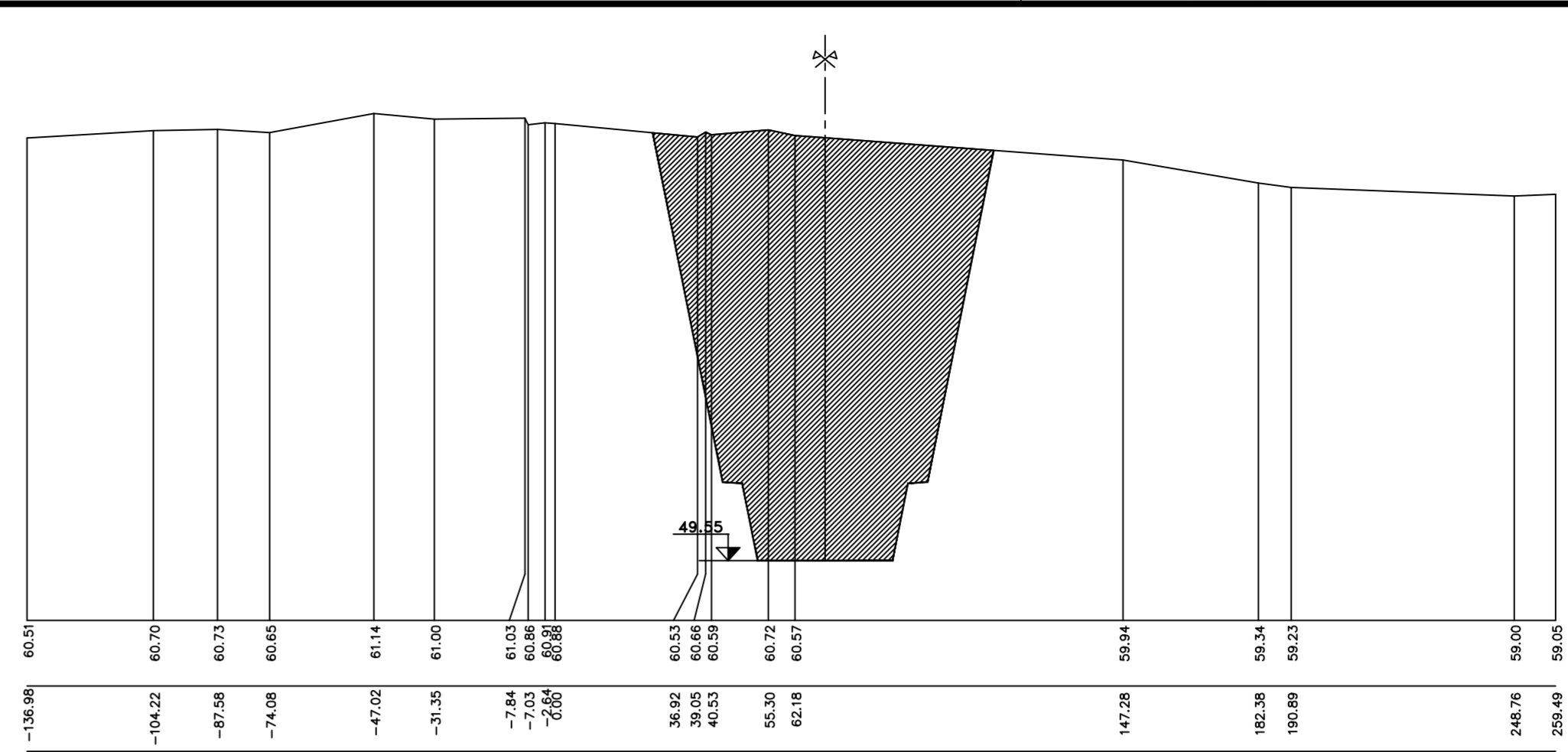
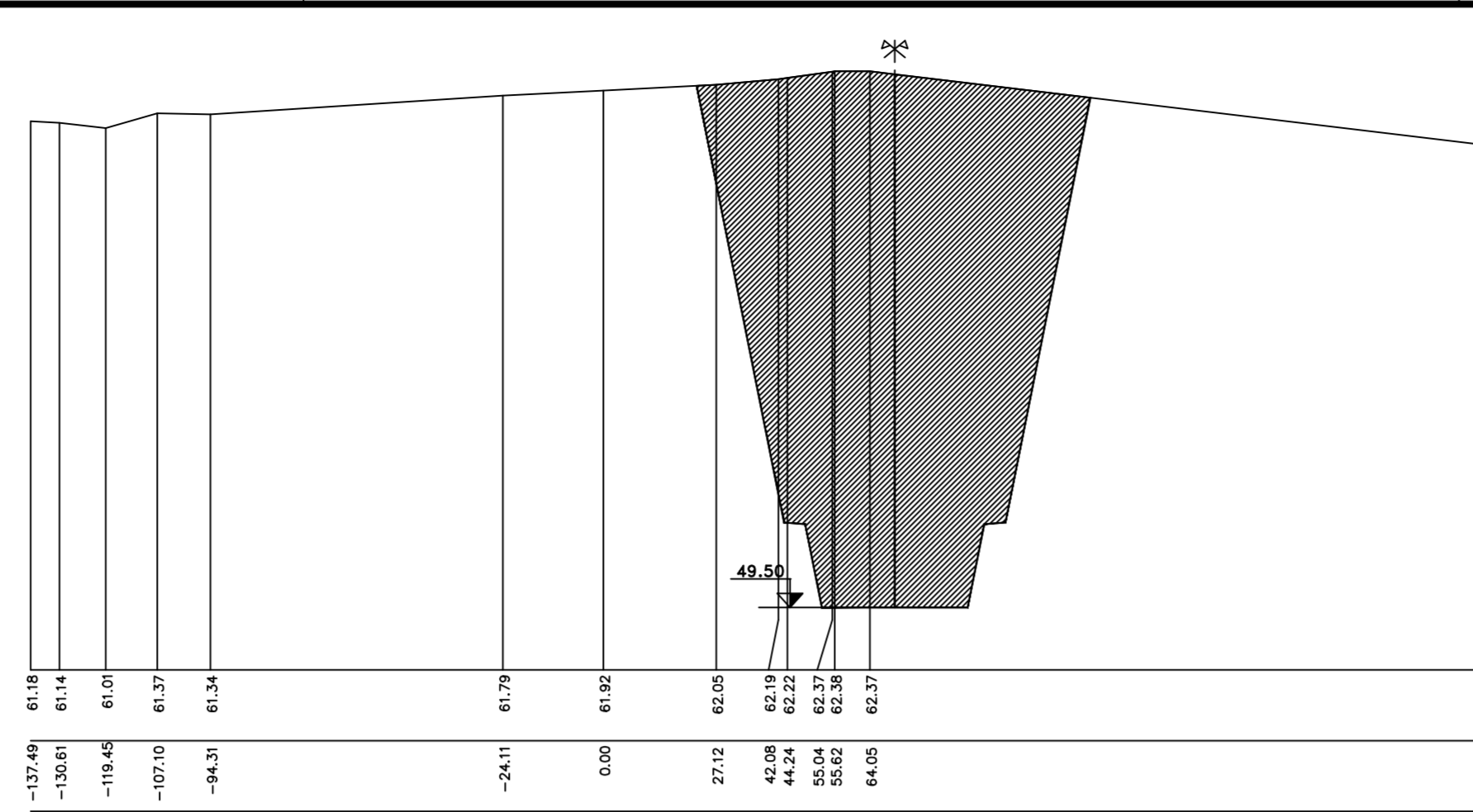
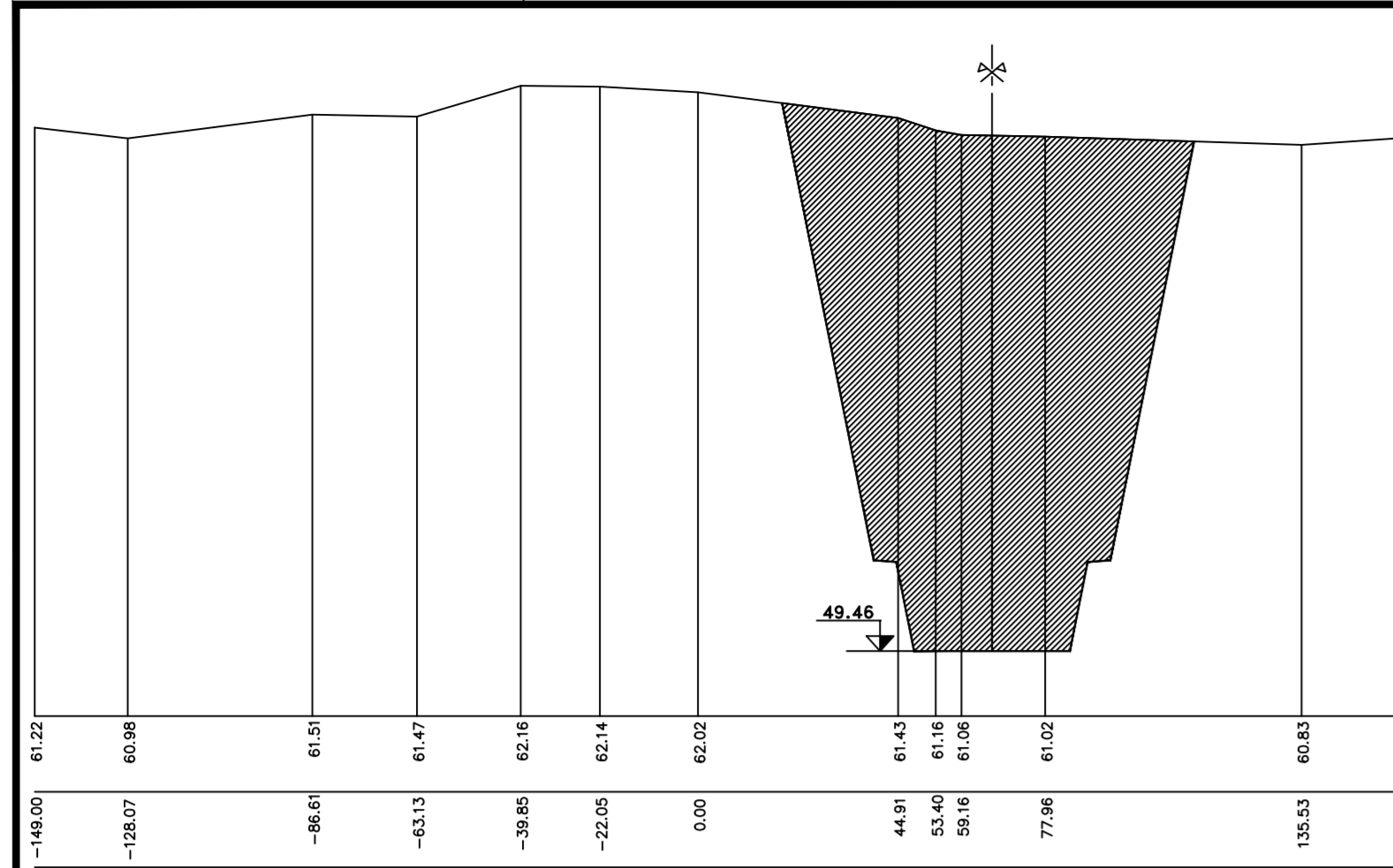
Plano Comp. 48.00
P. 7200.00
Prog. 6998.83
A1 = 746.21 m2
A2 =

Referencias:
 A1 - Área de excavación.
 A2 - Área de terraplen a construir.

Nota:
 Los perfiles están vistos desde aguas arriba hacia aguas abajo.



DIRECCION PROVINCIAL DE OBRA HIDRAULICA		
OBRA: CANAL TRONCAL MONES CAZON - ETAPA 1 B - Tramo Laguna La Colorada - Derivador Canal Republica de Italia		
Partido:	Localidad:	
PERFILES TRANSVERSALES		Nº Plano 3
Director Provincial: Ing. Mario A. GSCHAUER	Director Técnico: Ing. Carlos M. RASTELLI	
Jefe Depto. Proyectos de Terceros: Ing. Hugo Farotto	Proyectista Hidráulico: Ing. Jorge I. Bidegarry Ing. Marcelo E. Berridi Ing. Laura H. Agabios	Proyectista Estructural: Ing.
Topografía: DPOH	Dibujo: Arq. Oscar Beaurain	
Fecha:	Escala: H=1500 V150	Archivo:

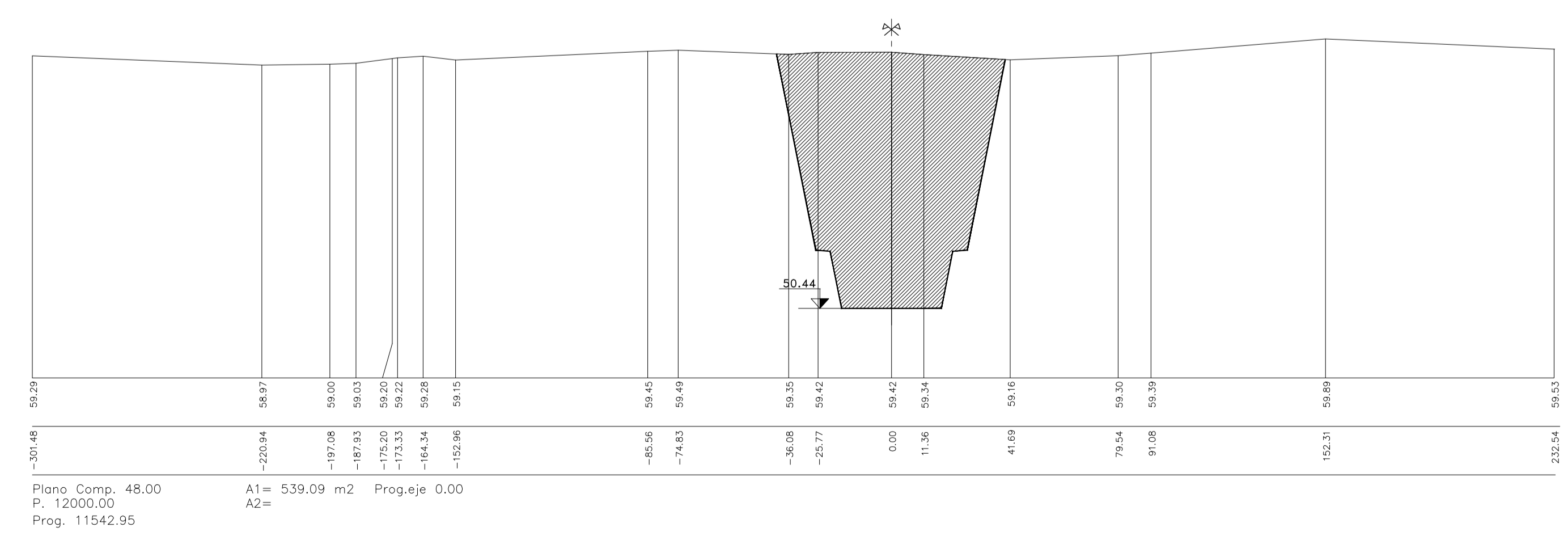
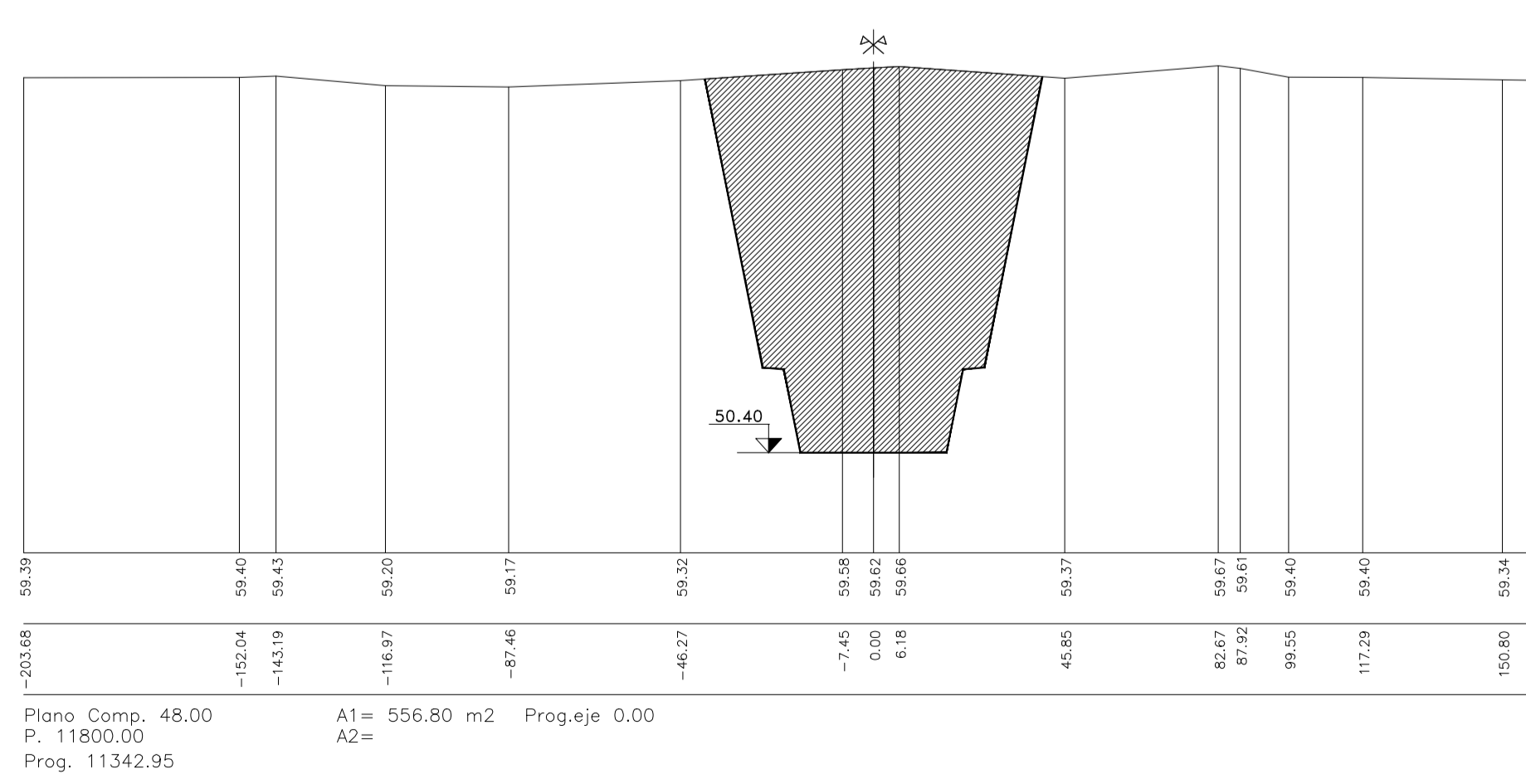
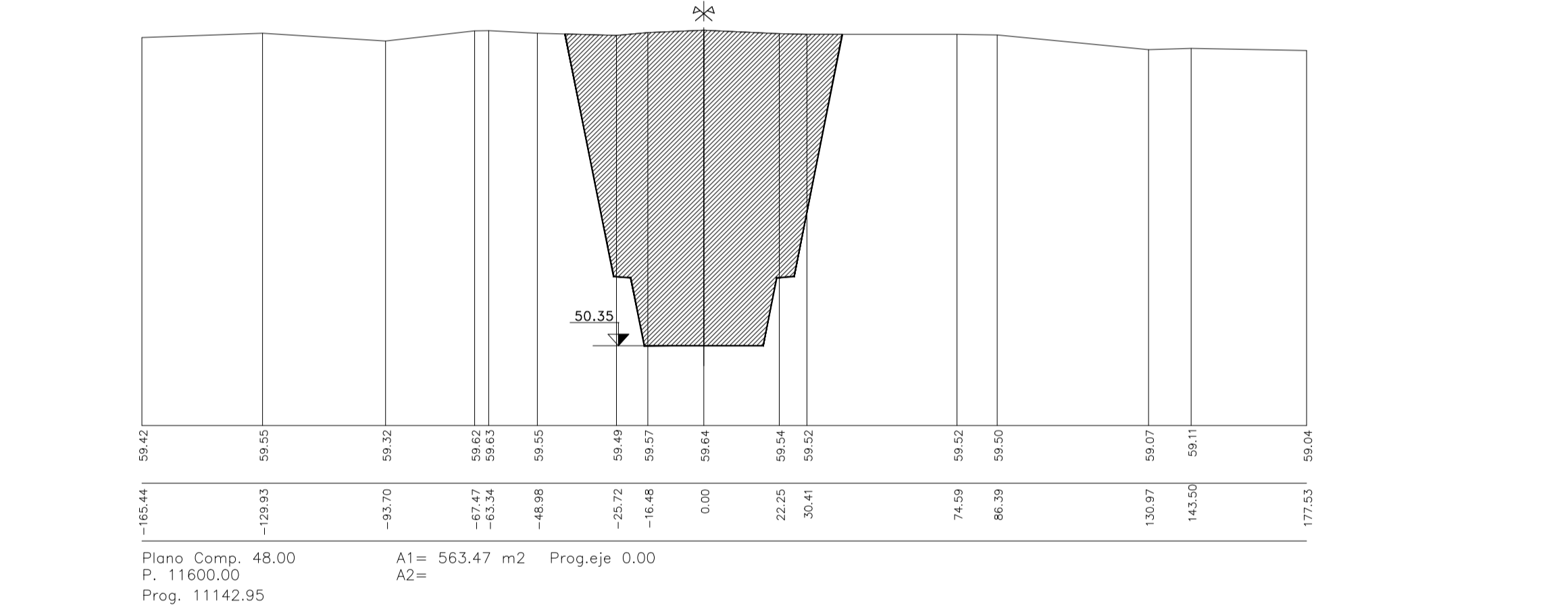
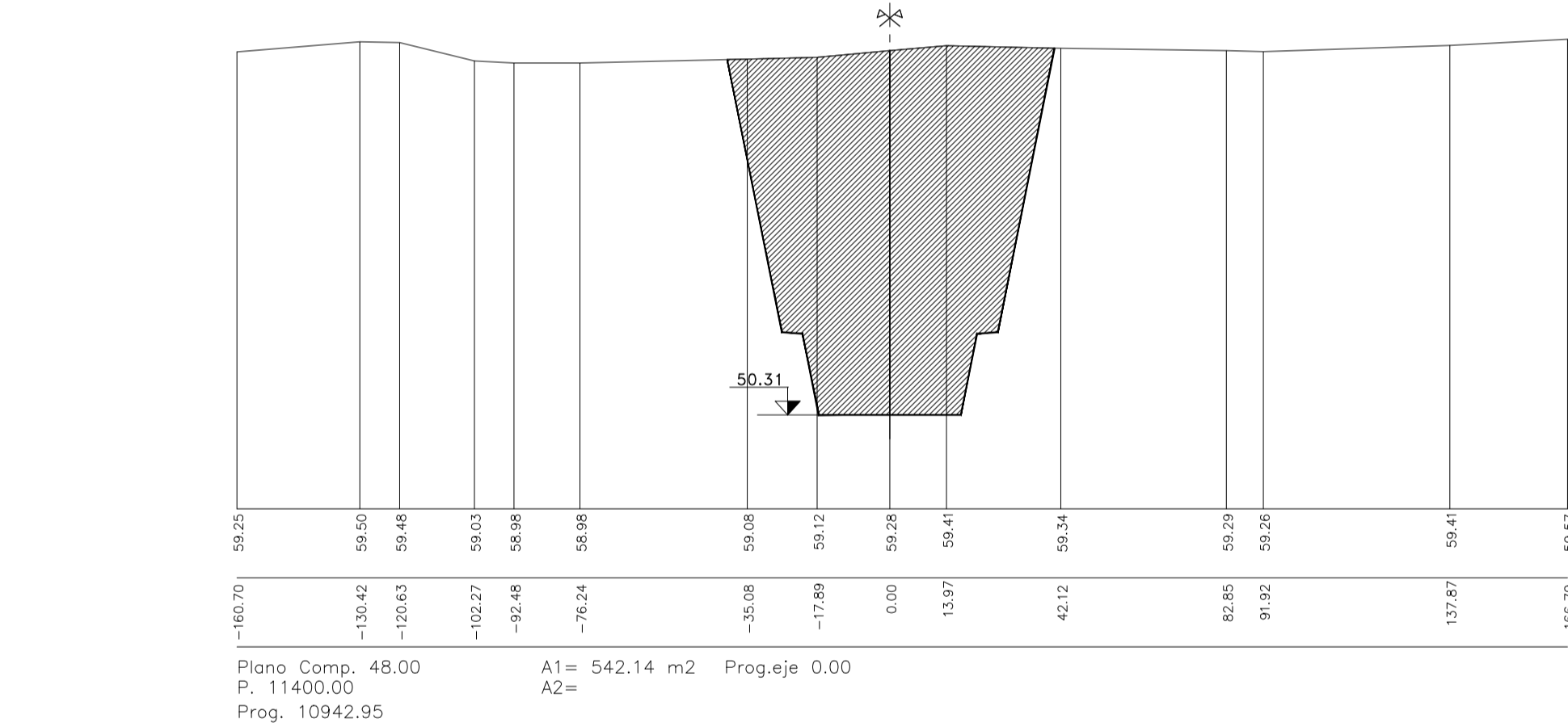
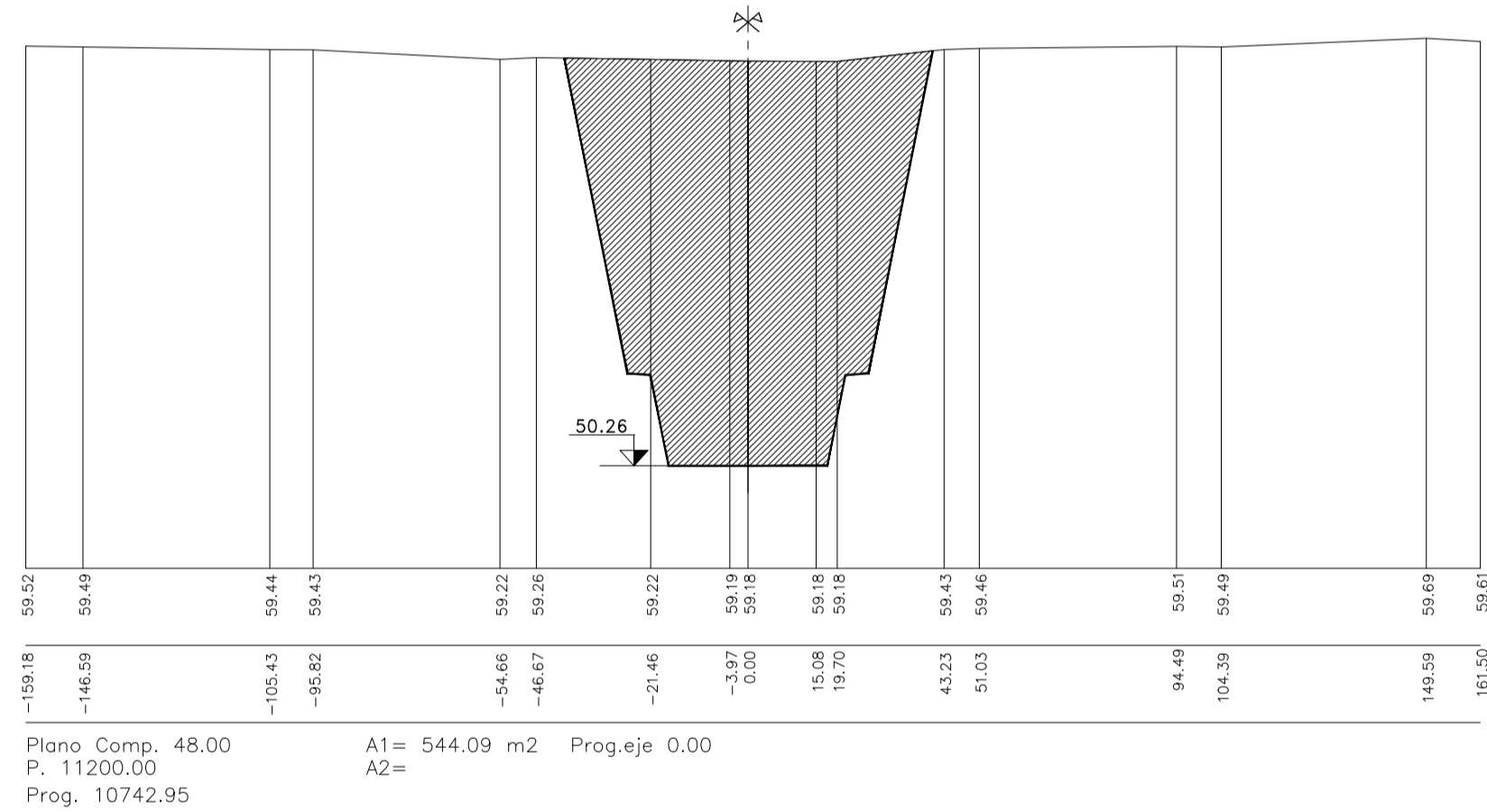
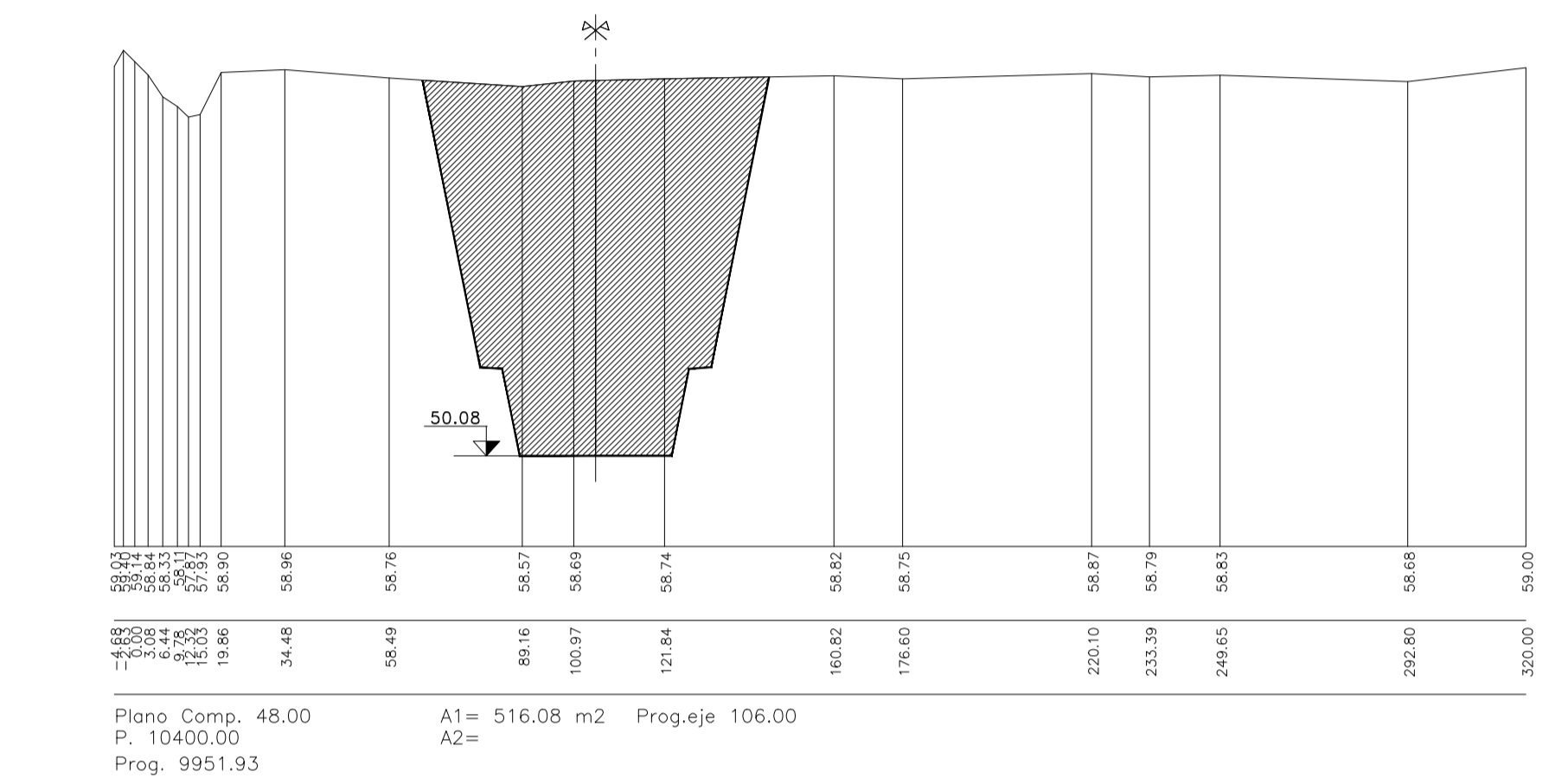
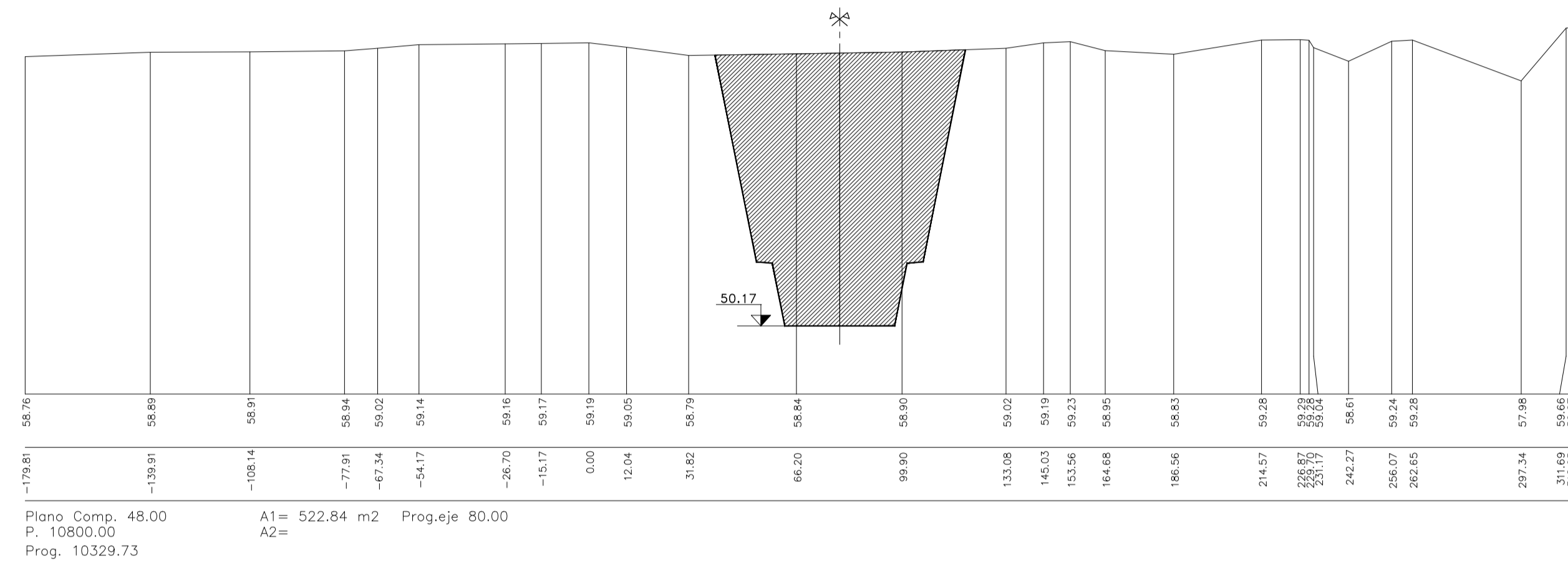
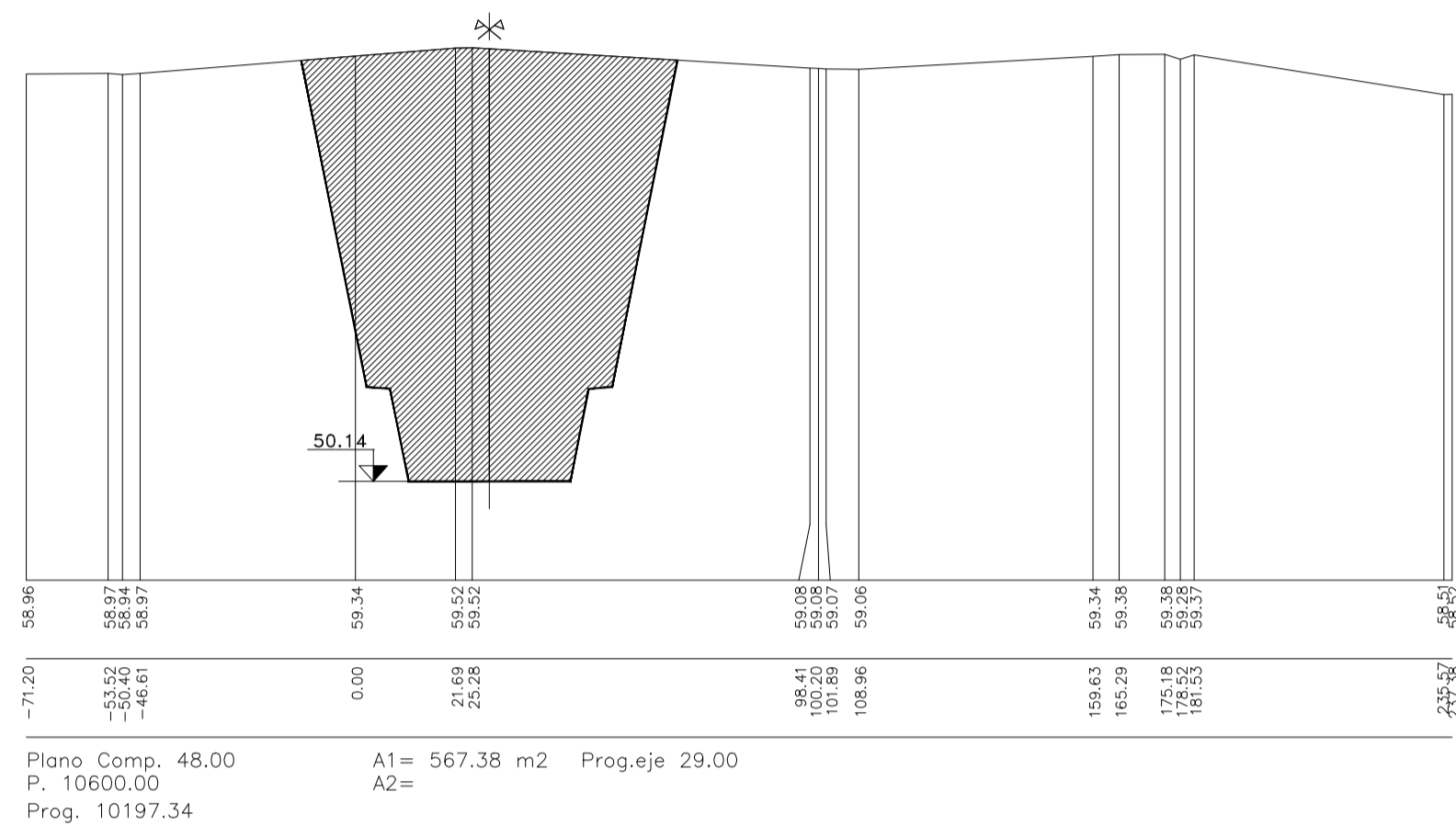
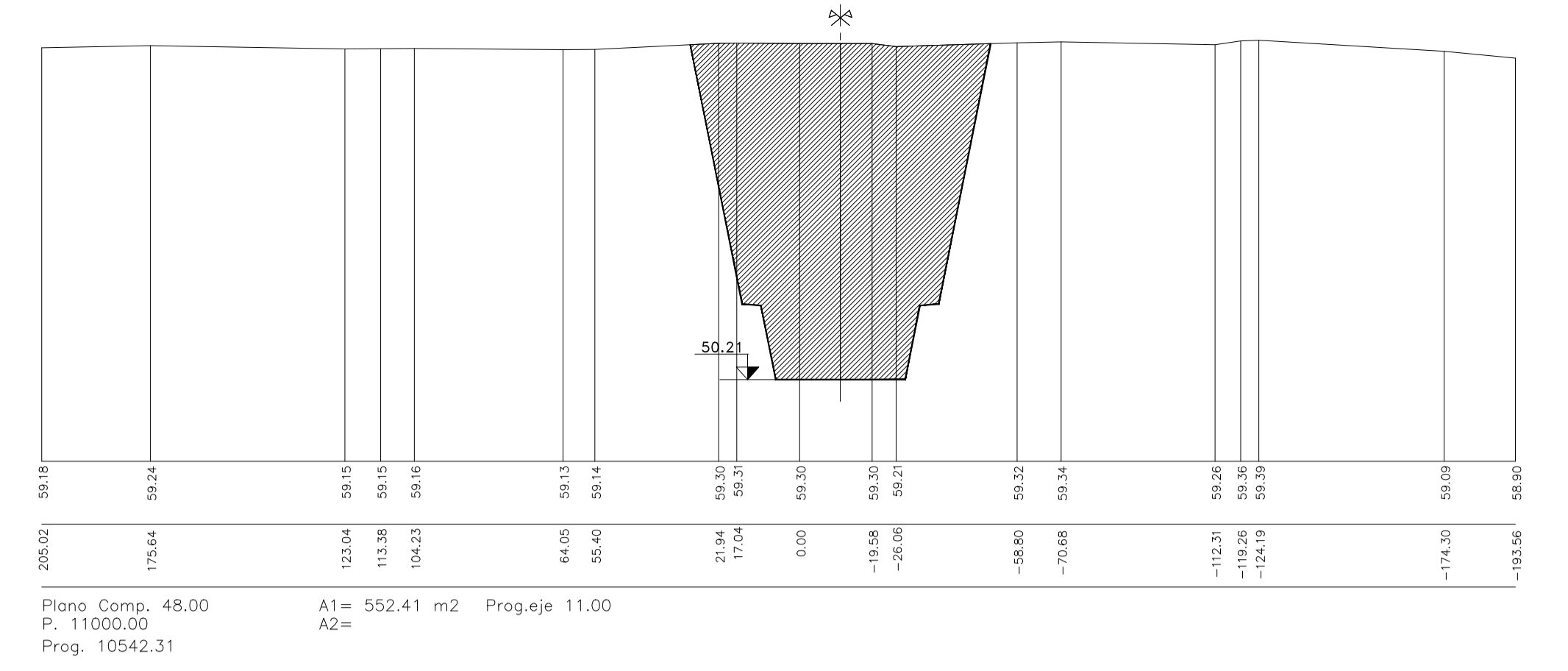
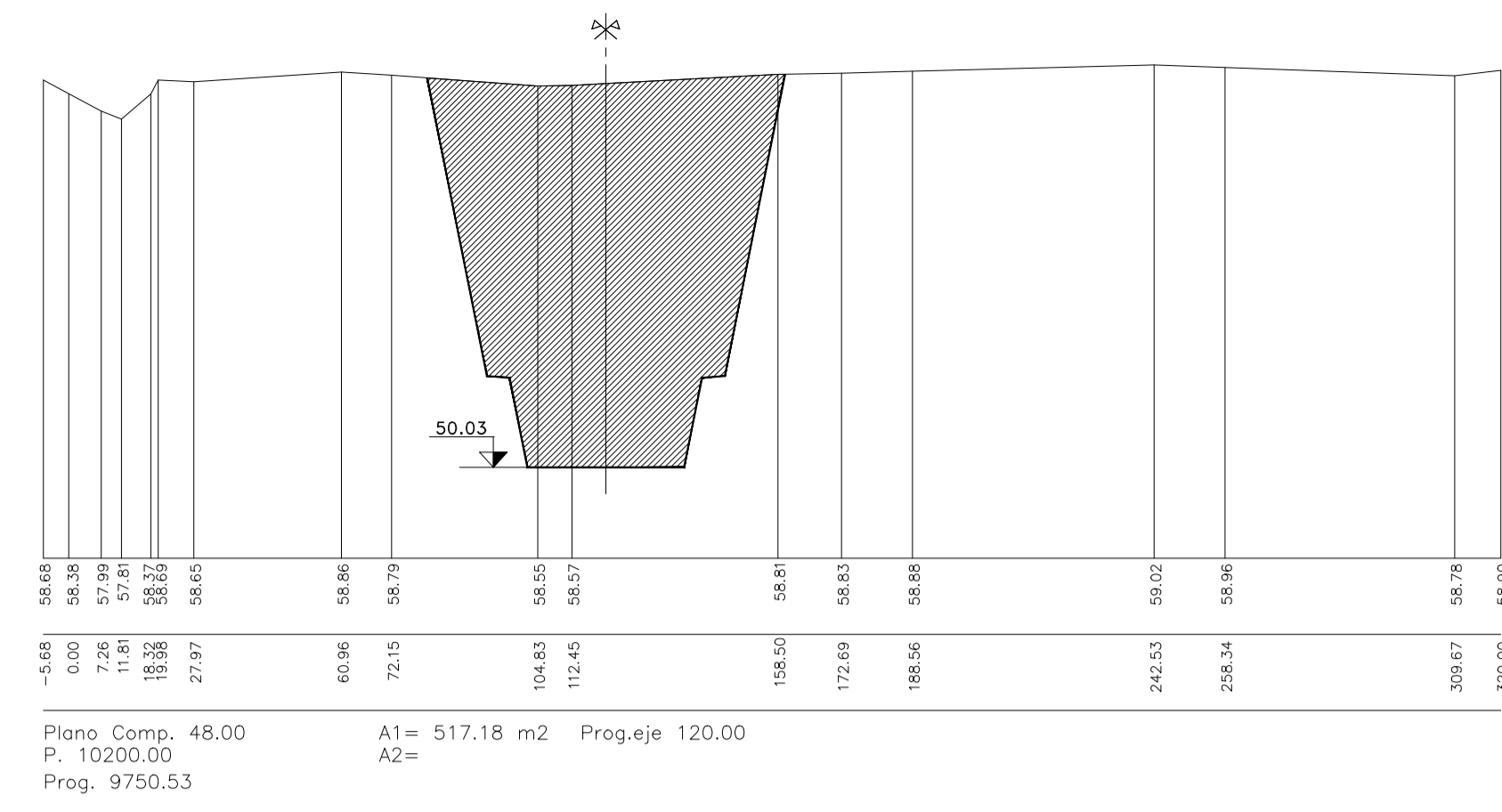
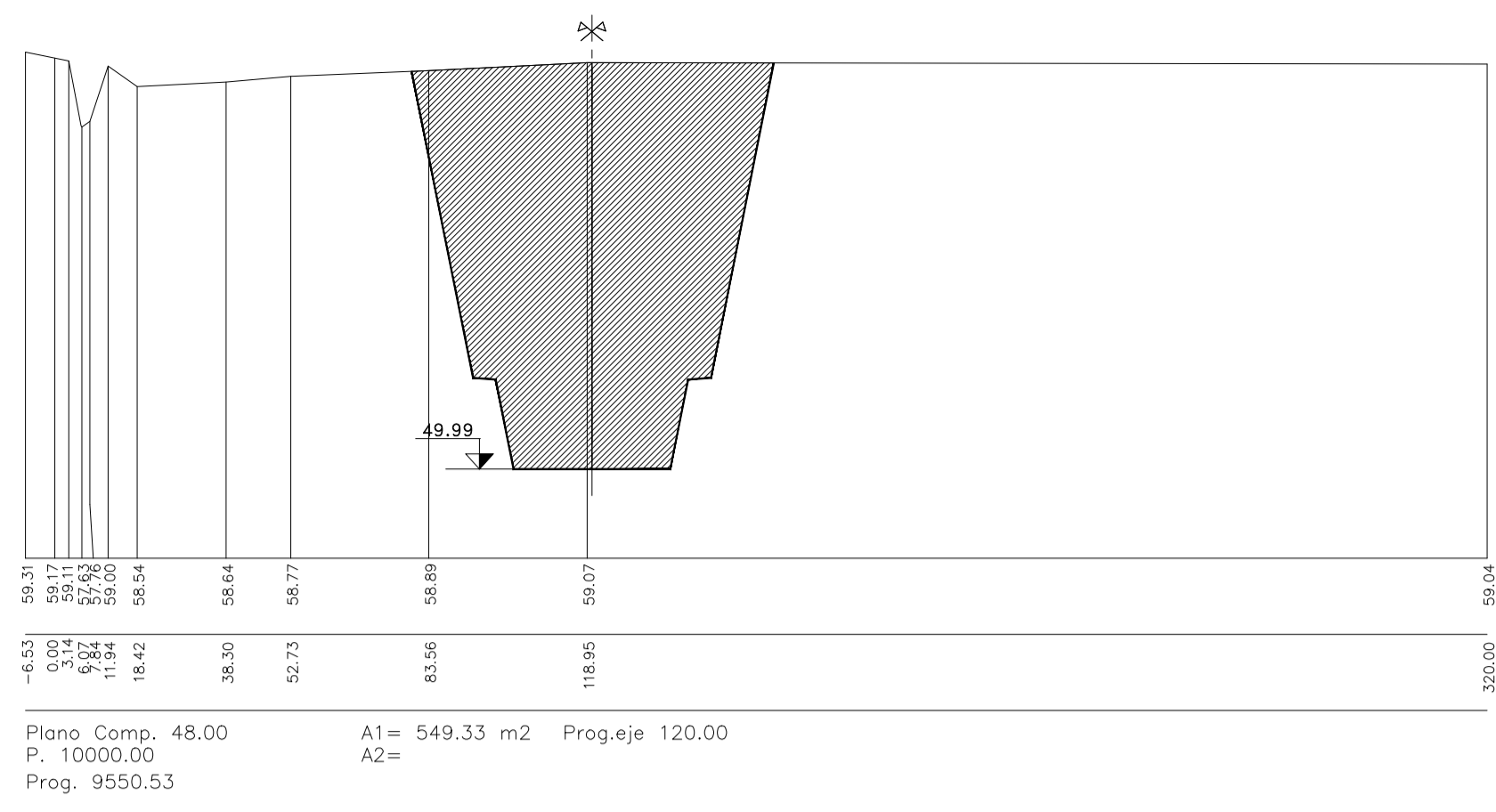


Referencias:
 A1 - Area de excavación.
 A2 - Area de terraplen a construir.

Nota:
 Los perfiles estan vistos desde aguas arriba hacia aguas abajo.



DIRECCION PROVINCIAL DE OBRA HIDRAULICA		
OBRA: CANAL TRONCAL MONES CAZON - ETAPA 1 B - Tramo Laguna La Colorada - Derivador Canal Republica de Italia		
Partido:	Localidad:	
PERFILES TRANSVERSALES		Nº Plano 4
Director Provincial: Ing. Mario A. GSCHAIDER		Director Técnico: Ing. Carlos M. RASTELLI
Jefe Depto. Proyectos de Terceros: Ing. Hugo Farotto	Proyectista Hidráulico: Ing. Jorge I. Bidegarry Ing. Marcelo E. Berridi Ing. Laura H. Agabios	Proyectista Estructural: Ing.
Topografía: DPOH	Escala: H=1500 V150	Dibujo: Arq. Oscar Beaurain
Fecha:		Archivo:



Referencias:
 A1 - Área de excavación.
 A2 - Área de terraplen a construir.

Nota:
 Los perfiles estan vistos desde aguas arriba hacia aguas abajo.

Buenos Aires Provincia

DIRECCION PROVINCIAL DE OBRA HIDRAULICA

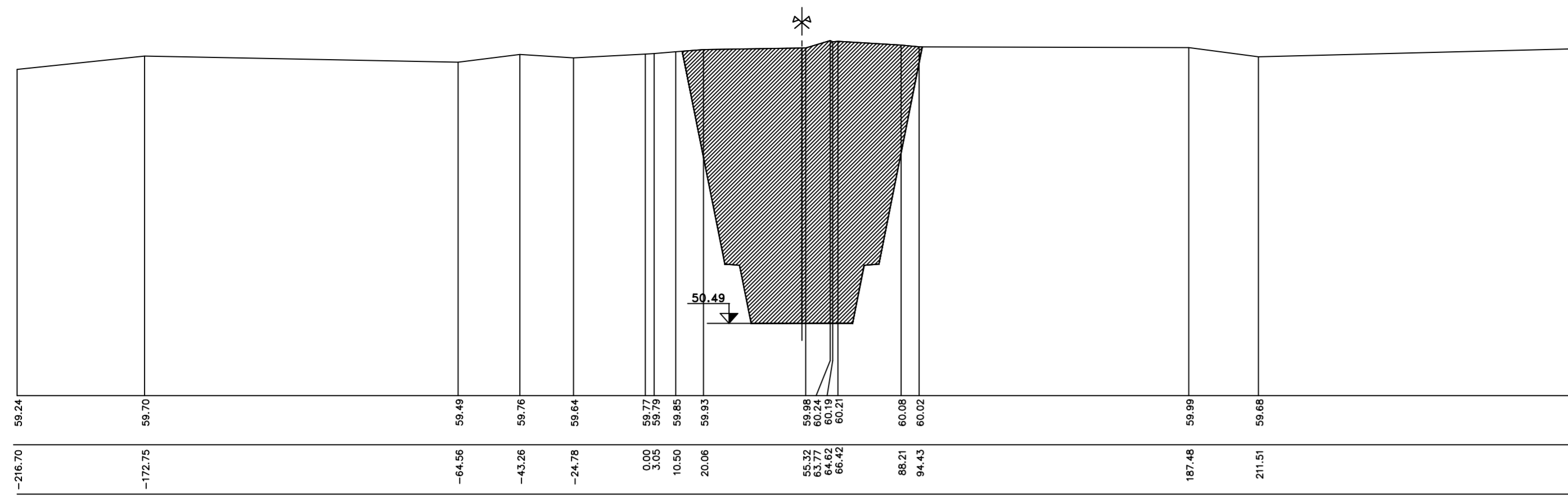
OBRA: CANAL TRONCAL MONES CAZON - ETAPA 1 B -
Tramo Laguna La Colorada - Derivador Canal Republica de Italia

Partido: _____ Localidad: _____

PERFILES TRANSVERSALES

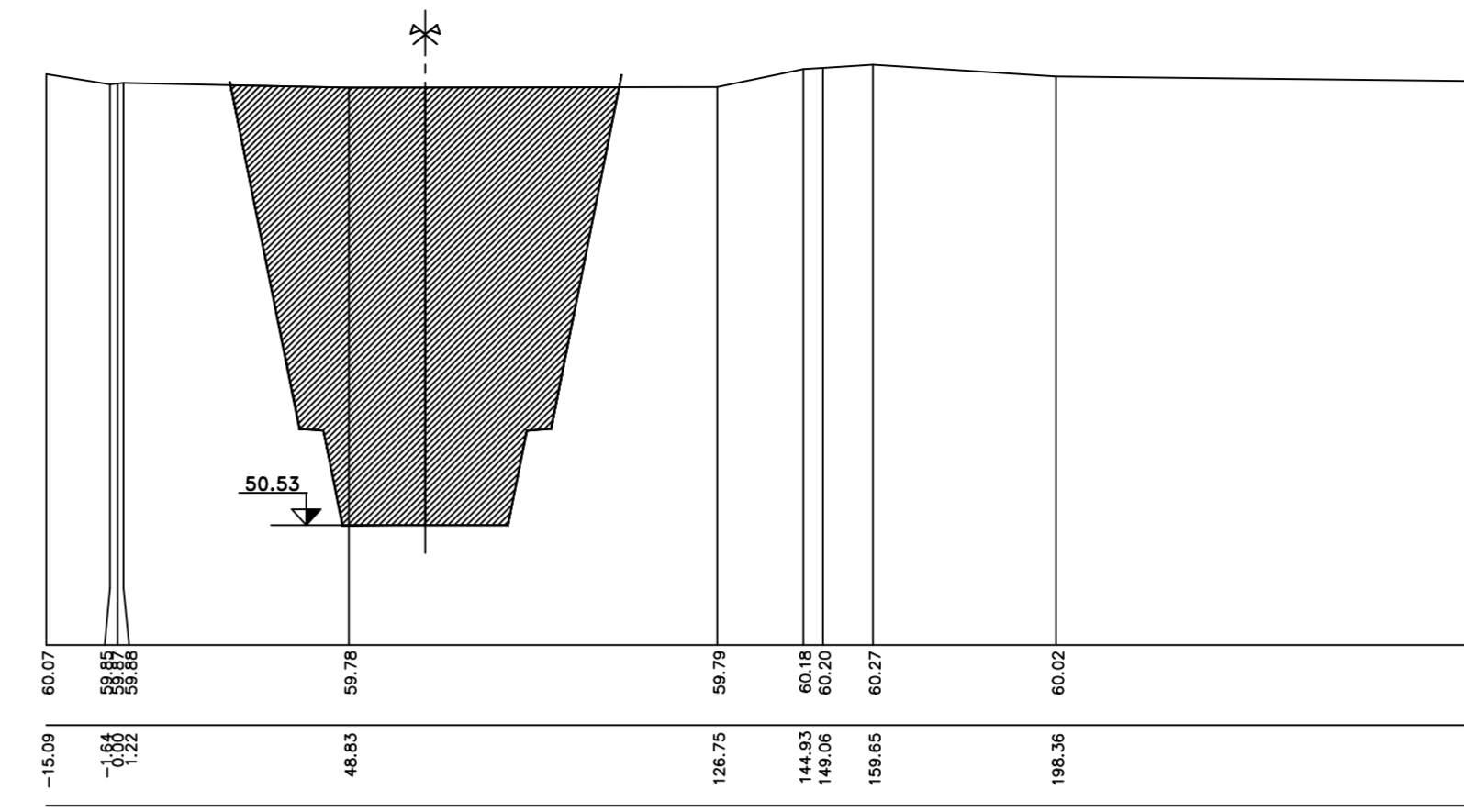
N° Plano
5

Director Provincial: Ing. Mario A. GSCHAUER	Director Técnico: Ing. Carlos M. RASTELLI
Jefe Depto. Proyectos de Terceros: Ing. Hugo Farotto	Proyectista Hidráulico: Ing. Jorge I. Bidegorry Ing. Marcelo E. Berridi Ing. Laura H. Agabios
Topografía: DPOH	Proyectista Estructural: Ing.
Fecha:	Dibujo: Arq. Oscar Beurain
Escala: H=1500 V150	Archivo:



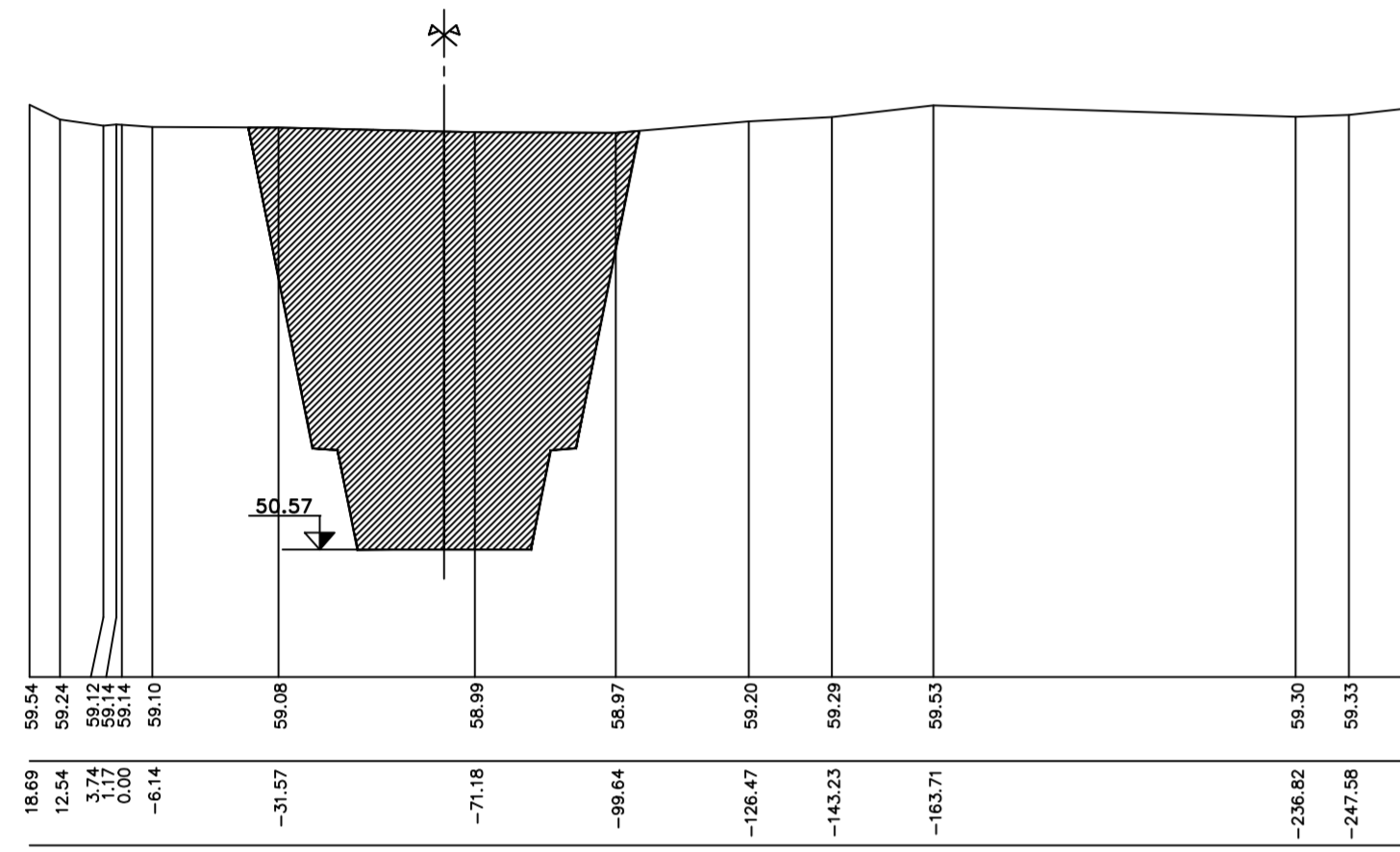
Plano Comp. 48.00
P. 12200.00
Prog. 11753.58

A1 = 591.27 m2
A2 =
Prog.eje 54.00



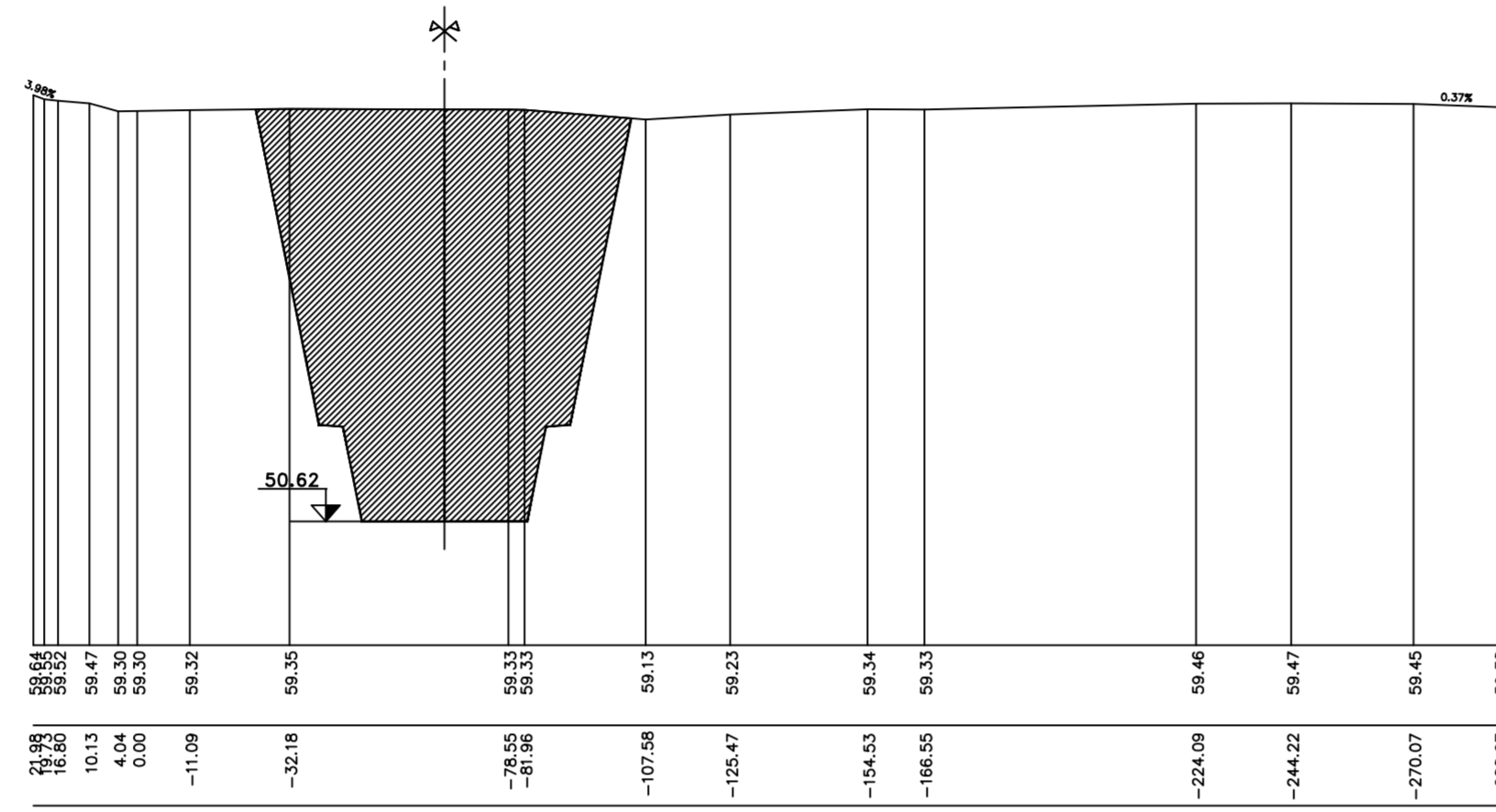
Plano Comp. 48.00
P. 12400.00
Prog. 11914.44

A1 = 568.12 m2
A2 =
Prog.eje 65.00



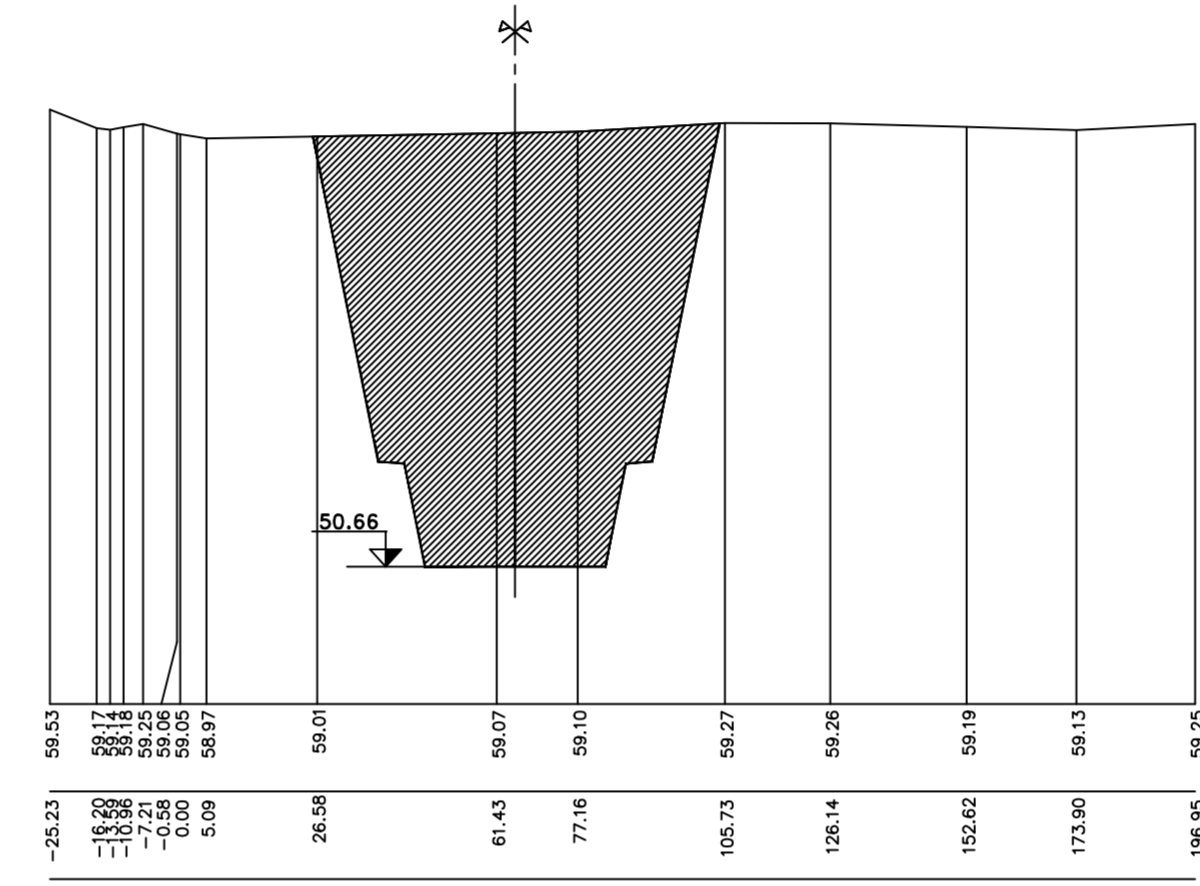
Plano Comp. 48.00
P. 12600.00
Prog. 12114.44

A1 = 502.50 m2
A2 =
Prog.eje 65.00



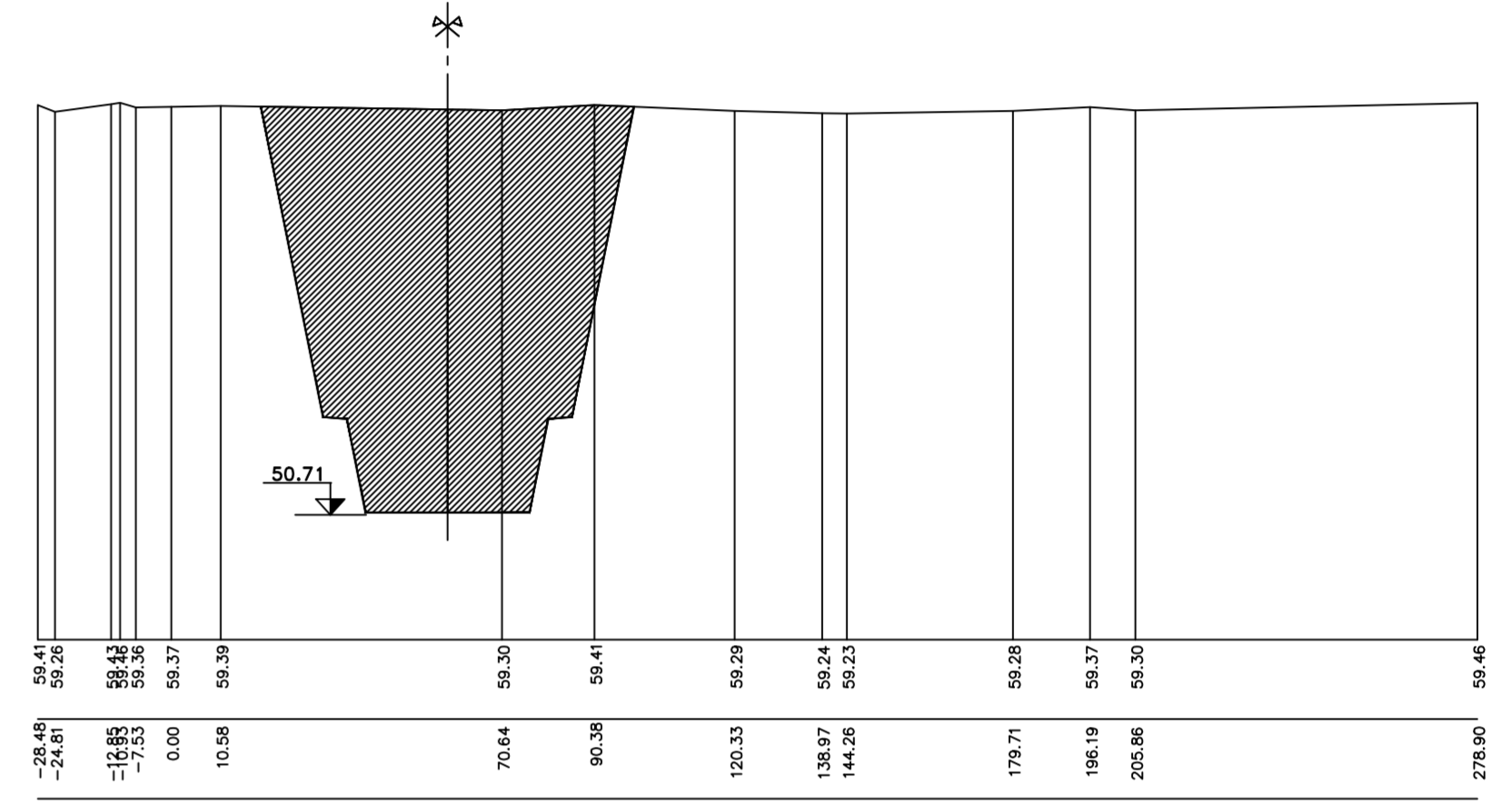
Plano Comp. 48.00
P. 12800.00
Prog. 12314.44

A1 = 522.00 m2
A2 =
Prog.eje 65.00



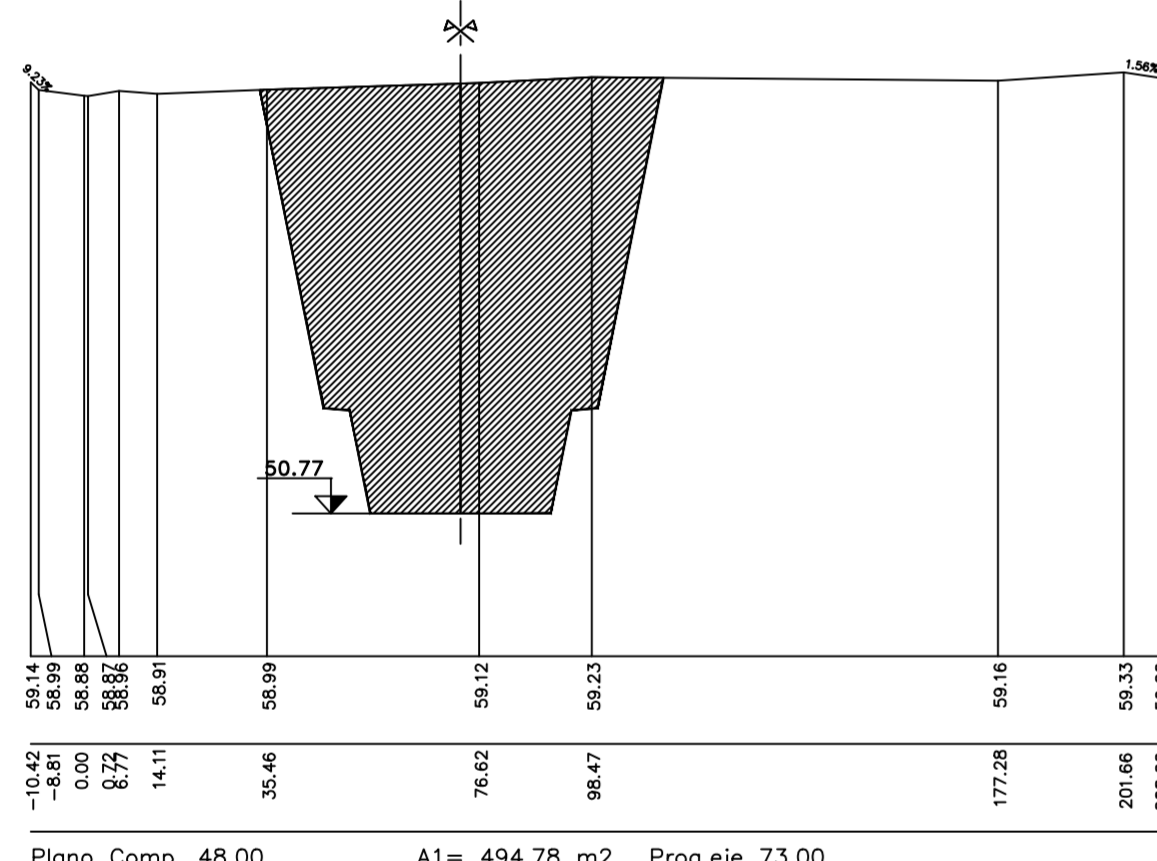
Plano Comp. 48.00
P. 13000.00
Prog. 12514.44

A1 = 501.82 m2
A2 =
Prog.eje 65.00



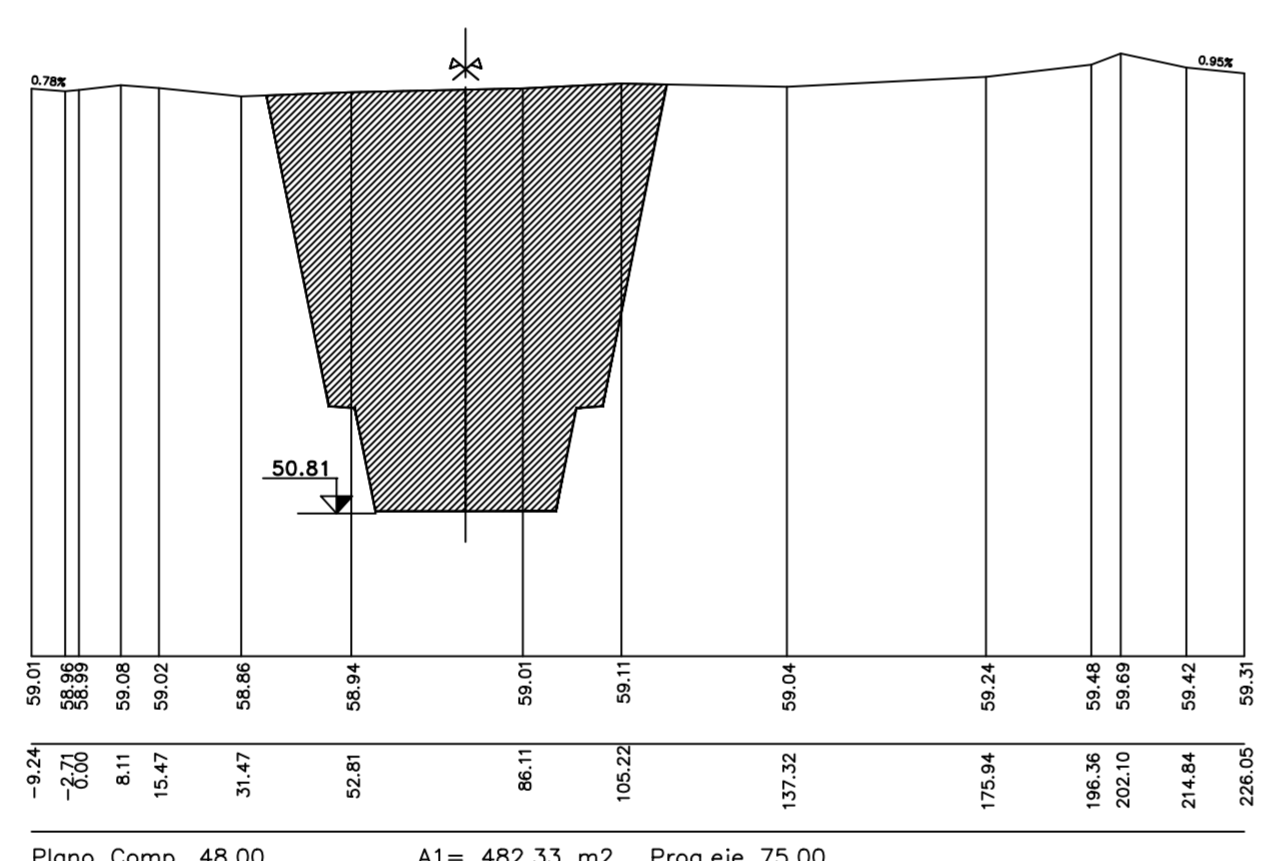
Plano Comp. 48.00
P. 13200.00
Prog. 12714.83

A1 = 517.80 m2
A2 =
Prog.eje 59.00



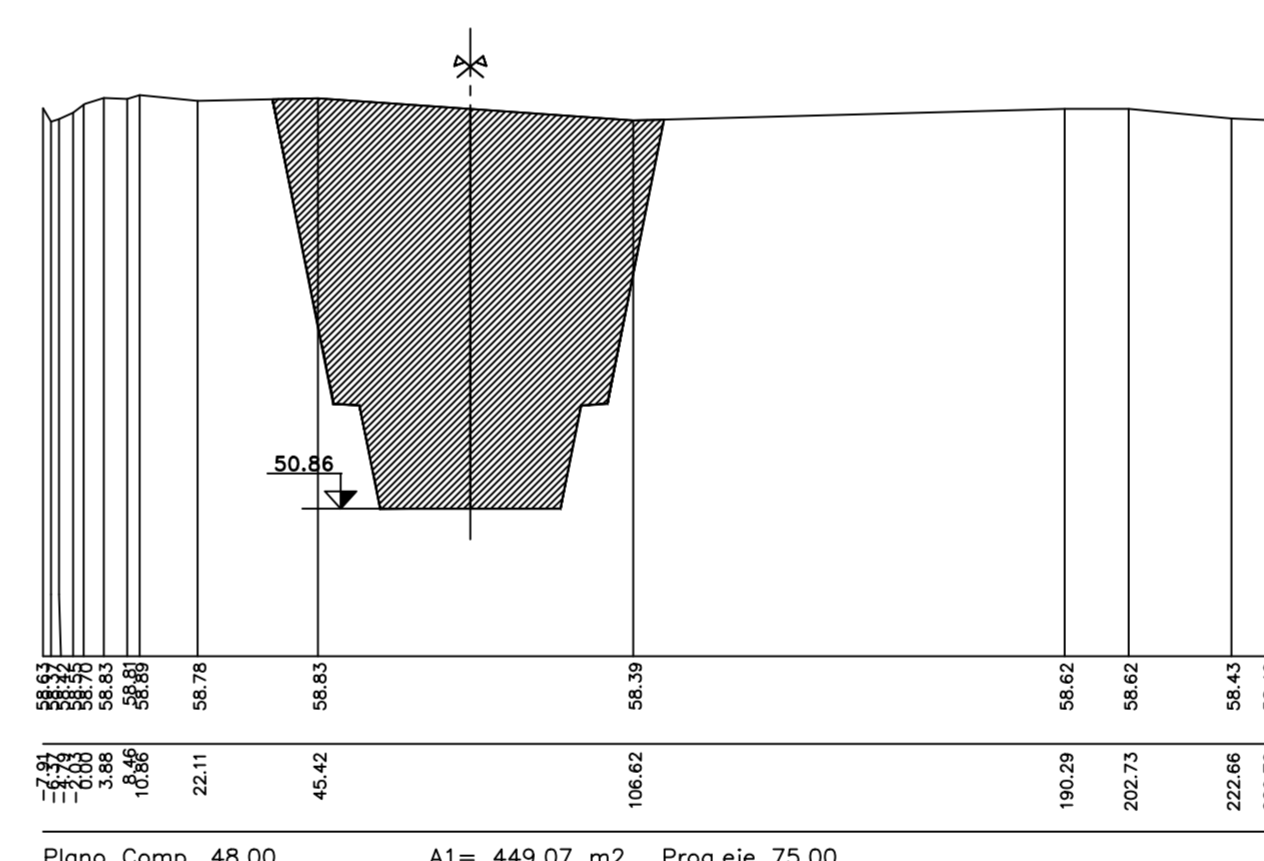
Plano Comp. 48.00
P. 13400.00
Prog. 12967.99

A1 = 494.78 m2
A2 =
Prog.eje 73.00



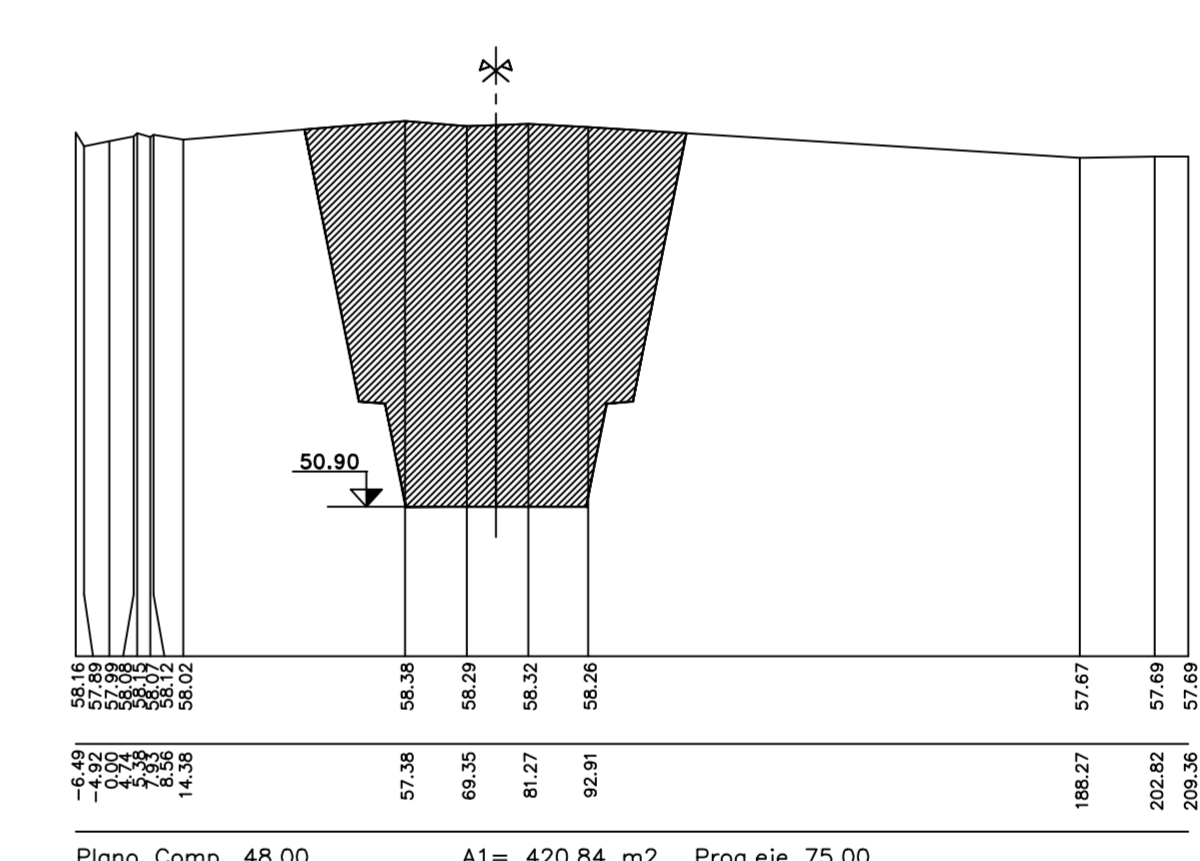
Plano Comp. 48.00
P. 13600.00
Prog. 13168.02

A1 = 482.33 m2
A2 =
Prog.eje 75.00



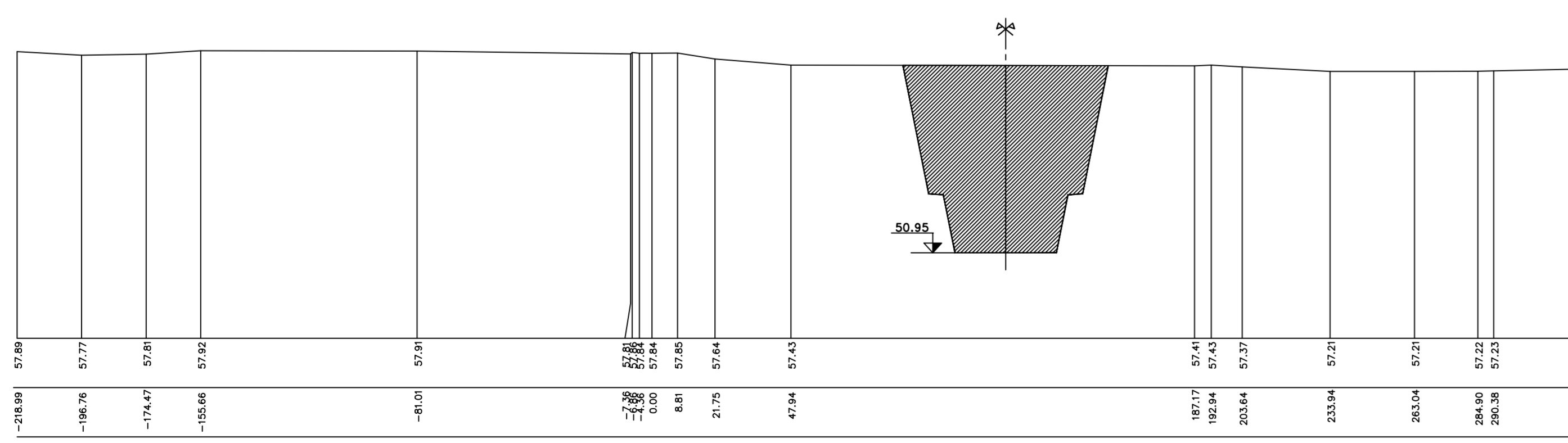
Plano Comp. 48.00
P. 13800.00
Prog. 13368.02

A1 = 449.07 m2
A2 =
Prog.eje 75.00



Plano Comp. 48.00
P. 14000.00
Prog. 13568.02

A1 = 420.84 m2
A2 =
Prog.eje 75.00



Plano Comp. 48.00
P. 14200.00
Prog. 13779.38

A1 = 354.49 m2
A2 =
Prog.eje 122.00

Referencias:
 A1 - Área de excavación.
 A2 - Área de terraplen a construir.

Nota:
 Los perfiles están vistos desde aguas arriba hacia aguas abajo.



DIRECCION PROVINCIAL DE OBRA HIDRAULICA

OBRA: CANAL TRONCAL MONES CAZON - ETAPA 1 B -
Tramo Laguna La Colorada - Derivador Canal Republica de Italia

Partido: Localidad:

PERFILES TRANSVERSALES Nº Plano 6

Director Provincial:
Ing. Mario A. GSCHAIDER

Director Técnico:
Ing. Carlos M. RASTELLI

Jefe Depto. Proyectos de Terceros:
Ing. Hugo Farotto

Proyctista Hidráulico:
Ing. Jorge I. Bidegorry
Ing. Marcelo E. Berridi
Ing. Laura H. Agabios

Proyctista Estructural:
Ing.

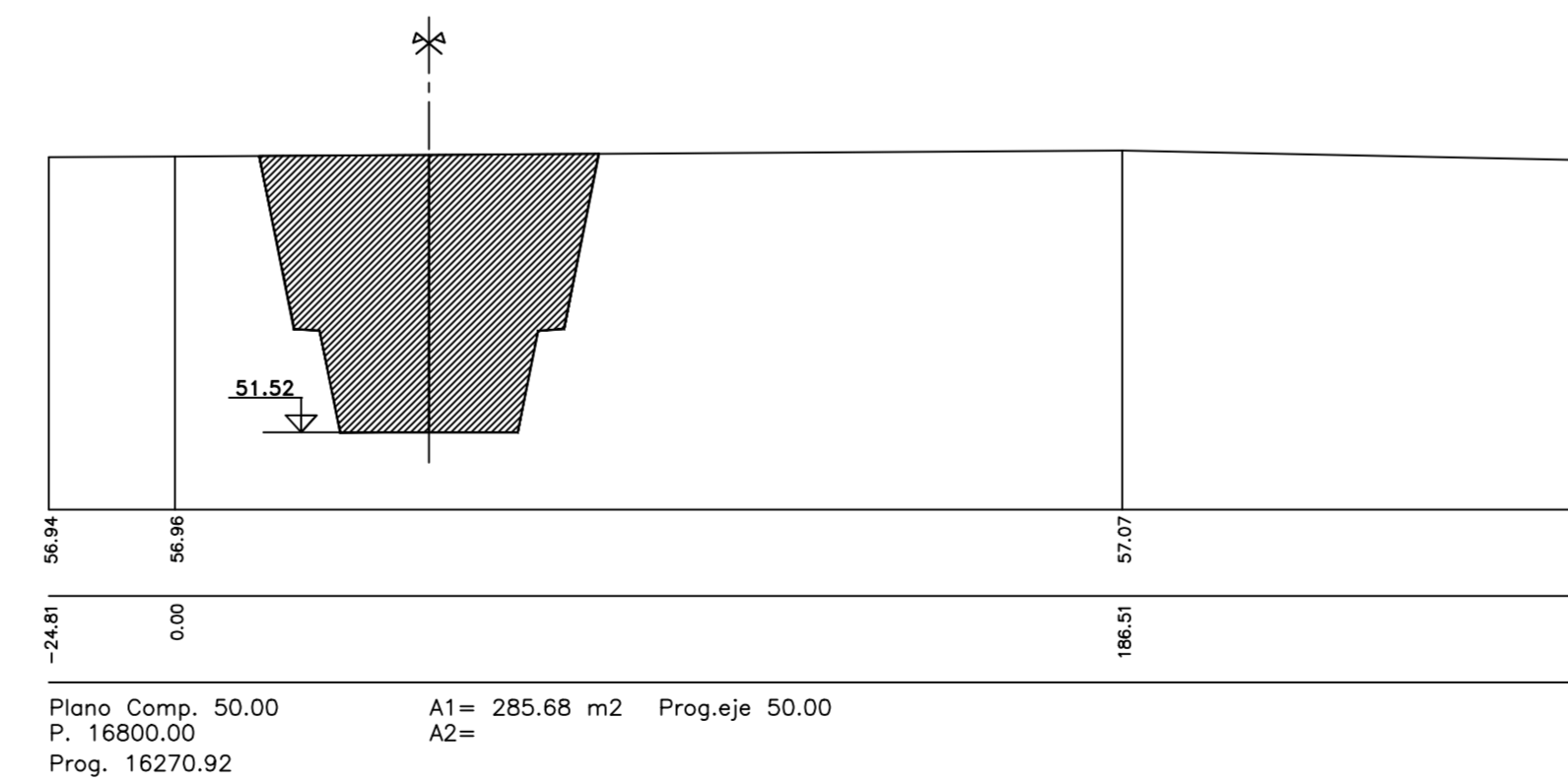
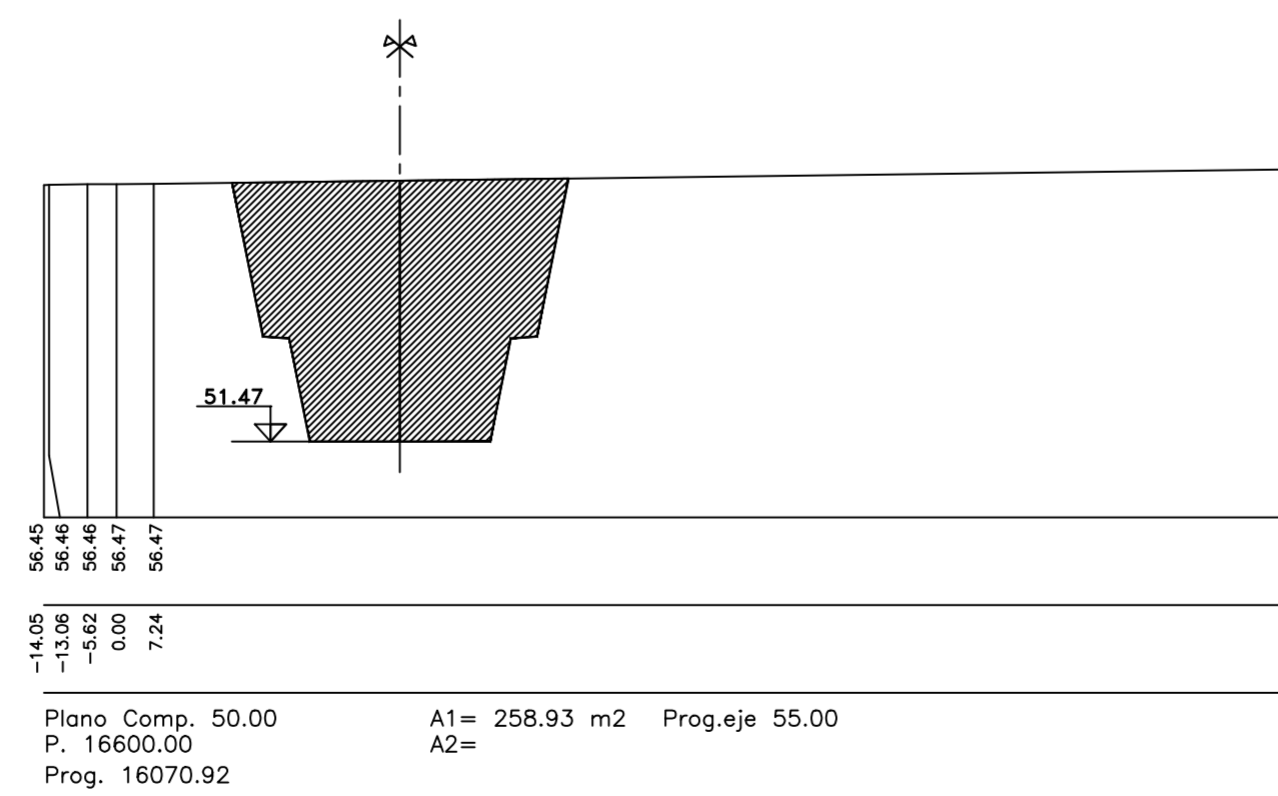
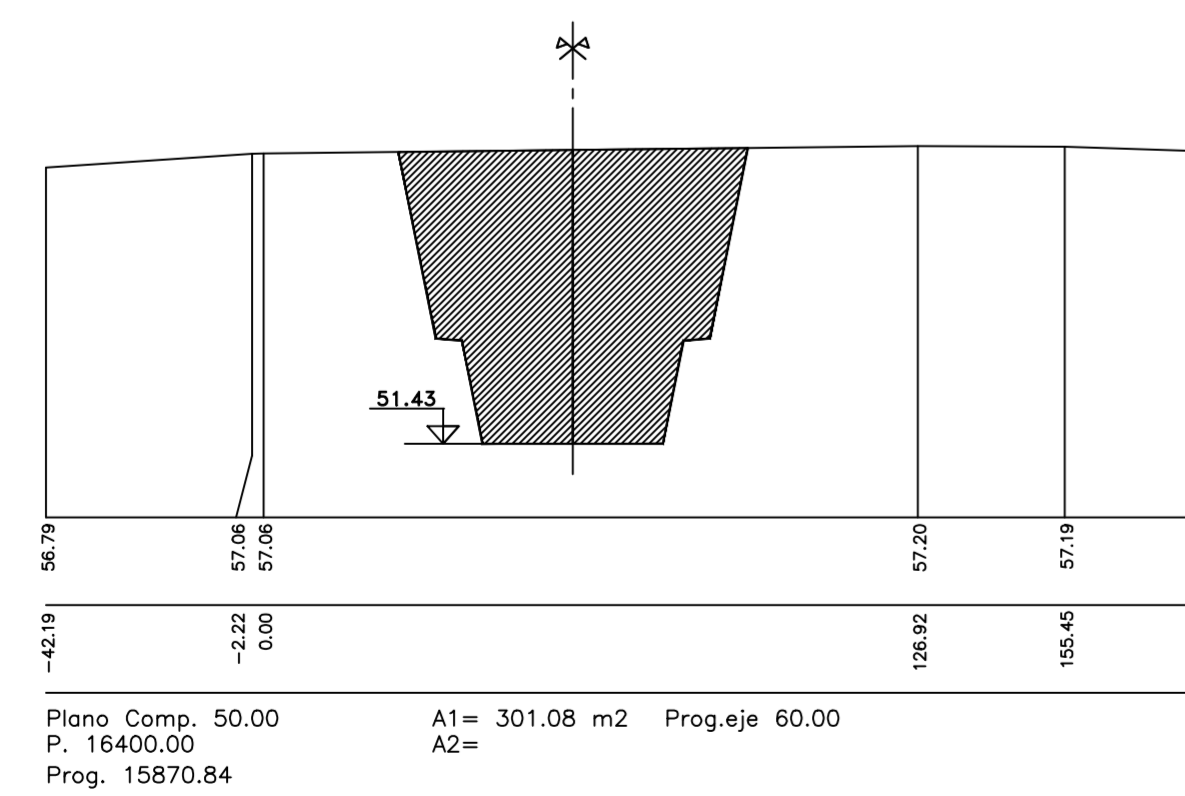
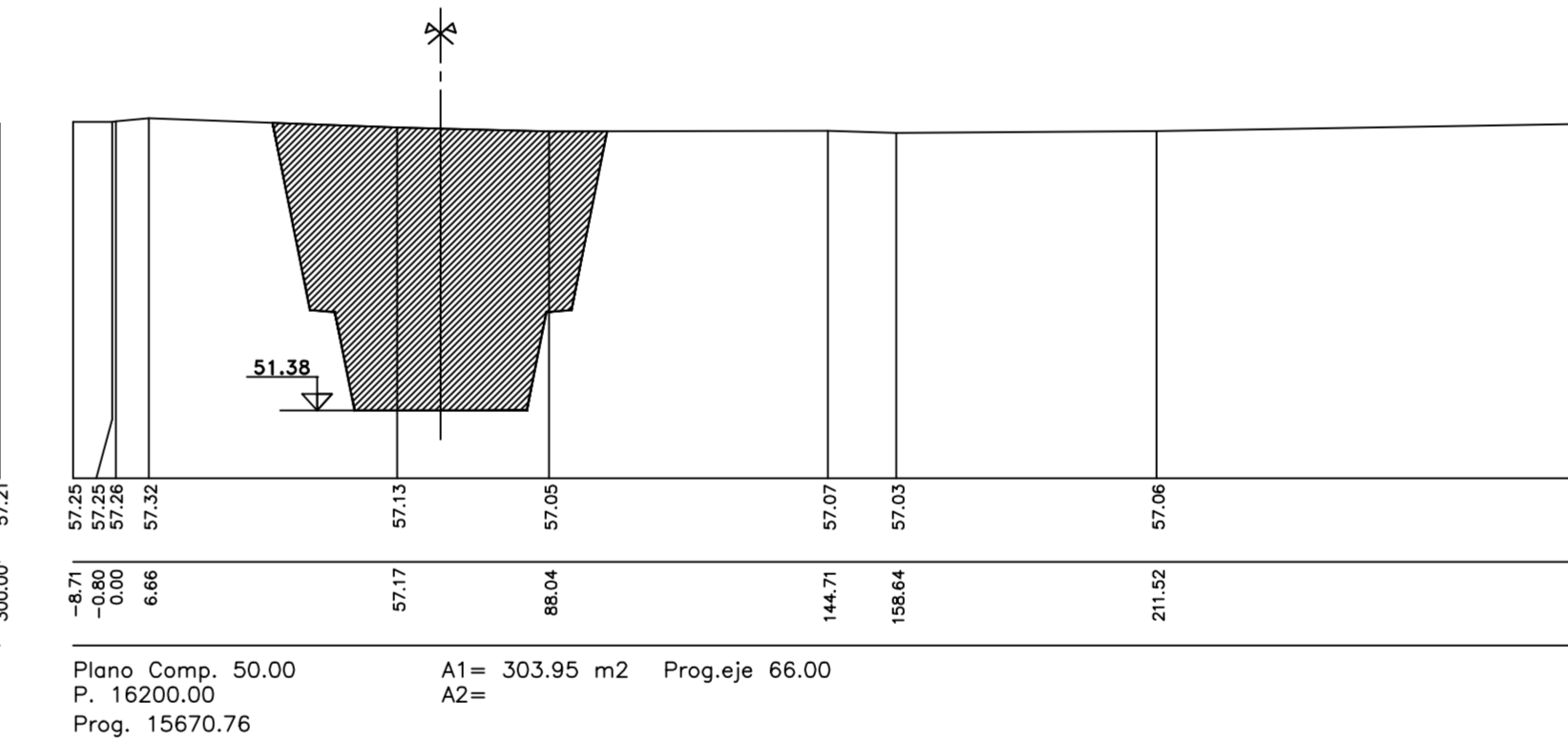
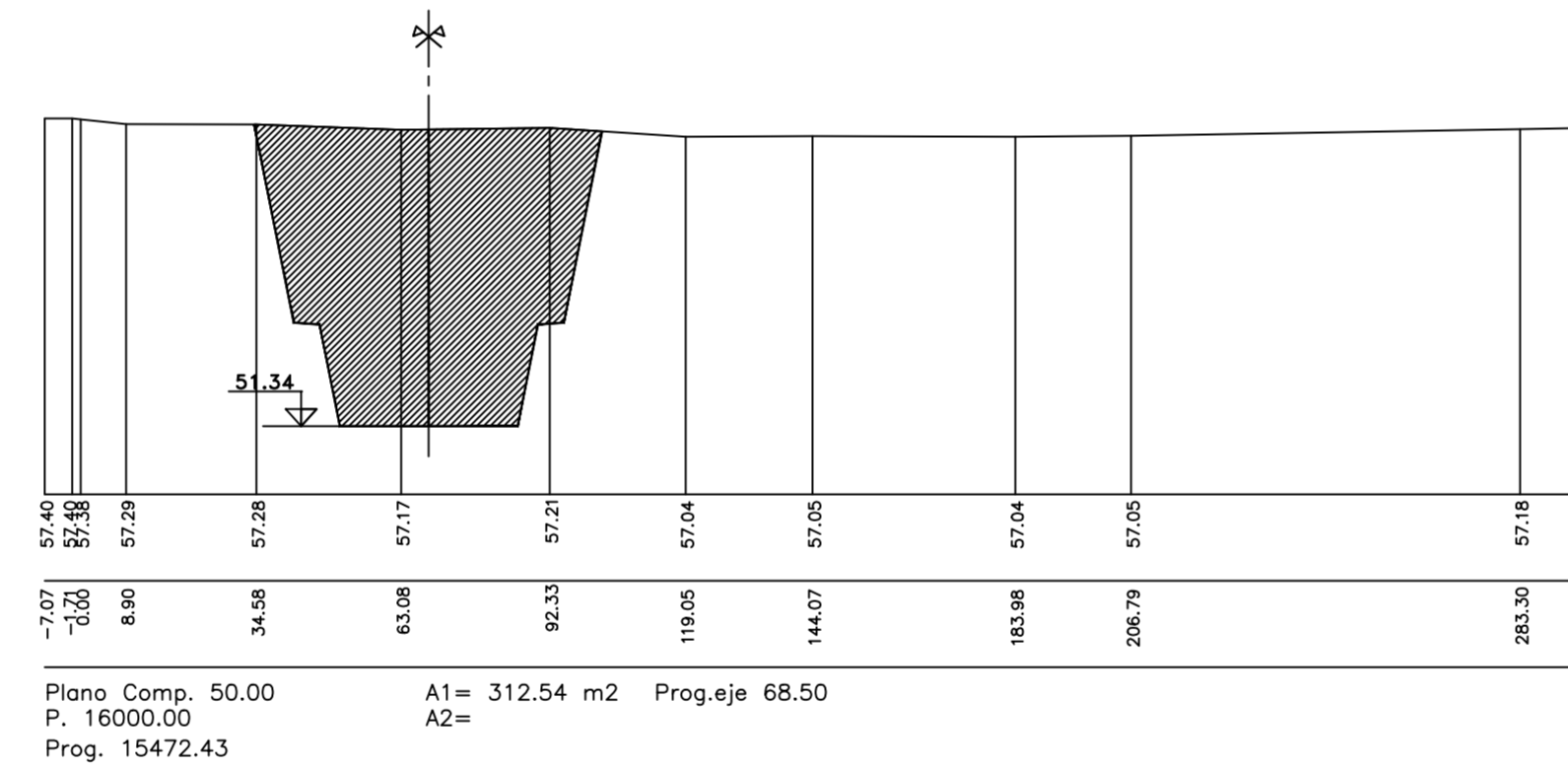
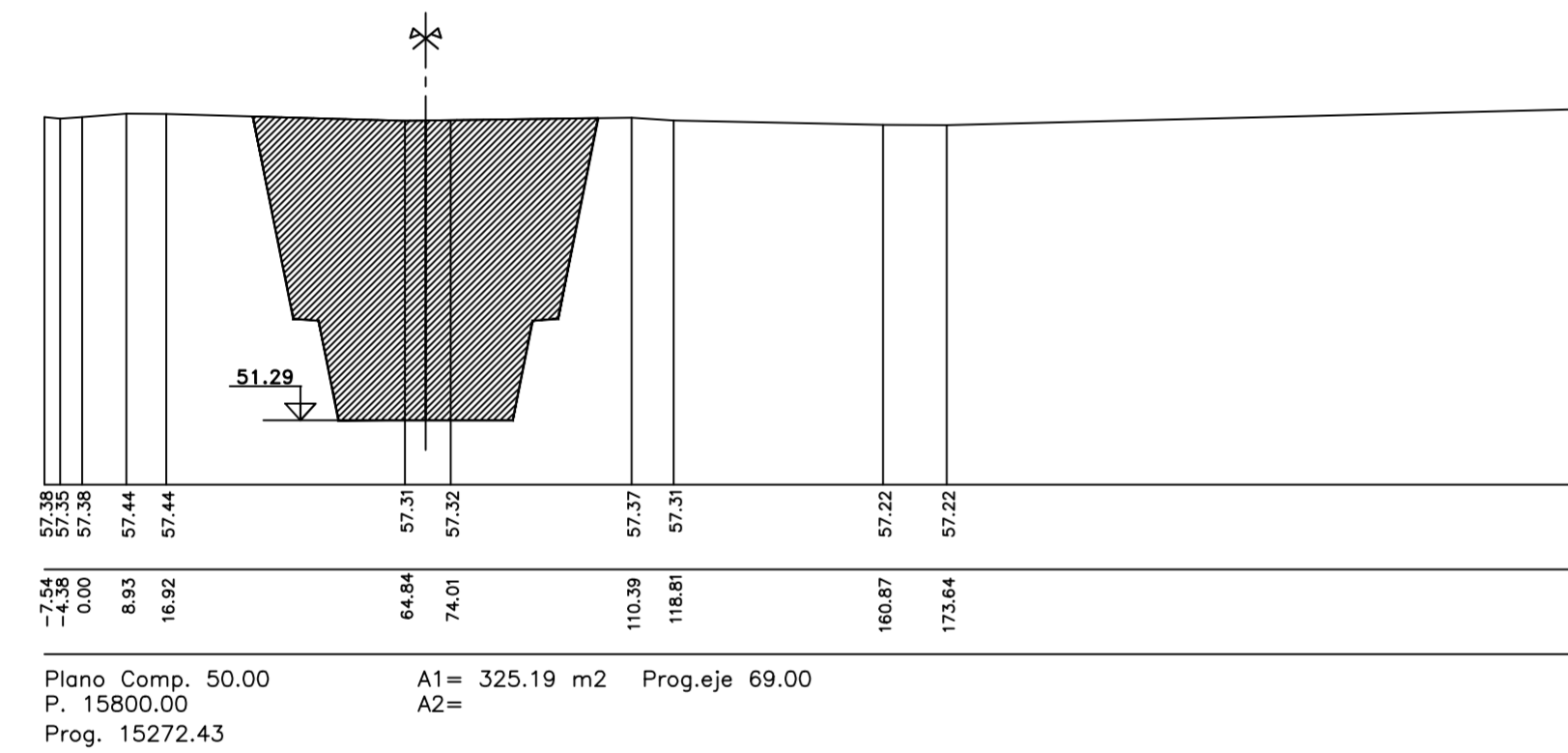
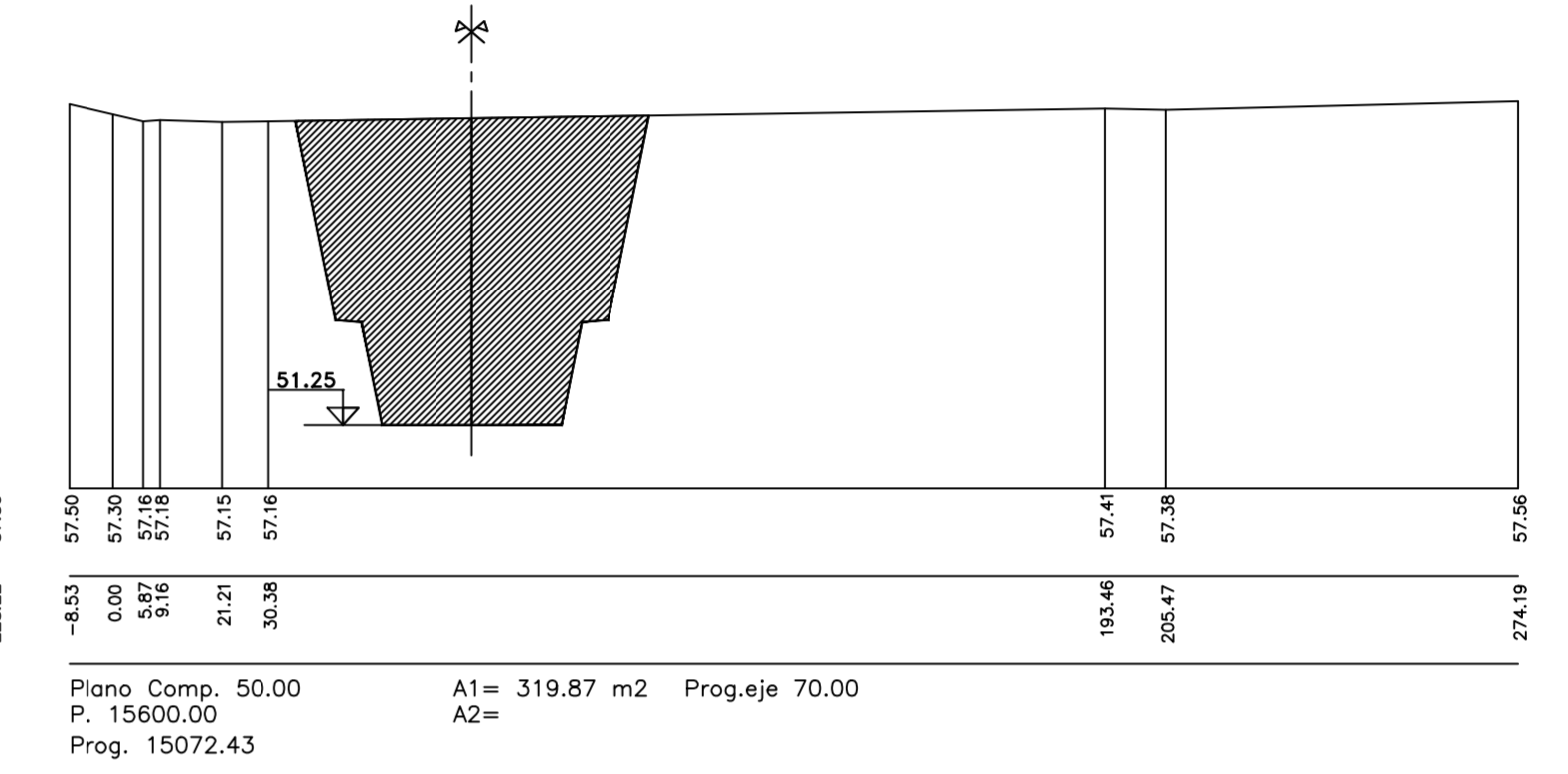
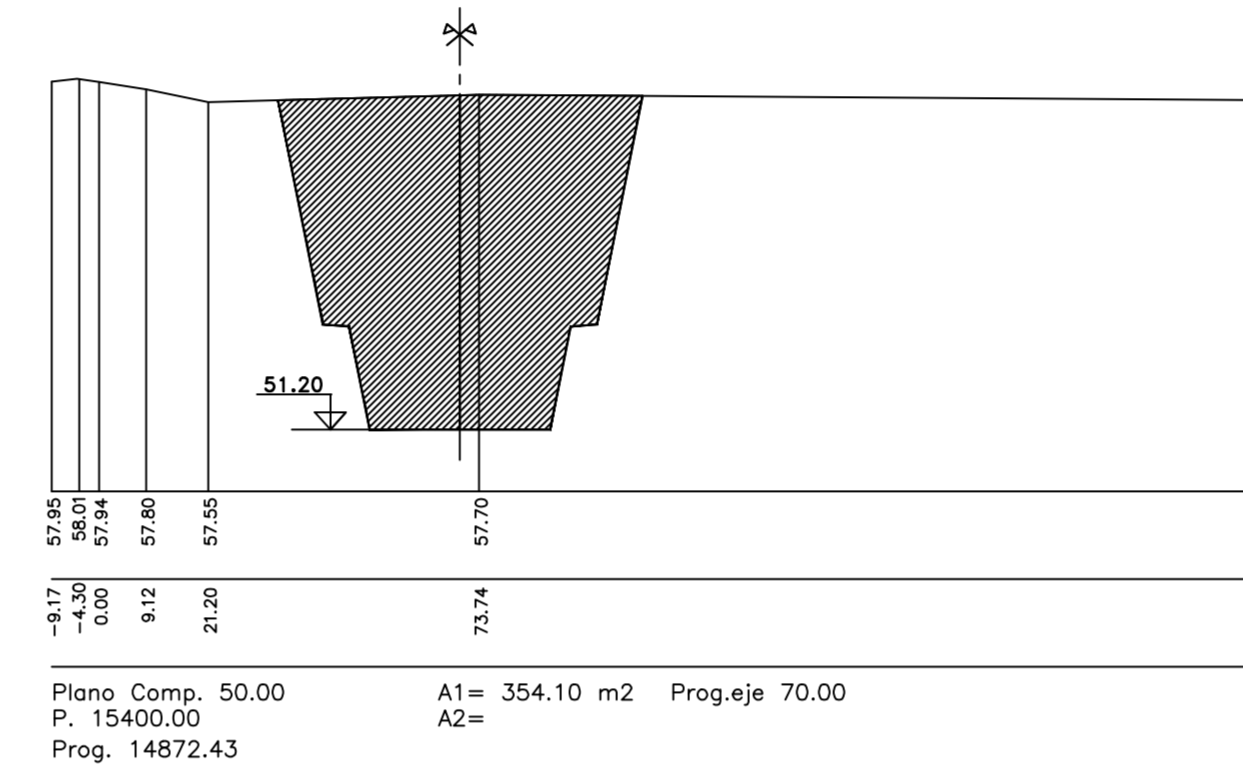
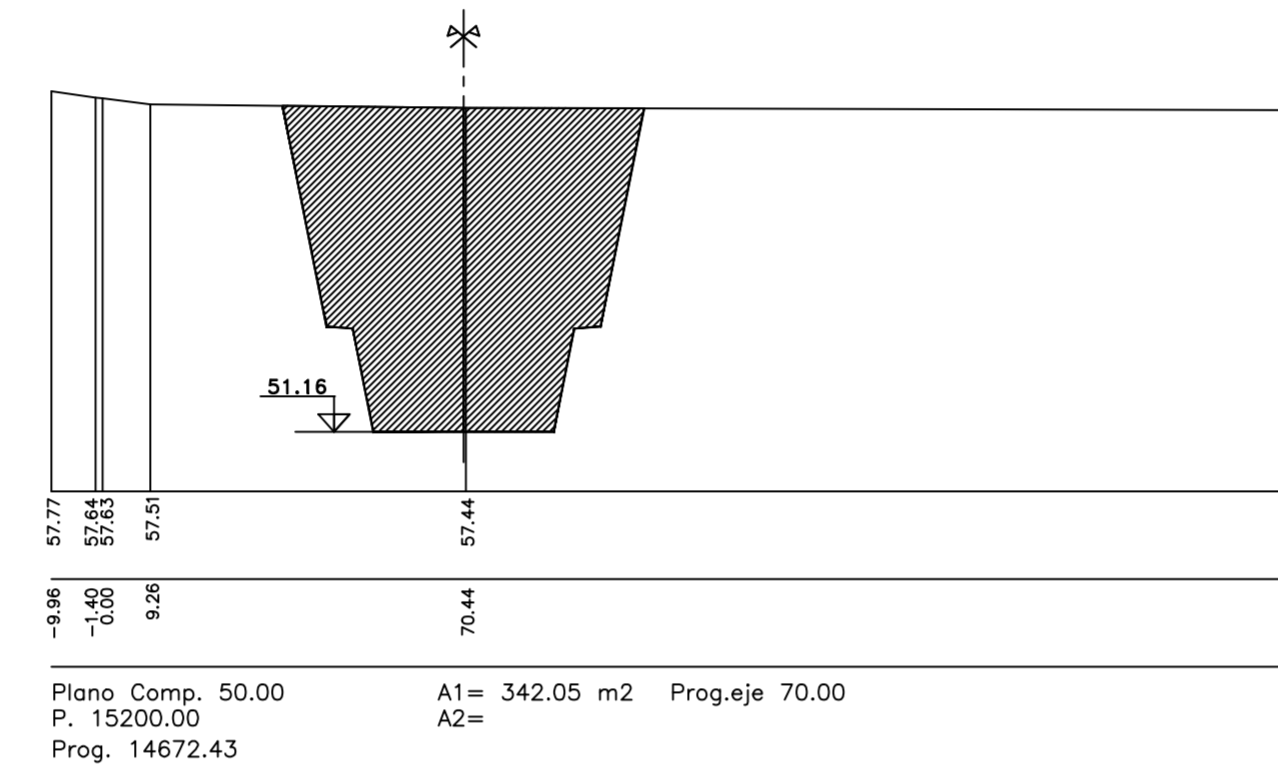
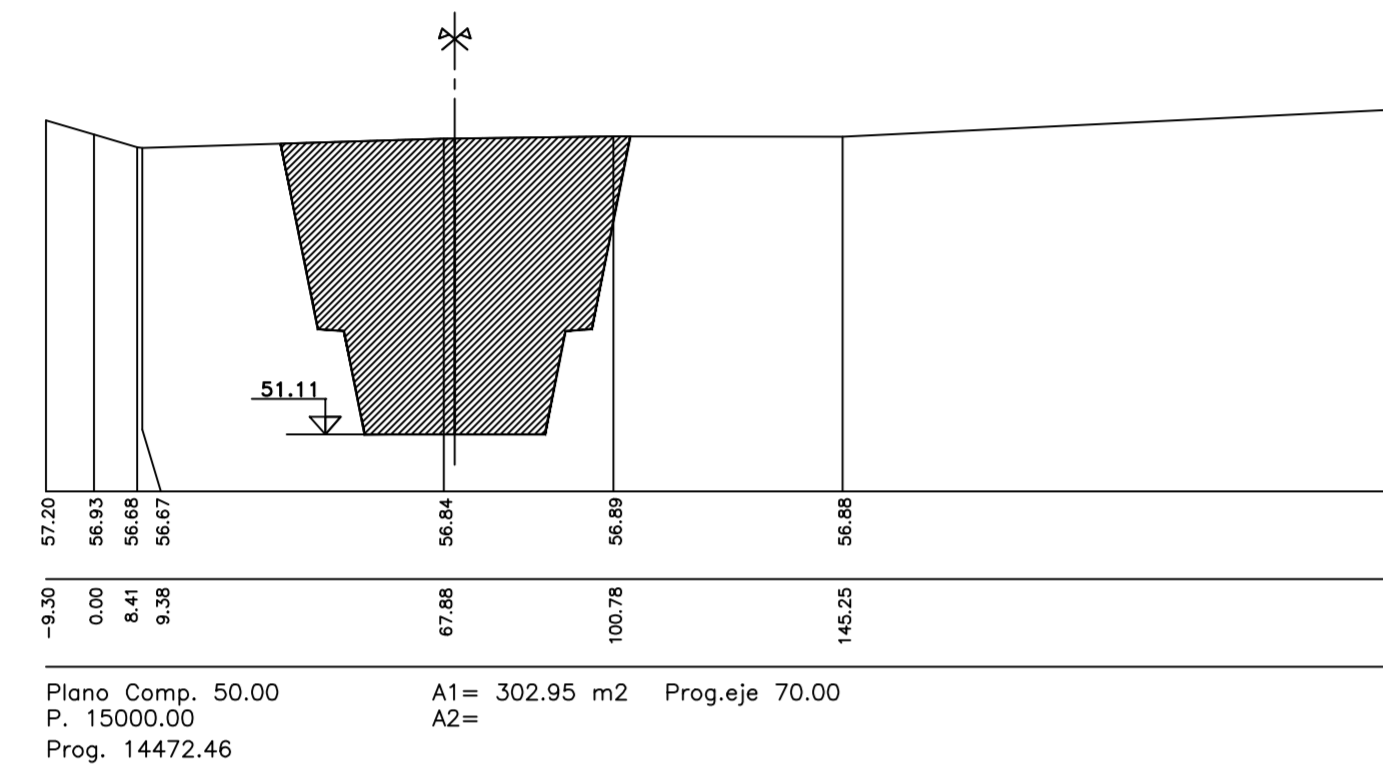
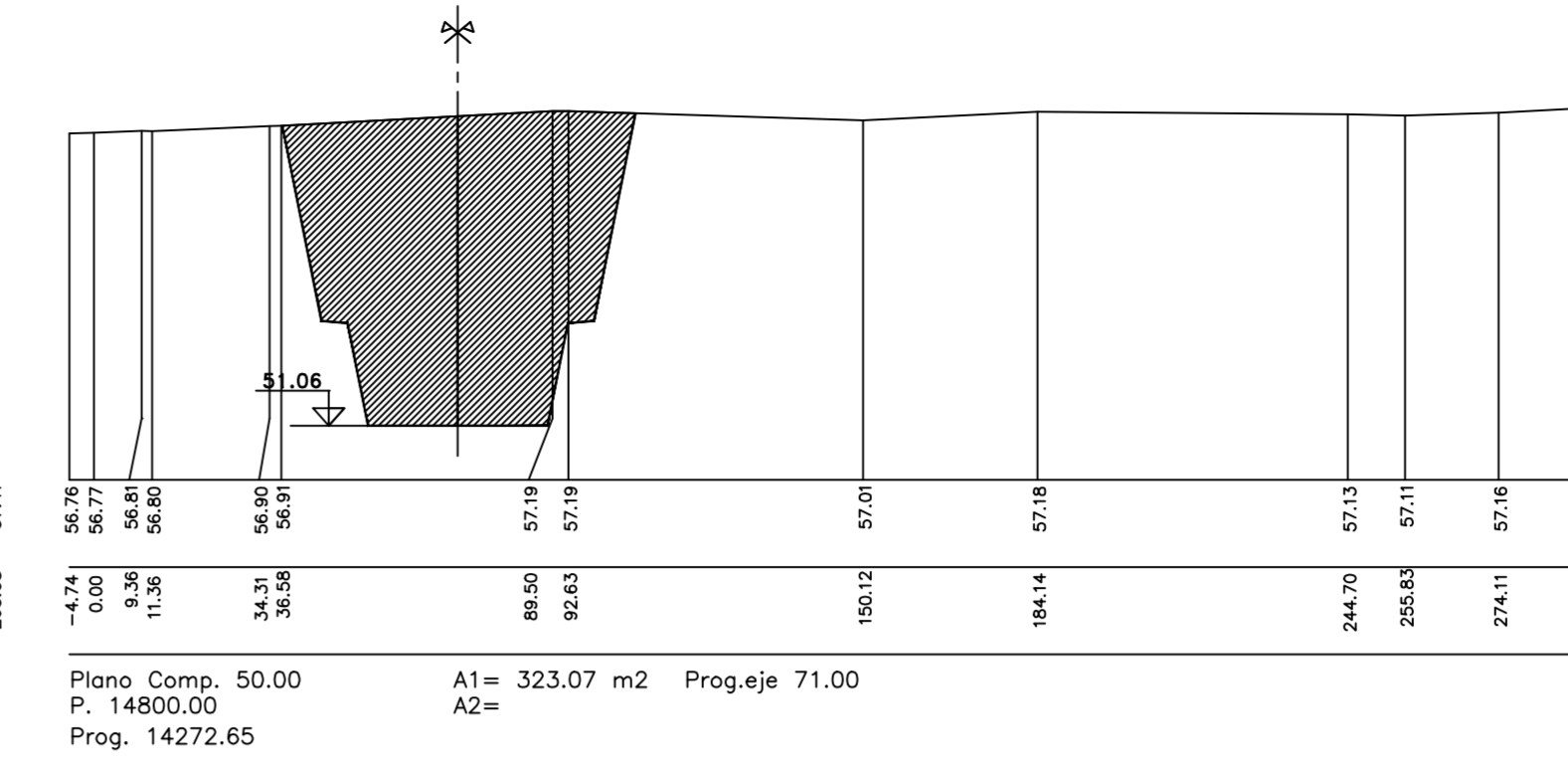
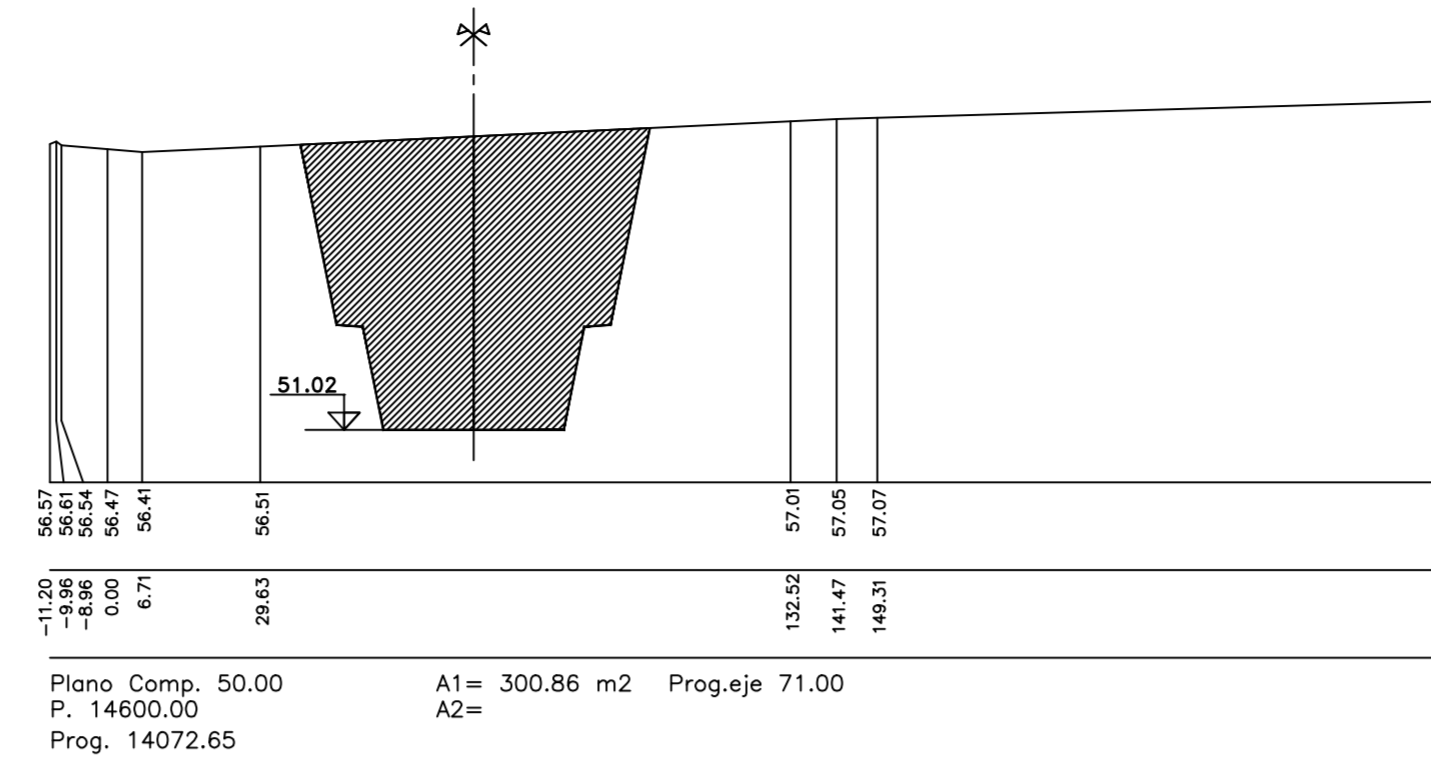
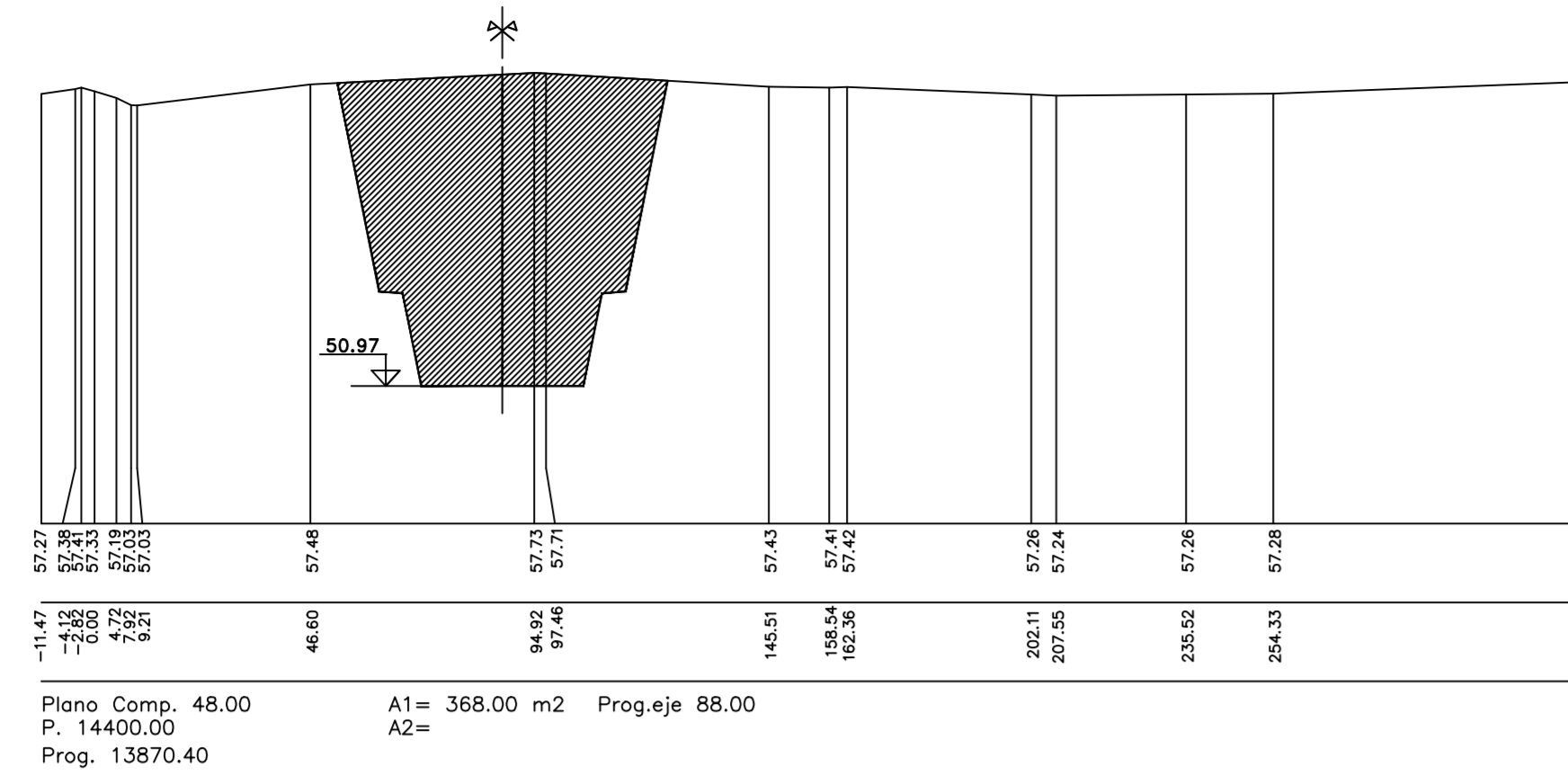
Topografía:
DPOH

Dibujo:
Arq. Oscar Beaurain

Fecha:

Escala:
H=1500 V150

Archivo:

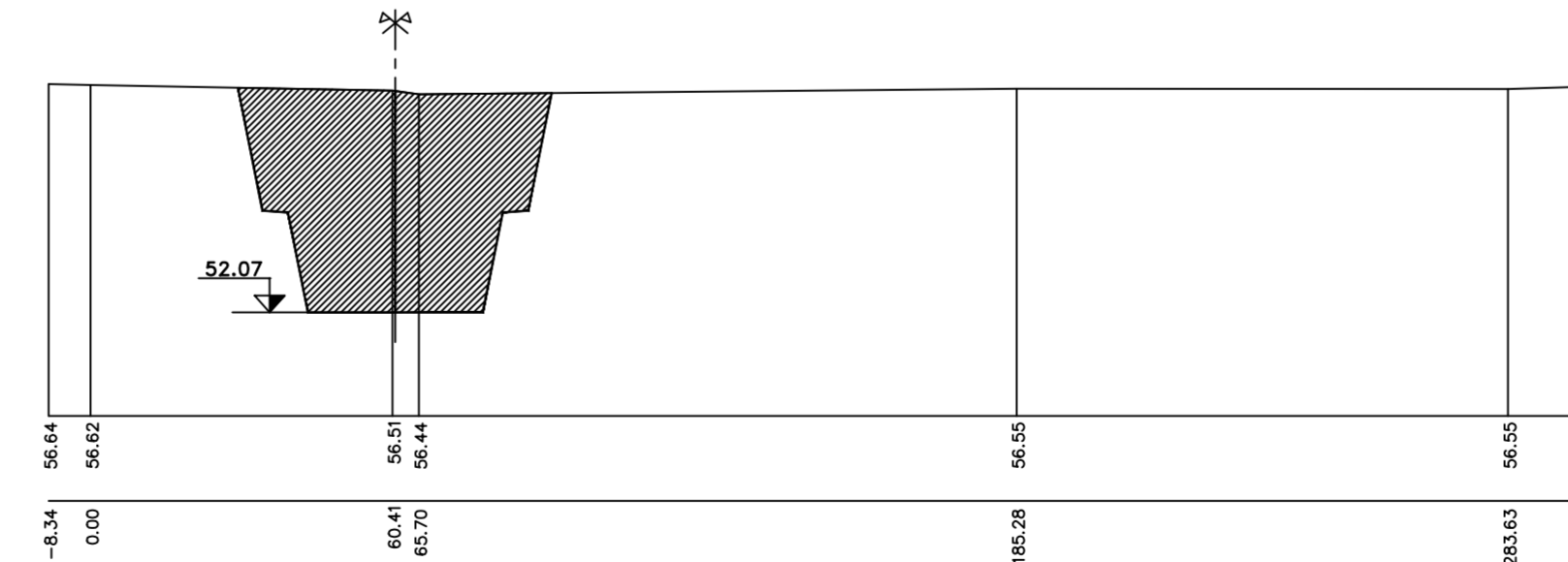
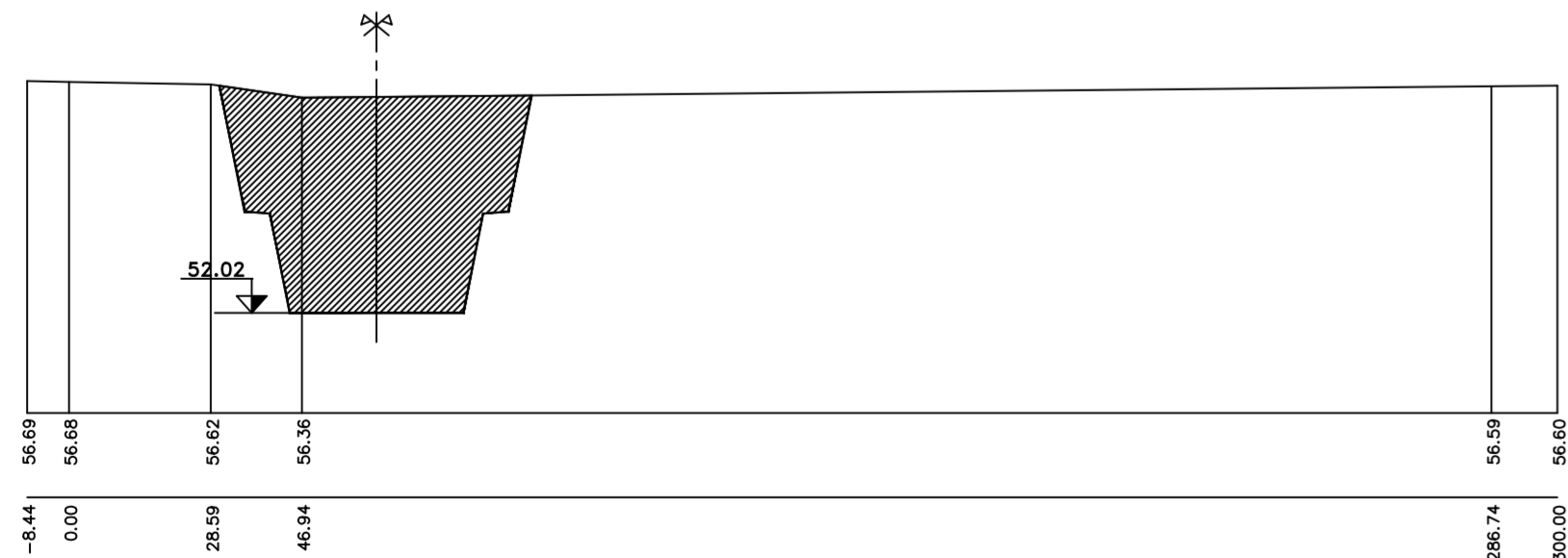
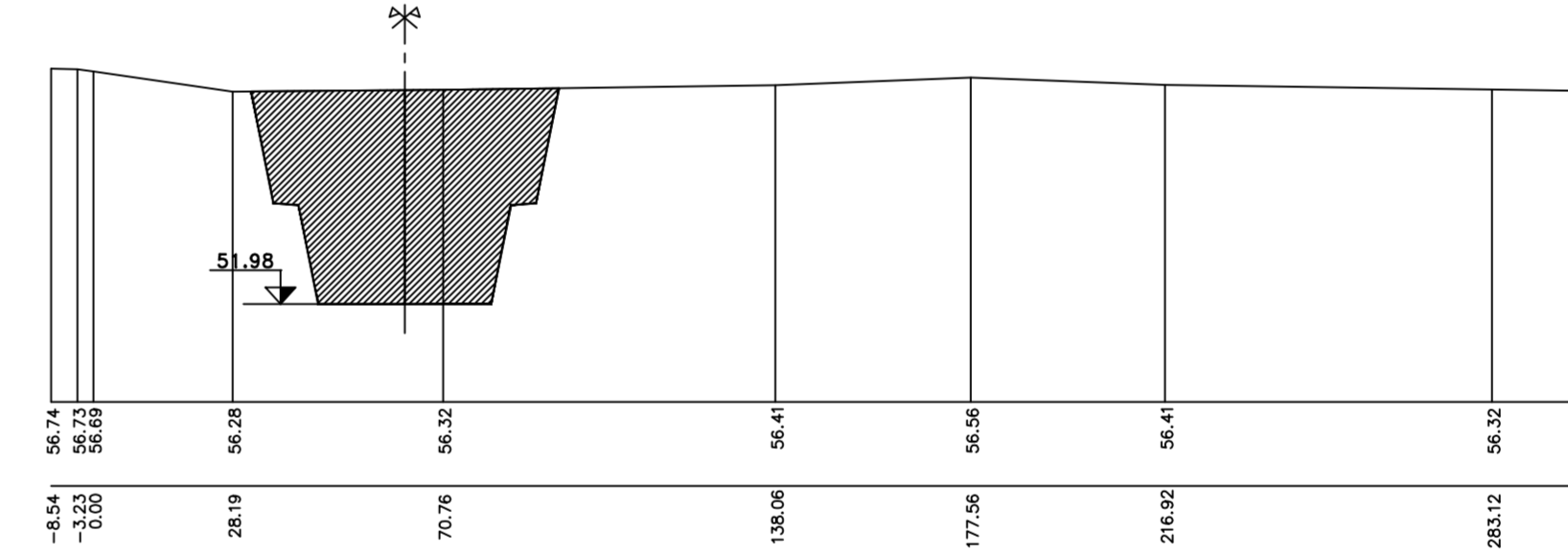
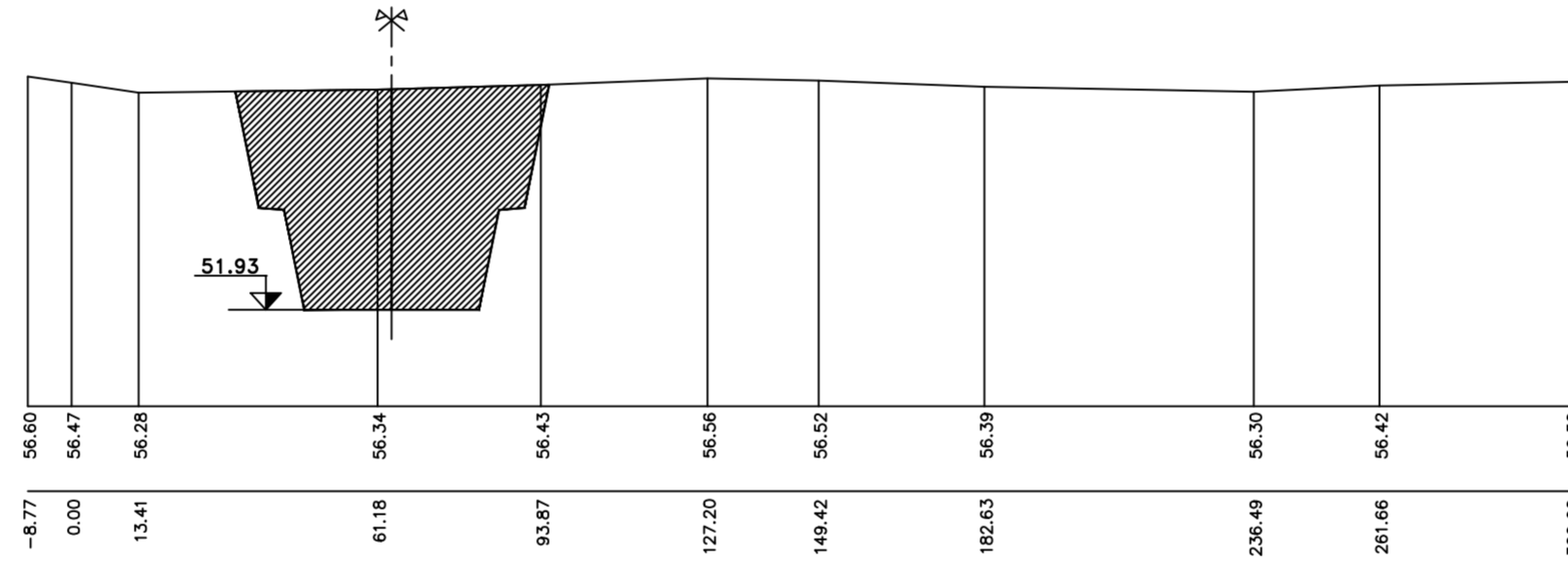
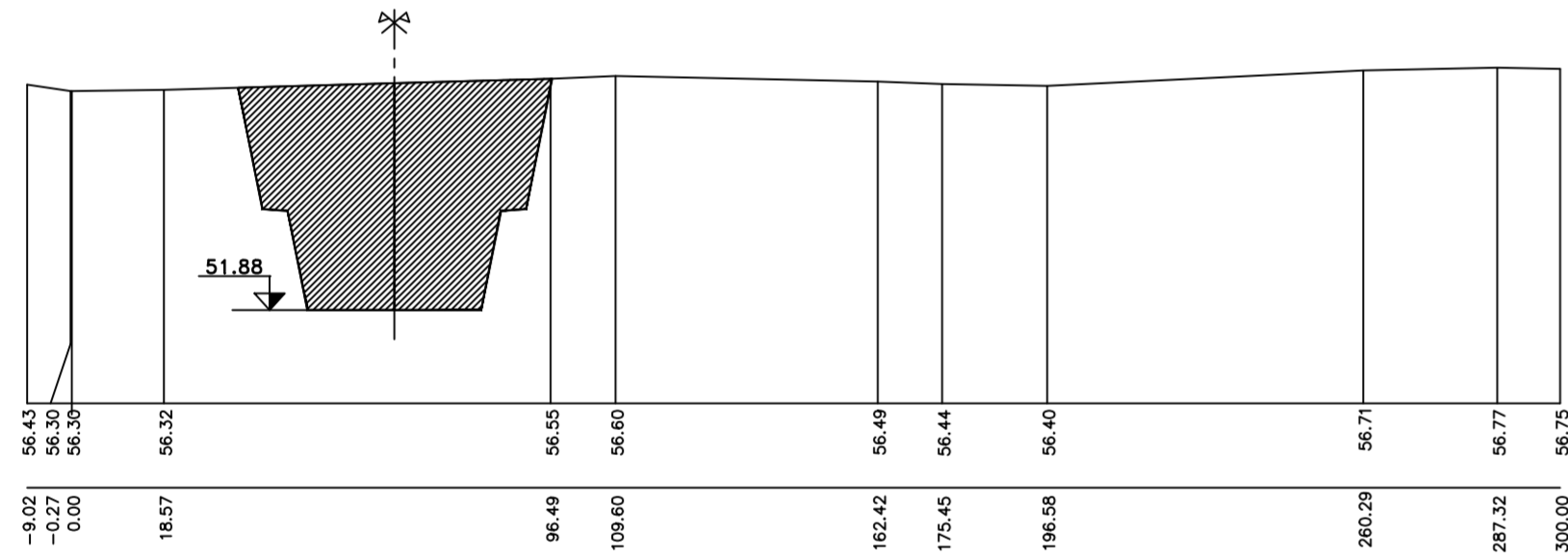
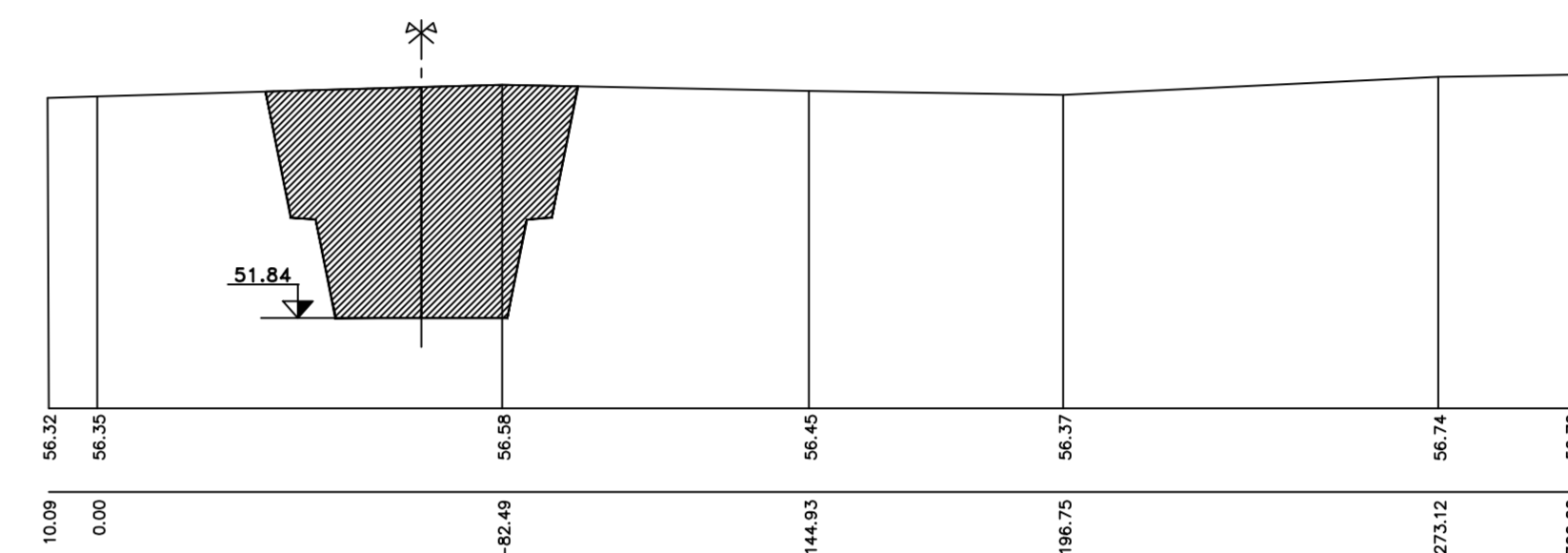
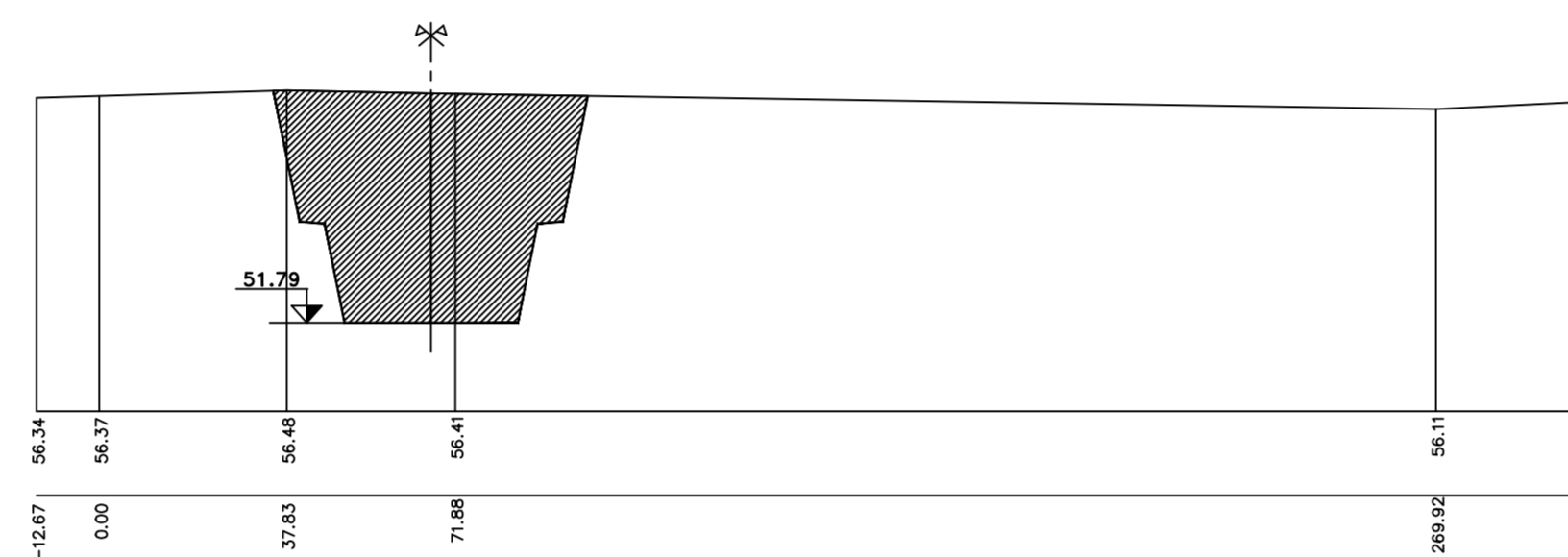
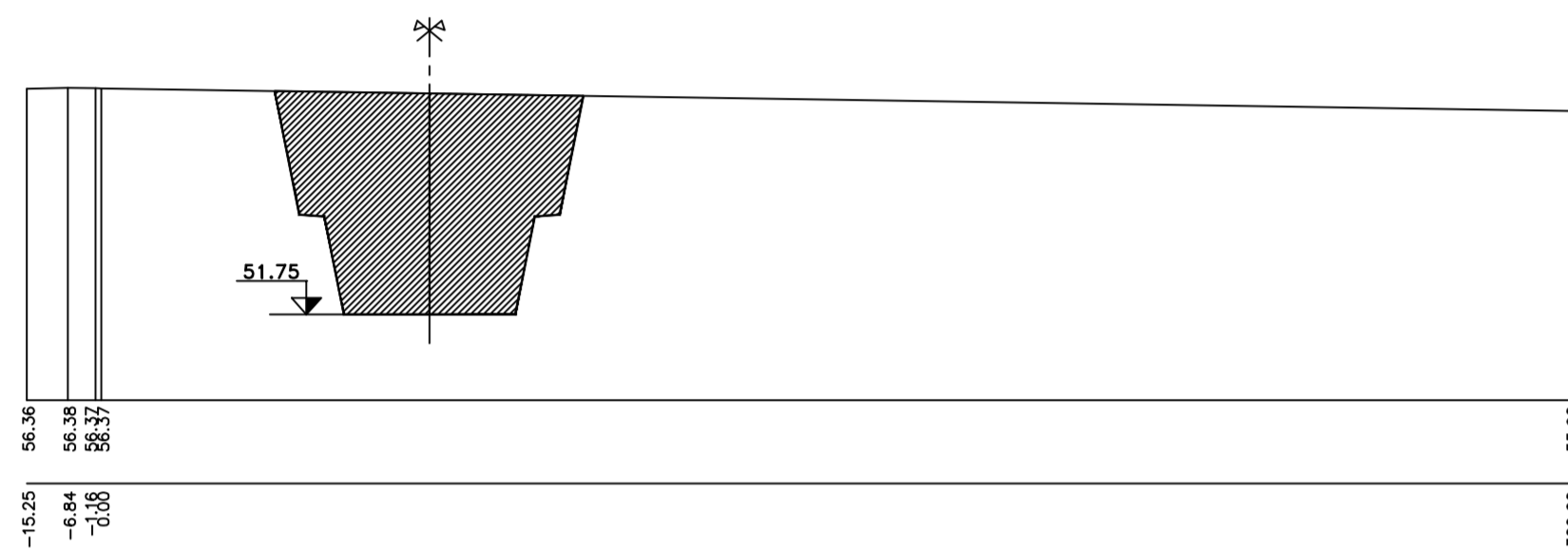
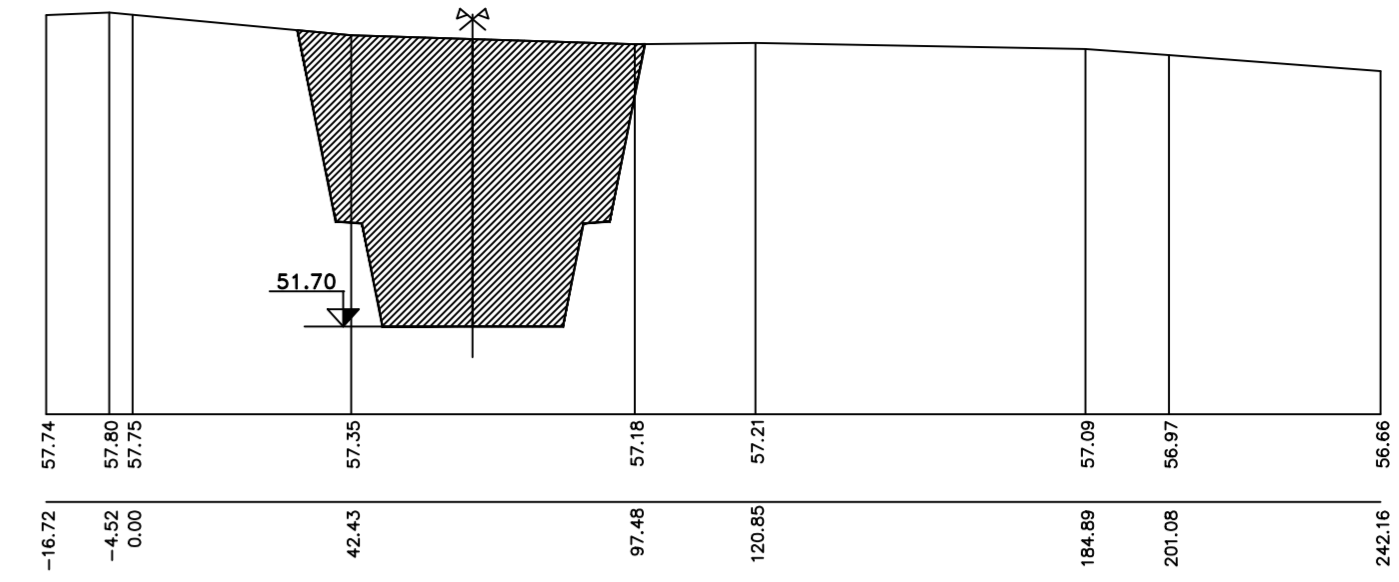
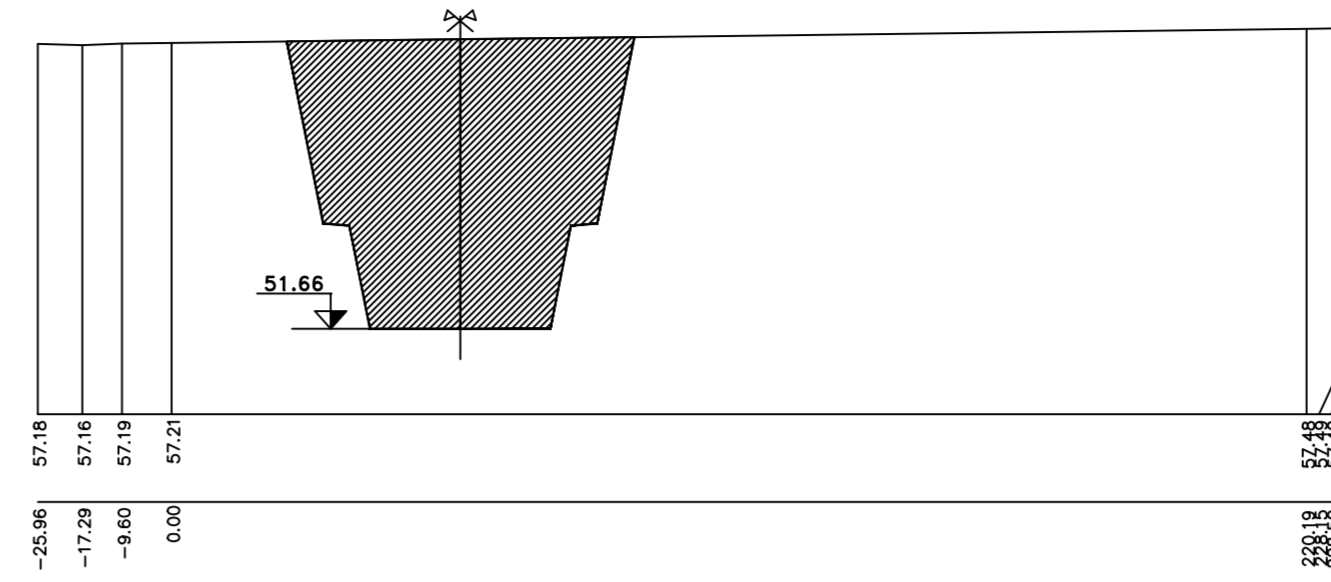
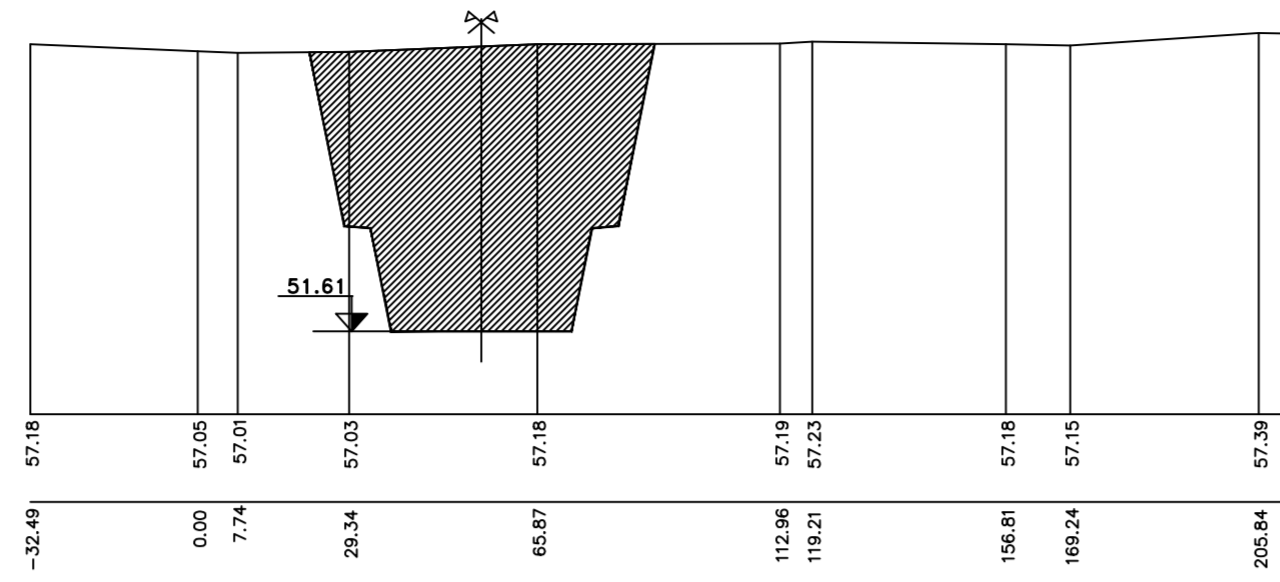
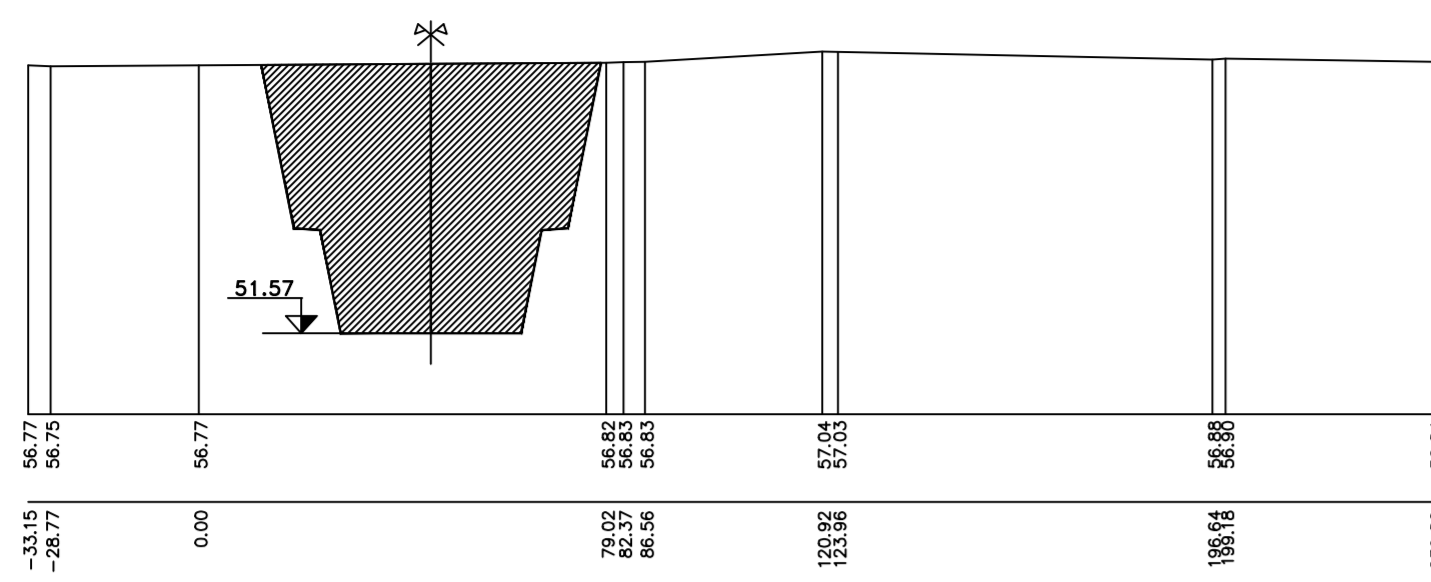


Referencias:

- A1 - Área de excavación.
- A2 - Área de terraplen a construir.

Nota:

Los perfiles estan vistos desde aguas arriba hacia aguas abajo.



Referencias:
 A1 - Área de excavación.
 A2 - Área de terraplen a construir.

Nota:
 Los perfiles están vistos desde aguas arriba hacia aguas abajo.



DIRECCION PROVINCIAL DE OBRA HIDRAULICA

OBRA: CANAL TRONCAL MONES CAZON - ETAPA 1 B -
 Tramo Laguna La Colorada - Derivador Canal Republica de Italia

Partido: Localidad:

PERFILES TRANSVERSALES N° Plano 8

Director Provincial:
 Ing. Mario A. GSCHAUER

Director Técnico:
 Ing. Carlos M. RASTELLI

Jefe Depto. Proyectos de Terceros:
 Ing. Hugo Farotto

Proyctista Hidráulico:
 Ing. Jorge I. Bidegorry
 Ing. Marcelo E. Berridi
 Ing. Laura H. Agabios

Proyctista Estructural:
 Ing.

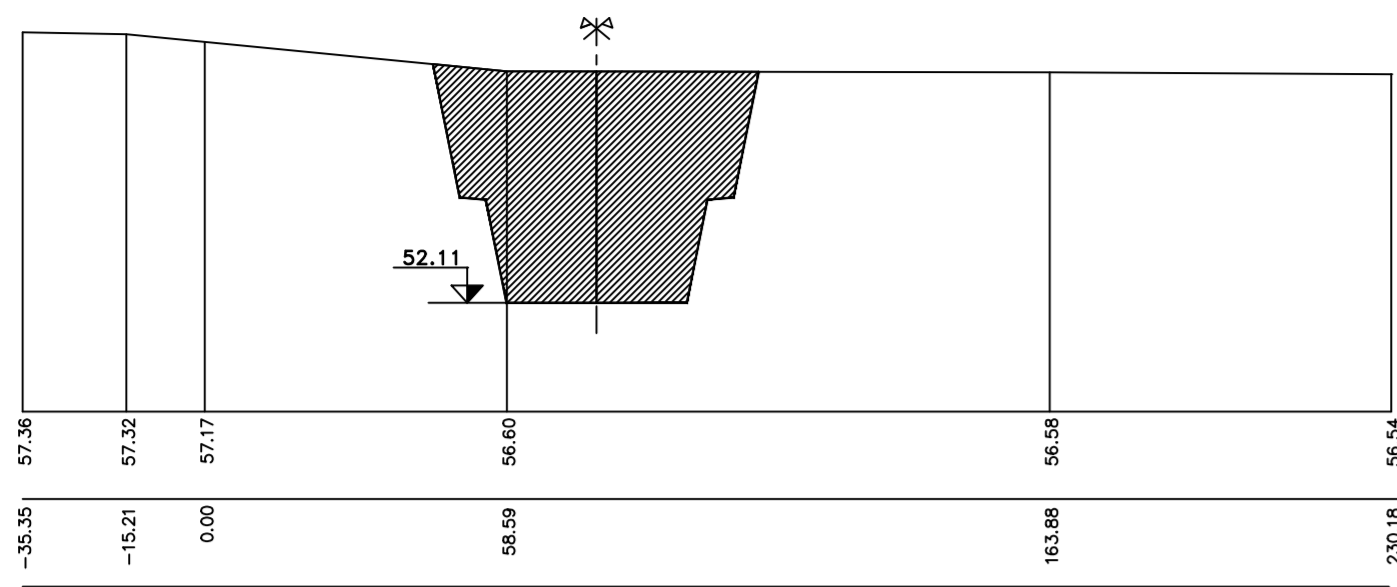
Topografía:
 DPOH

Dibujo:
 Arq. Oscar Beaurain

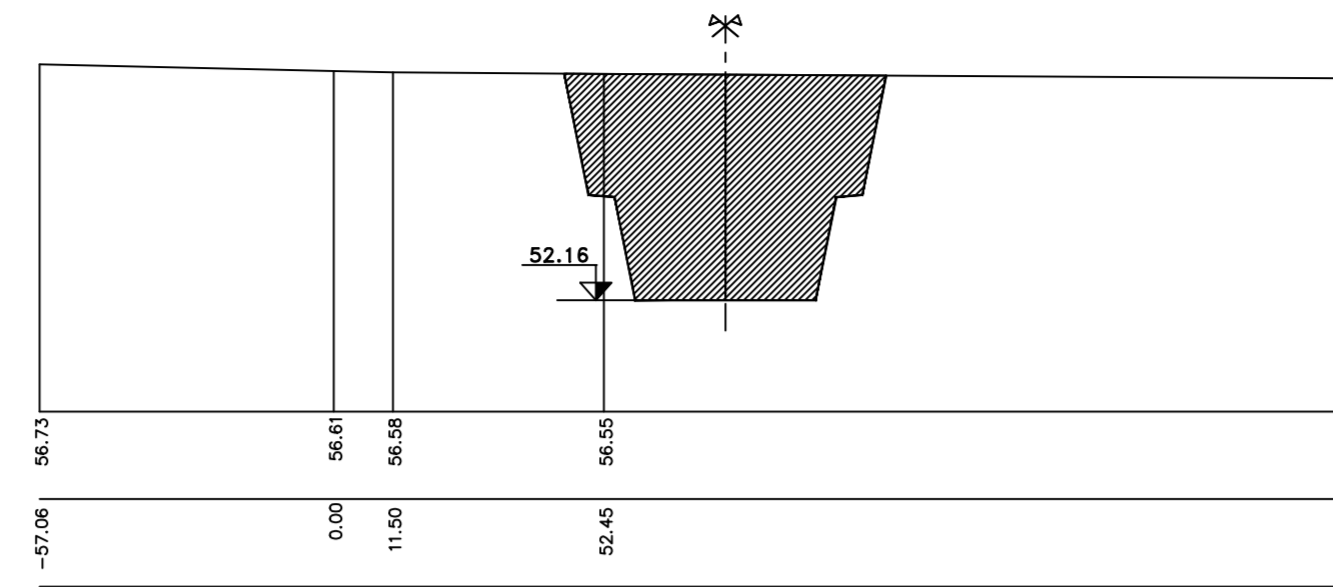
Fecha:

Escala:
 H=1500 V150

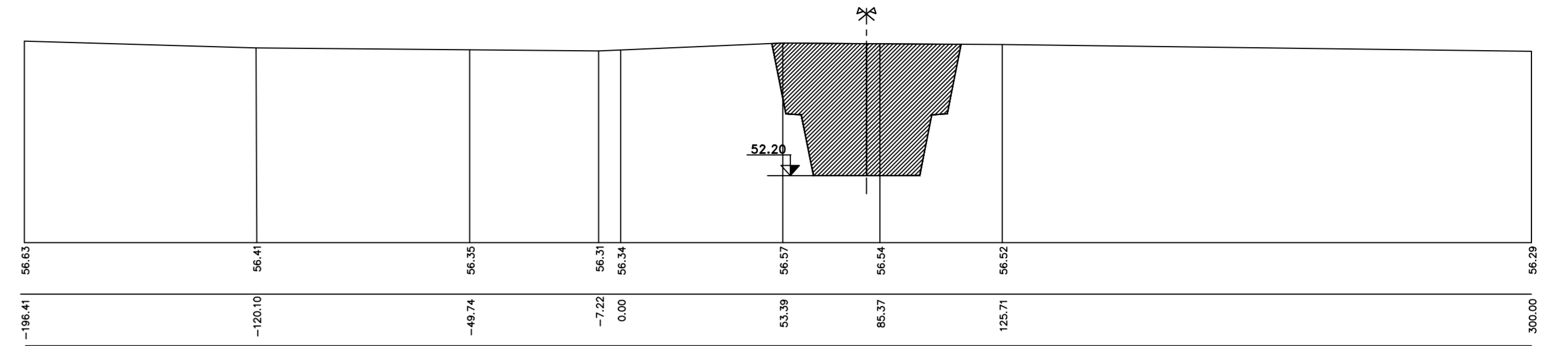
Archivo:



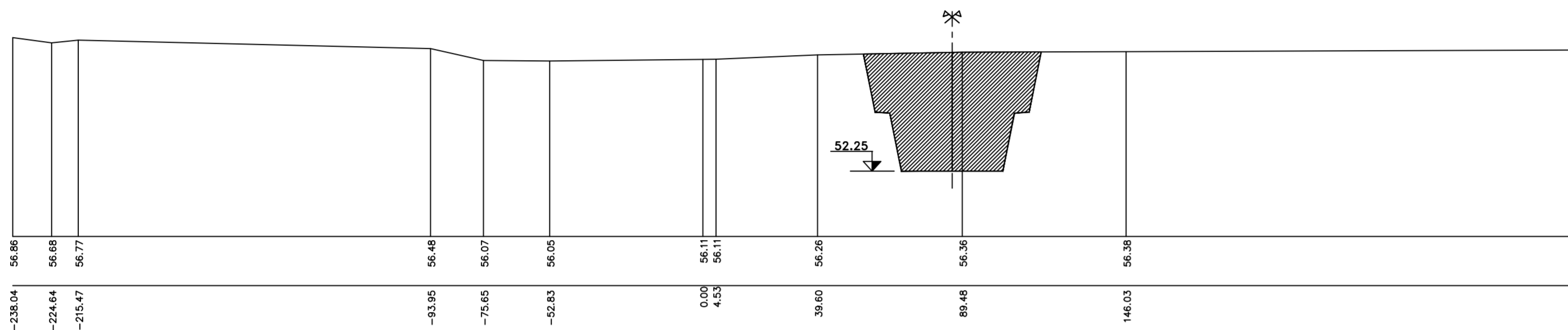
Plano Comp. 50.00
P. 19400.00
Prog. 18864.16



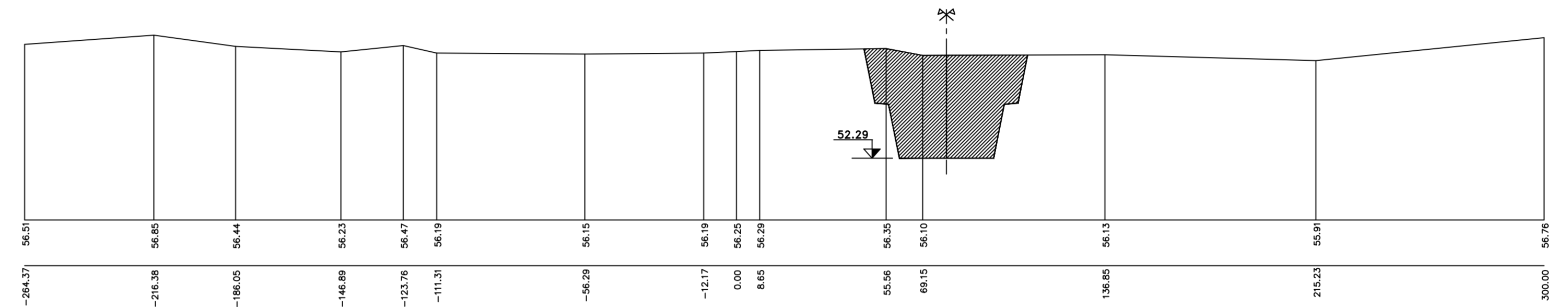
Plano Comp. 50.00
P. 19600.00
Prog. 19064.22



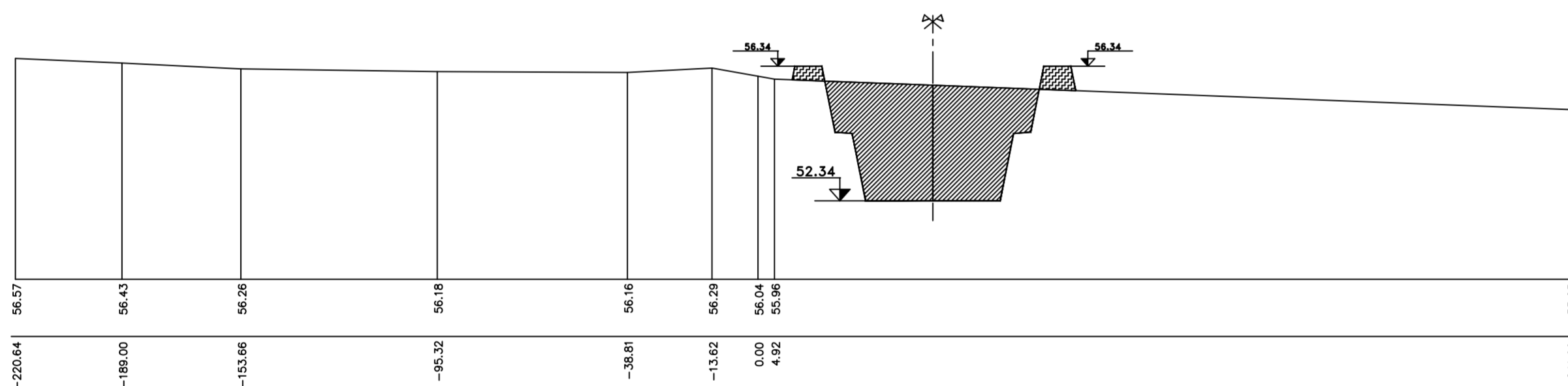
Plano Comp. 50.00
P. 19800.00
Prog. 19264.28



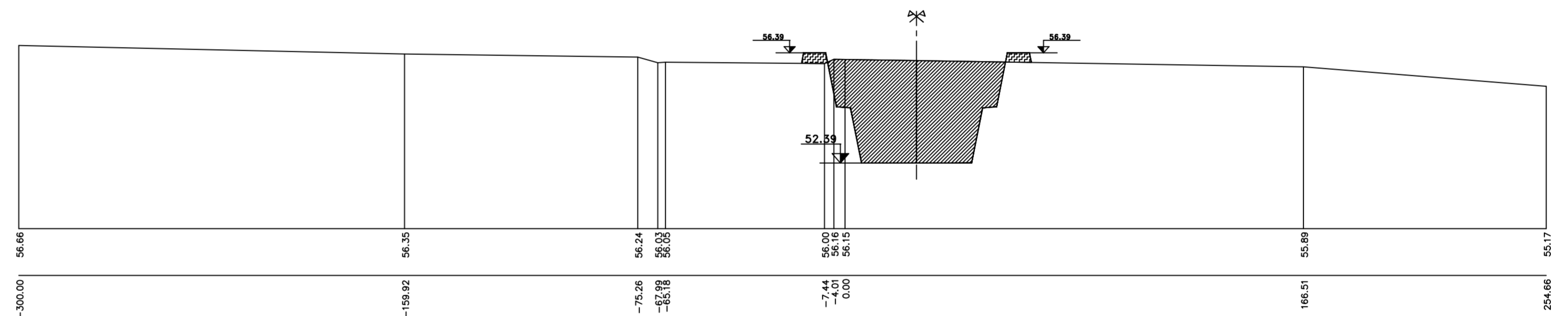
Plano Comp. 50.00
P. 20000.00
Prog. 19464.34



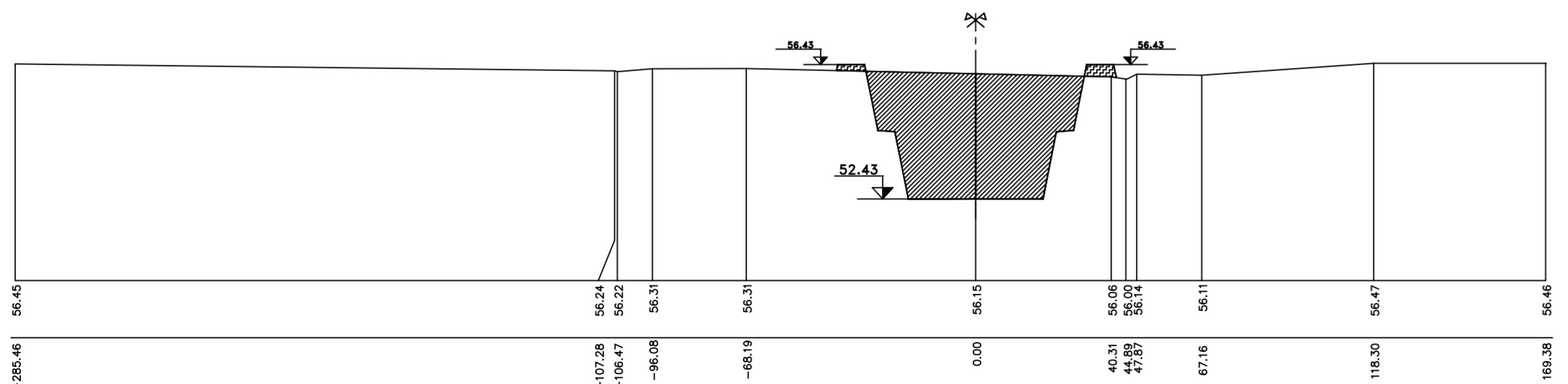
Plano Comp. 50.00
P. 20200.00
Prog. 19665.07



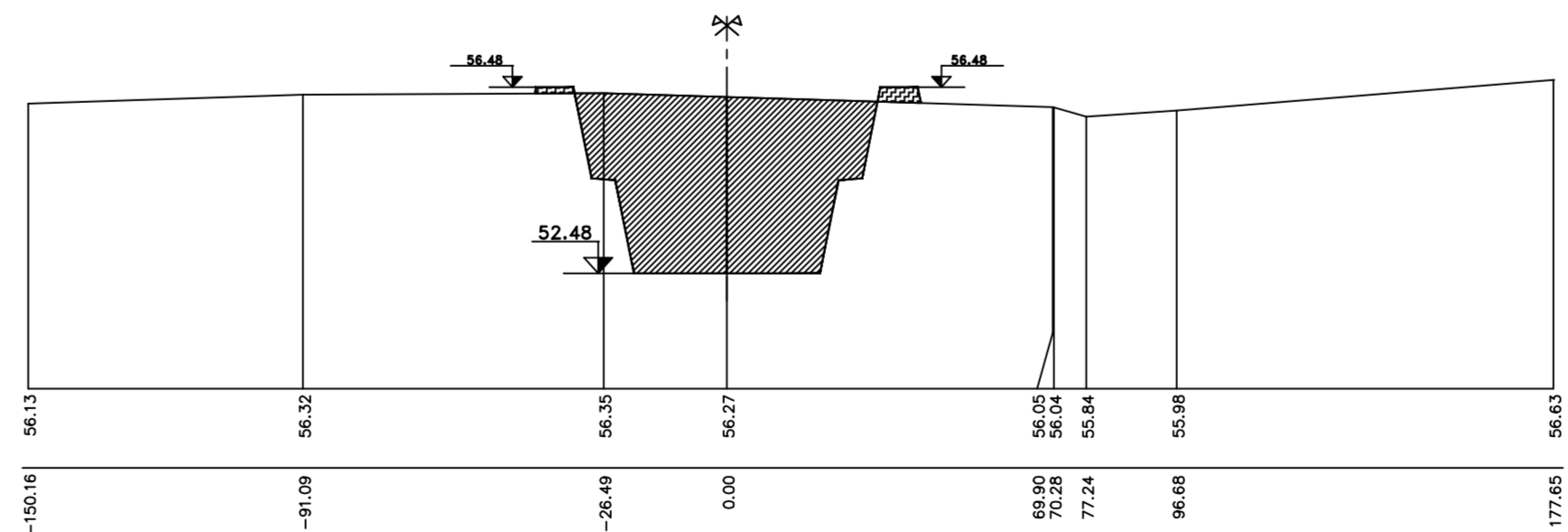
Plano Comp. 50.00
P. 20400.00
Prog. 19866.83



Plano Comp. 50.00
P. 20600.00
Prog. 20068.59



Plano Comp. 50.00
P. 20800.00
Prog. 20270.27



Plano Comp. 50.00
P. 21000.00
Prog. 20470.27

Referencias:
 A1 - Área de excavación.
 A2 - Área de terraplen a construir.

Nota:
Los perfiles están vistos desde aguas arriba hacia aguas abajo.



DIRECCION PROVINCIAL DE OBRA HIDRAULICA

OBRA: CANAL TRONCAL MONES CAZON - ETAPA 1 B -
Tramo Laguna La Colorada - Derivador Canal Republica de Italia

Partido: Localidad:

PERFILES TRANSVERSALES

Nº Plano
9

Director Provincial:
Ing. Mario A. GSCHAIDER

Director Técnico:
Ing. Carlos M. RASTELLI

Jefe Depto. Proyectos de Terceros:
Ing. Hugo Farotto

Proyectista Hidráulico:
Ing. Jorge I. Bidgorry
Ing. Marcelo E. Berridi
Ing. Laura H. Agabios

Proyectista Estructural:
Ing.

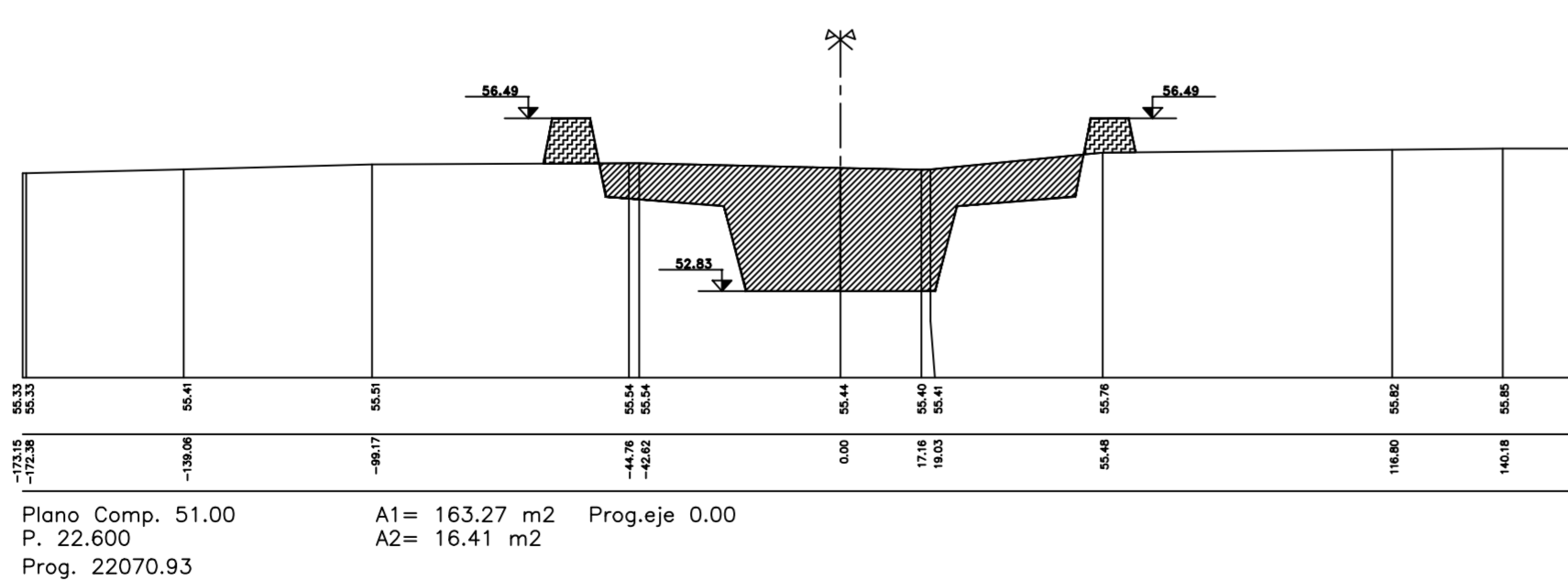
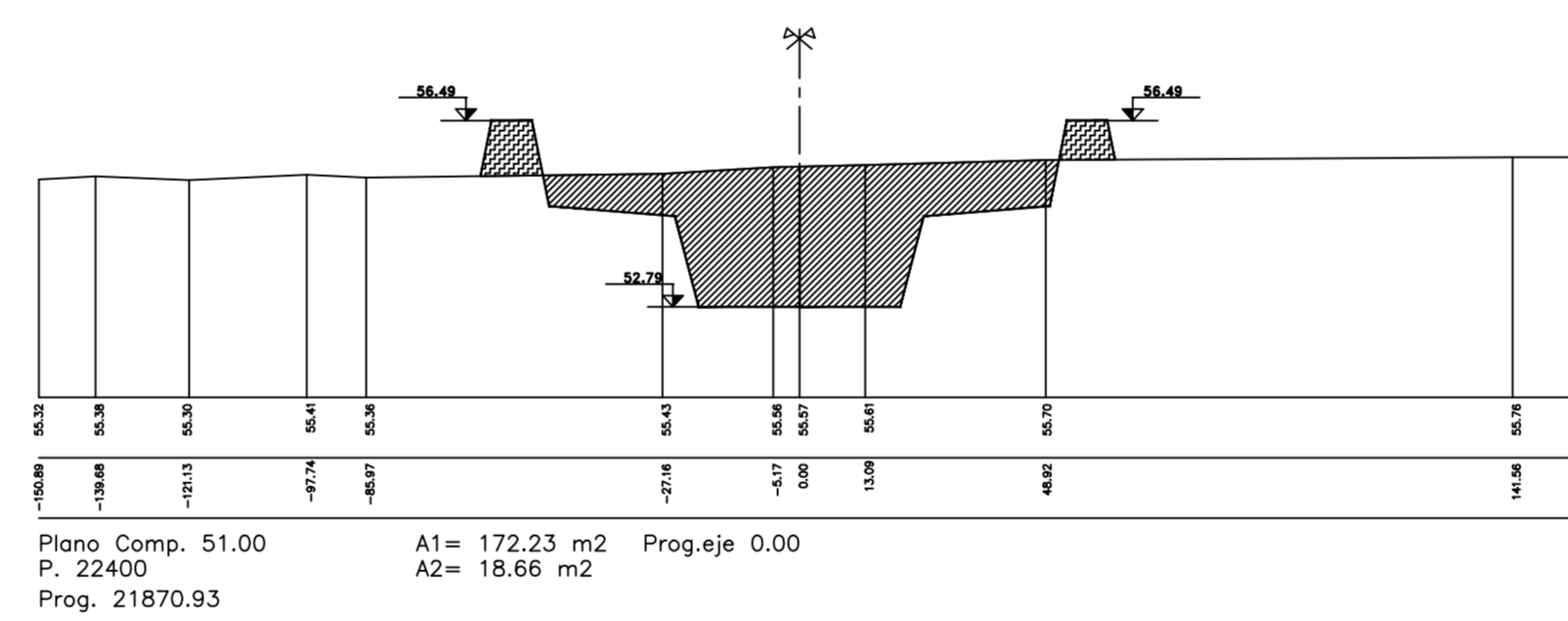
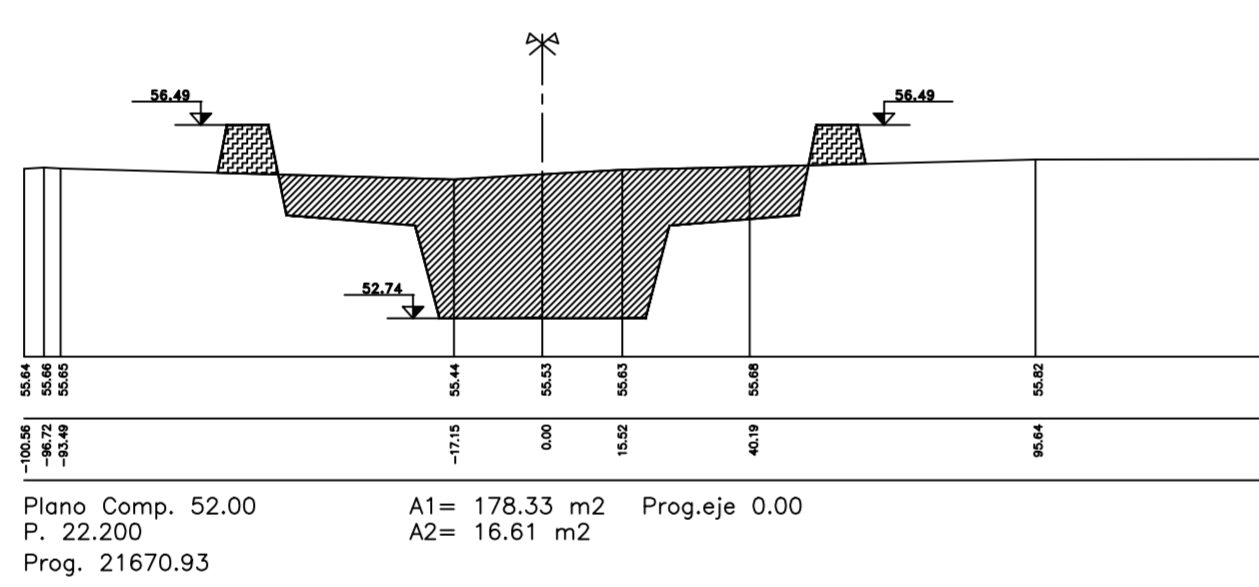
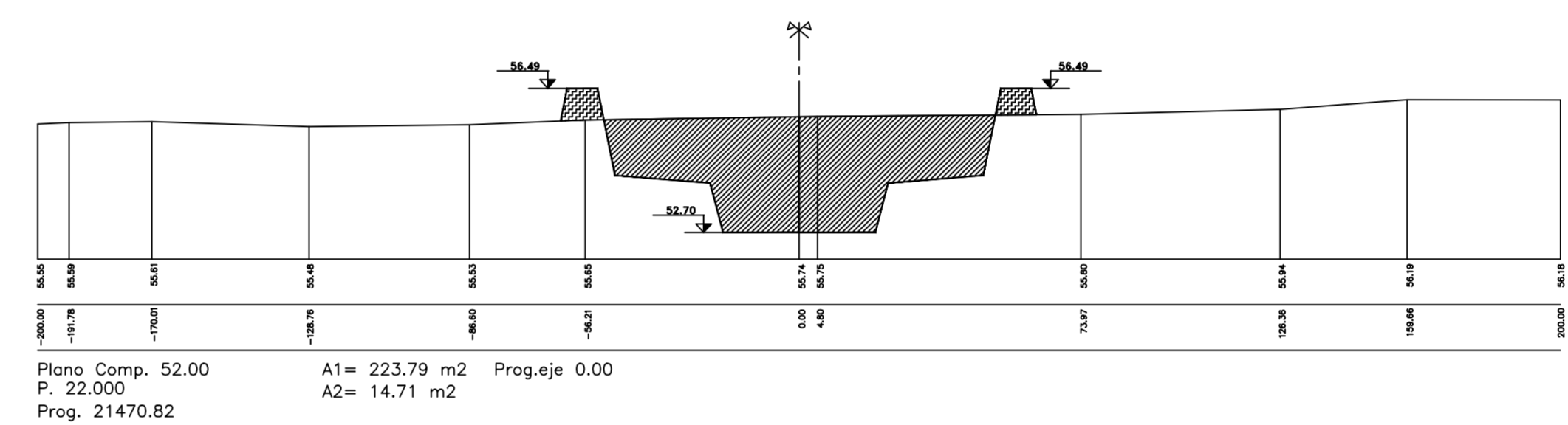
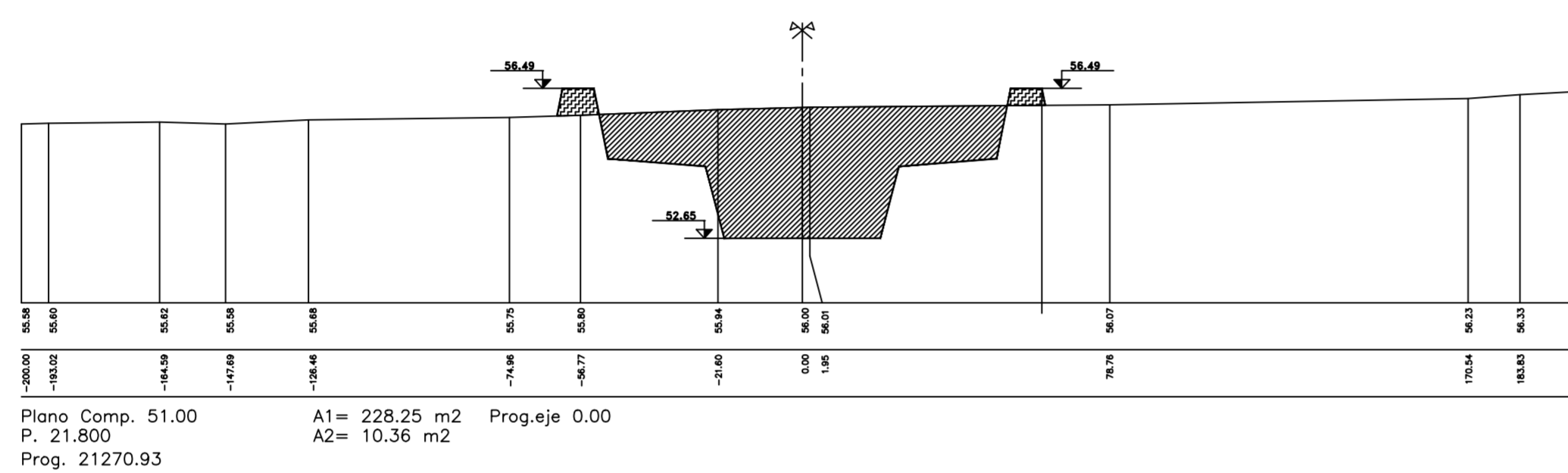
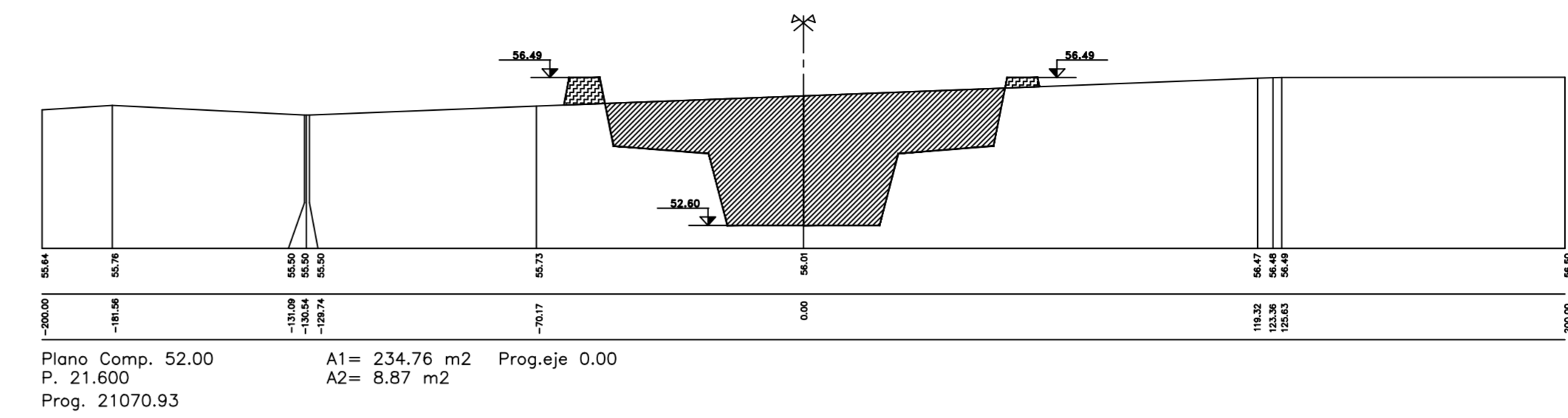
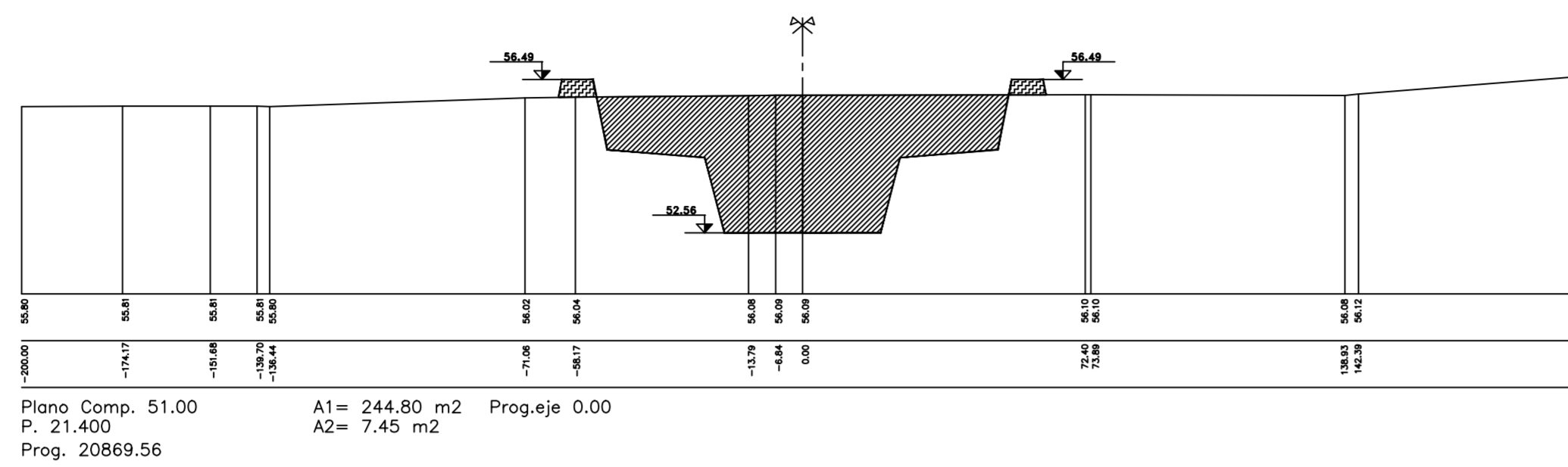
Topografía:
DPOH

Dibujo:
Arq. Oscar Beaurain

Fecha:

Escala:
H=1500 V150

Archivo:



Referencias:
 A1 - Área de excavación.
 A2 - Área de terraplen a construir.

Nota:
 Los perfiles están vistos desde aguas arriba hacia aguas abajo.



DIRECCION PROVINCIAL DE OBRA HIDRAULICA

OBRA: CANAL TRONCAL MONES CAZON - ETAPA 1 B -
Tramo Laguna La Colorada - Derivador Canal Republica de Italia

Partido: Localidad:

PERFILES TRANSVERSALES

Nº Plano
10

Director Provincial:
Ing. Mario A. GSCHAIDER

Director Técnico:
Ing. Carlos M. RASTELLI

Jefe Depto. Proyectos de Terceros:
Ing. Hugo Farotto

Proyectista Hidráulico:
Ing. Jorge I. Bidegorry
Ing. Marcelo E. Berridi
Ing. Laura H. Agabios

Proyectista Estructural:
Ing.

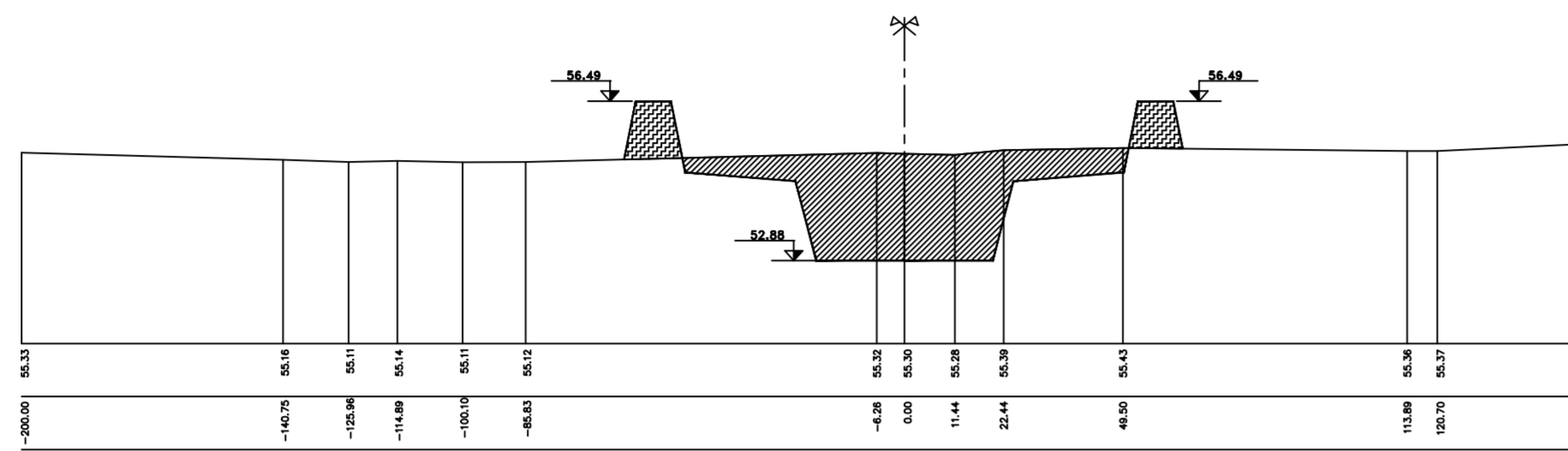
Topografía:
DPOH

Dibujo:
Arq. Oscar Beaurain

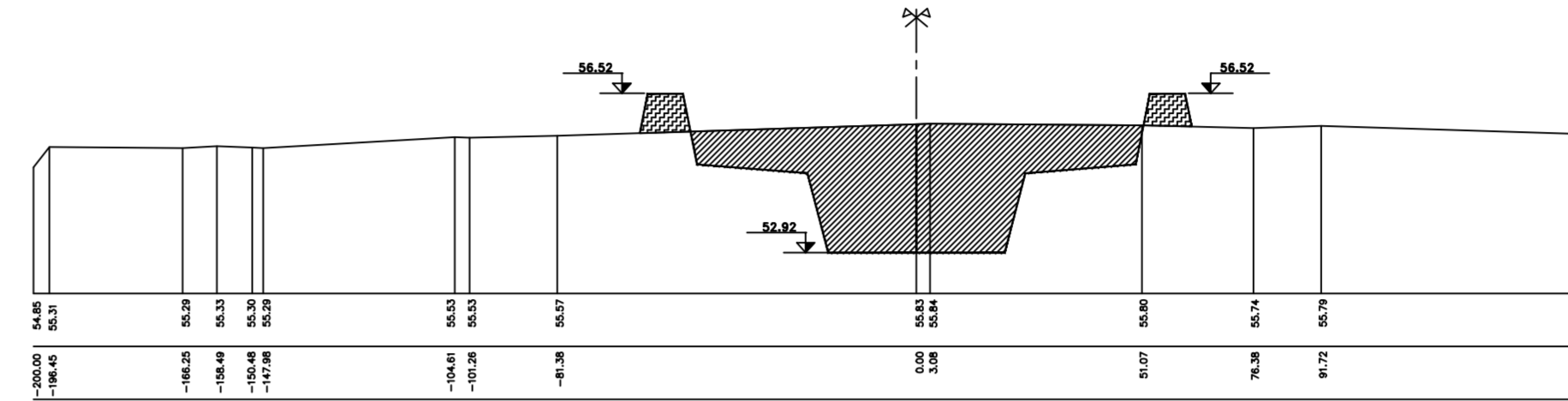
Fecha:

Escala:
H=1500 V150

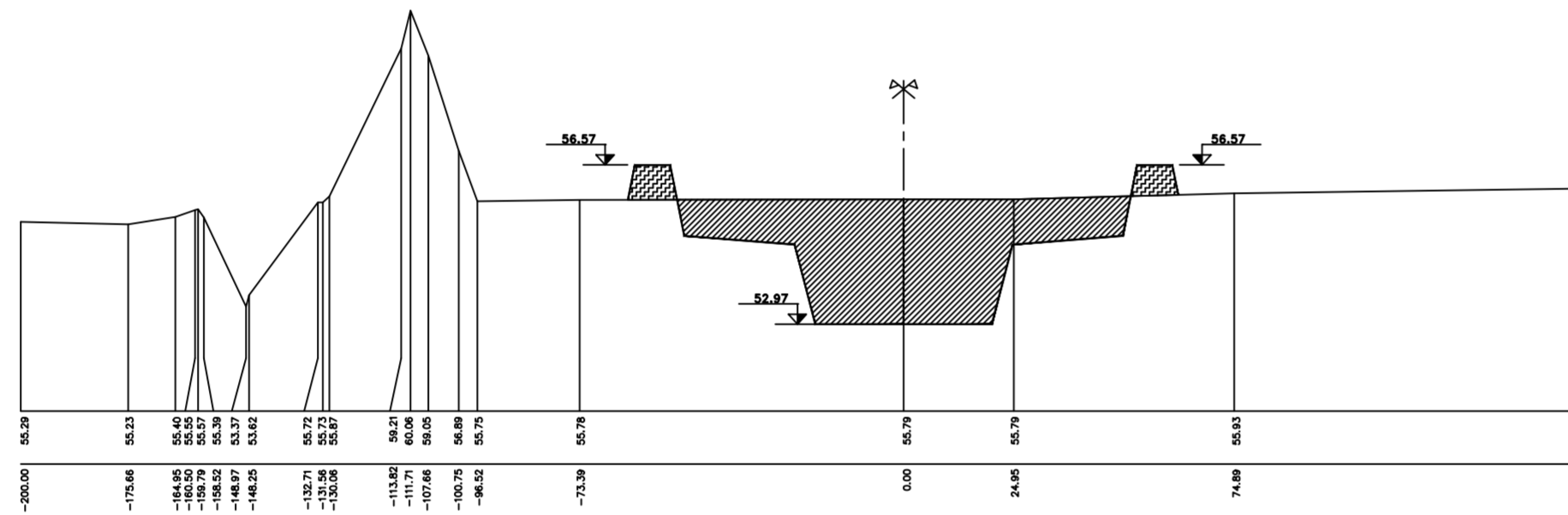
Archivo:



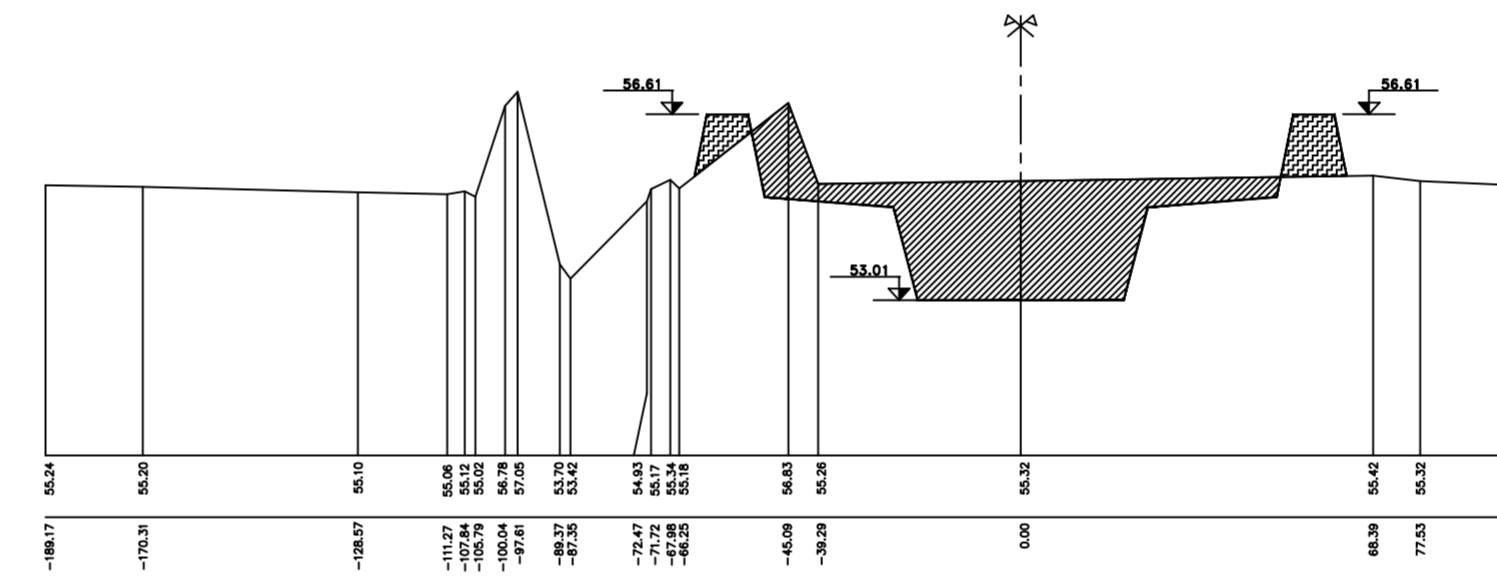
Plano Comp. 51.00 A1= 139.21 m2 Proq.eje 0.00
 P. 22.800 A2= 35.32 m2
 Prog. 22270.93



Plano Comp. 52.00 A1= 182.62 m2 Proq. eje 0.00
 P. 23.000 A2= 15.43 m2
 Prog. 22470.93



Plano Comp. 51.00 A1= 179.18 m2 Proq.eje 0.00
 P. 23.200 A2= 13.98 m2
 Prog. 222670.93



Plano Comp. 50.00 A1= 139.24 m2 Proq.eje 0.00
 P. 23.400 A2= 19.45 m2
 Prog. 222670.93

Referencias:
 A1 - Area de excavación.
 A2 - Area de terraplen a construir.

Nota:
 Los perfiles están vistos desde
 aguas arriba hacia aguas abajo.



DIRECCION PROVINCIAL DE OBRA HIDRAULICA

OBRA: CANAL TRONCAL MONES CAZON - ETAPA 1 B -
 Tramo Laguna La Colorada - Derivador Canal Republica de Italia

Partido: Localidad:

PERFILES TRANSVERSALES

Nº Plano
11

Director Provincial:
Ing. Mario A. GSCHAUER

Director Técnico:
Ing. Carlos M. RASTELLI

Jefe Depto. Proyectos de Terceros:
Ing. Hugo Farotto

Proyectista Hidráulico:
Ing. Jorge I. Bidegorry
Ing. Marcelo E. Berridi
Ing. Laura H. Agabios

Proyectista Estructural:
Ing.

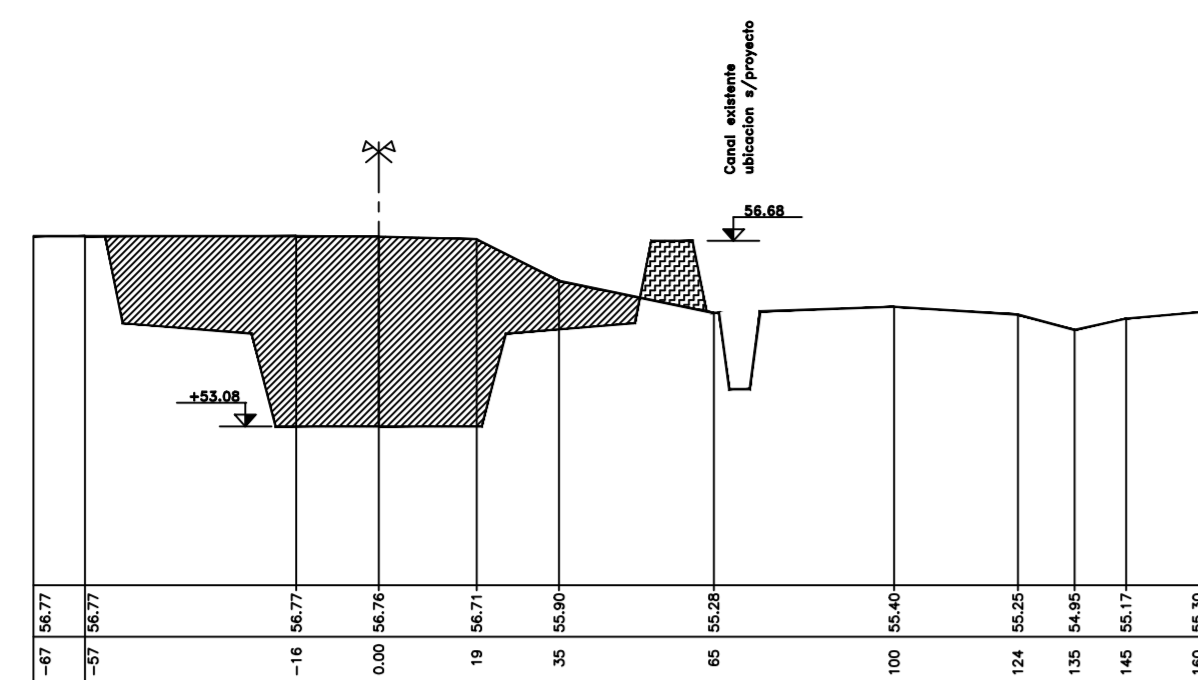
Topografía:
DPOH

Dibujo:
Arq. Oscar Beaurain

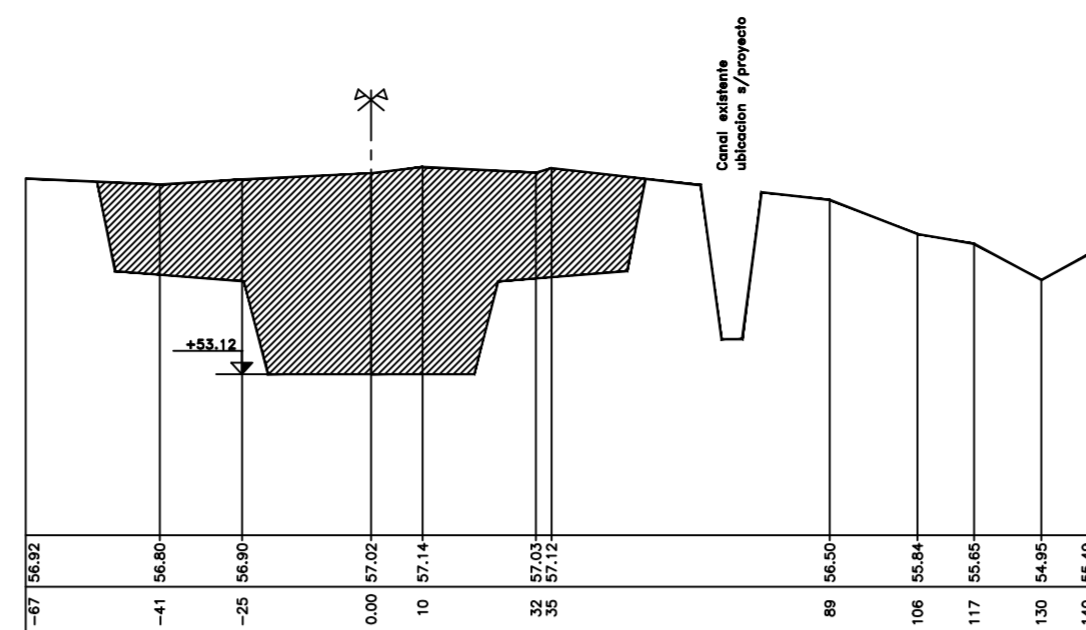
Fecha:

Escala:
H=1500 V150

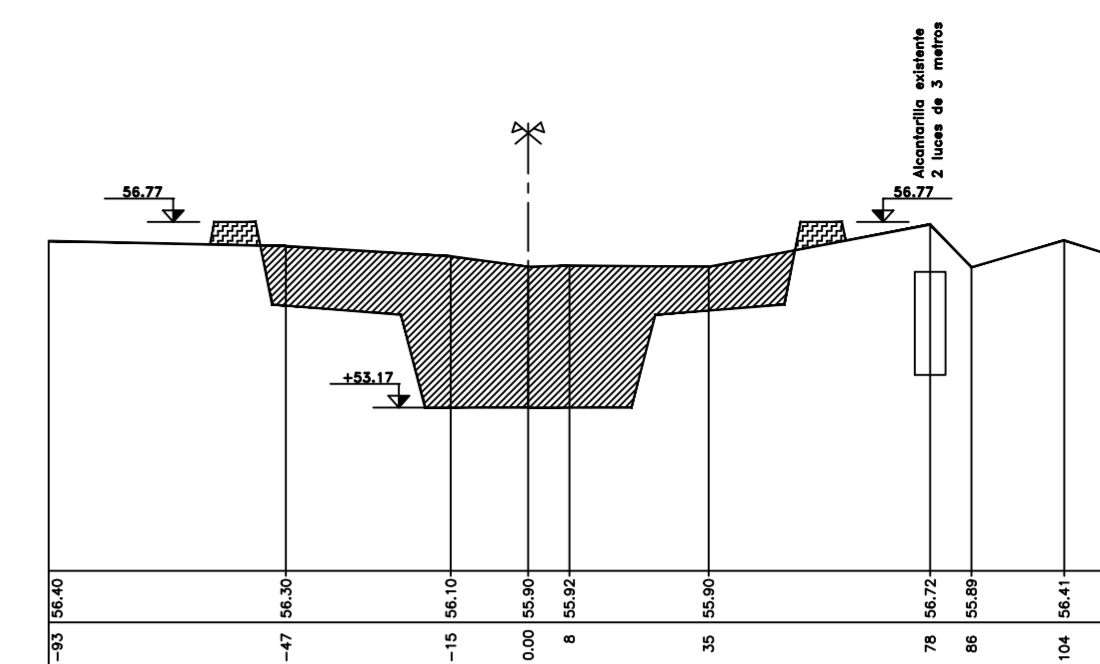
Archivo:



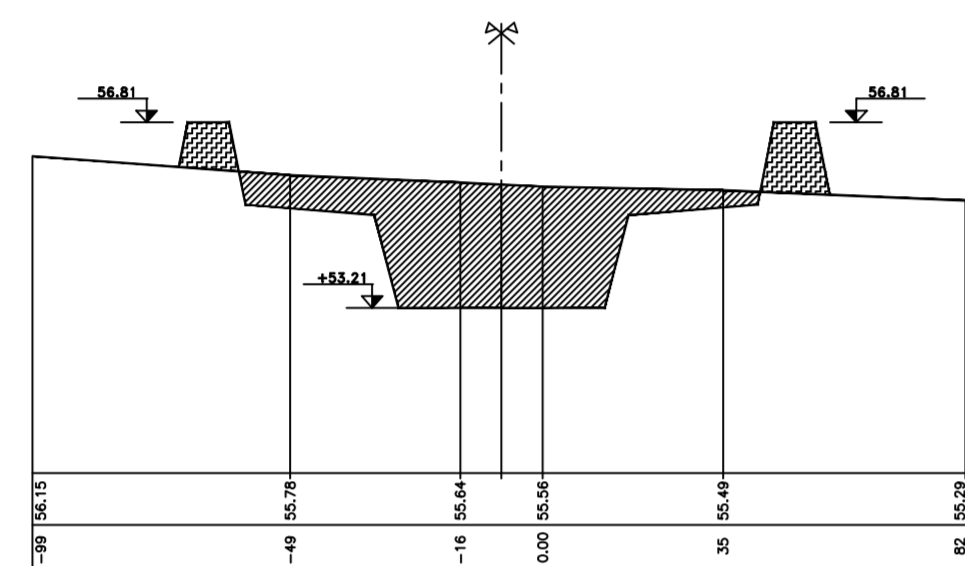
Plano Comp. 50.00
P. 23696.35
Prog. 23166.54
A1= 243.14 m²
A2= 12.92 m²
Prog.eje 0.00



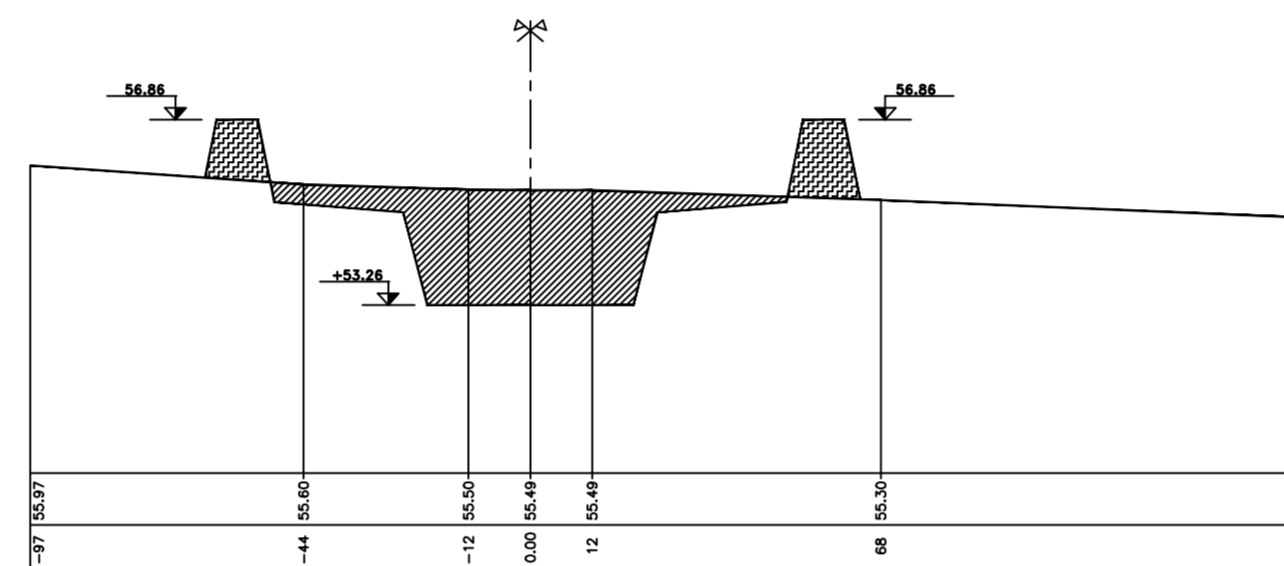
Plano Comp. 50.00
P. 23878.07
Prog. 23348.26
A1= 286.81 m²
A2=



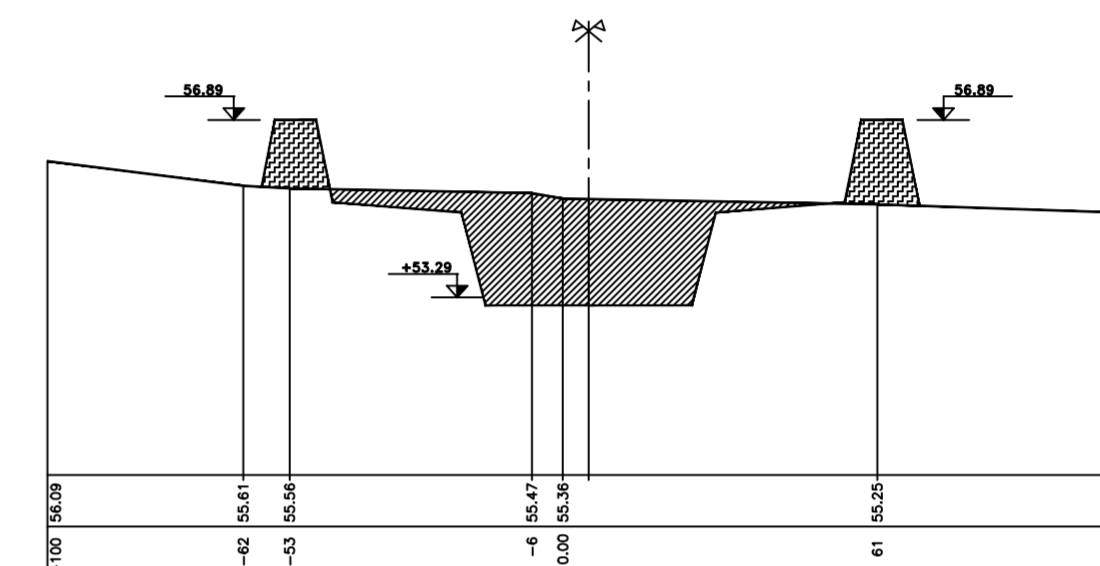
Plano Comp. 50.00
P. 24078.07
Prog. 23548.26
A1= 184.75 m²
A2= 4.03 m²
Prog.eje 0.00



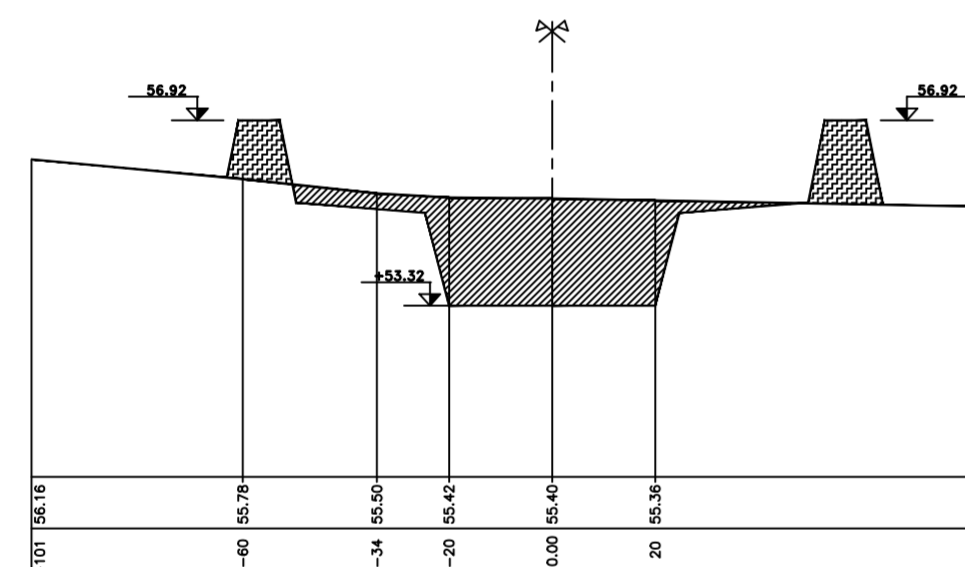
Plano Comp. 50.00
P. 24267.43
Prog. 23723.88
A1= 136.53 m²
A2= 23.79 m²
Prog.eje -8.00



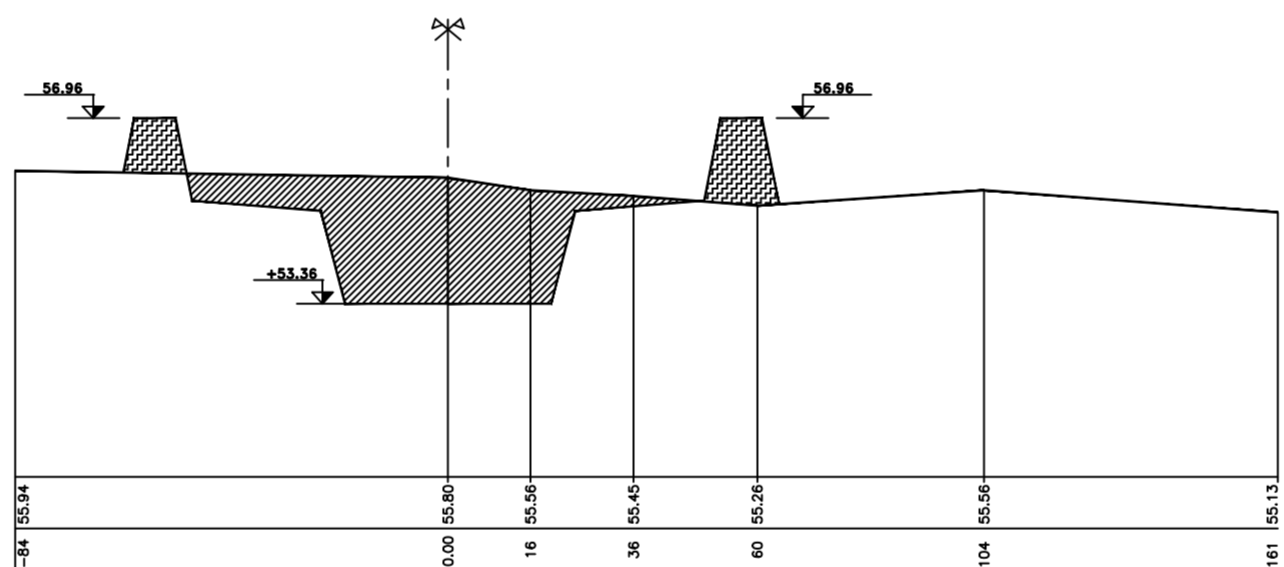
Plano Comp. 50.00
P. 24470.03
Prog. 23927.43
A1= 118.60 m²
A2= 28.91 m²
Prog.eje 0.00



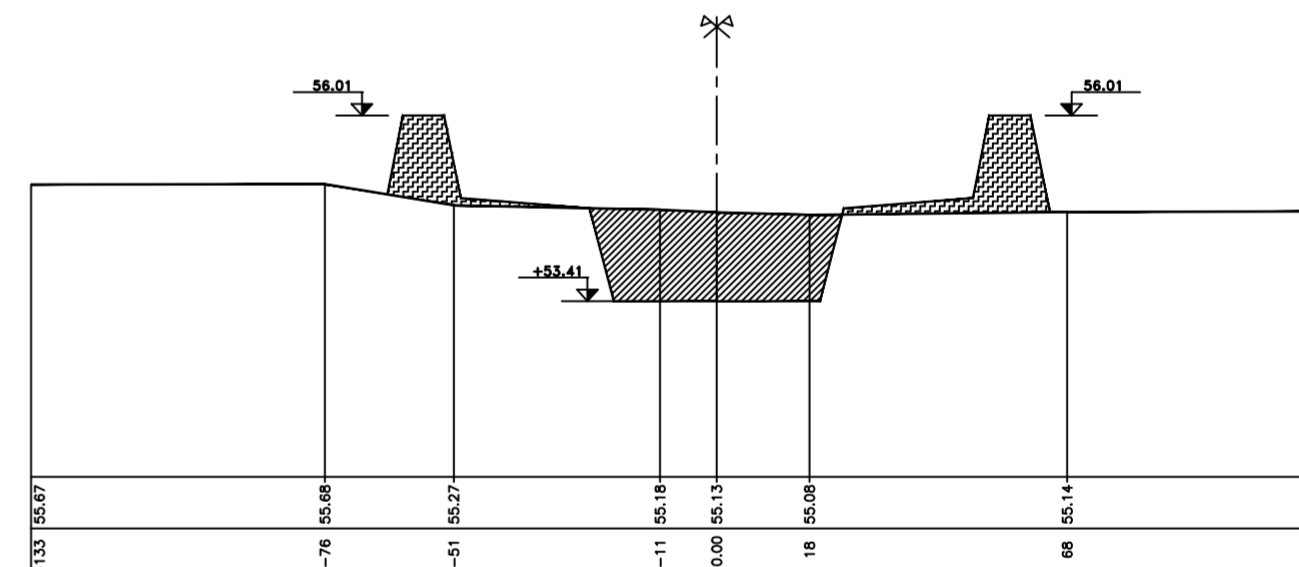
Plano Comp. 50.00
P. 24624.22
Prog. 24077.61
A1= 105.67 m²
A2= 32.72 m²
Prog.eje 5.00



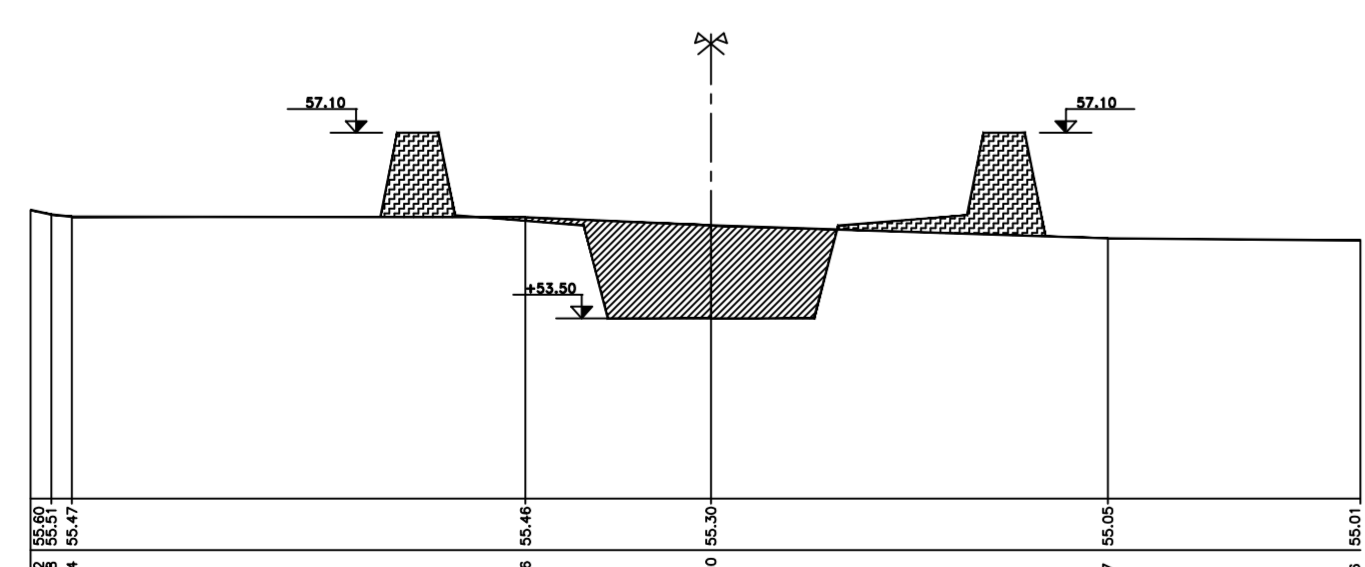
Plano Comp. 50.00
P. 24767.70
Prog. 24221.62
A1= 104.90 m²
A2= 30.48 m²
Prog.eje 0.00



Plano Comp. 50.00
P. 24934.18
Prog. 24388.10
A1= 127.99 m²
A2= 29.67 m²
Prog.eje 0.00



Plano Comp. 50.00
P. 25152.23
Prog. 24606.15
A1= 76.89 m²
A2= 47.57 m²
Prog. eje 0.00



Plano Comp. 50.00
P. 25549.73
Prog. 25003.65
A1= 82.11 m²
A2= 47.61 m²
Prog.eje 0.00

Referencias:

- A1 - Area de excavación.
- A2 - Area de terraplen a construir.

Nota:

Los perfiles estan vistos desde aguas arriba hacia aguas abajo.



DIRECCION PROVINCIAL DE OBRA HIDRAULICA

OBRA: CANAL TRONCAL MONES CAZON - ETAPA 1 B -
Tramo Laguna La Colorada - Derivador Canal Republica de Italia

Partido: Localidad:

PERFILES TRANSVERSALES

Nº Plano
12

Director Provincial:
Ing. Mario A. GSCHAIDER

Director Técnico:
Ing. Carlos M. RASTELLI

Jefe Depto. Proyectos de Terceros:
Ing. Hugo Farotto

Proyectista Hidráulico:
Ing. Jorge I. Bidegorry
Ing. Marcelo E. Berridi
Ing. Laura H. Agabios

Proyectista Estructural:
Ing.

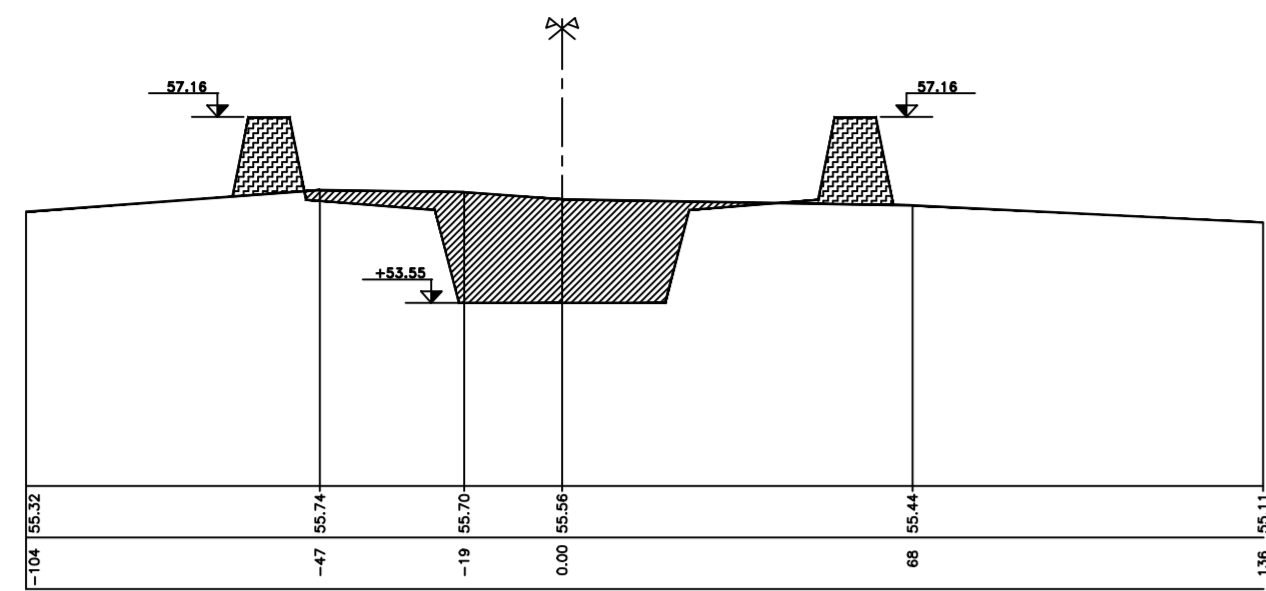
Topografía:
DPOH

Dibujo:
Arq. Oscar Beaurain

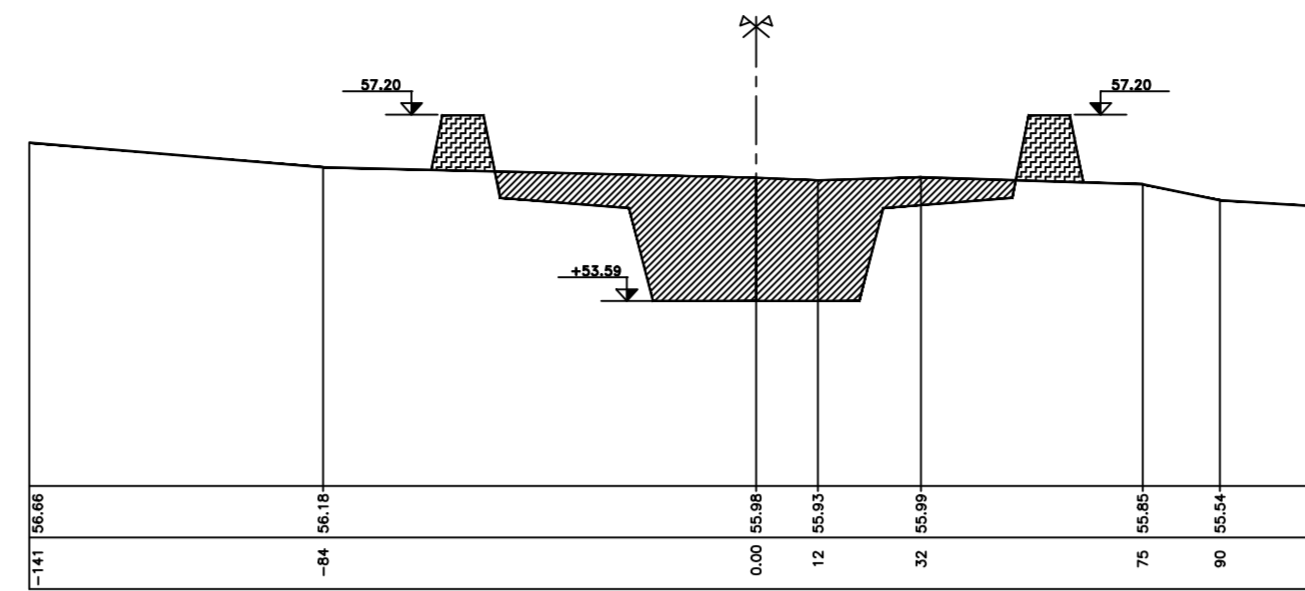
Fecha:

Escala:
H=1500 V150

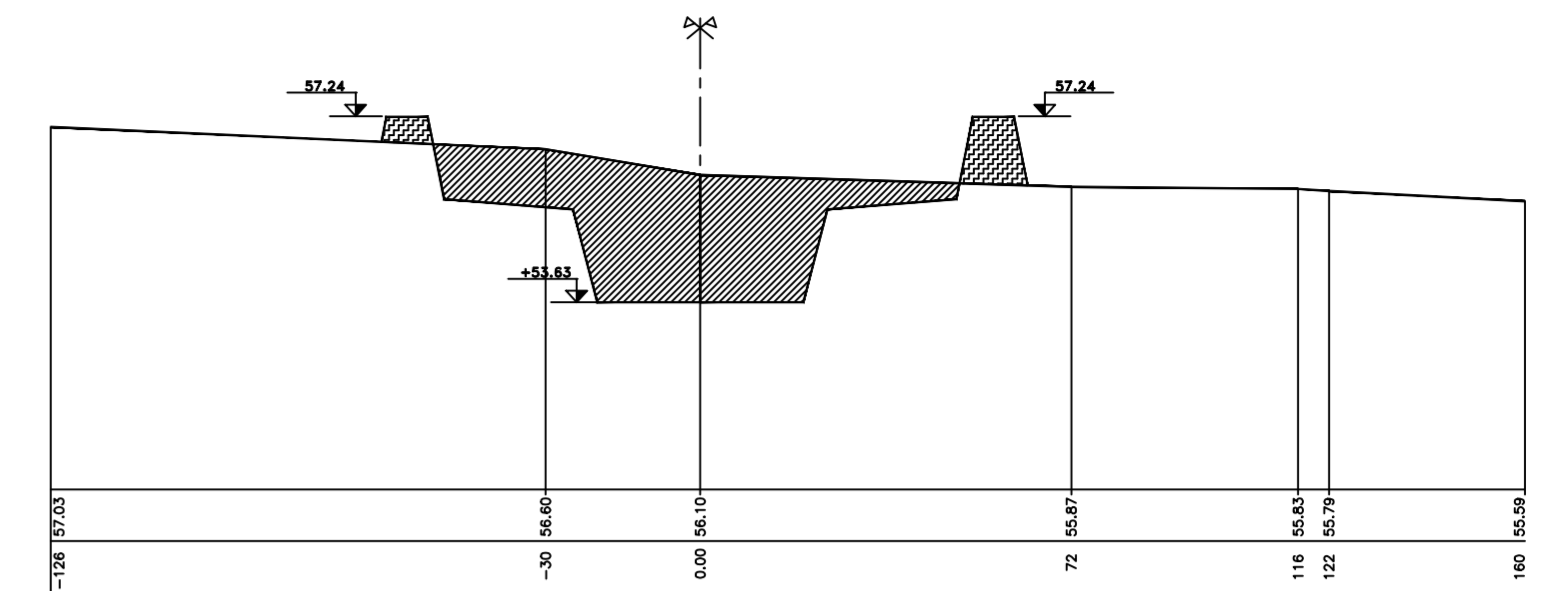
Archivo:



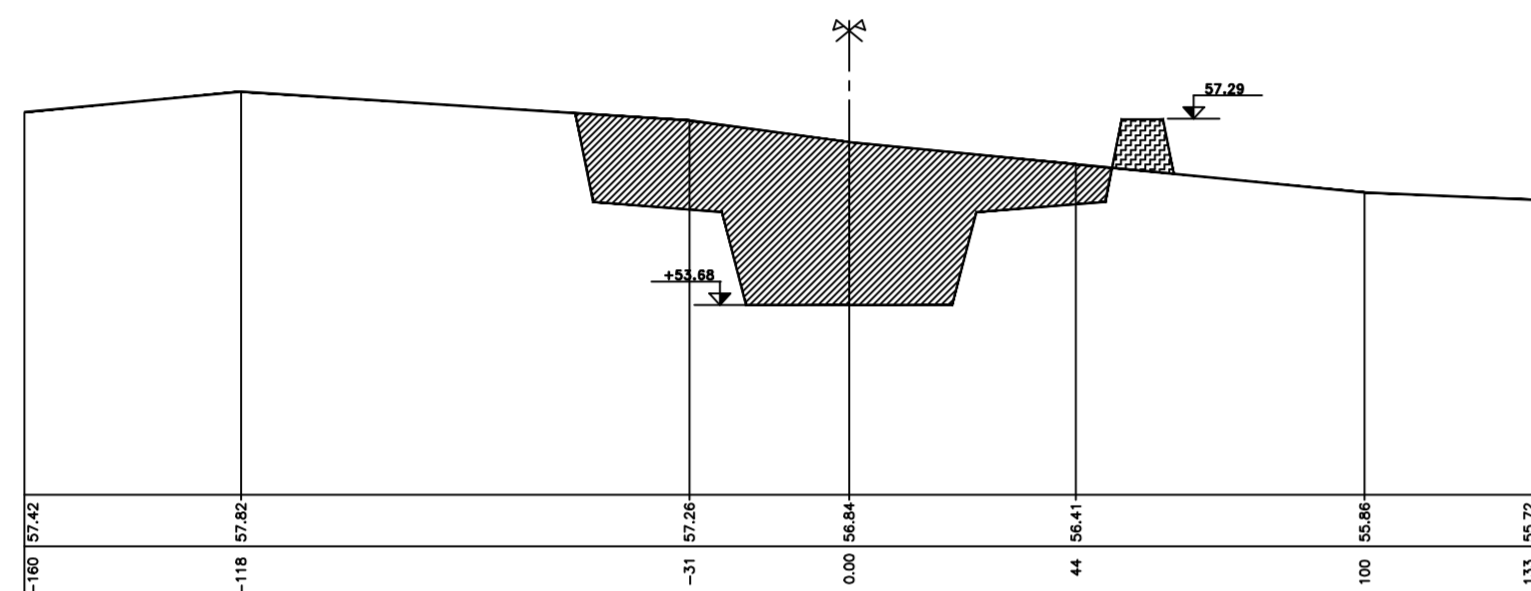
Plano Comp. 50.00 A1= 100.70 m2 Prog.eje 0.00
 P. 25751.97 A2= 35.80 m2
 Prog. 25205.89



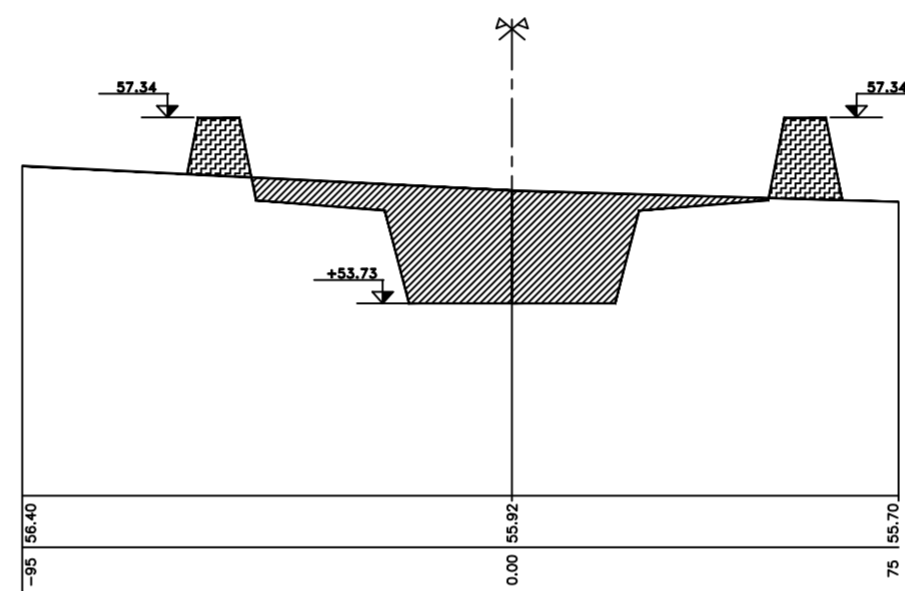
Plano Comp. 50.00 A1= 136.32 m2 Prog.eje 0.00
 P. 25929.74 A2= 24.43 m2
 Prog. 25383.66



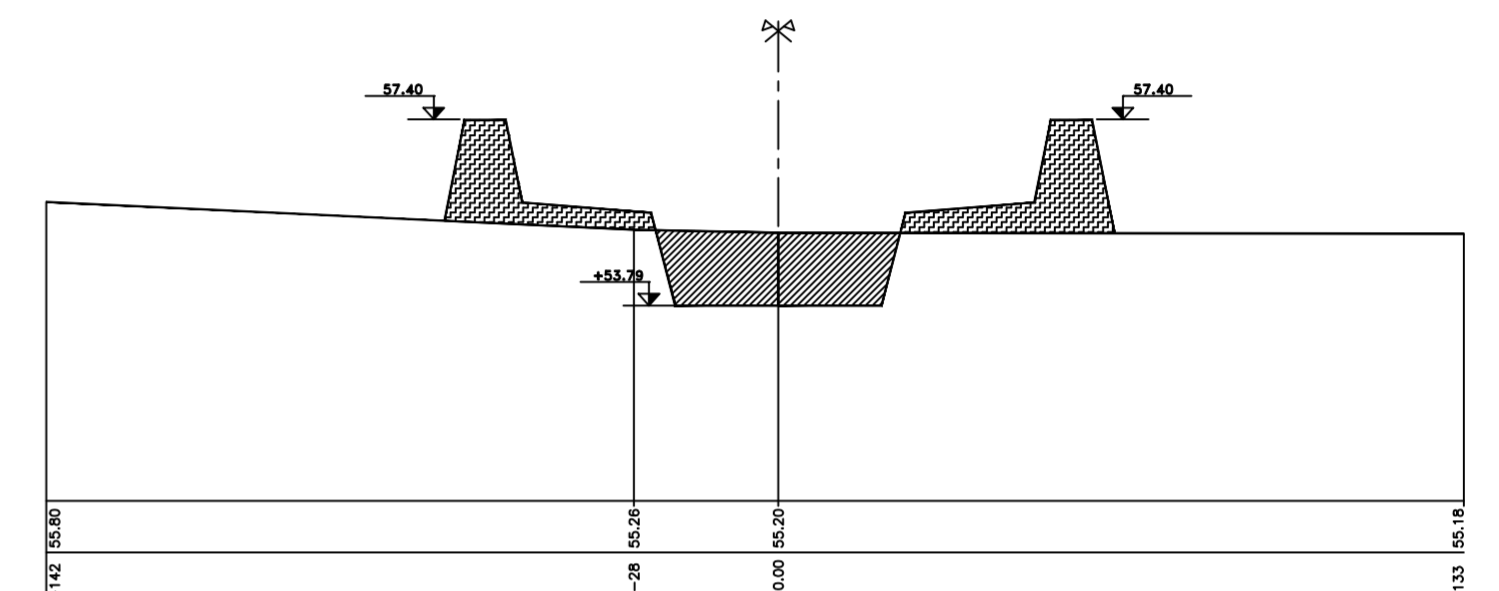
Plano Comp. 50.00 A1= 157.48 m2 Prog.eje 0.00
 P. 26117.56 A2= 18.52 m2
 Prog. 25571.48



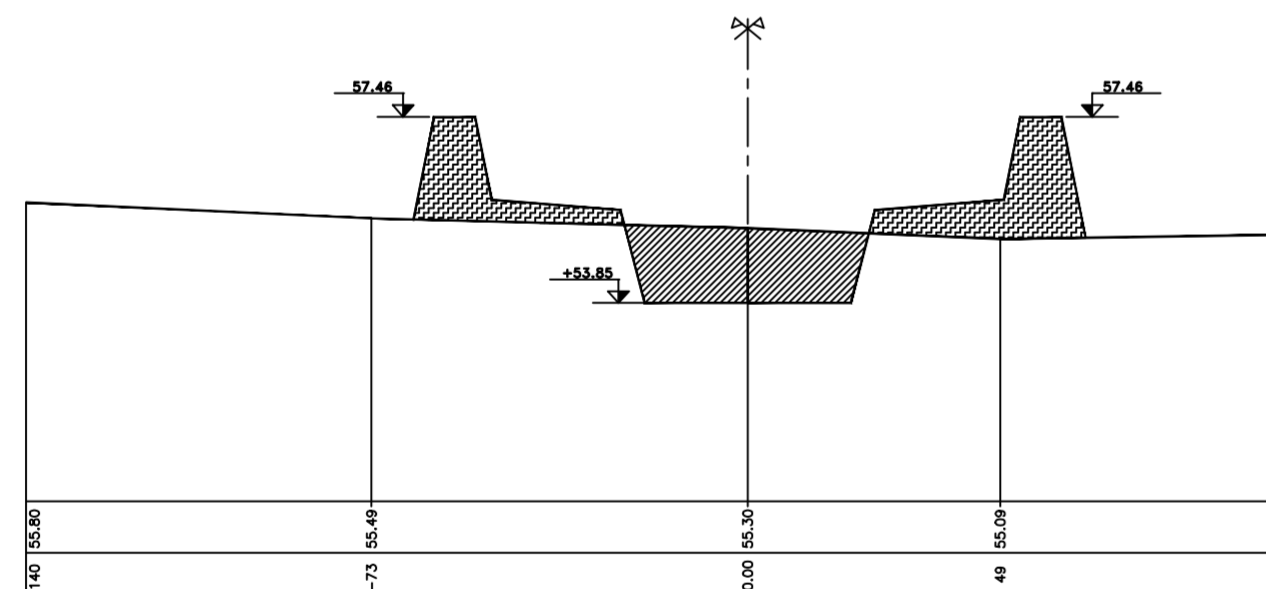
Plano Comp. 50.00 A1= 217.34 m2 Prog.eje 0.00
 P. 26319.75 A2= 9.96 m2
 Prog. 25773.74



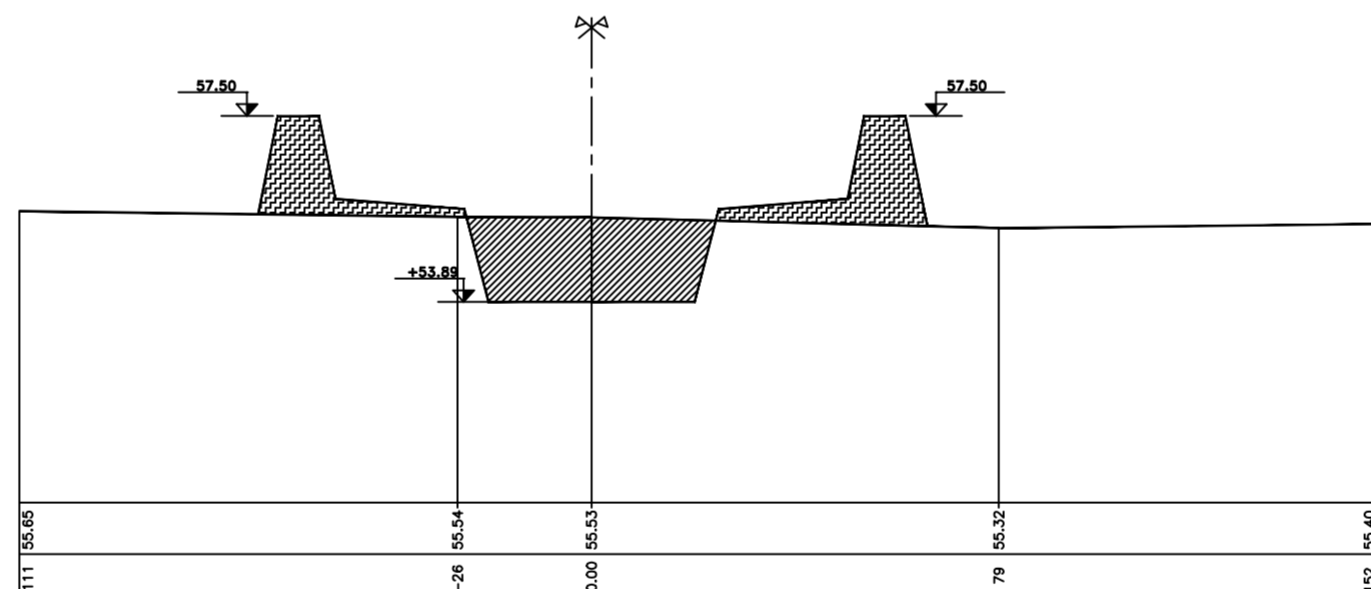
Plano Comp. 50.00 A1= 116.97 m2 Prog.eje 0.00
 P. 26547.50 A2= 29.08 m2
 Prog. 25997.98



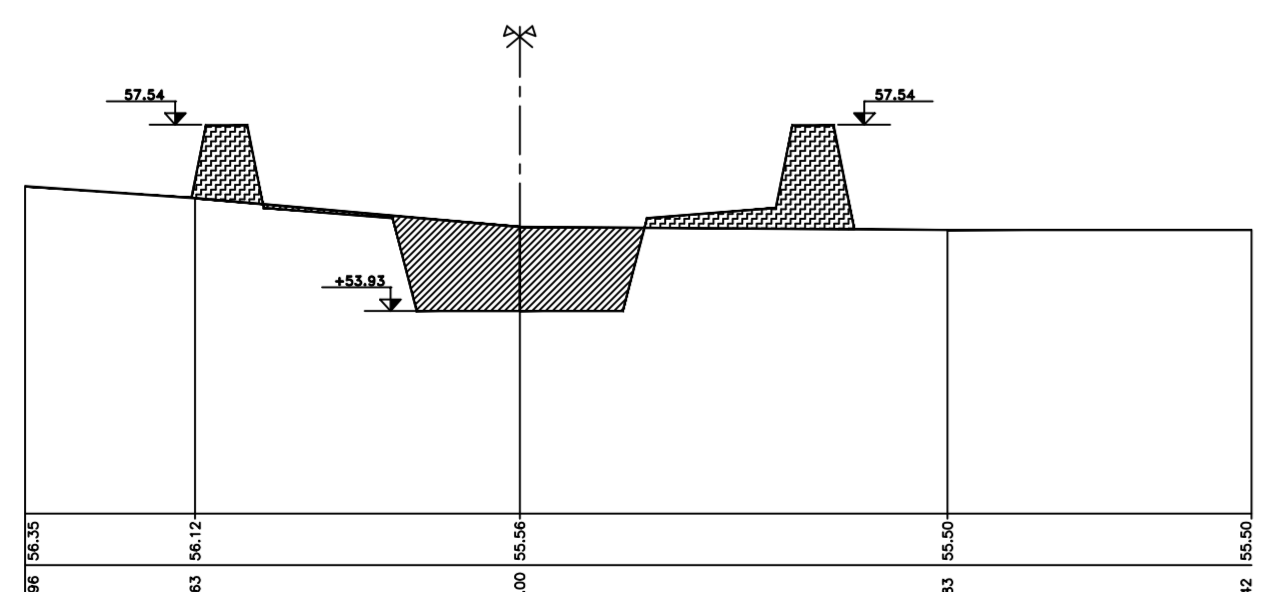
Plano Comp. 50.00 A1= 62.12 m2 Prog.eje 0.00
 P. 26813.61 A2= 72.99 m2
 Prog. 26264.09



Plano Comp. 50.00 A1= 63.00 m2 Prog.eje 0.00
 P. 27067.30 A2= 77.52 m2
 Prog. 26517.78



Plano Comp. 50.00 A1= 71.91 m2 Prog.eje 0.00
 P. 27250.39 A2= 62.99 m2
 Prog. 26700.87



Plano Comp. 50.00 A1= 76.07 m2 Prog.eje 0.00
 P. 27452.01 A2= 47.49 m2
 Prog. 26902.49

Referencias:

- A1 - Area de excavación.
- A2 - Area de terraplen a construir.

Nota:

Los perfiles estan vistos desde aguas arriba hacia aguas abajo.



DIRECCION PROVINCIAL DE OBRA HIDRAULICA

OBRA: CANAL TRONCAL MONES CAZON - ETAPA 1 B - Tramo Laguna La Colorada - Derivador Canal Republica de Italia

Partido: Localidad:

PERFILES TRANSVERSALES

Nº Plano 13

Director Provincial:
Ing. Mario A. GSCHAIDER

Director Técnico:
Ing. Carlos M. RASTELLI

Jefe Depto. Proyectos de Terceros:
Ing. Hugo Farotto

Proyectista Hidráulico:
Ing. Jorge I. Bidegorry
Ing. Marcelo E. Berridi
Ing. Laura H. Agabios

Proyectista Estructural:
Ing.

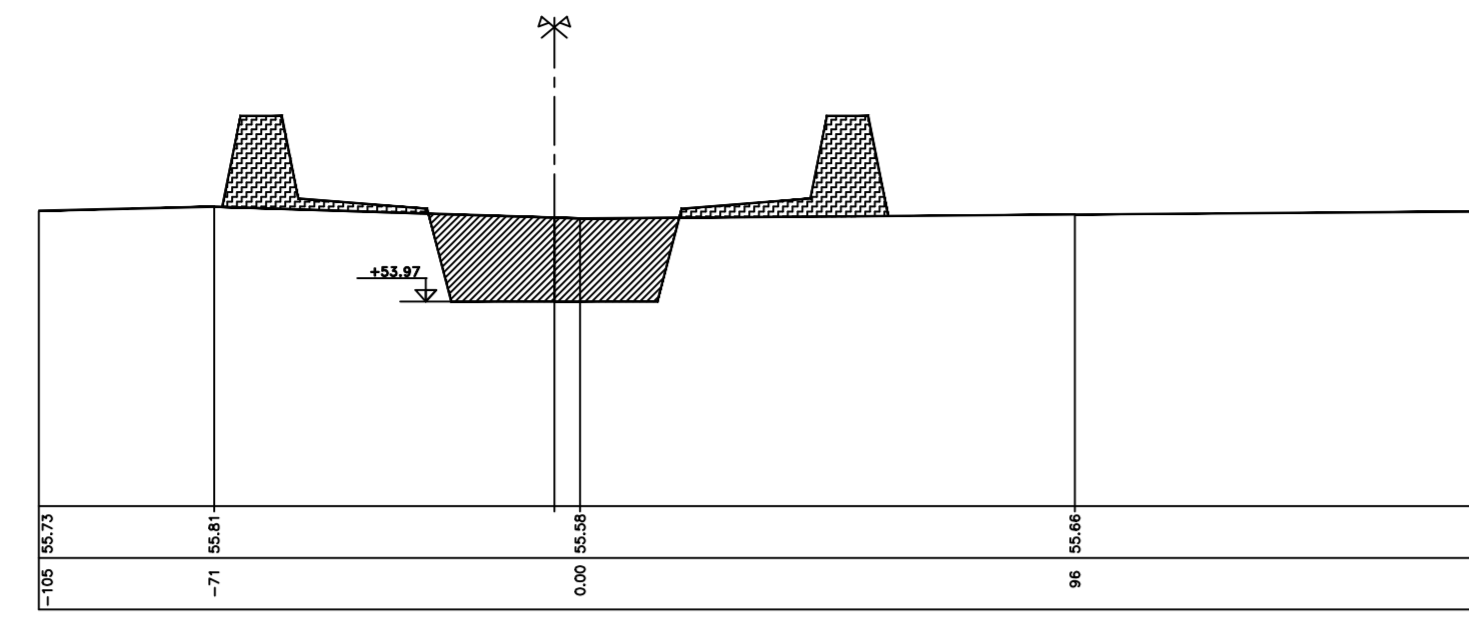
Topografía:
DPOH

Dibujo:
Arq. Oscar Beaurain

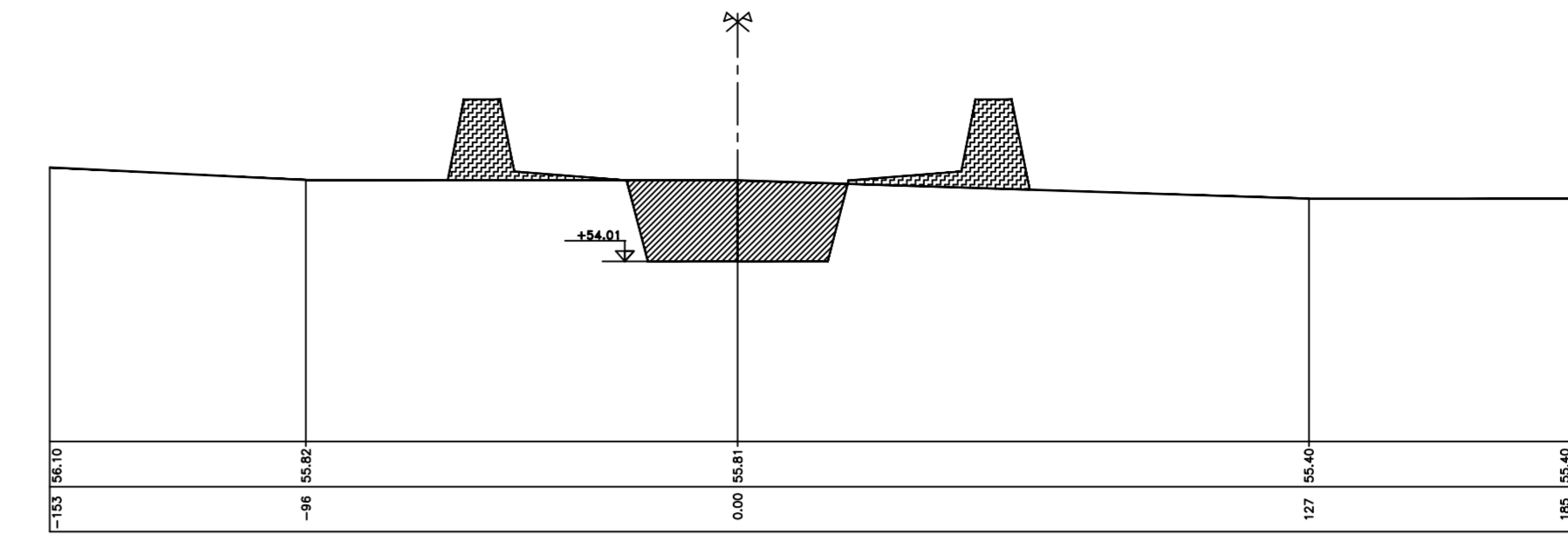
Fecha:

Escala:
H=1500 V150

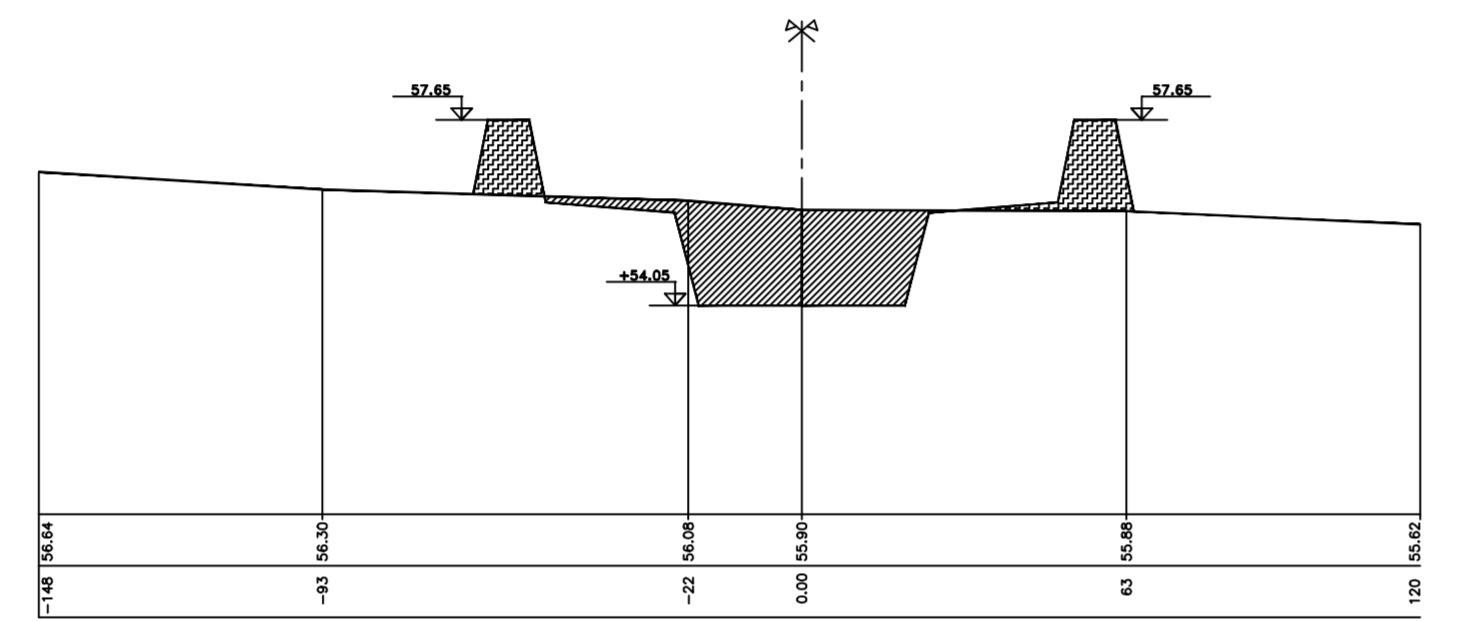
Archivo:



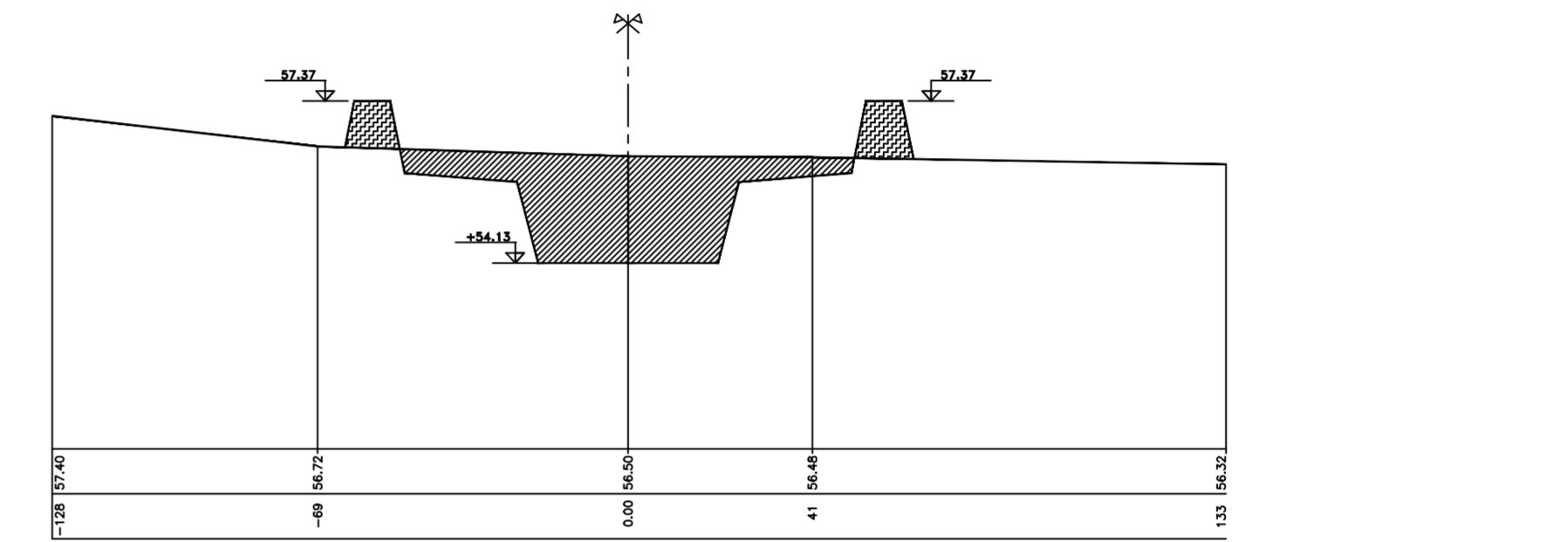
Plano Comp. 50.00 A1= 72.68 m2 Prog.eje -5.00
 P. 27602.54 A2= 54.16 m2
 Prog. 27049.32



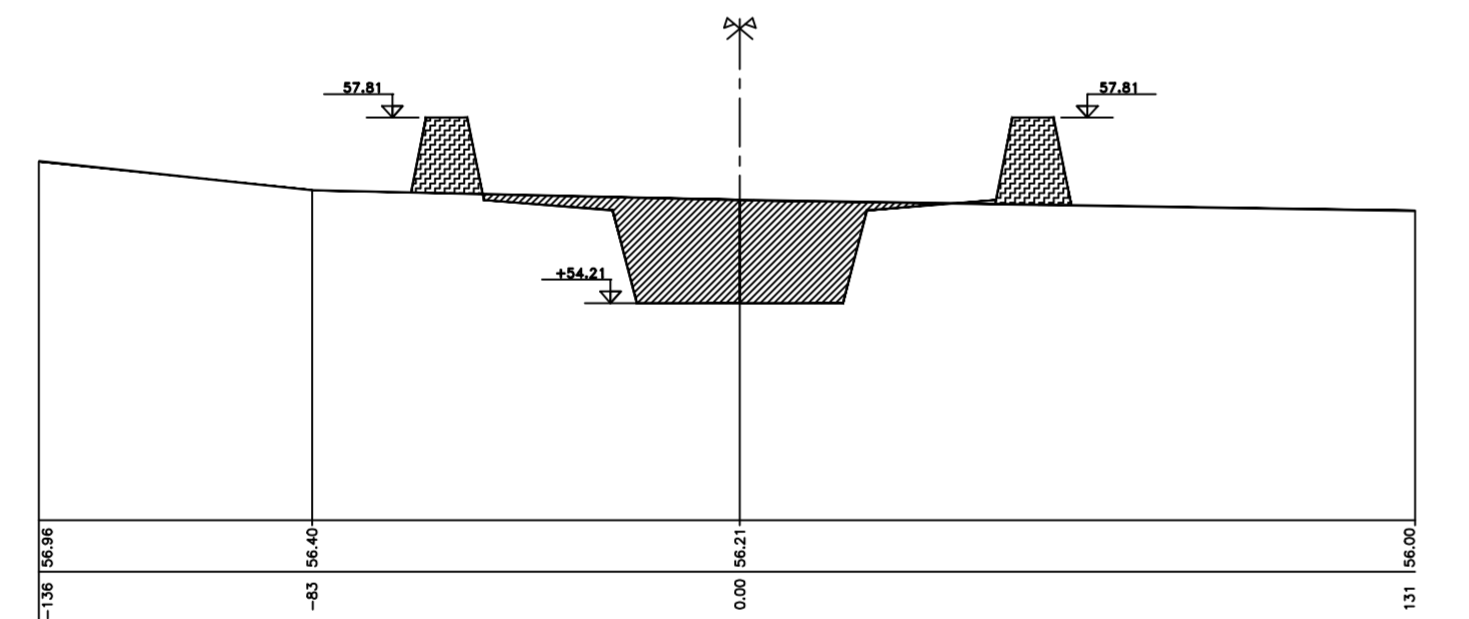
Plano Comp. 50.00 A1= 79.47 m2 Prog.eje 0.00
 P. 27774.57 A2= 52.26 m2
 Prog. 27221.81



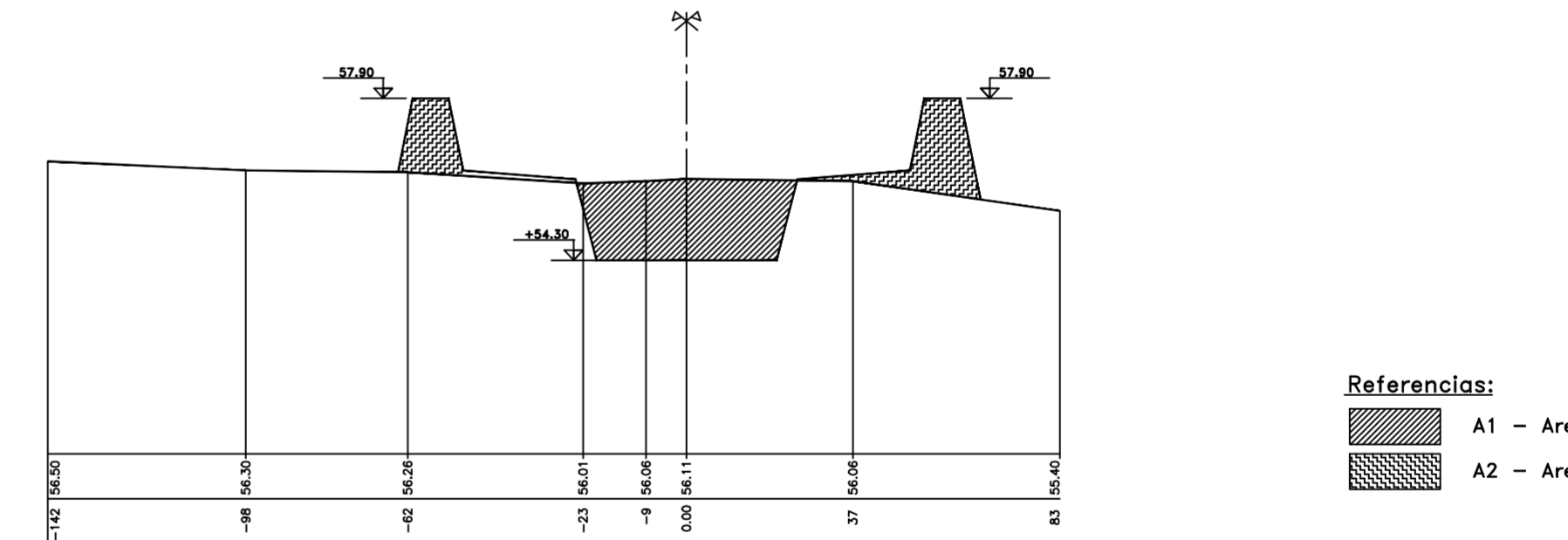
Plano Comp. 50.00 A1= 89.70 m2 Prog.eje 0.00
 P. 27983.81 A2= 37.99 m2
 Prog. 27431.05



Plano Comp. 50.00 A1= 135.73 m2 Prog.eje 0.00
 P. 28316.12 A2= 24.06 m2
 Prog. 27763.36



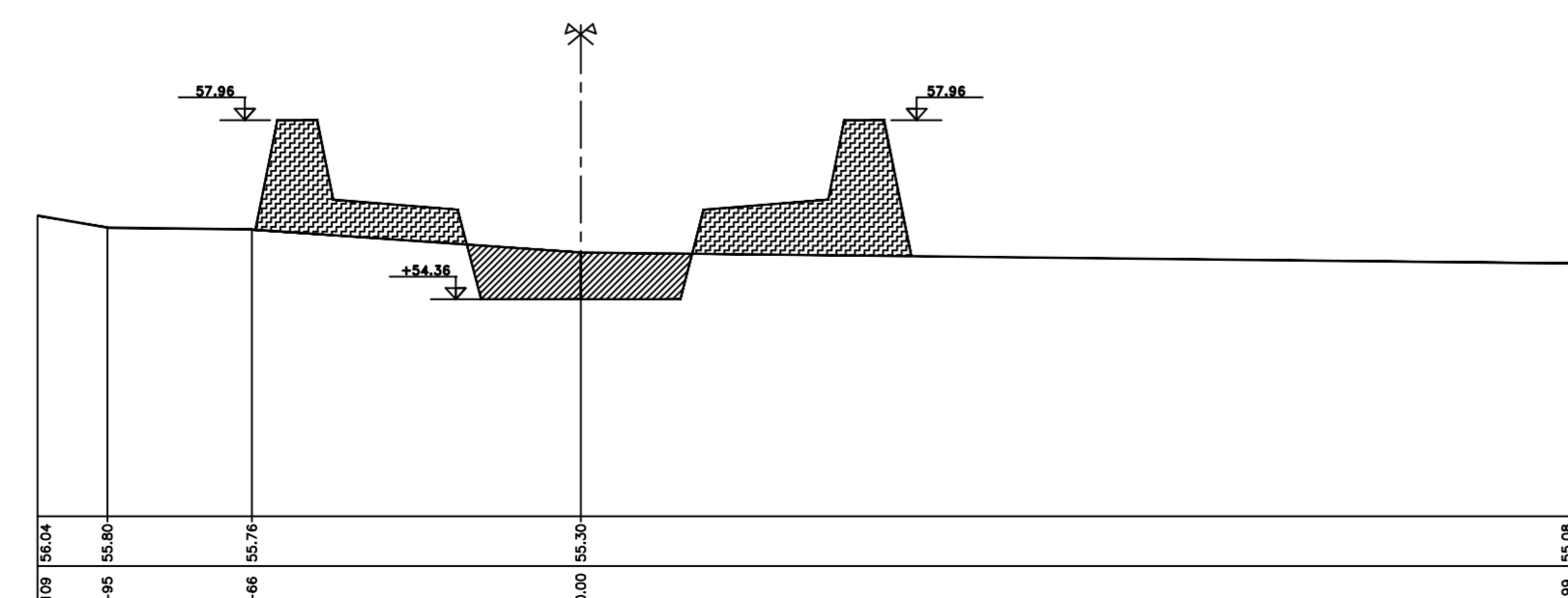
Plano Comp. 50.00 A1= 96.47 m2 Prog.eje 0.00
 P. 28685.25 A2= 35.63 m2
 Prog. 28132.49



Plano Comp. 50.00 A1= 79.07 m2 Prog.eje 0.00
 P. 29051.18 A2= 51.90 m2
 Prog. 28498.42

Referencias:
 A1 - Area de excavación.
 A2 - Area de terraplen a construir.

Nota:
 Los perfiles estan vistos desde
 aguas arriba hacia aguas abajo.



Plano Comp. 50.00 A1= 41.40 m2 Prog.eje 0.00
 P. 29310.90 A2= 107.40 m2
 Prog. 28758.14



DIRECCION PROVINCIAL DE OBRA HIDRAULICA

OBRA: CANAL TRONCAL MONES CAZON - ETAPA 1 B -
 Tramo Laguna La Colorada - Derivador Canal Republica de Italia

Partido: Localidad:

PERFILES TRANSVERSALES

Nº Plano
14

Director Provincial:
Ing. Mario A. GSCHAUER

Director Técnico:
Ing. Carlos M. RASTELLI

Jefe Depto. Proyectos de Terceros:
Ing. Hugo Farotto

Proyectista Hidráulico:
Ing. Jorge I. Bidegorry
Ing. Marcelo E. Berridi
Ing. Laura H. Agabios

Proyectista Estructural:
Ing.

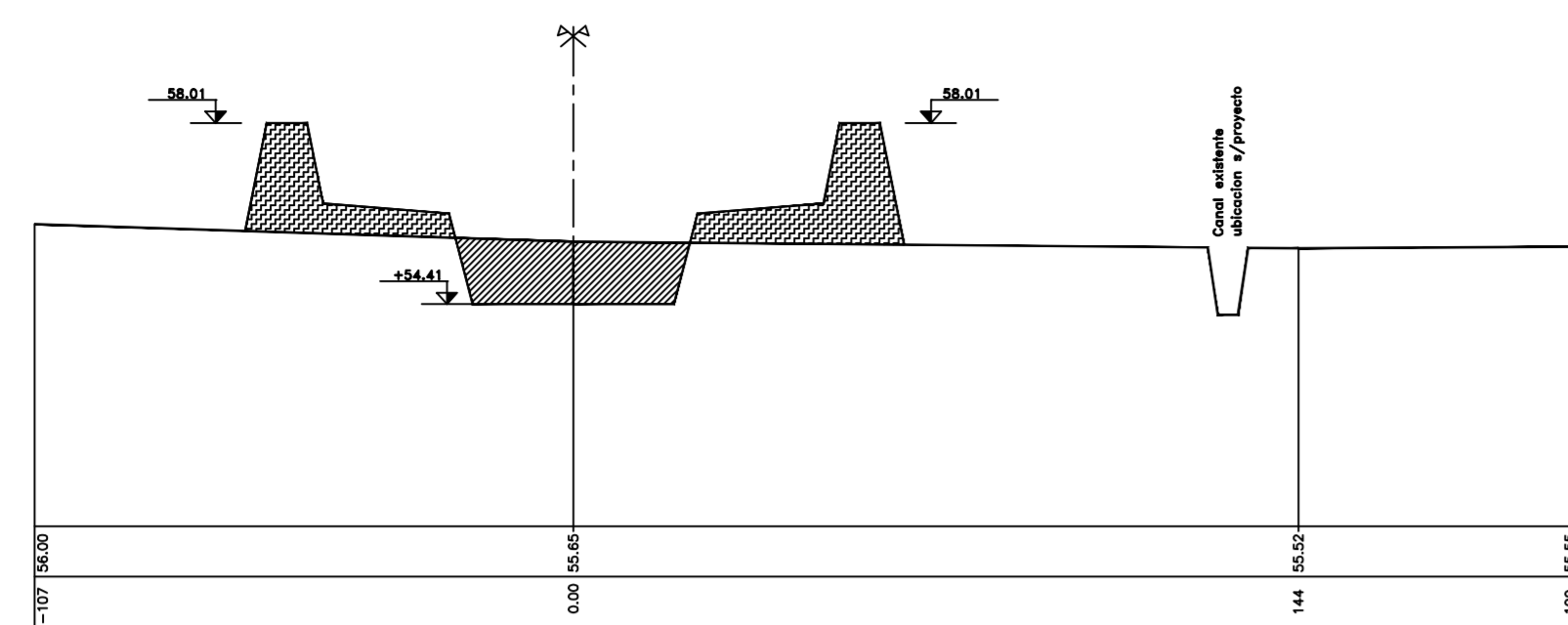
Topografía:
DPOH

Dibujo:
Arq. Oscar Beaurain

Fecha:

Escala:
H=1500 V150

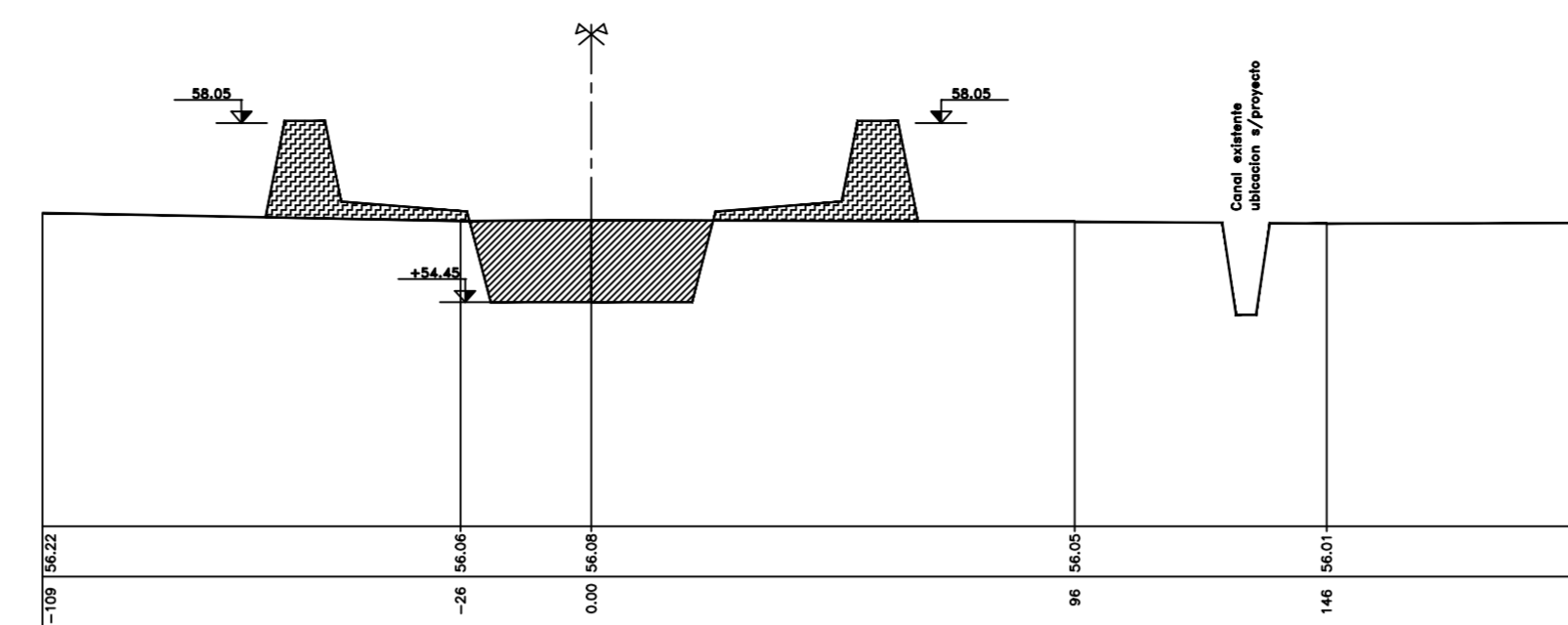
Archivo:



Plano Comp. 50.00
P. 29557.07
Prog. 29004.31

A1 = 54.23 m²
A2 = 88.29 m²

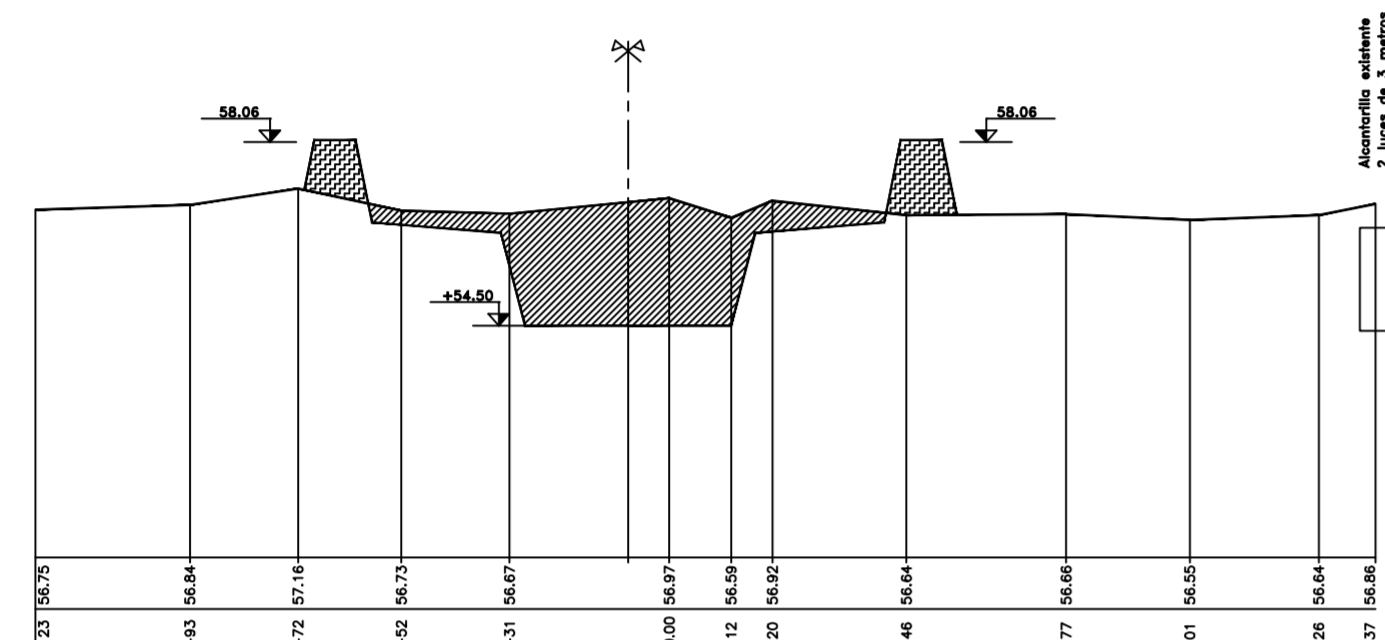
Prog.eje 0.00



Plano Comp. 50.00
P. 29754.09
Prog. 29181.33

A1 = 71.78 m²
A2 = 59.26 m²

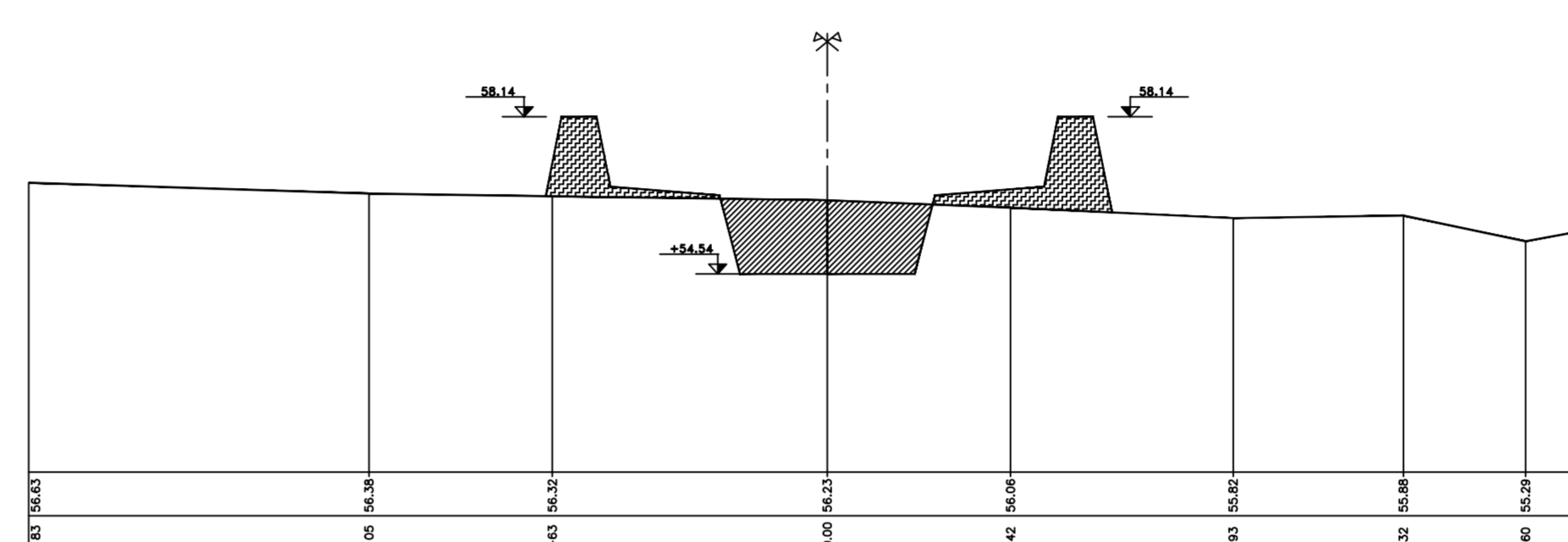
Prog.eje 0.00



Plano Comp. 50.00
P. 29942.83
Prog. 29390.92

A1 = 123.20 m²
A2 = 26.98 m²

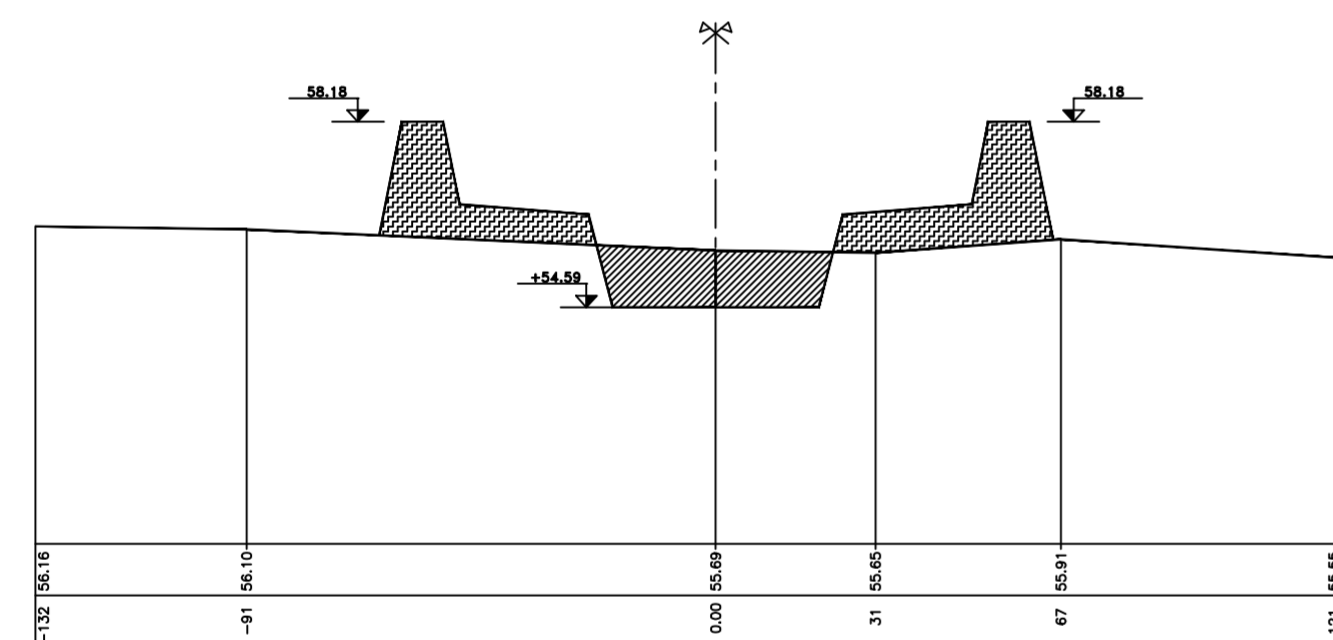
Prog.eje -8.00



Plano Comp. 50.00
P. 30139.20
Prog. 29573.44

A1 = 74.25 m²
A2 = 60.46 m²

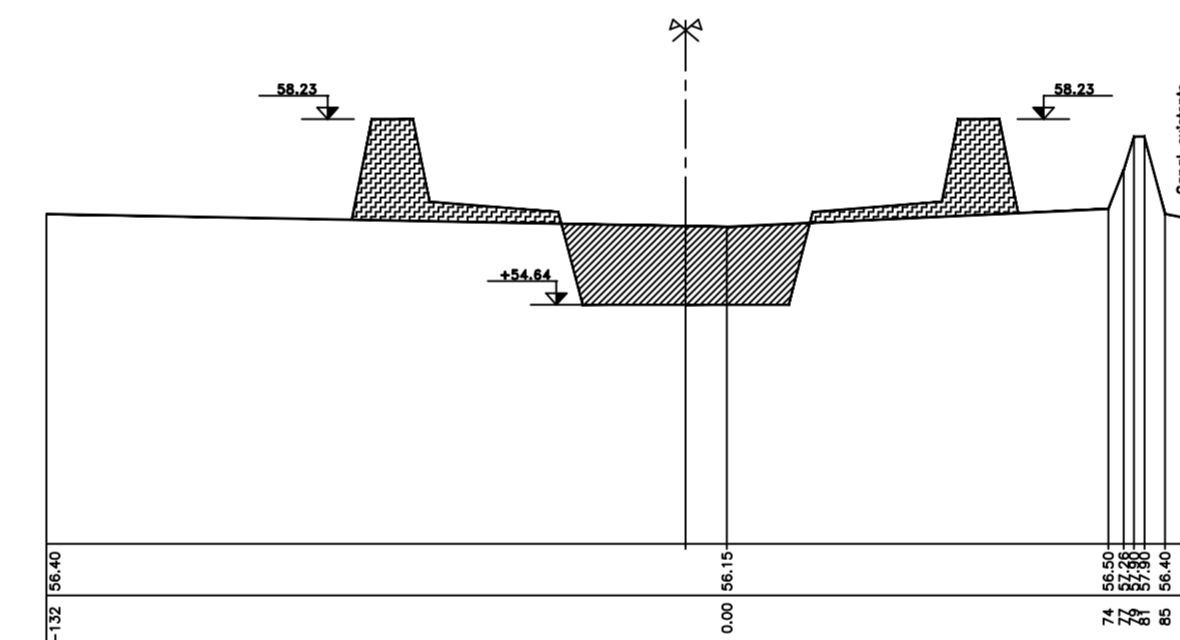
Prog.eje 0.00



Plano Comp. 50.00
P. 30345.18
Prog. 29779.85

A1 = 47.89 m²
A2 = 93.47 m²

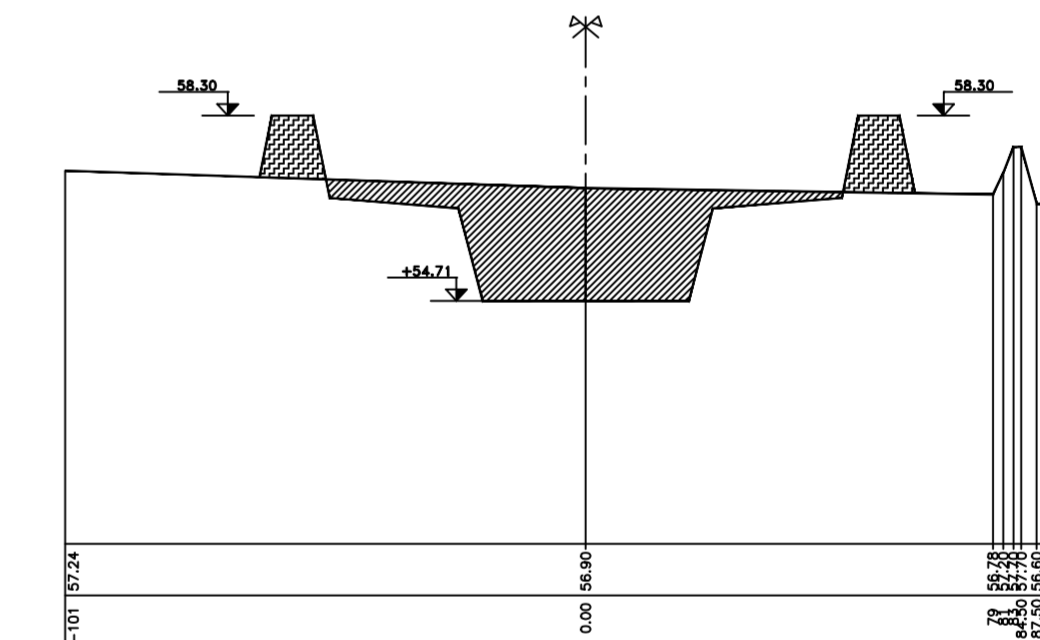
Prog.eje 0.00



Plano Comp. 50.00
P. 30592.82
Prog. 30014.38

A1 = 67.90 m²
A2 = 59.05 m²

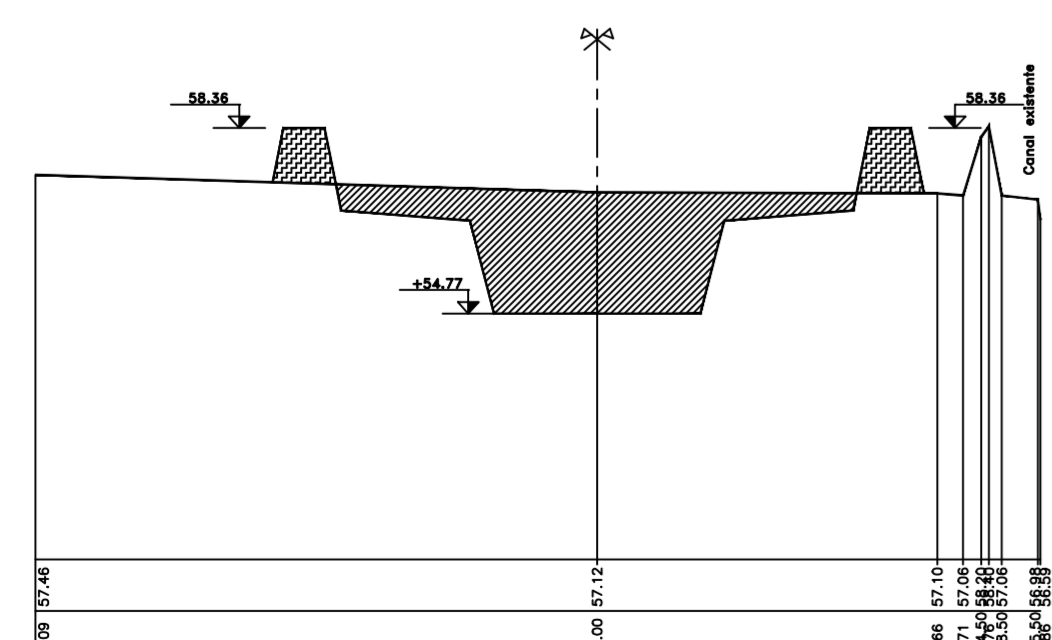
Prog.eje -8.00



Plano Comp. 50.00
P. 30871.27
Prog. 30293.55

A1 = 116.58 m²
A2 = 29.15 m²

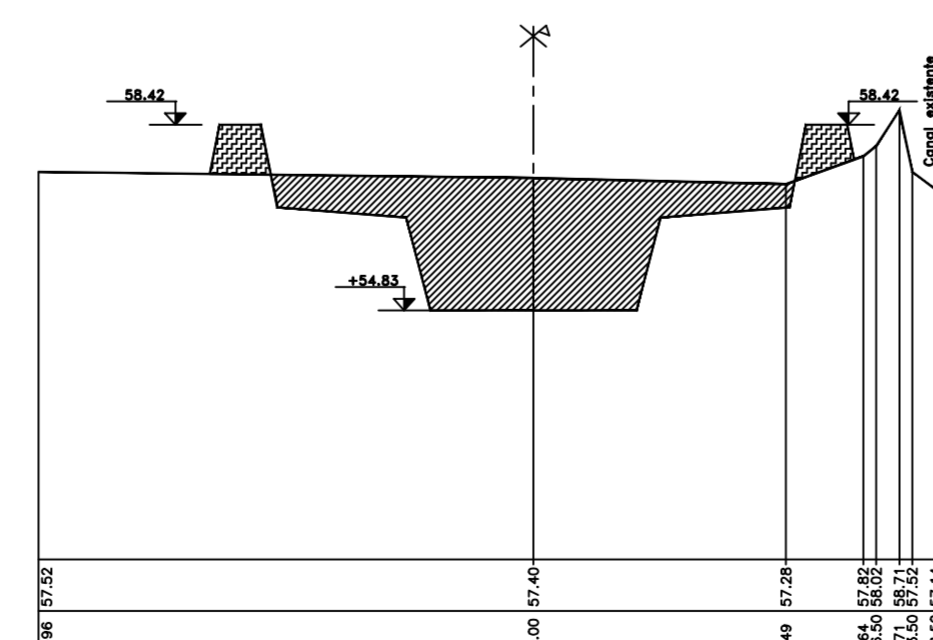
Prog.eje 0.00



Plano Comp. 50.00
P. 31165.07
Prog. 30587.35

A1 = 133.91 m²
A2 = 24.22 m²

Prog.eje 0.00



Plano Comp. 50.00
P. 31419.10
Prog. 30835.77

A1 = 151.09 m²
A2 = 18.02 m²

Prog.eje 0.00

Referencias:

- A1 - Area de excavación.
- A2 - Area de terraplen a construir.

Nota:

Los perfiles estan vistos desde aguas arriba hacia aguas abajo.



DIRECCION PROVINCIAL DE OBRA HIDRAULICA

OBRA: CANAL TRONCAL MONES CAZON - ETAPA 1 B - Tramo Laguna La Colorada - Derivador Canal Republica de Italia

Partido: Localidad:

PERFILES TRANSVERSALES

Nº Plano
15

Director Provincial:
Ing. Mario A. GSCHAIER

Director Técnico:
Ing. Carlos M. RASTELLI

Jefe Depto. Proyectos de Terceros:
Ing. Hugo Farotto

Proyctista Hidráulico:
Ing. Jorge I. Bidegorry
Ing. Marcelo E. Berridi
Ing. Laura H. Agabios

Proyctista Estructural:
Ing.

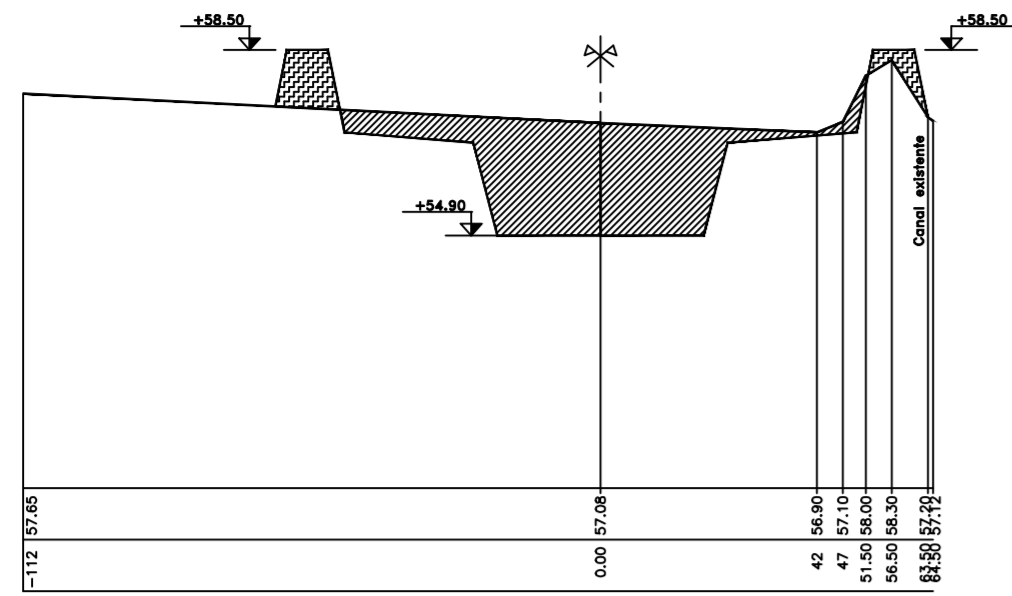
Topografía:
DPOH

Dibujo:
Arq. Oscar Beurain

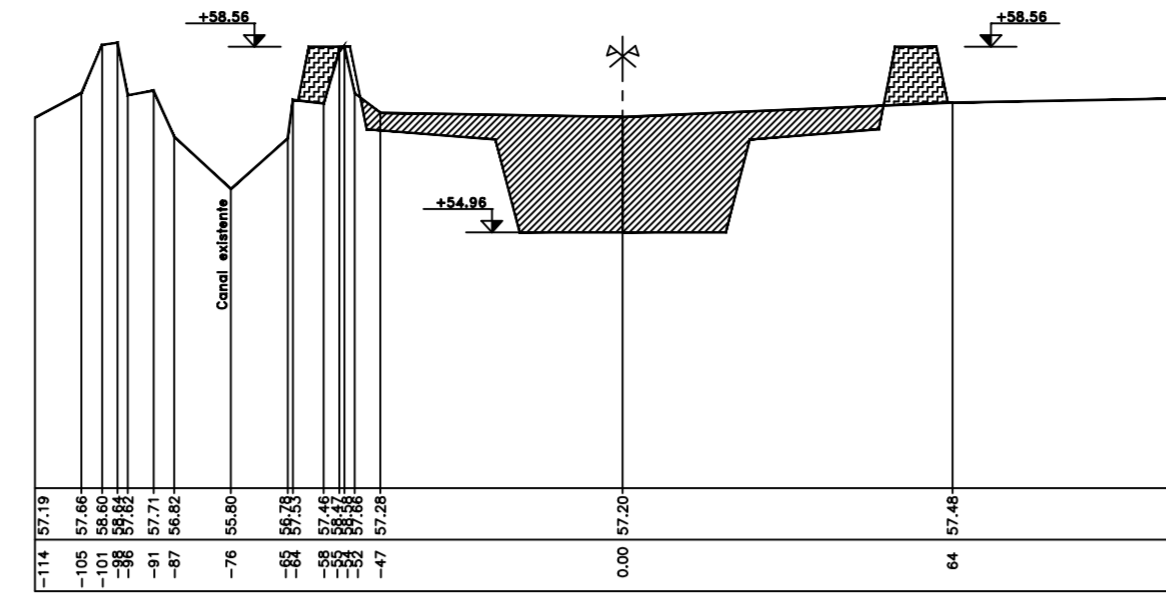
Fecha:

Escala:
H=1500 V150

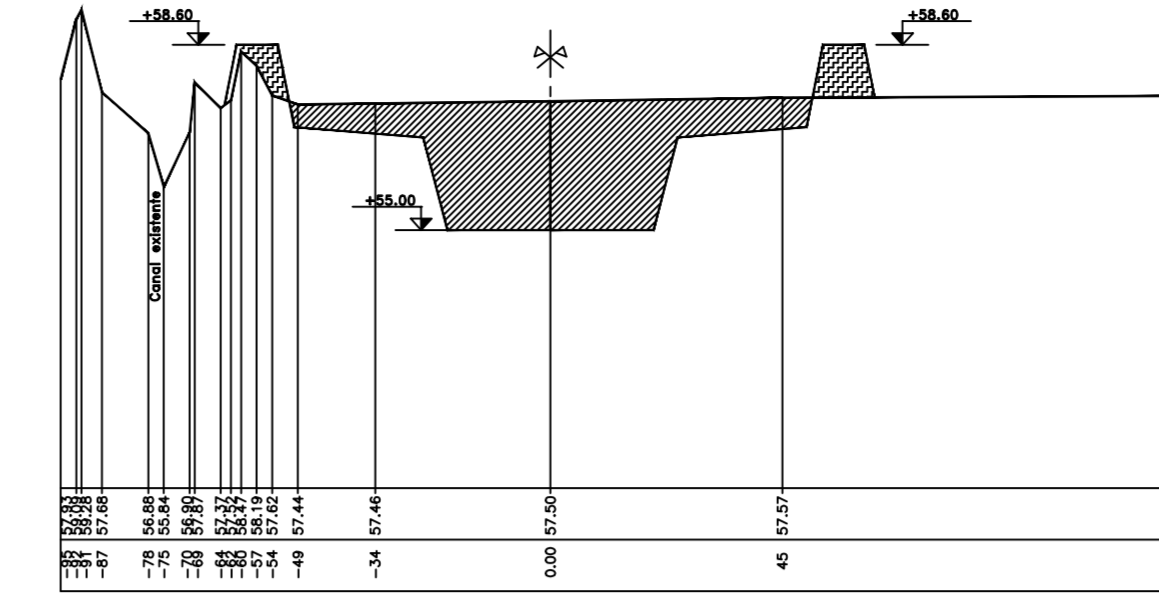
Archivo:



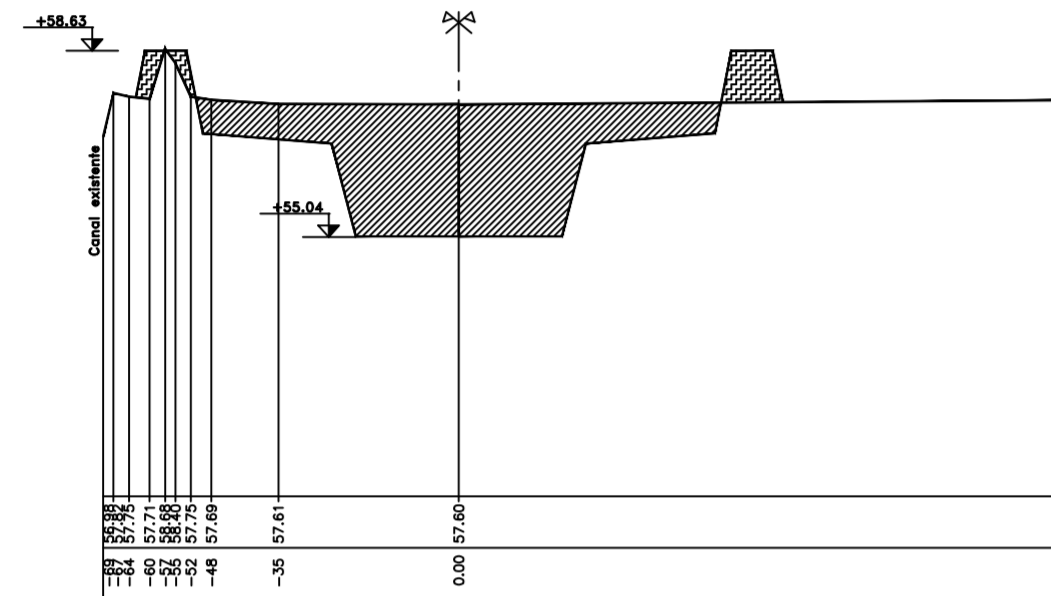
Plano Comp. 50.00 A1= 117.12 m2 Prog.eje 0.00
 P. 31729.00 A2= 16.44 m2
 Prog. 31145.73



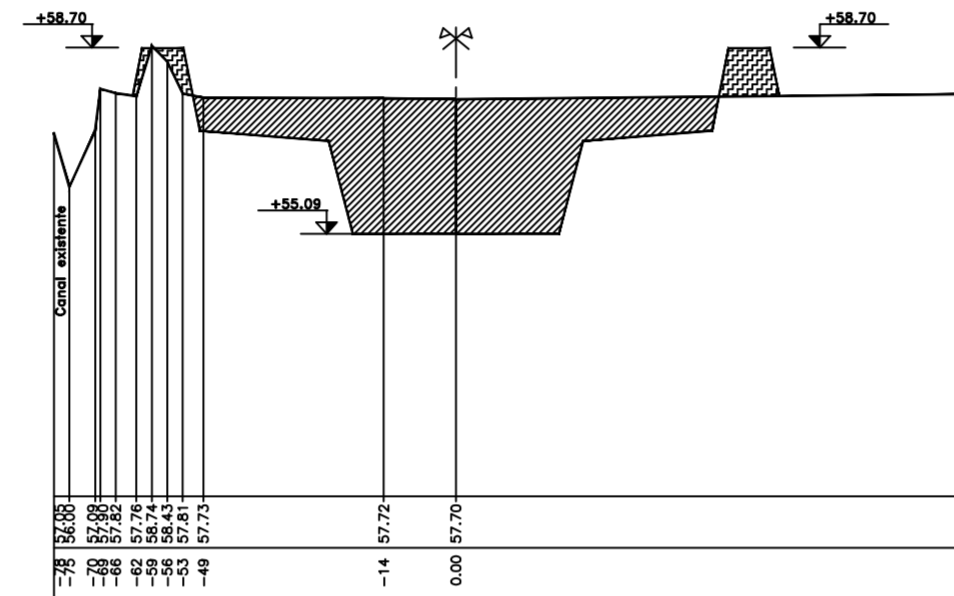
Plano Comp. 50.00 A1= 127.44 m2 Prog.eje 0.00
 P. 31994.74 A2= 17.40 m2
 Prog. 31411.19



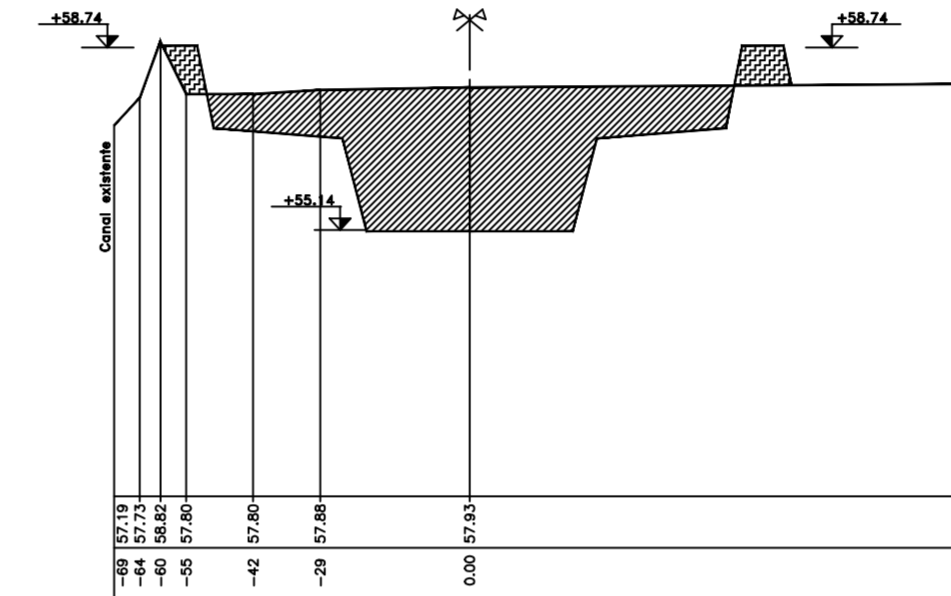
Plano Comp. 50.00 A1= 145.97 m2 Prog.eje 0.00
 P. 32163.07 A2= 16.63 m2
 Prog. 31578.65



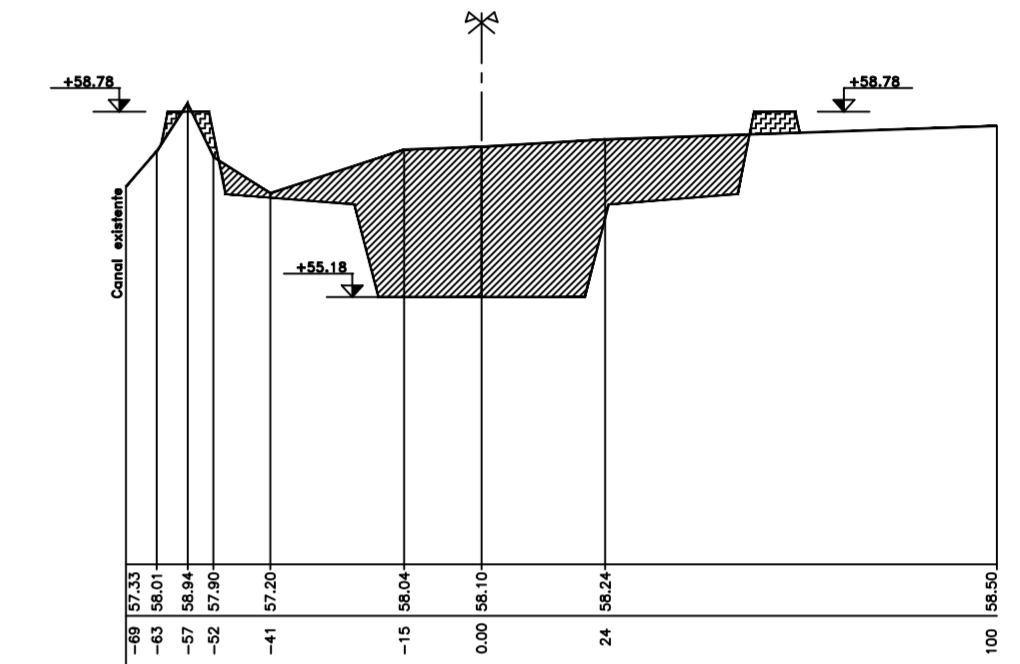
Plano Comp. 50.00 A1= 153.58 m2 Prog.eje 0.00
 P. 32358.23 A2= 14.90 m2
 Prog. 31773.83



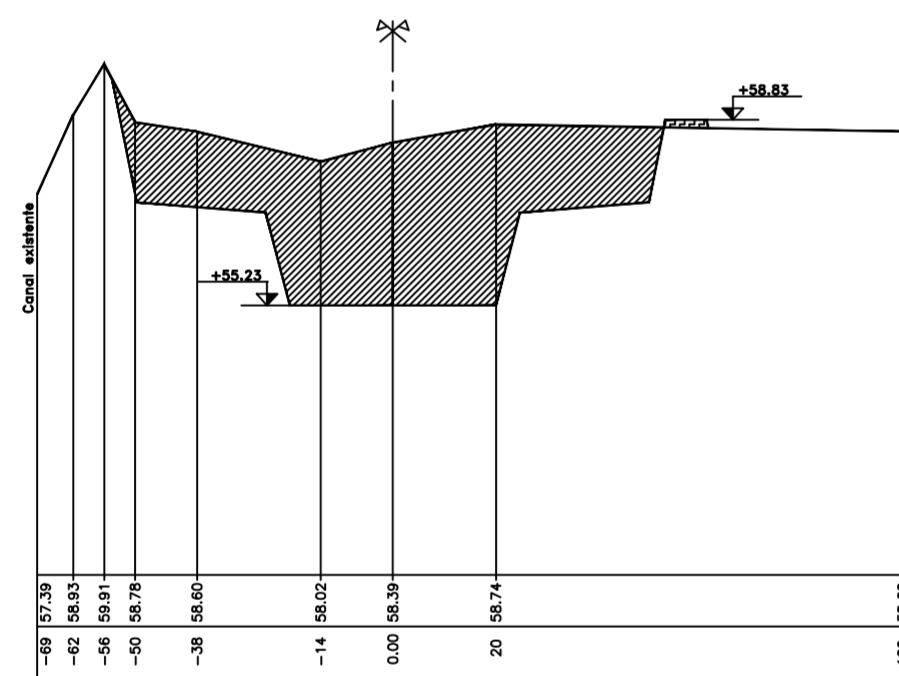
Plano Comp. 50.00 A1= 159.05 m2 Prog.eje 0.00
 P. 32558.23 A2= 13.29 m2
 Prog. 31973.83



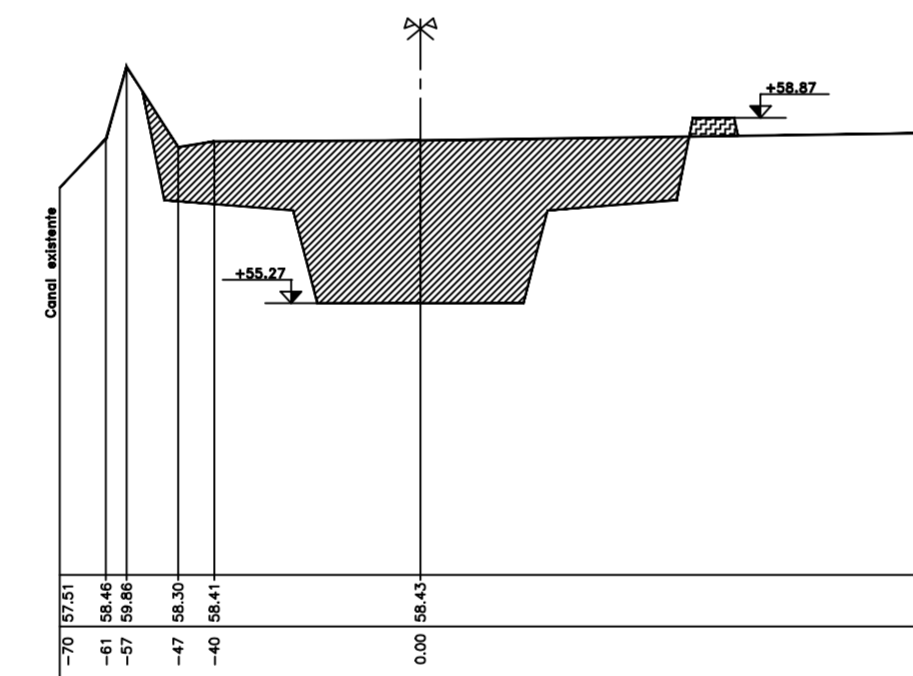
Plano Comp. 50.00 A1= 172.87 m2 Prog.eje 0.00
 P. 32755.73 A2= 12.38 m2
 Prog. 32171.33



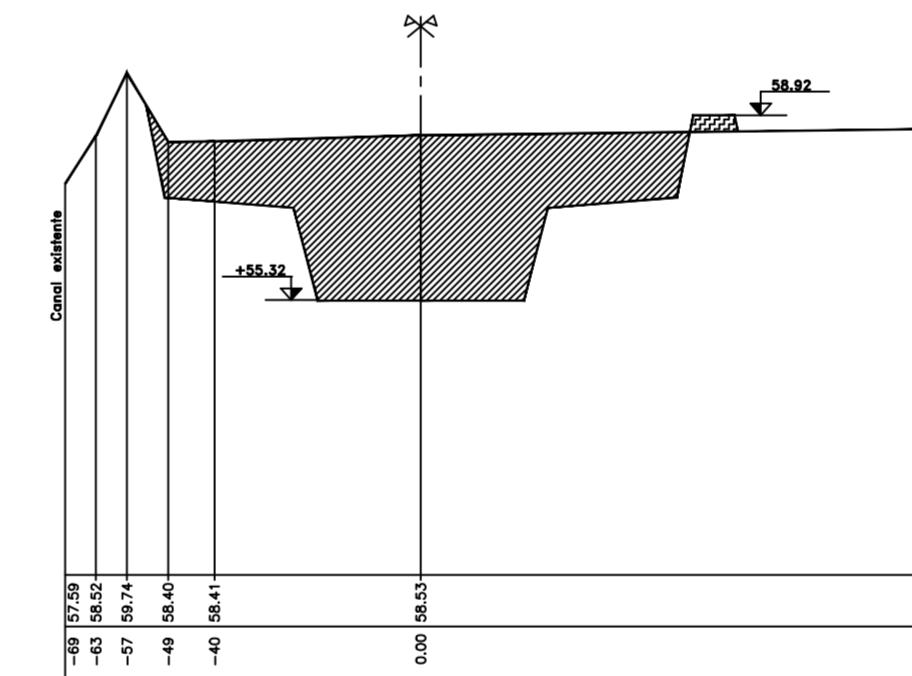
Plano Comp. 50.00 A1= 176.46 m2 Prog.eje 0.00
 P. 32957.73 A2= 6.57 m2
 Prog. 32373.33



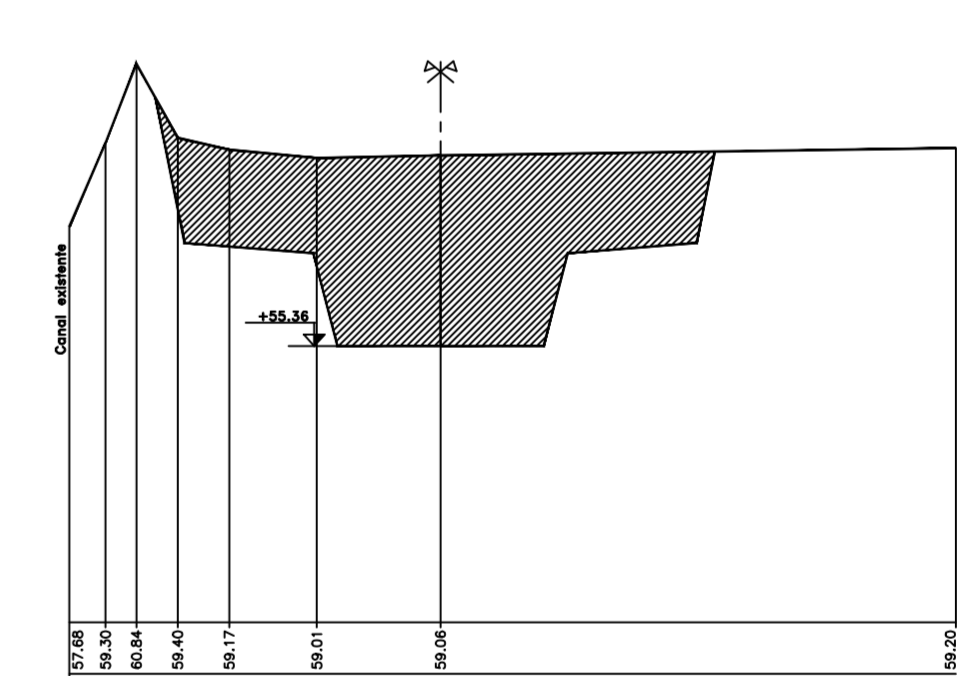
Plano Comp. 50.00 A1= 228.32 m2 Prog.eje 0.00
 P. 33154.73 A2= 1.28 m2
 Prog. 32570.33



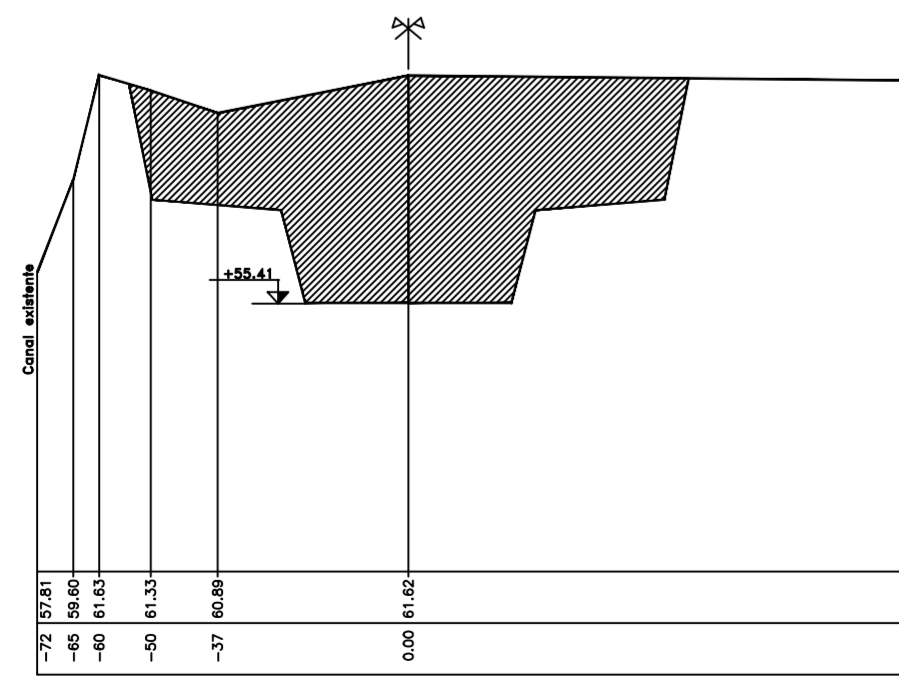
Plano Comp. 50.00 A1= 216.13 m2 Prog.eje 0.00
 P. 33353.72 A2= 3.14 m2
 Prog. 32769.33



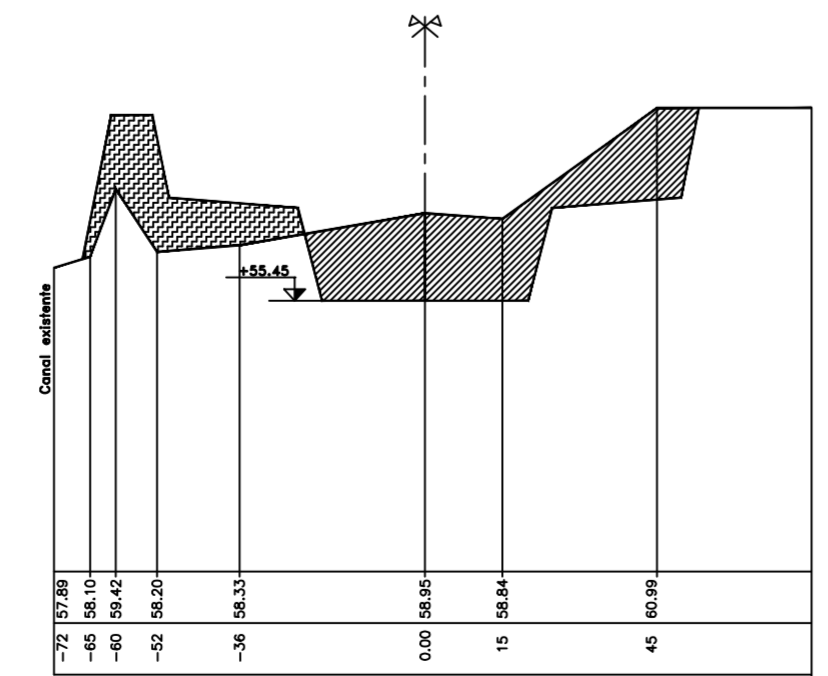
Plano Comp. 50.00 A1= 217.17 m2 Prog.eje 0.00
 P. 33553.72 A2= 2.78 m2
 Prog. 32969.33



Plano Comp. 50.00 A1= 276.01 m2 Prog.eje 0.00
 P. 33753.35 A2=
 Prog. 33168.95



Plano Comp. 52.00 A1= 323.77 m2 Prog.eje 0.00
 P. 33952.73 A2=
 Prog. 33368.33



Plano Comp. 52.00 A1= 106.28 m2 Prog.eje 0.00
 P. 34151.58 A2= 47.09 m2
 Prog. 33567.18

Referencias:

- A1 - Area de excavación.
- A2 - Area de terraplen a construir.

Nota:

Los perfiles estan vistos desde aguas arriba hacia aguas abajo.



DIRECCION PROVINCIAL DE OBRA HIDRAULICA

OBRA: CANAL TRONCAL MONES CAZON - ETAPA 1 B -
 Tramo Laguna La Colorada - Derivador Canal Republica de Italia

Partido: Localidad:

PERFILES TRANSVERSALES

Nº Plano
16

Director Provincial:
Ing. Mario A. GSCHAUER

Director Técnico:
Ing. Carlos M. RASTELLI

Jefe Depto. Proyectos de Terceros:
Ing. Hugo Farotto

Proyctista Hidráulico:
Ing. Jorge I. Bidegorry
Ing. Marcelo E. Berridi
Ing. Laura H. Agabios

Proyctista Estructural:
Ing.

Topografía:
DPOH

Dibujo:
Arq. Oscar Beaurain

Fecha:

Escala:
H=1500 V150

Archivo:

P.C.: 56

T.Natural	0.00	35.25	28.23	57.66	35.07	58.00	39.94	59.25	47.88	58.12	70.38	58.20	110.61	58.95	136.76	59.24
Progresiva	0.00															

P. 34243.73 Prog.eje 100.00 A1= 47.95 m2 A2= 20.12 m2
Prog. 33659.44

P.C.: 56

T.Natural	0.00	60.82	46.11	61.07	71.06	59.37	95.75	59.67	119.44	60.24	136.99	59.96	195.02	59.57
Progresiva	0.00													

P. 34443.68 Prog.eje 100.00 A1= 113.03 m2 A2= 1.80 m2
Prog. 33859.39

P.C.: 56

T.Natural	0.00	39.43	27.79	58.05	35.34	58.89	40.59	61.10	43.30	59.14	49.00	58.95	68.84	58.86	90.01	58.79	185.31	59.95	
Progresiva	0.00																		

P. 34640.86 Prog.eje 100.00 A1= 67.38 m2 A2= 13.36 m2
Prog. 34056.57

P.C.: 56

T.Natural	0.00	58.75	27.13	58.64	36.77	60.20	50.98	58.74	86.37	58.74	115.19	58.77	185.51	59.20
Progresiva	0.00													

P. 34835.50 Prog.eje 100.00 A1= 59.25 m2 A2= 18.39 m2
Prog. 34251.21

P.C.: 56

T.Natural	0.00	59.83	26.12	59.82	33.86	61.63	61.88	59.65	81.59	59.98	115.29	60.10
Progresiva	0.00											

P. 35139.53 Prog.eje 100.00 A1= 109.84 m2 A2= 0.75 m2
Prog. 34555.24

P.C.: 56

T.Natural	0.00	58.06	27.28	58.65	34.78	58.95	40.16	60.39	44.16	60.39	45.86	58.56	75.56	58.94	116.34	58.95	185.63	59.15	
Progresiva	0.00																		

P. 35437.97 Prog.eje 100.00 A1= 69.25 m2 A2= 14.03 m2
Prog. 34853.68

P.C.: 56

T.Natural	0.00	59.31	31.35	60.90	35.38	59.60	61.76	59.35	86.02	59.99	116.55	60.11
Progresiva	0.00											

P. 35641.66 Prog.eje 100.00 A1= 101.34 m2 A2= 3.01 m2
Prog. 35057.37

P.C.: 56

T.Natural	0.00	59.81	33.90	59.65	56.97	59.03	116.34	59.77	136.38	60.02	186.31	60.47
Progresiva	0.00											

P. 35946.66 Prog.eje 100.00 A1= 76.36 m2 A2= 11.64 m2
Prog. 35362.37



DIRECCION PROVINCIAL DE OBRA HIDRAULICA

OBRA: CANAL TRONCAL MONES CAZON - ETAPA 1 B -
Tramo Laguna La Colorada - Derivador Canal Republica de Italia

Partido: Localidad:

PERFILES TRANSVERSALES

Nº Plano
17

Director Provincial:
Ing. Mario A. GSCHAUER

Director Técnico:
Ing. Carlos M. RASTELLI

Jefe Depto. Proyectos de Terceros:
Ing. Hugo Farotto

Proyectista Hidráulico:
Ing. Jorge I. Bidegorry
Ing. Marcelo E. Berridi
Ing. Laura H. Agabios

Proyectista Estructural:
Ing.

Topografía:
DPOH

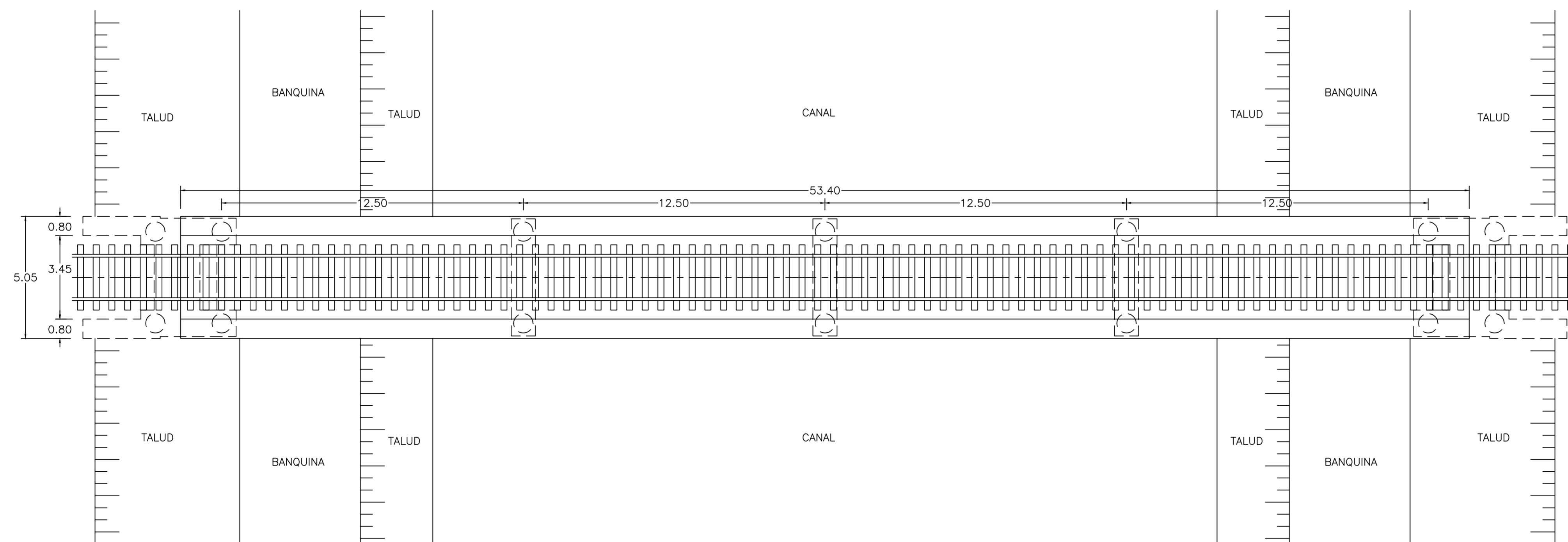
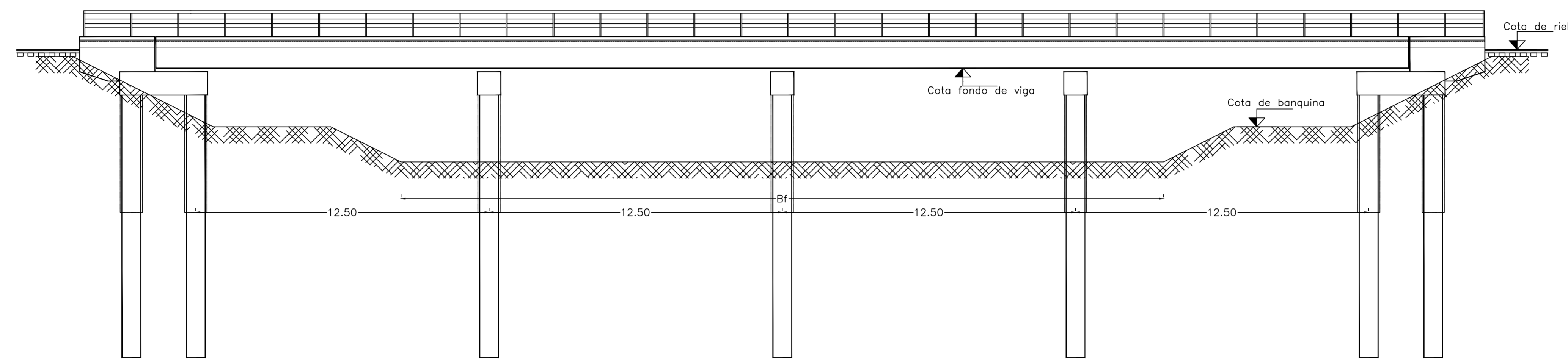
Dibujo:
Arq. Oscar Beaurain

Fecha:

Escala:
H=1500 V150

Archivo:

PUENTE FERROVIARIO A CONSTRUIR
 EN VIAS DEL FERROCARRIL SARMIENTO
 CUATRO LUCES DE 12.50 m. c/u
 Esc. 1:125



Puente Ferroviario
 Canal de Derivacion

Progresiva	Luces	Cota Fondo de Viga	Cota de Riel	Oblicuidad
21702.58	4	56.29	57.29	0°



DIRECCION PROVINCIAL DE OBRA HIDRAULICA

OBRA: CANAL TRONCAL MONES CAZON - ETAPA 1 B -
 Tramo Laguna La Colorada - Derivador Canal Republica de Italia

Partido: Localidad:

PUENTE FERROVIARIO

Director Provincial:
 Ing. Mario A. GSCHAIDER

Director Técnico:
 Ing. Carlos M. RASTELLI

Jefe Depto. Proyectos de Terceros:
 Ing. Hugo Farotto

Proyectista Hidráulico:
 Ing. Jorge I. Bidegorry
 Ing. Marcelo E. Berridi
 Ing. Laura H. Agabios

Proyectista Estructural:
 Ing.

Topografía:
 DPOH

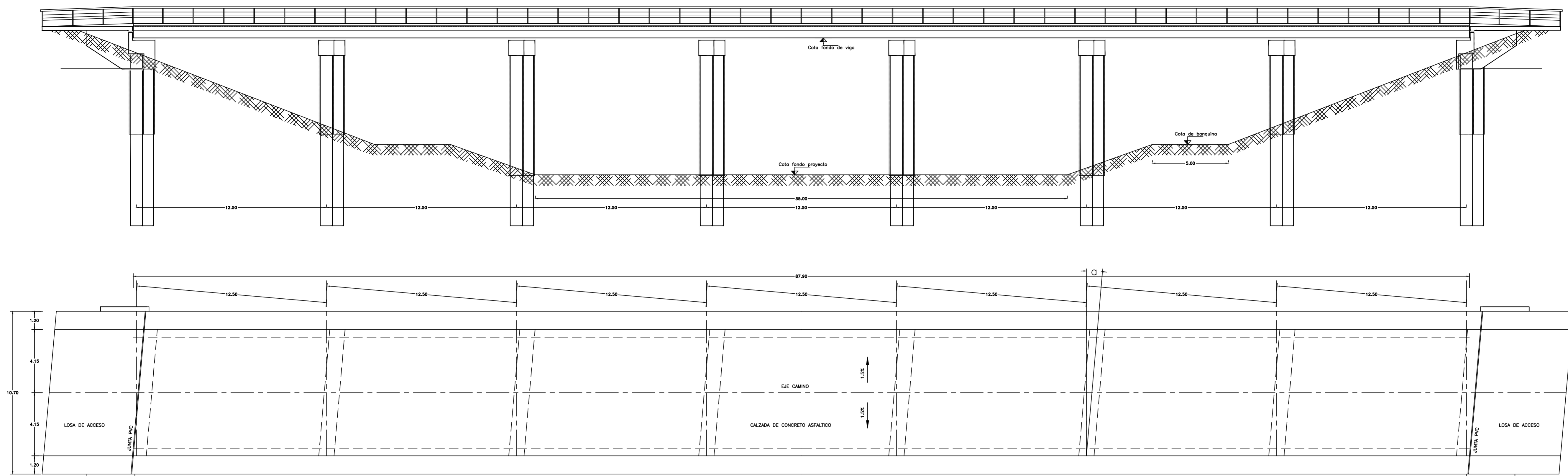
Dibujo:
 Arq. Oscar Beaurain

Fecha:

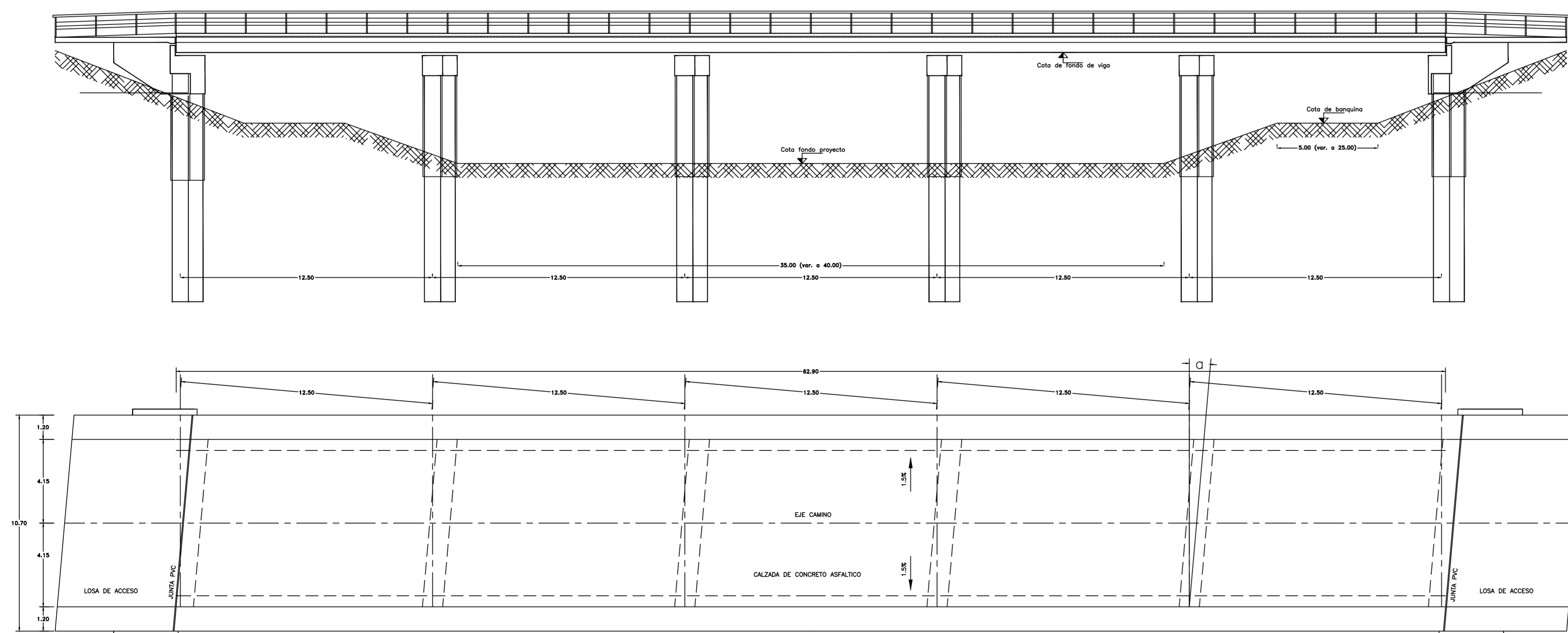
Escala:
 Indicadas

Archivo:

PUENTE CAMINERO
SIETE LUCES DE 12.50m. c/u
A CONSTRUIR



PUENTE CAMINERO
CINCO LUCES DE 12.50m. c/u
A CONSTRUIR



Puente N°	Tipo	Progresivas	Luces de 12.50 m.	Cota FONDA de Viga	Cota de Calzada	Oblicuidad
1	Camino Vecinal	2333.00	5	52.33	53.33	4°
2	Ruta Prov. N° 46	4587.88	5	55.50	56.50	15°
3	Camino a Asamblea	9541.82	7	57.90	58.90	0°
4	Ruta Nac. N° 5	10147.35	7	58.50	59.50	30°
5	Camino Vecinal	11769.82	7	59.00	60.00	0°
6	Camino Vecinal	12822.82	7	58.00	59.00	40°
7	Camino Vecinal	14672.43	5	56.50	57.50	0°
8	Camino Vecinal	15698.13	5	56.20	57.20	0°
9	Camino Vecinal	16718.13	5	56.00	57.00	0°
10	Camino Vecinal	17738.13	5	55.90	56.90	0°
11	Camino Vecinal	18758.13	5	56.09	57.09	7°
12	Camino Vecinal	20370.27	5	56.46	57.46	20°
13	Camino Vecinal	23568.26	5	56.78	57.78	0°
14	Camino Vecinal	29400.92	5	58.12	59.12	15°



DIRECCION PROVINCIAL DE OBRA HIDRAULICA

OBRA: CANAL TRONCAL MONES CAZON - ETAPA 1 B -
Tramo Laguna La Colorada - Derivador Canal Republica de Italia

Partido: Localidad:

PUENTES CAMINEROS

Director Provincial:
Ing. Mario A. GSCHAUER

Director Técnico:
Ing. Carlos M. RASTELLI

Jefe Depto. Proyectos de Terceros:
Ing. Hugo Farotto

Proyectista Hidráulico:
Ing. Jorge I. Bidegorry
Ing. Marcelo E. Berridi
Ing. Laura H. Agabios

Proyectista Estructural:
Ing.

Topografía:
DPOH

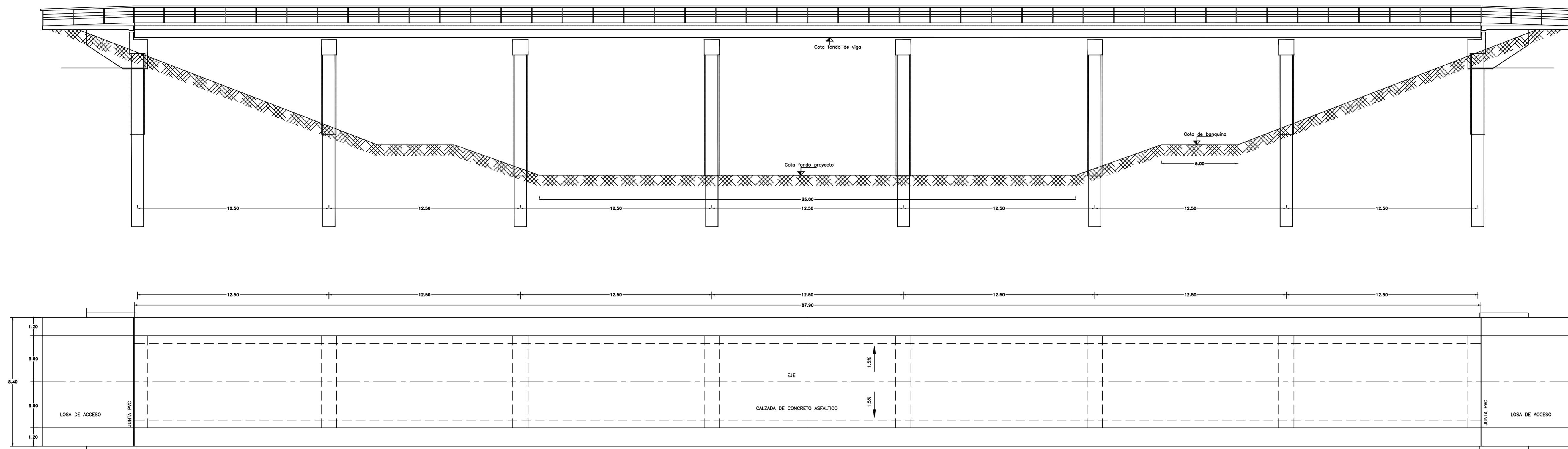
Dibujo:
Arq. Oscar Beaurain

Fecha:

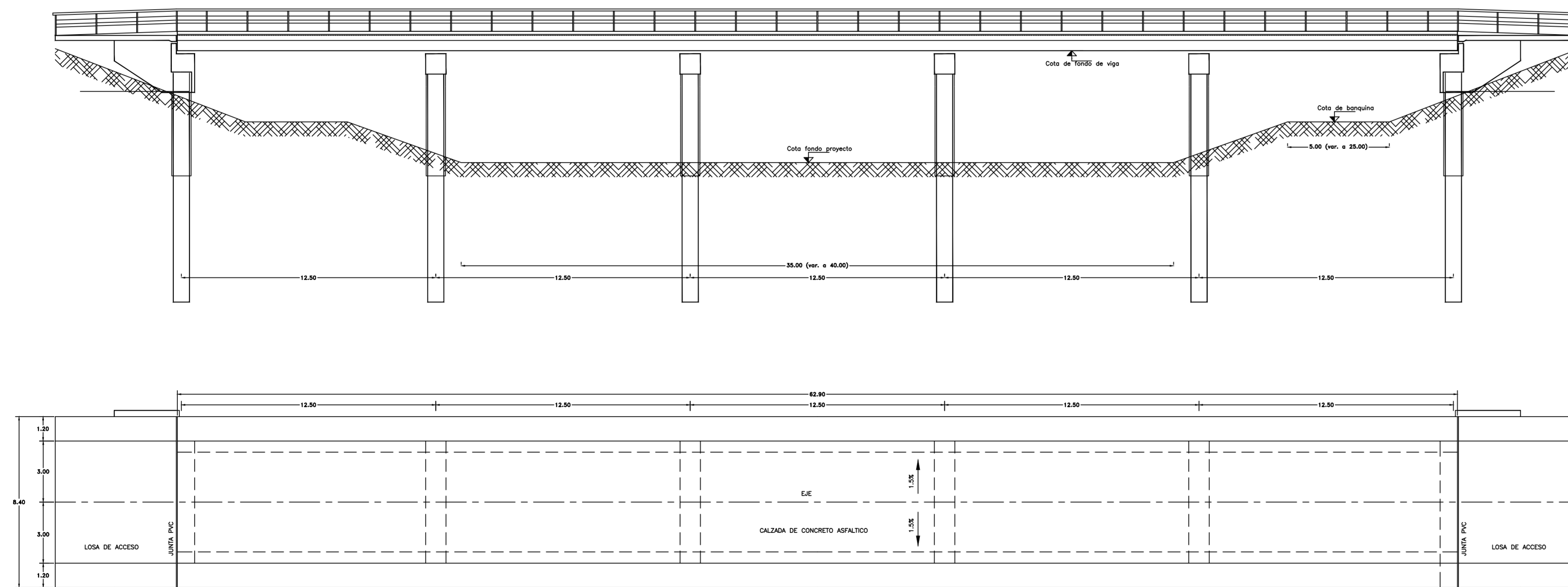
Escala:
Indicadas

Archivo:

PUENTE INTERNO
SIETE LUCES DE 12.50m. c/u
A CONSTRUIR



PUENTE INTERNO
CINCO LUCES DE 12.50m. c/u
A CONSTRUIR



Puente N°	Tipo	Progresivas	Luces de 12.50 m.	Cota Fondo de Viga	Cota de Calzada	Oblicuidad
1i	Interno	6172.60	7	58.00	59.00	0°
2i	Interno	8342.00	7	57.00	58.00	0°
3i	Interno	31471.19	5	58.58	59.58	0°



DIRECCION PROVINCIAL DE OBRA HIDRAULICA

OBRA: CANAL TRONCAL MONES CAZON - ETAPA 1 B -
Tramo Laguna La Colorada - Derivador Canal Republica de Italia

Partido: Localidad:

PUENTES INTERNOS

Director Provincial:
Ing. Mario A. GSCHAUER

Director Técnico:
Ing. Carlos M. RASTELLI

Jefe Depto. Proyectos de Terceros:
Ing. Hugo Farotto

Proyectista Hidráulico:
Ing. Jorge I. Bidegorry
Ing. Marcelo E. Berridi
Ing. Laura H. Agabios

Proyectista Estructural:
Ing.

Topografía:
DPOH

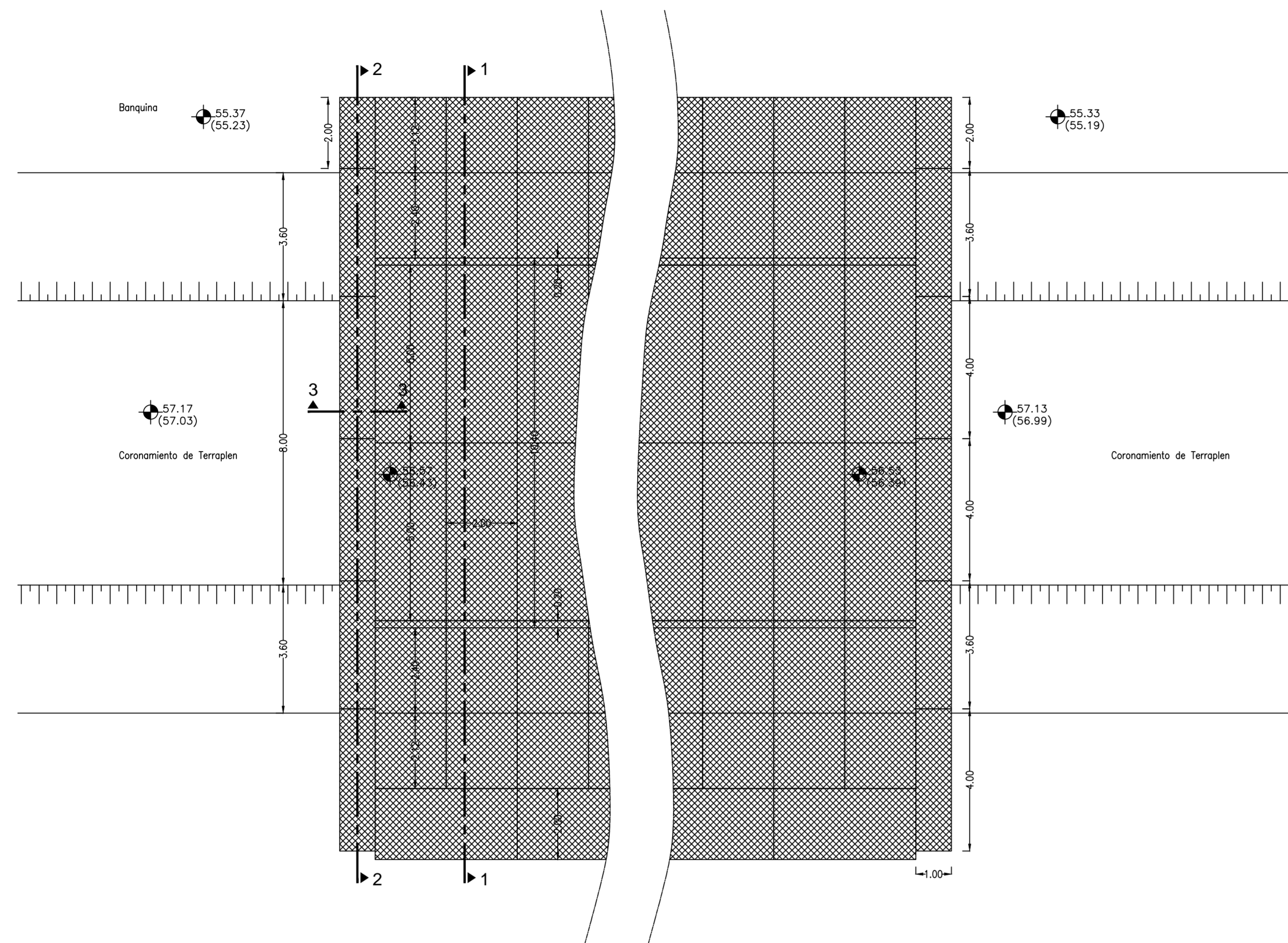
Dibujo:
Arq. Oscar Beaurain

Fecha:

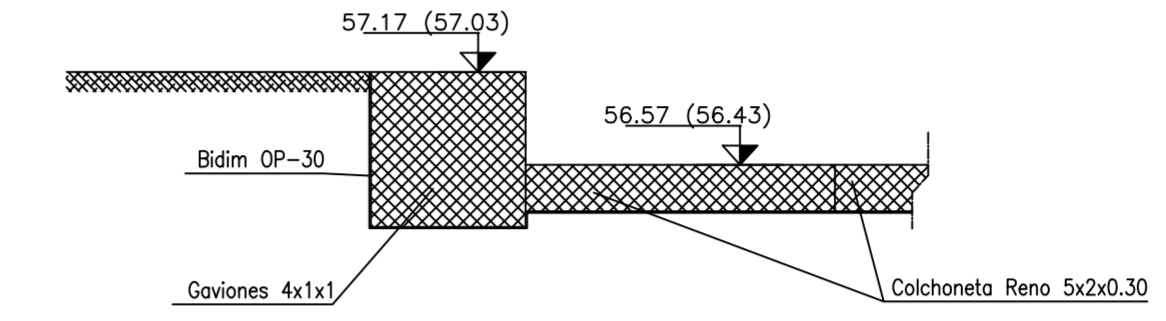
Escala:
Indicadas

Archivo:

Planta Vertedero – longitud 200 metros
Escala 1:100



Corte 3-3
Escala 1:50

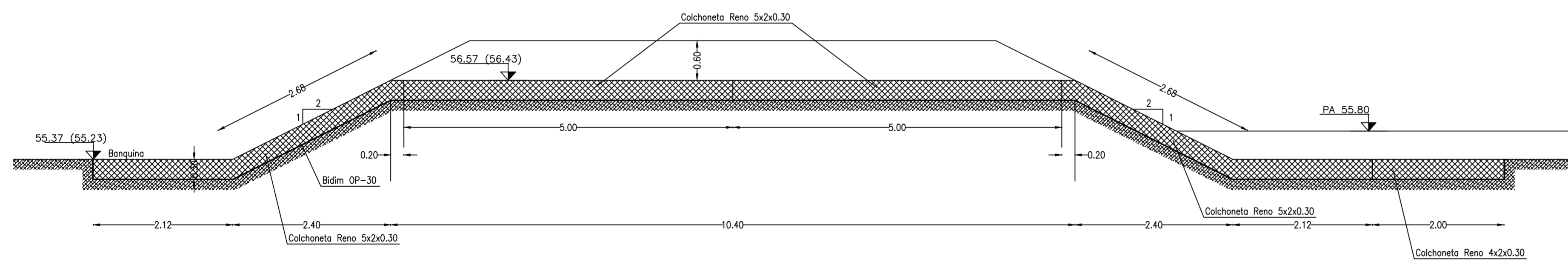


Notas:

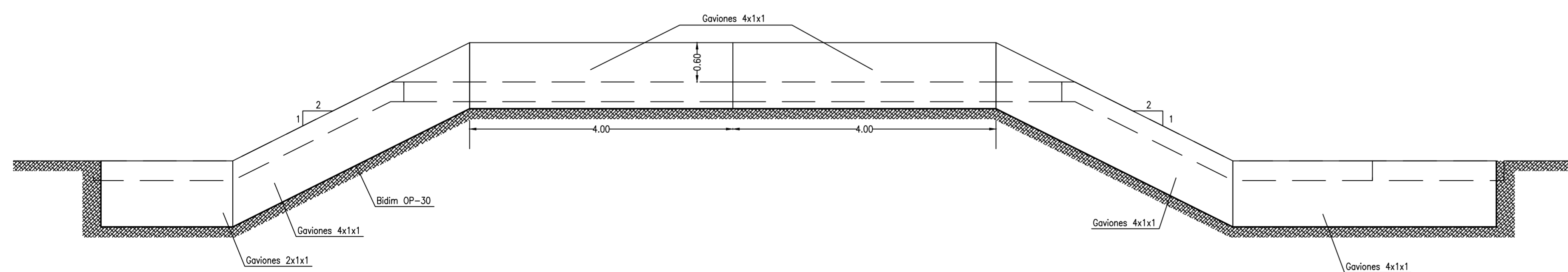
–Las cotas corresponden al vertedero de prog. 25105.00 a 25305.00. Las cotas que estan entre parentesis corresponden al vertedero de prog. 24506.00 a 24706.00.

–Se deberá intercalar un manto geotextil, a modo de filtro tanto entre las colchonetas de gaviones como los gaviones mismos y el suelo de apoyo.

Corte 1-1
Escala 1:50



Corte 2-2
Escala 1:50



DIRECCION PROVINCIAL DE OBRA HIDRAULICA

OBRA: CANAL TRONCAL MONES CAZON - ETAPA 1 B -
Tramo Laguna La Colorada - Derivador Canal Republica de Italia

Partido: Localidad:

OBRA DE VERTEDERO LATERAL

Director Provincial:
Ing. Mario A. GSCHAUER

Director Técnico:
Ing. Carlos M. RASTELLI

Jefe Depto. Proyectos de Terceros:
Ing. Hugo Farotto

Proyectista Hidráulico:
Ing. Jorge I. Bidegorry
Ing. Marcelo E. Berridi
Ing. Laura H. Agabios

Proyectista Estructural:
Ing.

Topografía:
DPOH

Dibujo:
Arq. Oscar Beaurain

Fecha:

Escala:
Indicadas

Archivo:



República Argentina - Poder Ejecutivo Nacional
2017 - Año de las Energías Renovables

Hoja Adicional de Firmas
Informe gráfico

Número:

Referencia: Planos MC1b3

El documento fue importado por el sistema GEDO con un total de 21 pagina/s.