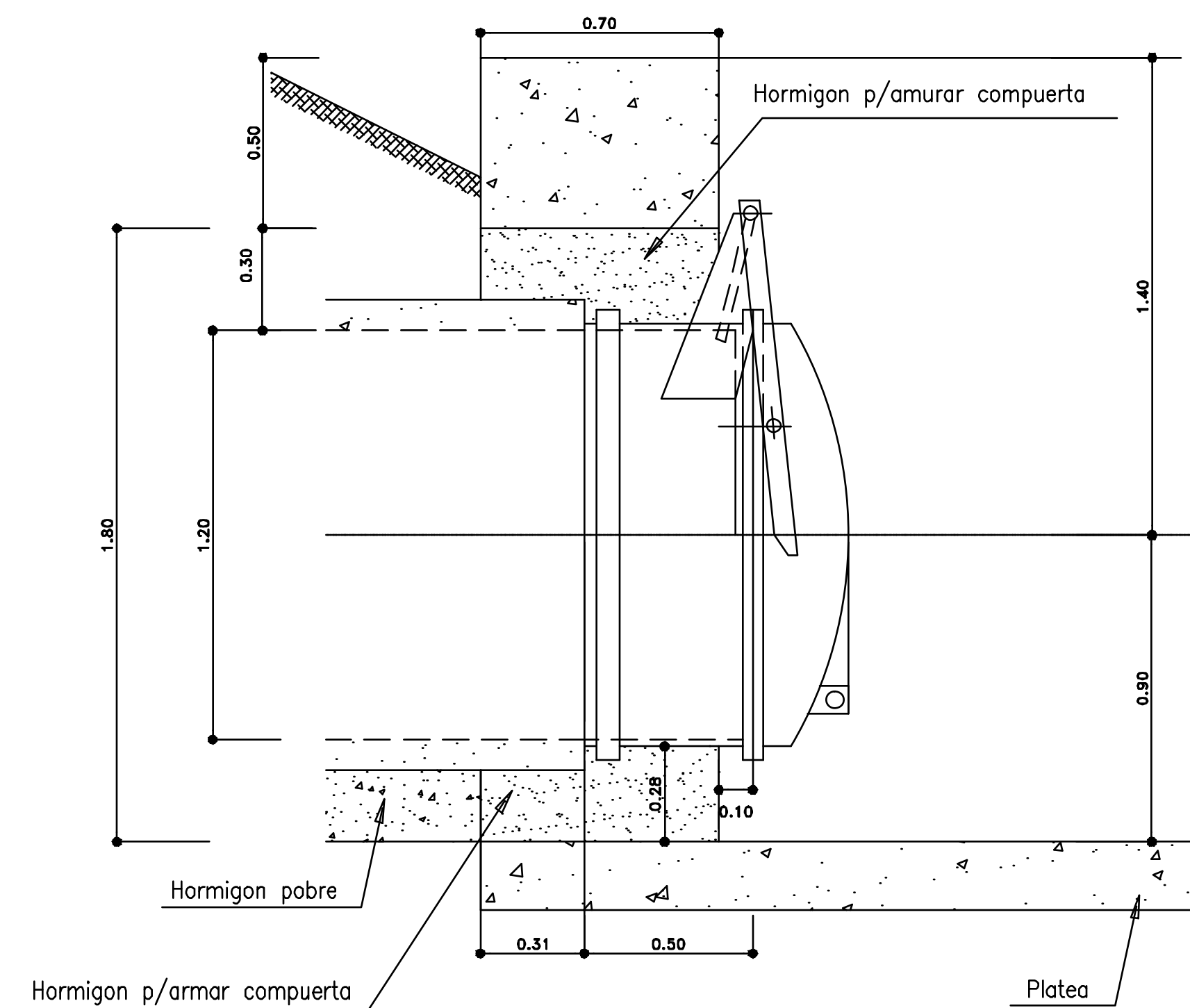
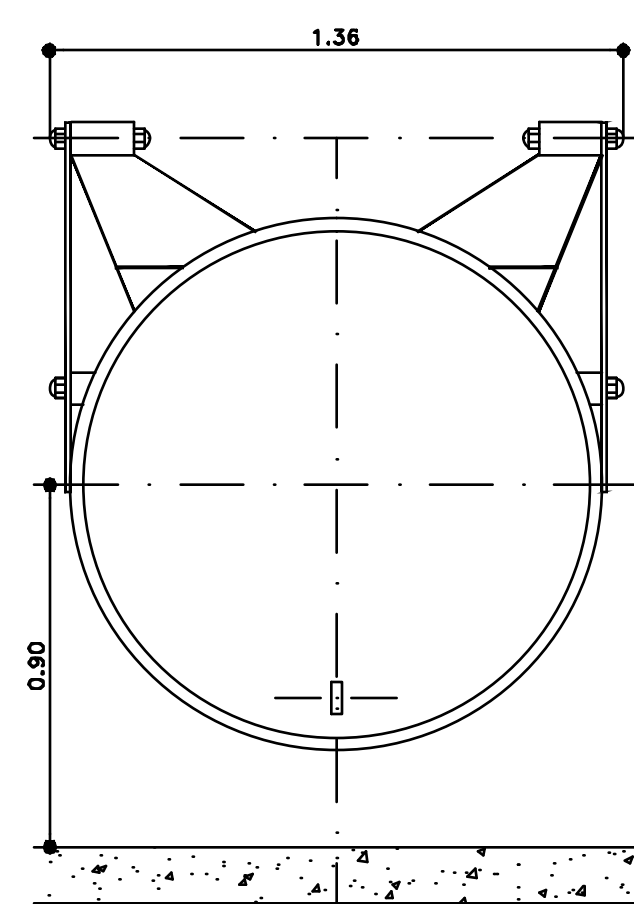
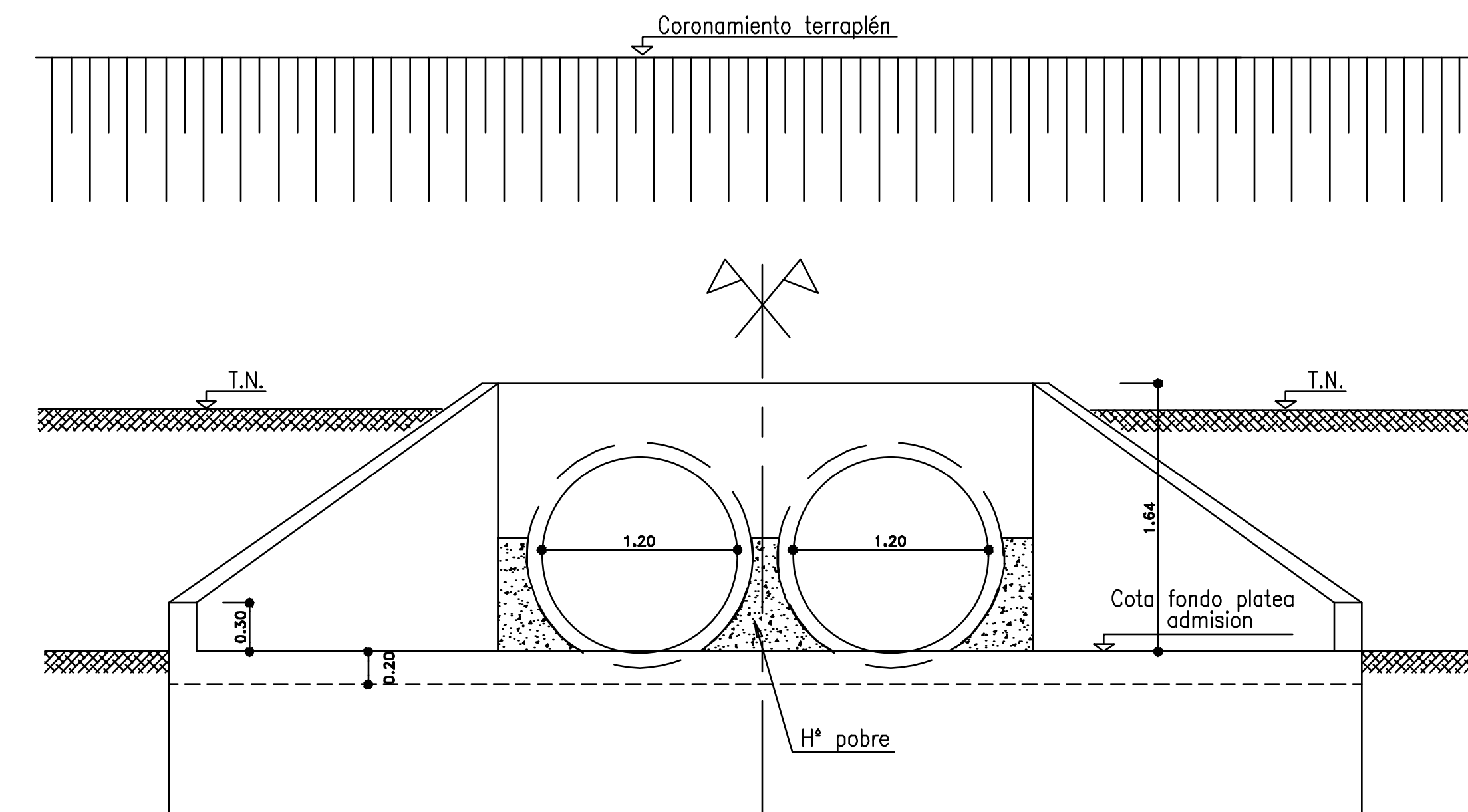


DETALLES DE COMPUERTA ESC. 1:20

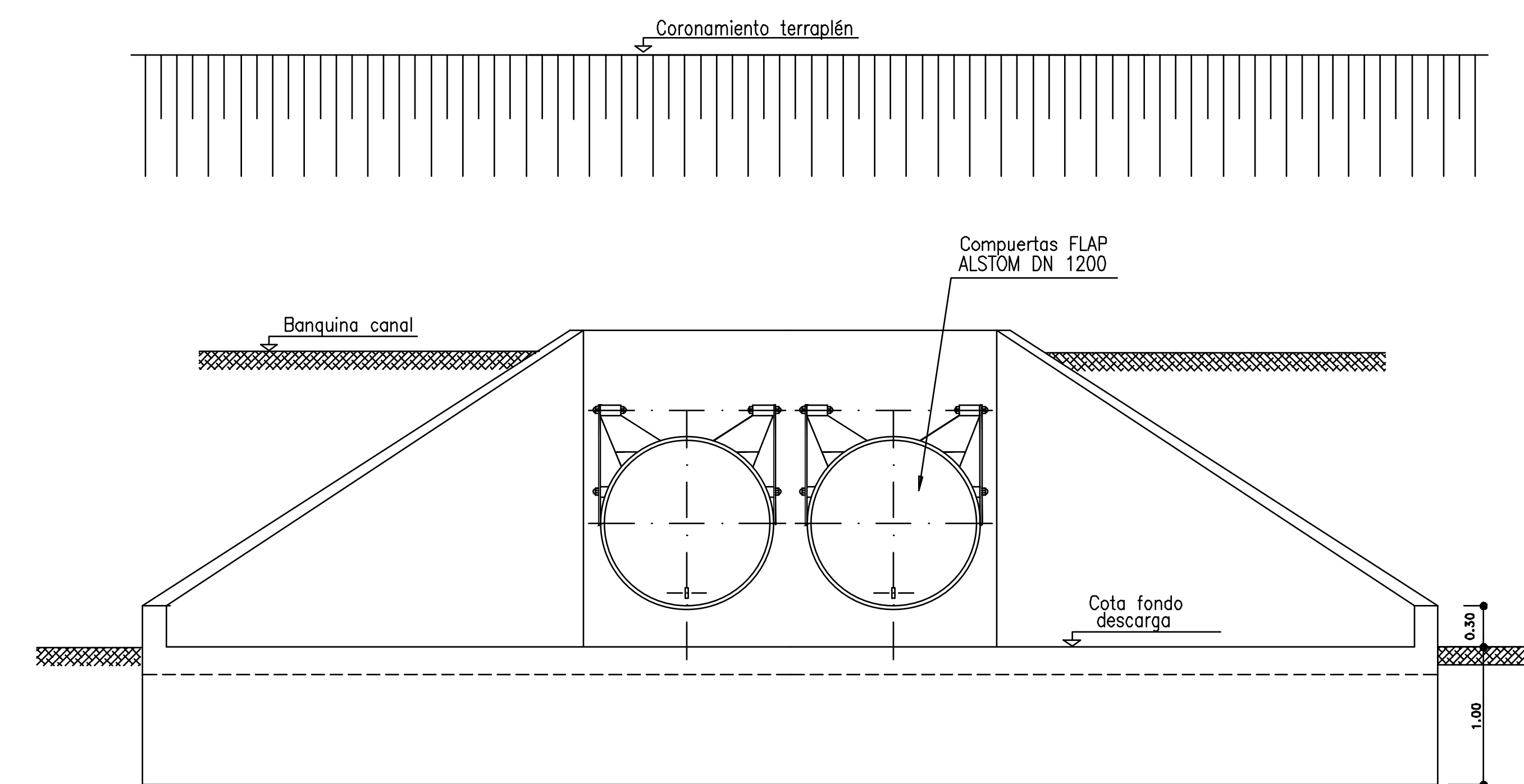
COMPUERTA FLAP ALSTOM DN 1.200



OBRA TIPO 1 2 Ø 1.20 VISTA ADMISION ESC. 1:40



OBRA TIPO 1 2 Ø 1.20 VISTA DESCARGA ESC. 1:40



OBRAS DE ADMISION TIPO 1						
PROGRESIVA	MARGEN	COTA BANQUINA	COTA TERRAPLEN	C.F.P. ADMISION	C.F.P. DESCARGA	LONGITUD CAÑOS
3200	IZQUIERDA	50.86	52.36	50.10	49.76	14.00
5500	IZQUIERDA	50.05	51.94	48.89	48.55	16.00
7600	IZQUIERDA	49.57	51.57	48.41	48.07	16.00
10963	IZQUIERDA	48.82	50.82	48.00	47.66	16.00
15510	IZQUIERDA	47.60	49.60	46.64	46.30	16.00
15510	DERECHA	47.60	49.60	46.64	46.30	16.00
16442	IZQUIERDA	47.29	49.29	46.25	45.91	16.00
17442	DERECHA	46.94	48.94	45.99	45.65	16.00



DIRECCION PROVINCIAL DE OBRA HIDRAULICA

OBRA: CANAL TRONCAL MONES CAZON - ETAPA 1 A -
Tramo Rio Salado- Laguna La colorada

Partido: _____ Localidad: _____

OBRA DE ADMISION TIPO I

Nº Plano
5

Director Provincial:
Ing. Mario A. GSCHAIDER

Director Técnico:
Ing. Carlos M. RASTELLI

Jefe Depto. Proyectos de Terceros:
Ing. Hugo Farotto

Proyectista Hidráulico:
Ing. Jorge I. Bidegorry
Ing. Marcelo E. Berridi
Ing. Laura H. Agabios

Proyectista Estructural:
Ing. _____

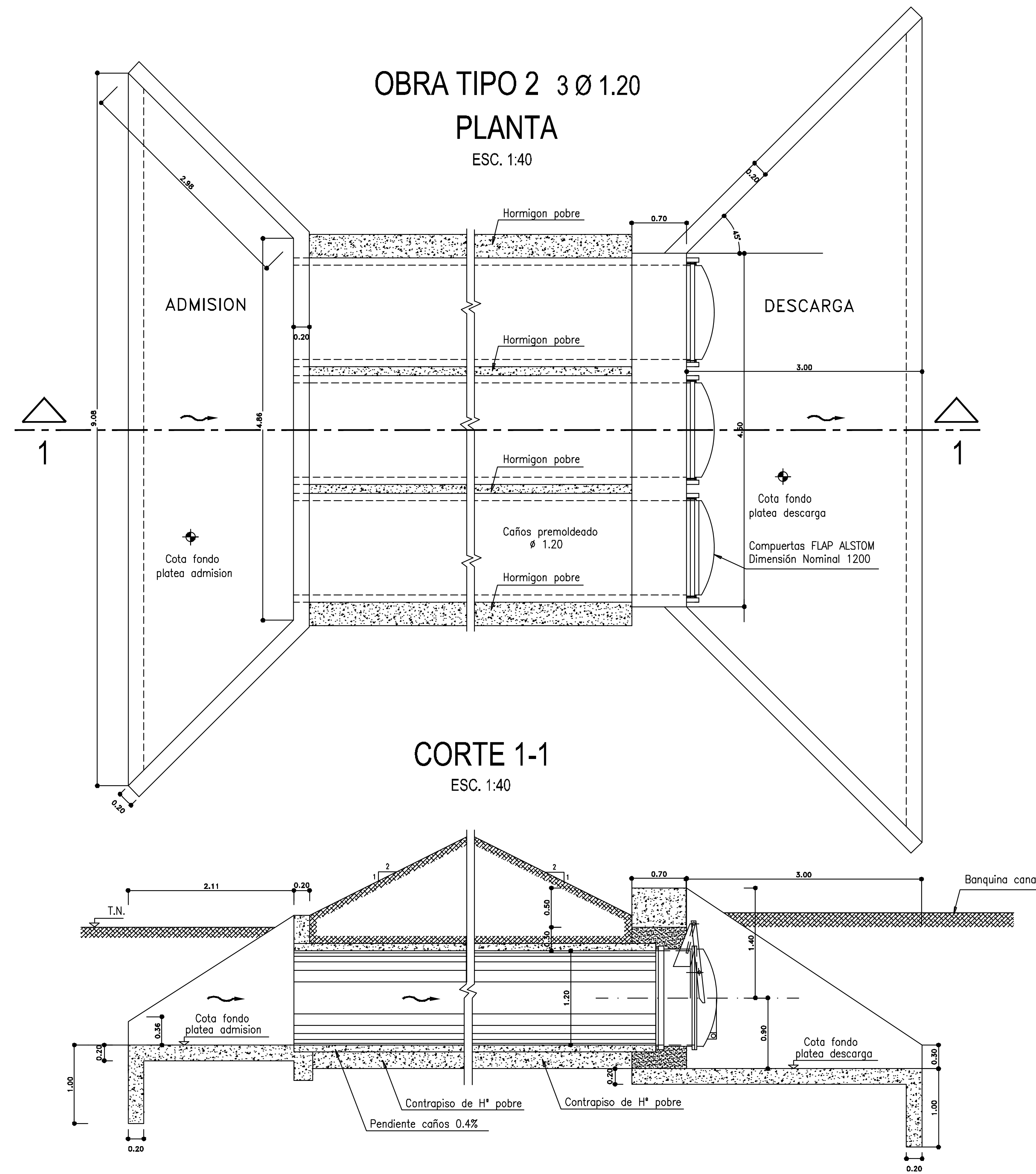
Topografía:
DPOH

Dibujo:
Arc. Oscar Beaurain

Fecha: _____

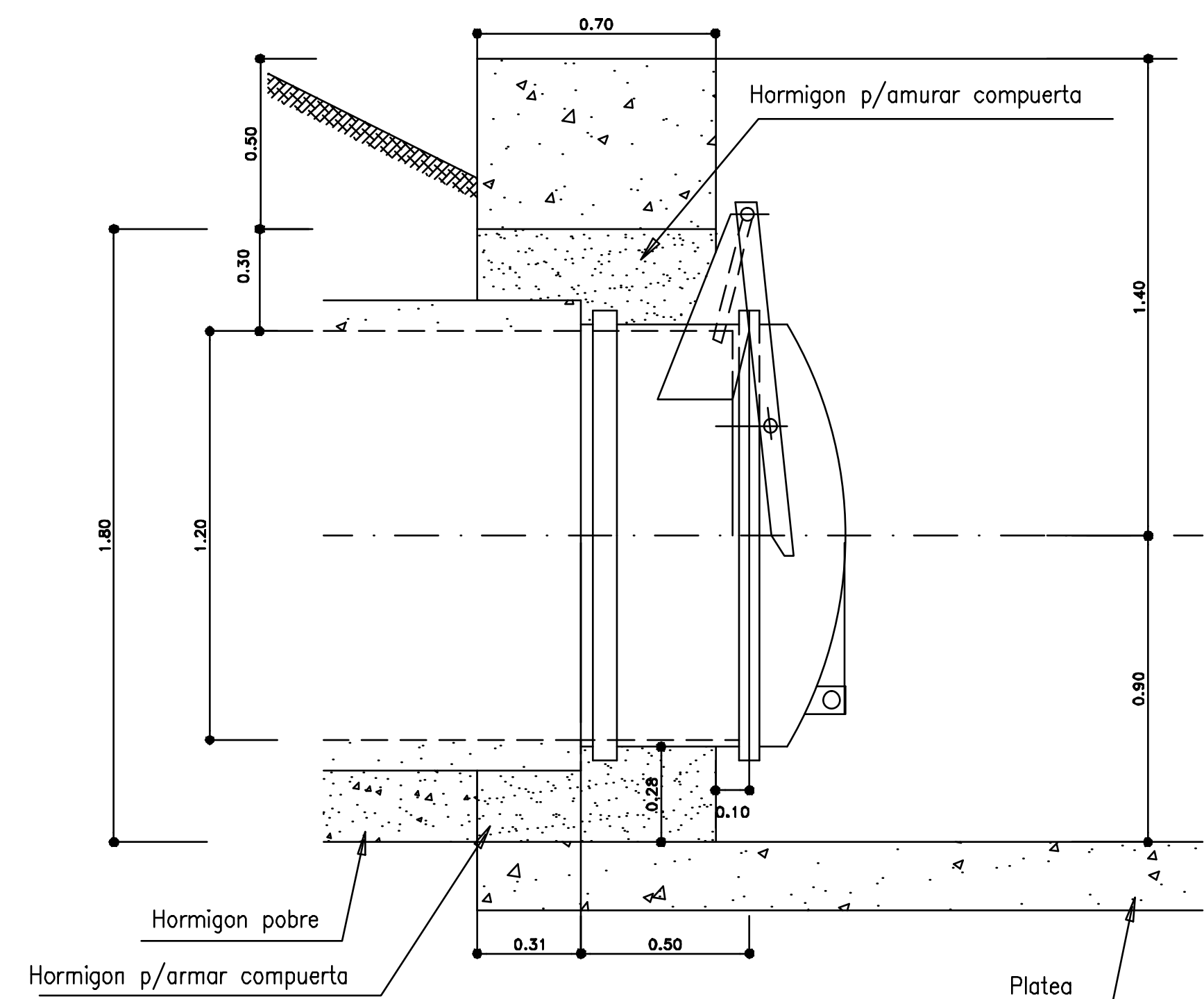
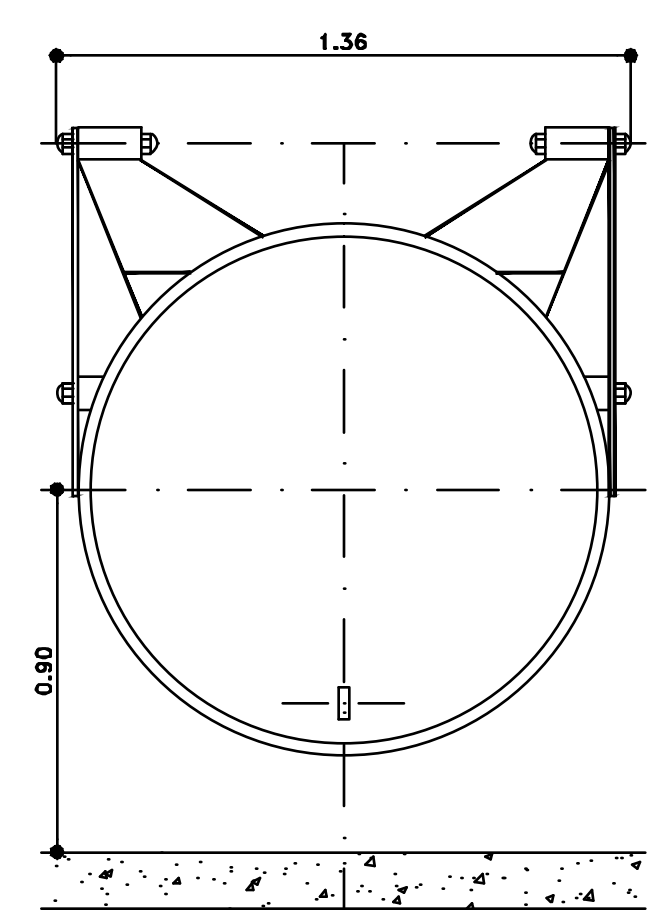
Escala:
1:4000

Archivo: _____

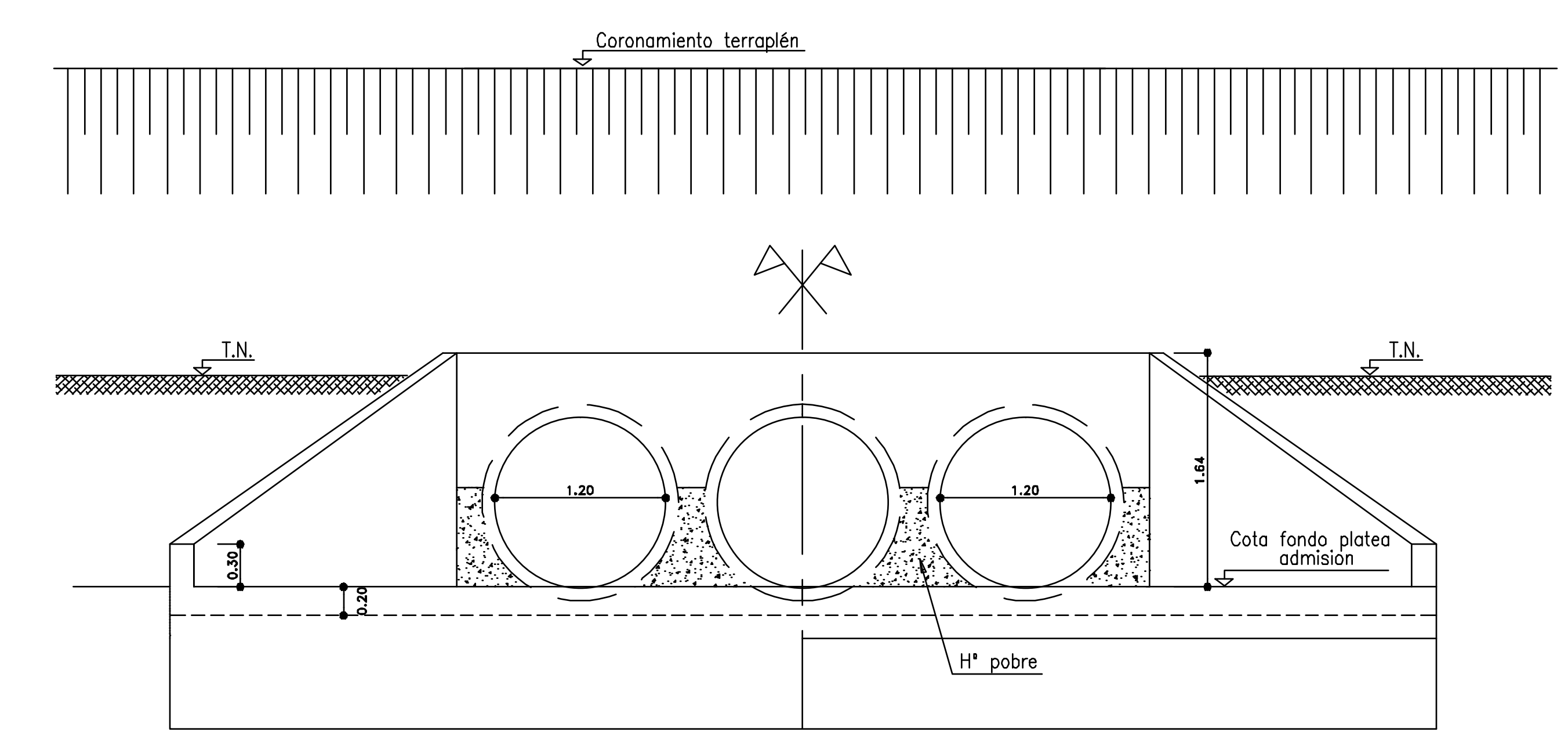


DETALLES COMPUERTAS
ESC. 1:20

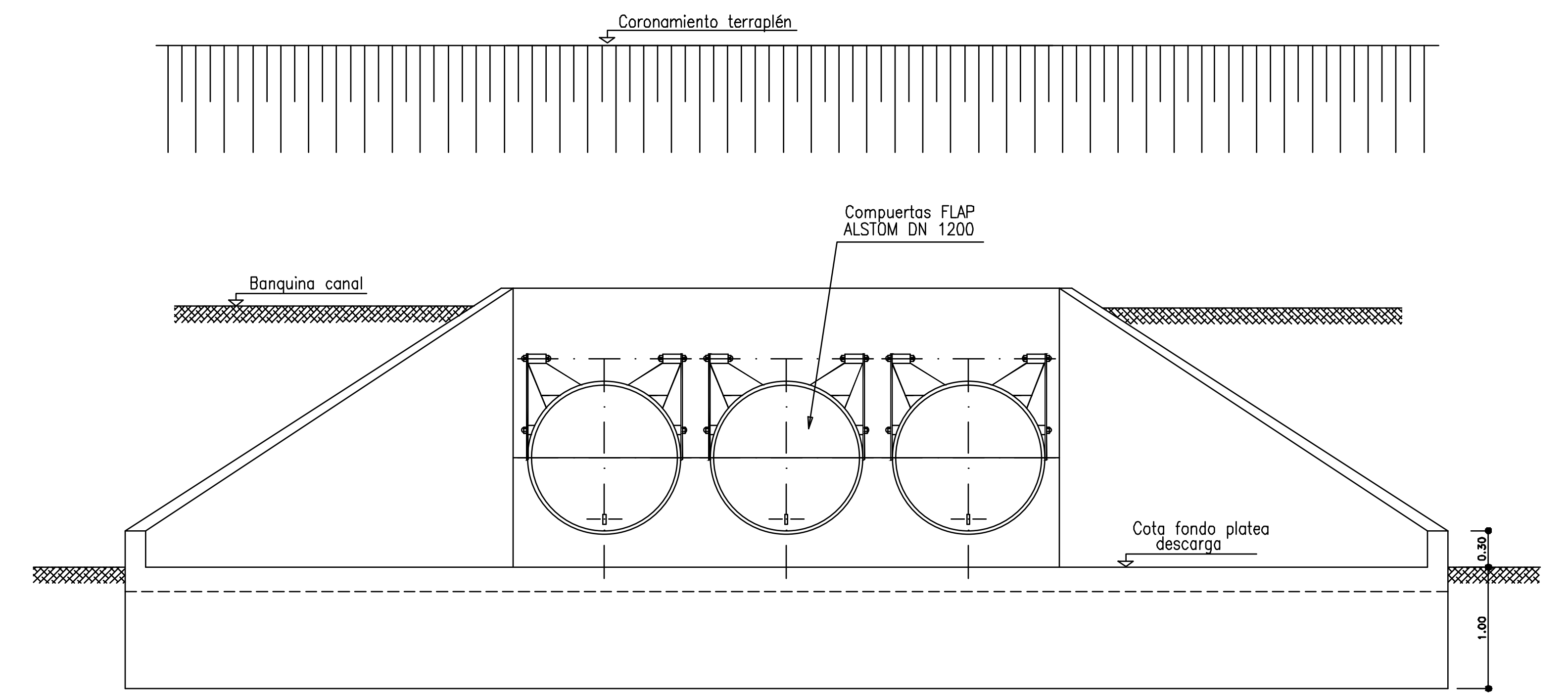
COMPUERTA FLAP ALSTOM DN 1.200



**OBRA TIPO 2 3 Ø 1.20
VISTA ADMISION
ESC. 1:40**



**OBRA TIPO 2 3 Ø 1.20
VISTA DESCARGA
ESC. 1:40**



OBRAS DE ADMISION TIPO 2						
PROGRESIVA	MARGEN	COTA BANQUINA	COTA TERRAPLEN	C.F.P. ADMISION	C.F.P. DESCARGA	LONGITUD CAÑOS
4800	DERECHA	50.30	51.94	49.14	48.80	16
7200	DERECHA	49.65	51.65	48.49	48.15	16
9062 (2)	DERECHA	49.32	51.32	48.24	47.90	16
13563 (2)	DERECHA	48.12	50.12	46.96	46.62	16

(2) DOS OBRAS T2

Buenos Aires Provincia

DIRECCION PROVINCIAL DE OBRA HIDRAULICA

OBRA: CANAL TRONCAL MONES CAZON - ETAPA 1 A - Tramo Rio Salado- Laguna La colorada

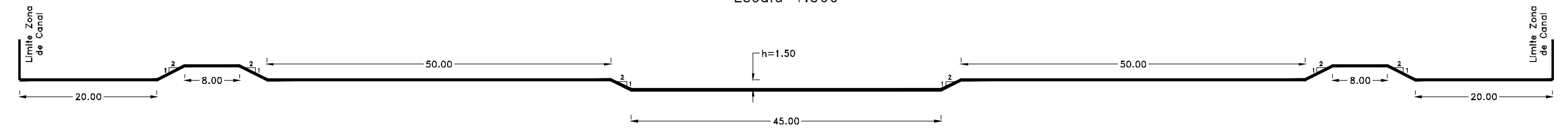
Partido: _____ Localidad: _____

OBRA DE ADMISION TIPO II Nº Plano _____

Director Provincial: Ing. Mario A. GSCHAIDER		Director Técnico: Ing. Carlos M. RASTELLI
Jefe Depto. Proyectos de Terceros: Ing. Hugo Farotto	Proyectista Hidráulico: Ing. Jorge I. Bidegorry Ing. Marcelo E. Berridi Ing. Laura H. Agabios	Proyectista Estructural: Ing. _____
Topografía: DPOH		Dibujo: Arc. Oscar Beaurain
Fecha:	Escala: 1:4000	Archivo:

H:\CONTRATOS\RIO SALADO\PE-004-0.DWG

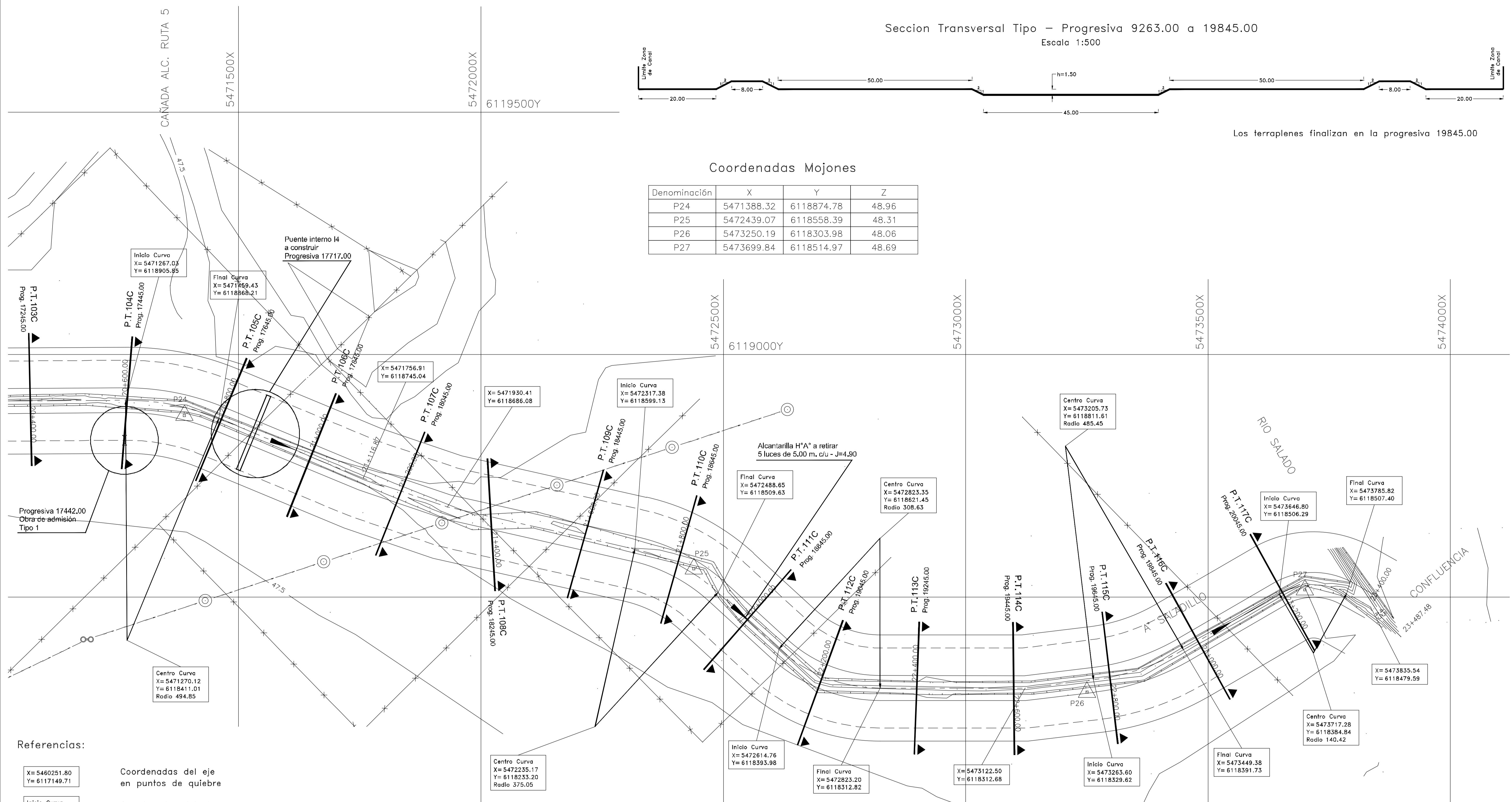
Seccion Transversal Tipo – Progresiva 9263.00 a 19845.00
Escala 1:500



Los terraplenes finalizan en la progresiva 19845.00

Coordenadas Mojones

Denominación	X	Y	Z
P24	5471388.32	6118874.78	48.96
P25	5472439.07	6118558.39	48.31
P26	5473250.19	6118303.98	48.06
P27	5473699.84	6118514.97	48.69



Referencias:

X=5460251.80
Y=6117149.71
Coordenadas del eje en puntos de quiebre

Inicio Curva
X=5461218.22
Y=6117056.05
Coordenadas del eje en inicio de curva

Final Curva
X=5461489.96
Y=6116897.21
Coordenadas del eje en final de curva

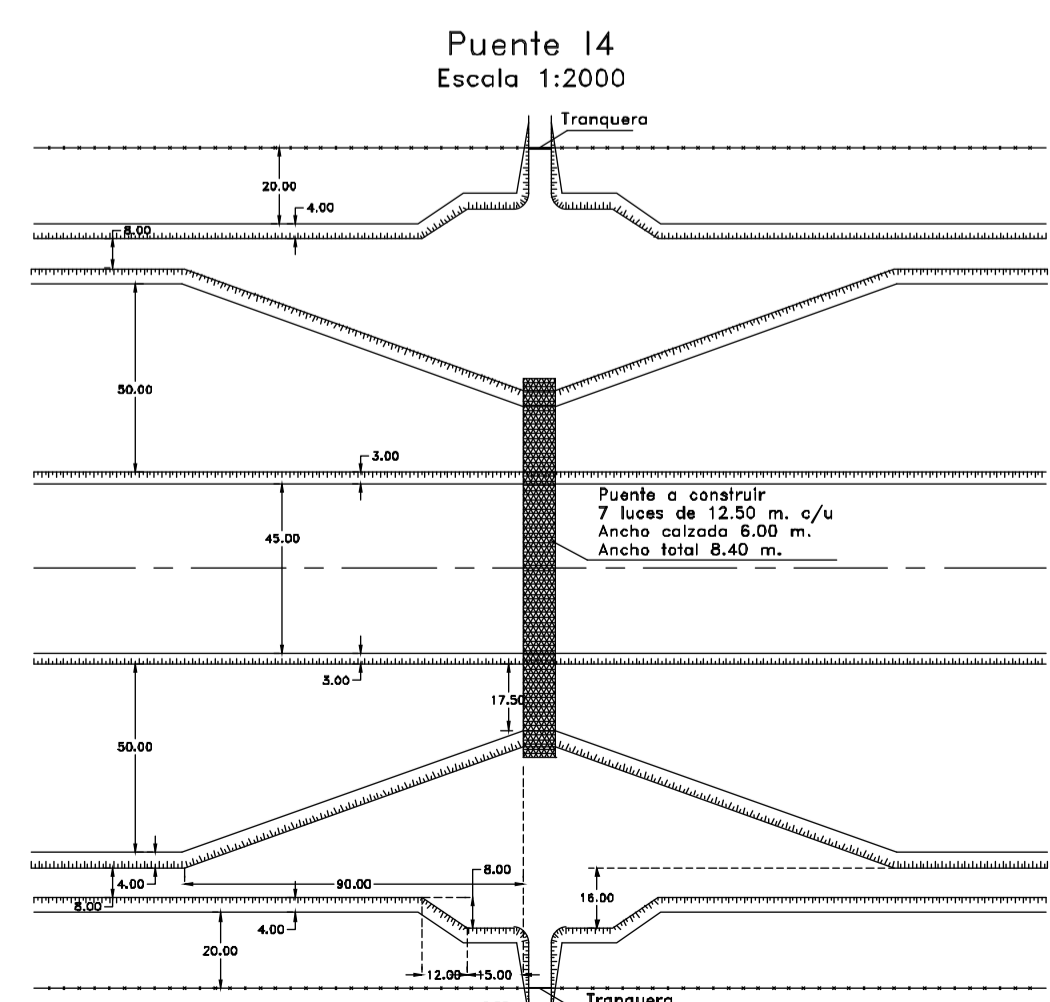
Centro Curva
X=5461415.19
Y=6116742.98
Radio 159.00
Coordenadas del centro de curva – Radio

Alambrados relevados

Mojones poligonal de apoyo

Línea de energía

— Límite de zona de canal (alambrado a construir)
- - - Eje terraplen margen izquierda
- - - Borde superior cauce principal
- - - Eje de canal
- - - Borde superior cauce principal
- - - Eje terraplen margen derecha
- - - Límite de zona de canal (alambrado a construir)



P.T.4C Perfil transversal por el curso
Prog. 800.00 Progresiva

Buenos Aires Provincia

DIRECCION PROVINCIAL DE OBRA HIDRAULICA

OBRA: CANAL TRONCAL MONES CAZON - ETAPA 1 A - Tramo Rio Salado- Laguna La coloraca

Partido: Localidad:

PLANIMETRIA 1 DE 5 N° Plano 1

Director Provincial: Ing. Mario A. GSCHAUER
Director Técnico: Ing. Carlos M. RASTELLI

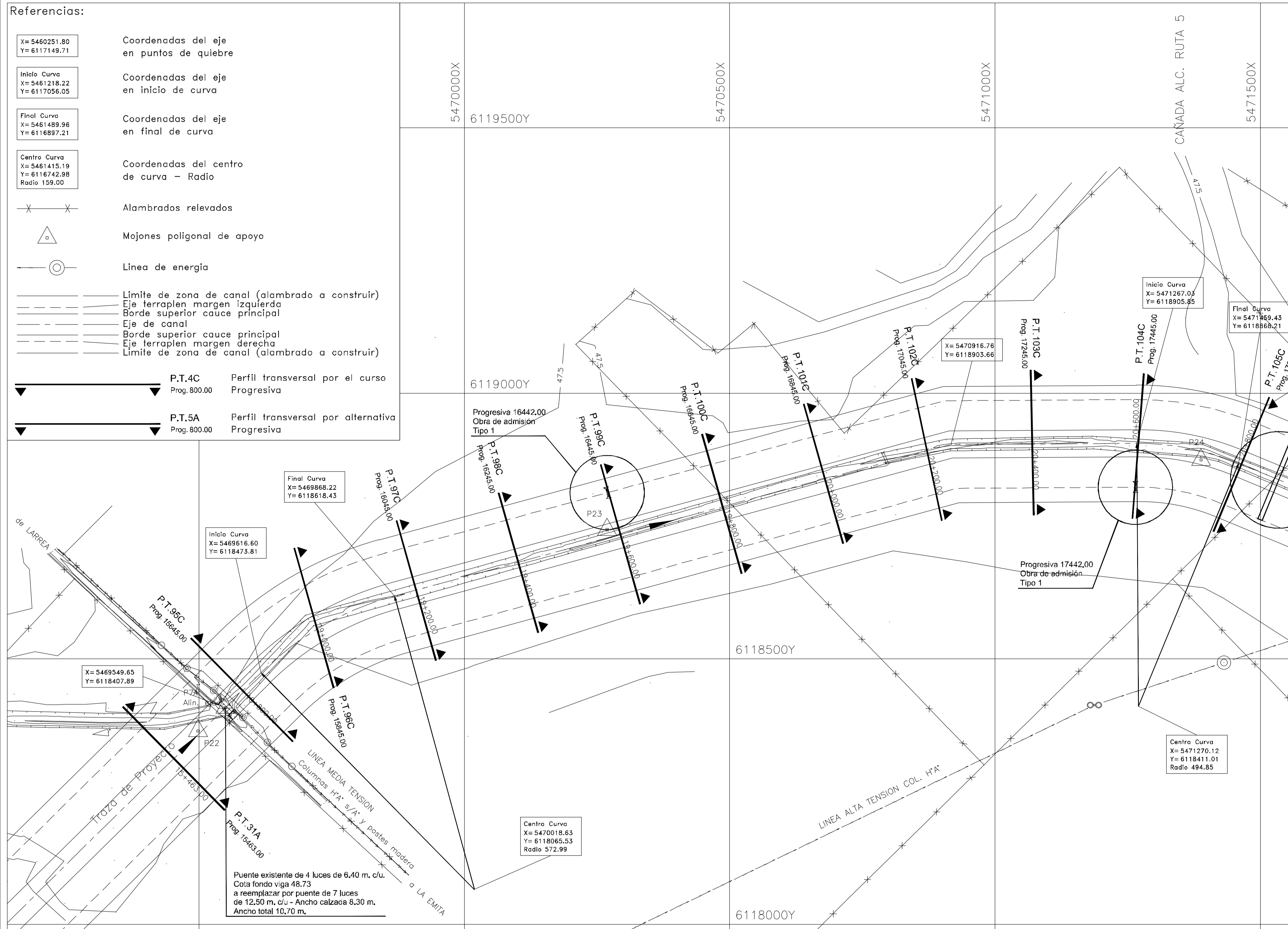
Jefe Depto. Proyectos de Terceros: Ing. Hugo Farotto
Proyectista Hidráulico: Ing. Jorge I. Bidegory, Ing. Marcelo E. Berridi, Ing. Laura H. Agabios
Proyectista Estructural: Ing.

Topografía: DPOH
Fecha: Escala: 1:4000

Dibujo: Ing. Oscar Beaurain
Archivo: IF-2017-16024032-APA-DPH-AM

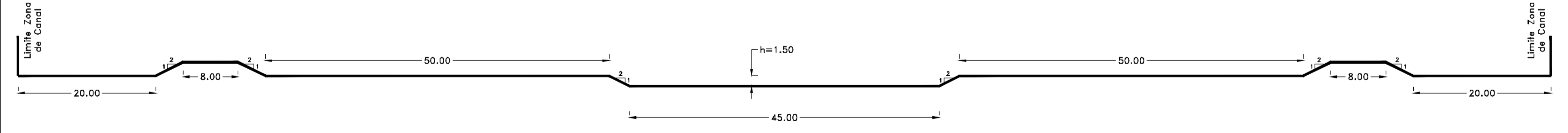
Referencias:

- X=5460251.80
Y=6117149.71 Coordenadas del eje en puntos de quiebre
- Inicio Curva
X=5461218.22
Y=6117056.05 Coordenadas del eje en inicio de curva
- Final Curva
X=5461489.96
Y=6116897.21 Coordenadas del eje en final de curva
- Centro Curva
X=5461415.19
Y=6116742.98
Radio 159.00 Coordenadas del centro de curva - Radio
- Alambrados relevados
- Mojoneros poligonal de apoyo
- Línea de energía
- Límite de zona de canal (alambrado a construir)
- Eje terraplen margen izquierda
- Borde superior cauce principal
- Eje de canal
- Borde superior cauce principal
- Eje terraplen margen derecha
- Límite de zona de canal (alambrado a construir)
- P.T.4C Perfil transversal por el curso
Prog. 800.00 Progresiva
- P.T.5A Perfil transversal por alternativa
Prog. 800.00 Progresiva



Puente existente de 4 luces de 6,40 m. c/u. Cota fondo viga 48,73 a reemplazar por puente de 7 luces de 12,50 m. c/u - Ancho calzada 8,30 m. Ancho total 10,70 m.

Seccion Transversal Tipo - Progresiva 9263.00 a 19845.00
Escala 1:500



Coordenadas Mojoneros

Denominación	X	Y	Z
P22	5469498.10	6118364.08	50.27
P23	5470268.84	6118743.45	49.87
P24	5471388.32	6118874.78	48.96
P7A	5469549.65	6118407.89	49.63

Obras de Admision

Progresiva	Margen	Cuenca	Tipo	C.T.N.	C.F.P.A.	C.F.P.D.
16442.00	Izquierda	C 2	T 1	47.36	46.25	45.91
17442.00	Derecha	C 1	T 1	47.18	45.99	45.65

Buenos Aires Provincia

DIRECCION PROVINCIAL DE OBRA HIDRAULICA

OBRA: CANAL TRONCAL MONES CAZON - ETAPA 1 A - Tramo Rio Salado- Laguna La coloraca

Partido: _____ Localidad: _____

PLANIMETRIA 2 DE 5 Nº Plano 2

Director Provincial: Ing. Mario A. GSCHAUER Director Técnico: Ing. Carlos M. RASTELLI

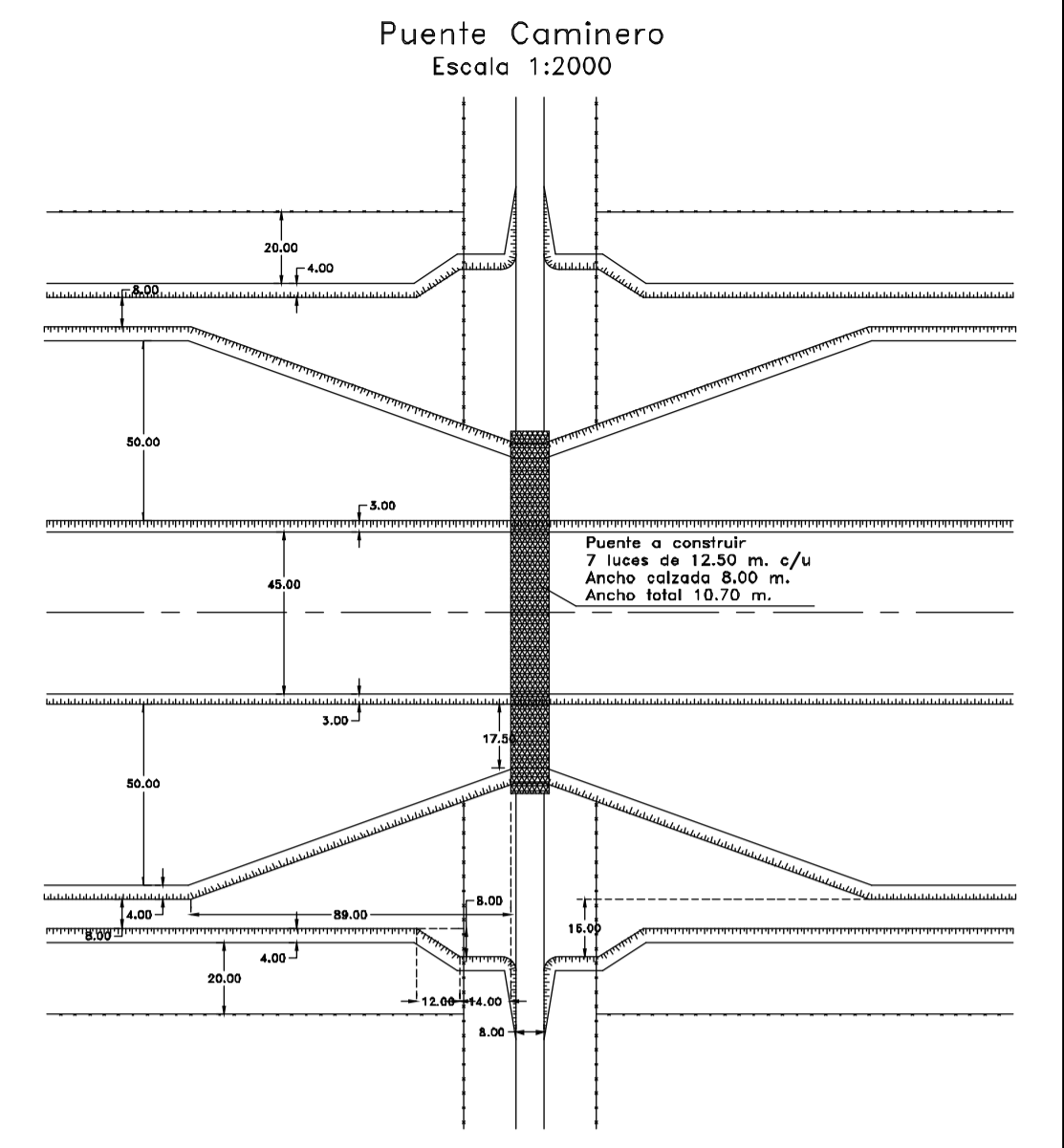
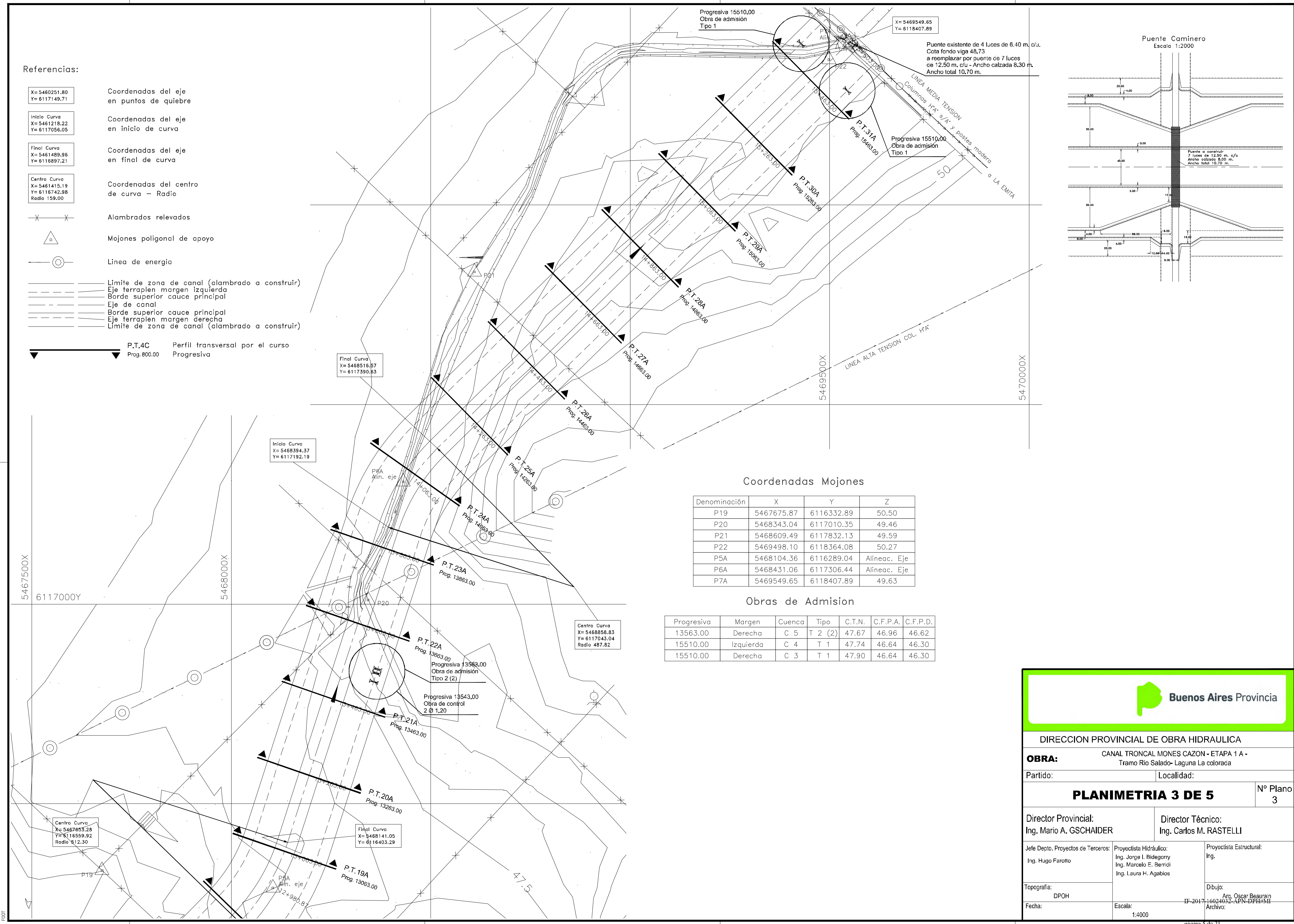
Jefe Depto. Proyectos de Terceros: Ing. Hugo Farotto	Proyectista Hidráulico: Ing. Jorge I. Bidegorry Ing. Marcelo E. Berridi Ing. Laura H. Agabios	Proyectista Estructural: Ing. _____
Topografía: DPOH	Fecha: _____	Dibujo: Ing. Oscar Beaurain Archivo: IF-2017-16024032-APN-DPH-MI

Escala: 1:4000

pagina 4 de 21

Referencias:

- X= 5460251.80
Y= 6117149.71 Coordenadas del eje en puntos de quiebre
- Inicio Curva
X= 5461218.22
Y= 6117056.05 Coordenadas del eje en inicio de curva
- Final Curva
X= 5461489.96
Y= 6116897.21 Coordenadas del eje en final de curva
- Centro Curva
X= 5461415.19
Y= 6116742.98
Radio 159.00 Coordenadas del centro de curva - Radio
- Alambrados relevados
- Mojoneros poligonal de apoyo
- Línea de energía
- Límite de zona de canal (alambrado a construir)
Eje terraplén margen izquierda
Borde superior cauce principal
Eje de canal
Borde superior cauce principal
Eje terraplén margen derecha
Límite de zona de canal (alambrado a construir)
- P.T.4C Perfil transversal por el curso
Prog.800.00 Progresiva



Coordenadas Mojoneros

Denominación	X	Y	Z
P19	5467675.87	6116332.89	50.50
P20	5468343.04	6117010.35	49.46
P21	5468609.49	6117832.13	49.59
P22	5469498.10	6118364.08	50.27
P5A	5468104.36	6116289.04	Alineac. Eje
P6A	5468431.06	6117306.44	Alineac. Eje
P7A	5469549.65	6118407.89	49.63

Obras de Admisión

Progresiva	Margen	Cuenca	Tipo	C.T.N.	C.F.P.A.	C.F.P.D.
13563.00	Derecha	C 5	T 2 (2)	47.67	46.96	46.62
15510.00	Izquierda	C 4	T 1	47.74	46.64	46.30
15510.00	Derecha	C 3	T 1	47.90	46.64	46.30

Buenos Aires Provincia

DIRECCION PROVINCIAL DE OBRA HIDRAULICA

OBRA: CANAL TRONCAL MONES CAZON - ETAPA 1 A -
Tramo Rio Salado- Laguna La colorada

Partido: _____ Localidad: _____

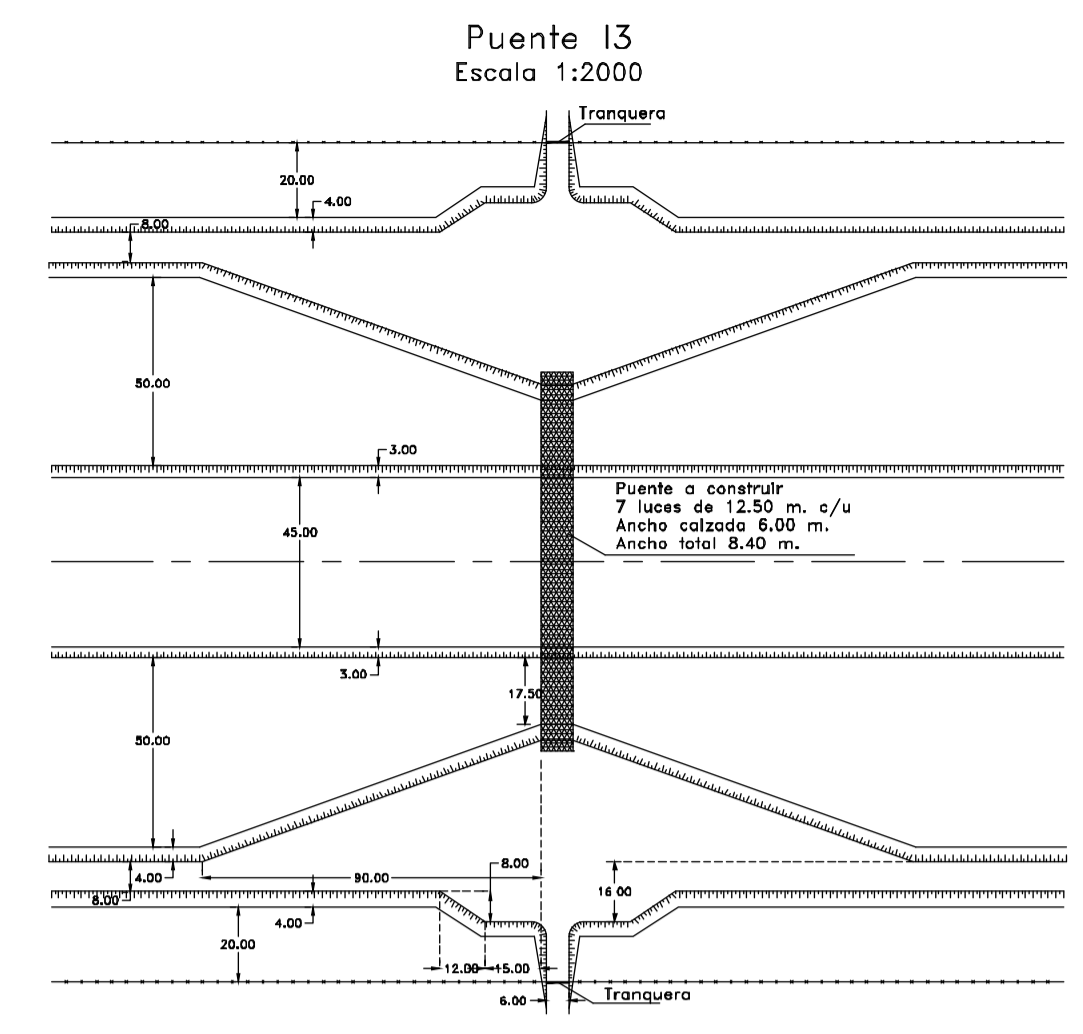
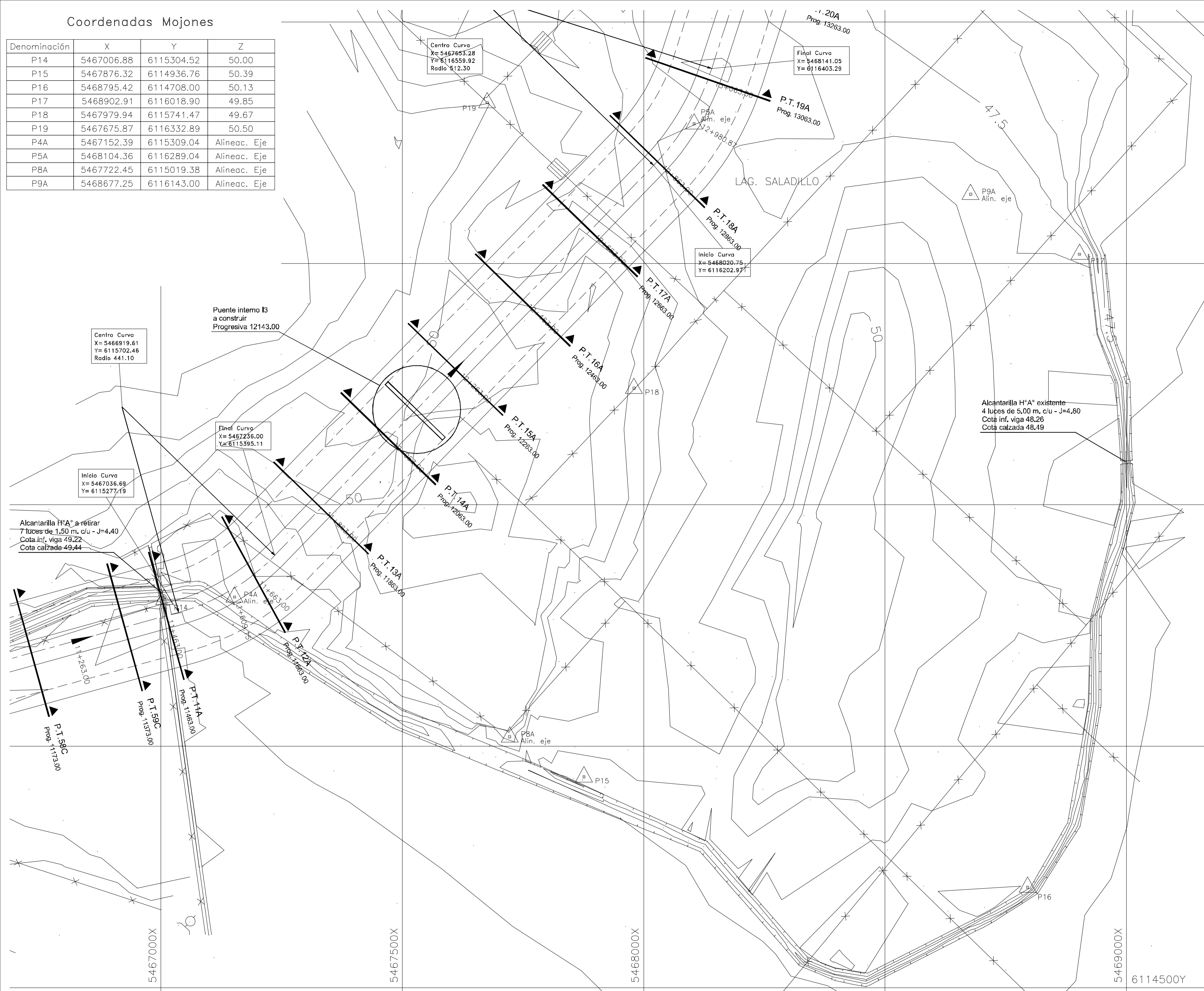
PLANIMETRIA 3 DE 5 Nº Plano
3

Director Provincial: **Ing. Mario A. GSCHAUER** Director Técnico: **Ing. Carlos M. RASTELLI**

Jefe Depto. Proyectos de Terceros: Ing. Hugo Farotto	Proyectista Hidráulico: Ing. Jorge I. Bidegorry Ing. Marcelo E. Berridi Ing. Laura H. Agabios	Proyectista Estructural: Ing. _____
Topografía: DPOH	Fecha: _____	Dibujo: Ing. Oscar Beaurain Archivo: IF-2017-16024032-APN-DPH-AM
Escala: 1:4000		pagina 5 de 21

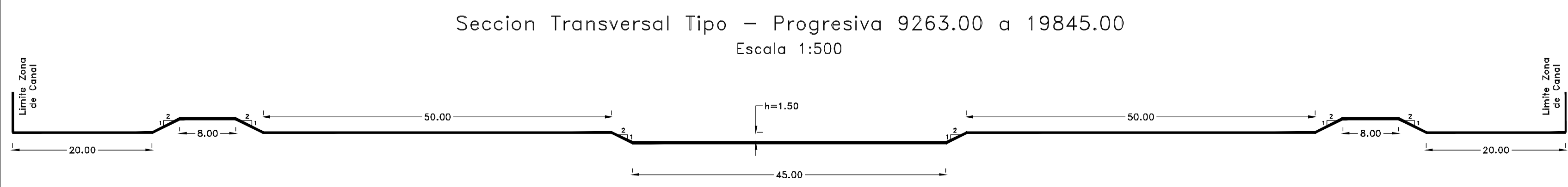
Coordenadas Mojes

Denominación	X	Y	Z
P14	5467006.88	6115304.52	50.00
P15	5467876.32	6114936.76	50.39
P16	5468795.42	6114708.00	50.13
P17	5468902.91	6116018.90	49.85
P18	5467979.94	6115741.47	49.67
P19	5467675.87	6116332.89	50.50
P4A	5467152.39	6115309.04	Alineac. Eje
P5A	5468104.36	6116289.04	Alineac. Eje
P8A	5467722.45	6115019.38	Alineac. Eje
P9A	5468677.25	6116143.00	Alineac. Eje



Referencias:

- X= 5460251.80 Y= 6117149.71 Coordenadas del eje en puntos de quiebre
- Inicio Curva X= 5461218.22 Y= 6117056.05 Coordenadas del eje en inicio de curva
- Final Curva X= 5461489.96 Y= 6116897.21 Coordenadas del eje en final de curva
- Centro Curva X= 5461415.19 Y= 6116742.98 Radio 159.00 Coordenadas del centro de curva - Radio
- X X Alambrados relevados
- Mojes poligonal de apoyo
- Linea de energia
- Limite de zona de canal (alambrado a construir)
- Eje terraplen margen izquierda
- Borde superior cauce principal
- Eje de canal
- Borde superior cauce principal
- Eje terraplen margen derecha
- Limite de zona de canal (alambrado a construir)
- P.T.4C Prog. 800.00 Perfil transversal por el curso Progresiva
- P.T.5A Prog. 800.00 Perfil transversal por alternativa Progresiva



Buenos Aires Provincia

DIRECCION PROVINCIAL DE OBRA HIDRAULICA

OBRA: CANAL TRONCAL MONES CAZON - ETAPA 1 A - Tramo Rio Salado- Laguna La colorada

Partido: _____ Localidad: _____

PLANIMETRIA 4 DE 5 Nº Plano 4

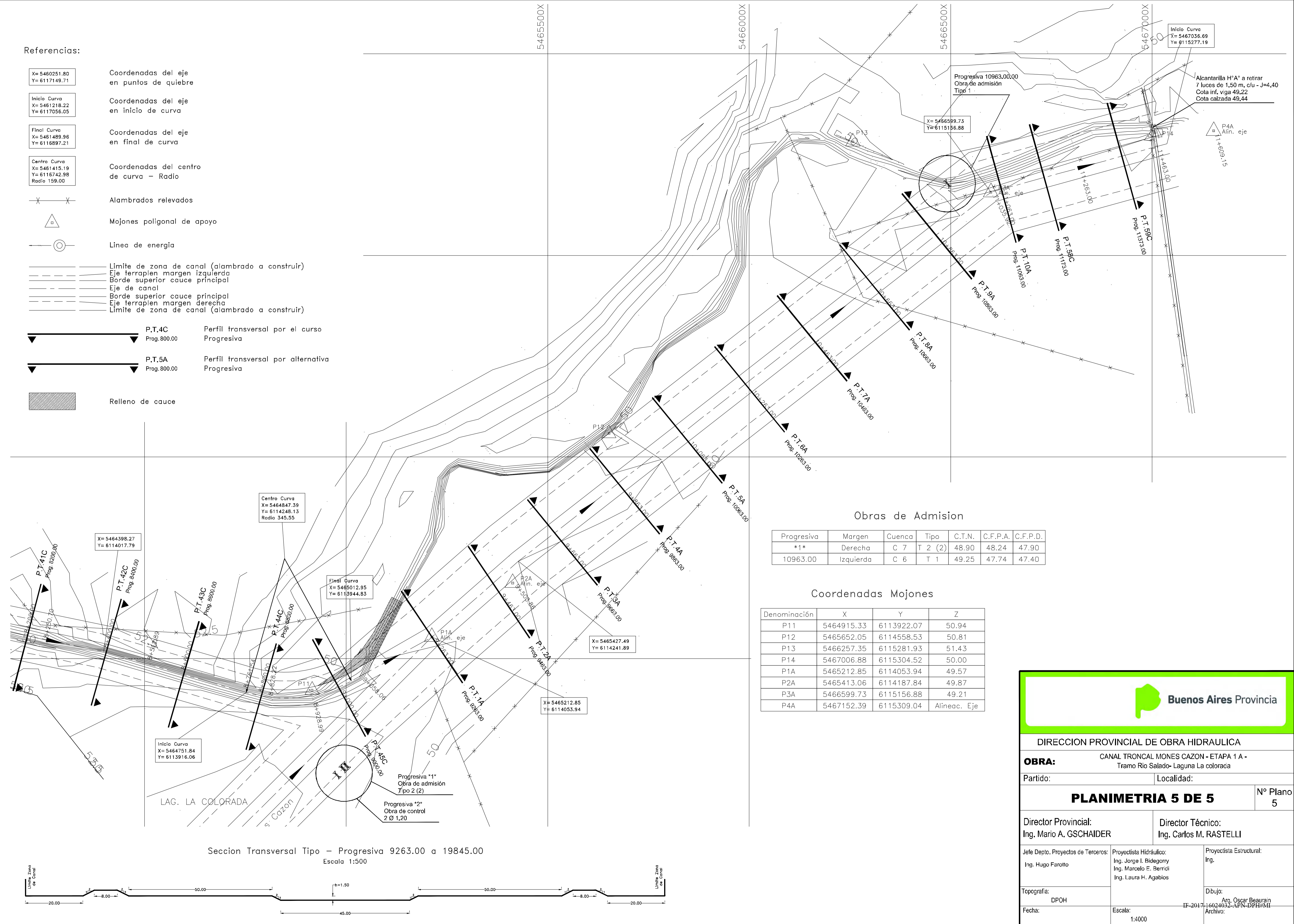
Director Provincial: Ing. Mario A. GSCHAUER Director Técnico: Ing. Carlos M. RASTELLI

Jefe Depto. Proyectos de Terceros: Ing. Hugo Farotto	Proyectista Hidráulico: Ing. Jorge I. Bidegorry Ing. Marcelo E. Berridi Ing. Laura H. Agabios	Proyectista Estructural: Ing. _____
Topografía: DPOH	Fecha: _____	Dibujo: Ing. Oscar Beaurain IF-2017-16024032-APA-DPH-AM Archivo: _____
Escala: 1:4000		

pagina 6 de 21

Referencias:

- X= 5460251.80
Y= 6117149.71 Coordenadas del eje en puntos de quiebre
- Inicio Curva
X= 5461218.22
Y= 6117056.05 Coordenadas del eje en inicio de curva
- Final Curva
X= 5461489.96
Y= 6116897.21 Coordenadas del eje en final de curva
- Centro Curva
X= 5461415.19
Y= 6116742.98
Radio 159.00 Coordenadas del centro de curva - Radio
- Alambrados relevados
- Mojoneros poligonal de apoyo
- Línea de energía
- Límite de zona de canal (alambrado a construir)
Eje terraplen margen izquierda
Borde superior cauce principal
Eje de canal
Borde superior cauce principal
Eje terraplen margen derecha
Límite de zona de canal (alambrado a construir)
- P.T.4C Perfil transversal por el curso
Prog. 800.00 Progresiva
- P.T.5A Perfil transversal por alternativa
Prog. 800.00 Progresiva
- Relleno de cauce



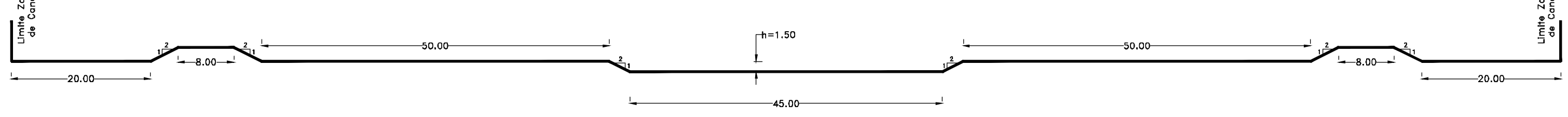
Obras de Admision

Progresiva	Margen	Cuenca	Tipo	C.T.N.	C.F.P.A.	C.F.P.D.
1	Derecha	C 7	T 2 (2)	48.90	48.24	47.90
10963.00	Izquierda	C 6	T 1	49.25	47.74	47.40

Coordenadas Mojoneros

Denominación	X	Y	Z
P11	5464915.33	6113922.07	50.94
P12	5465652.05	6114558.53	50.81
P13	5466257.35	6115281.93	51.43
P14	5467006.88	6115304.52	50.00
P1A	5465212.85	6114053.94	49.57
P2A	5465413.06	6114187.84	49.87
P3A	5466599.73	6115156.88	49.21
P4A	5467152.39	6115309.04	Alineac. Eje

Seccion Transversal Tipo - Progresiva 9263.00 a 19845.00
Escala 1:500



Buenos Aires Provincia

DIRECCION PROVINCIAL DE OBRA HIDRAULICA

OBRA: CANAL TRONCAL MONES CAZON - ETAPA 1 A -
Tramo Rio Salado- Laguna La colorada

Partido: _____ Localidad: _____

PLANIMETRIA 5 DE 5 Nº Plano
5

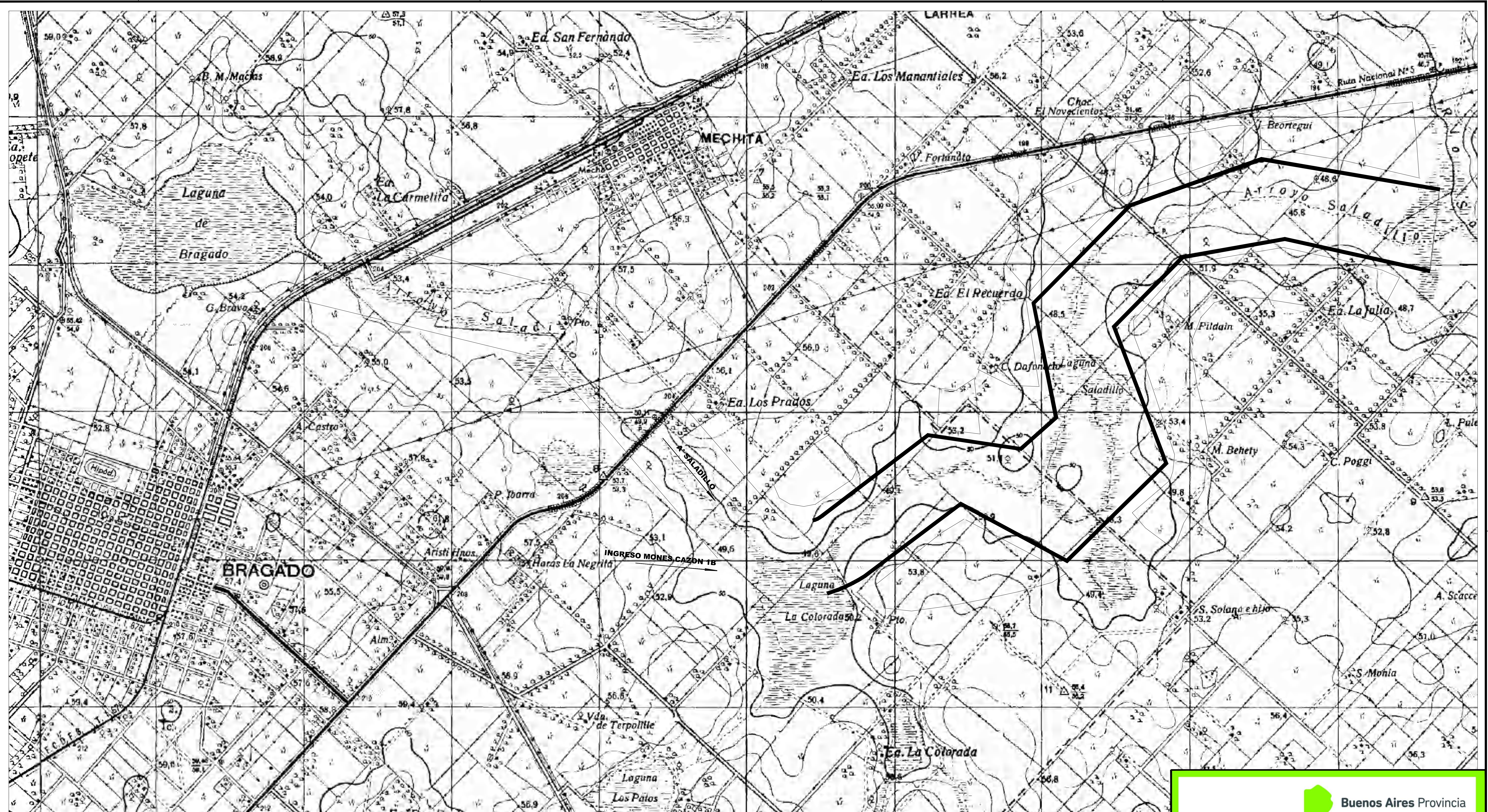
Director Provincial:
Ing. Mario A. GSCHAUER

Director Técnico:
Ing. Carlos M. RASTELLI

Jefe Depto. Proyectos de Terceros: Ing. Hugo Farotto	Proyectista Hidráulico: Ing. Jorge I. Bidegorry Ing. Marcelo E. Berridi Ing. Laura H. Agabios	Proyectista Estructural: Ing. _____
Topografía: DPOH	Fecha: _____	Dibujo: Ing. Oscar Beaurain Archivo: IF-2017-16024032-APA-DPH-AM

Escala: 1:4000

pagina 7 de 21



DIRECCION PROVINCIAL DE OBRA HIDRAULICA

OBRA: CANAL TRONCAL MONES CAZON - ETAPA 1 A -
Tramo Rio Salado- Laguna La colorada

Partido: Localidad:

ZONAS DE DEPOSITO

Nº Plano
5

Director Provincial:
Ing. Mario A. GSCHAUER

Director Técnico:
Ing. Carlos M. RASTELLI

Jefe Depto. Proyectos de Terceros:
Ing. Hugo Farotto

Proyectista Hidráulico:
Ing. Jorge I. Bidegorry
Ing. Marcelo E. Berridi
Ing. Laura H. Agabios

Proyectista Estructural:
Ing.

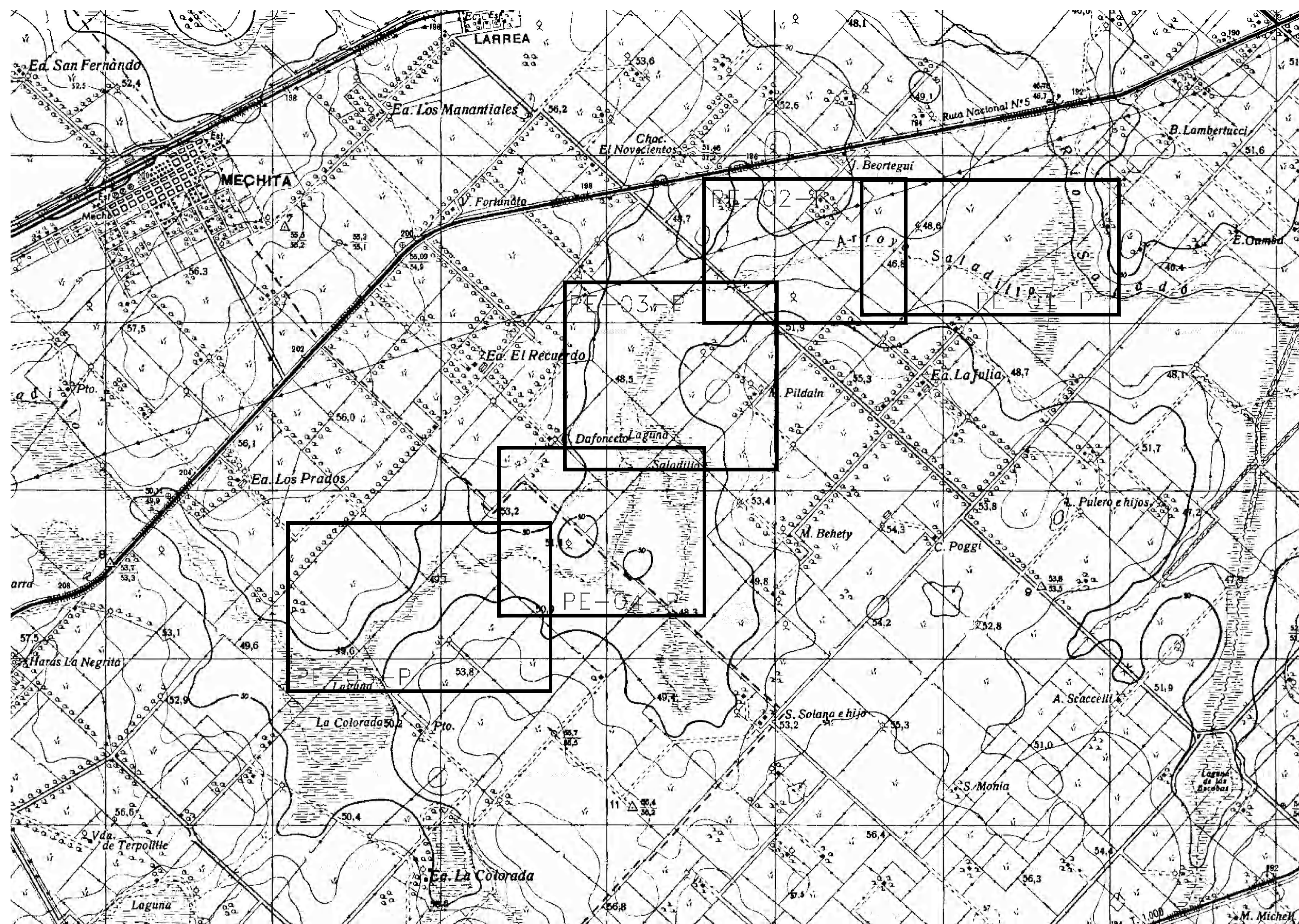
Topografía:
DPOCH

Dibujo:
Arq. Oscar Beaurain

Fecha:

Escala:
1:4000

Archivo:



DIRECCION PROVINCIAL DE OBRA HIDRAULICA

OBRA: CANAL TRONCAL MONES CAZON - ETAPA 1 A -
Tramo Rio Salado- Laguna La colorada

Partido: Localidad:

PLANIMETRIA GENERAL

Nº Plano
1

Director Provincial:
Ing. Mario A. GSCHAUER

Director Técnico:
Ing. Carlos M. RASTELLI

Jefe Depto. Proyectos de Terceros:
Ing. Hugo Farotto

Proyectista Hidráulico:
Ing. Jorge I. Bidegory
Ing. Marcelo E. Berridi
Ing. Laura H. Agabios

Proyectista Estructural:
Ing.

Topografía:
DPOH

Escala:
Indicada

Dibujo:
Ing. Oscar Beaurain
IF-2017-16024032-APN-DPOH-MI
Archivo:

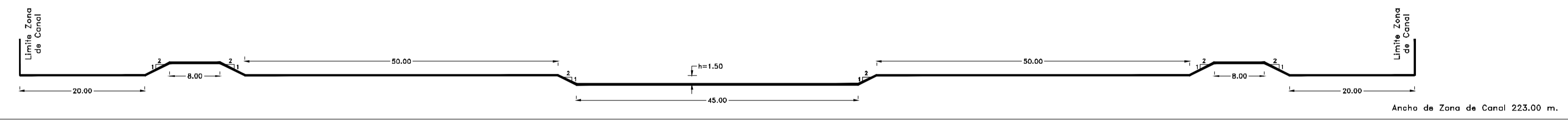
Fecha:

Indicada

P.C.: 43

Cota Margen Derecha	---	48.15	48.16	48.15	48.05	48.80	50.10	50.40	49.95	50.15	49.54	48.48	48.20	47.80	47.83	47.87	47.76	47.87	48.97	48.83	49.75	48.88	48.29	47.80	47.90	47.74	47.90	47.74	47.90	
Cota Margen Izquierda	---	48.16	48.05	48.80	50.04	50.28	50.40	49.95	49.54	48.80	48.20	47.80	47.83	47.87	47.76	47.87	48.97	48.83	49.75	48.88	48.29	47.80	47.90	47.74	47.90	47.74	47.90	47.74	47.90	
Cota T.N. Eje Rectificacion		48.98	48.73	48.95	50.04	50.28	50.40	49.95	49.54	48.80	48.20	47.80	47.83	47.87	47.76	47.87	48.97	48.83	49.75	48.88	48.29	47.80	47.90	47.74	47.90	47.74	47.90	47.74	47.90	
Cota Fondo Proyecto		47.20	47.17	47.12	50.04	50.28	50.40	49.95	49.54	48.80	48.20	47.80	47.83	47.87	47.76	47.87	48.97	48.83	49.75	48.88	48.29	47.80	47.90	47.74	47.90	47.74	47.90	47.74	47.90	
Cota Terraplen Proyecto		50.70	50.67	50.62	50.57	50.52	50.47	50.42	50.36	50.31	50.25	50.20	50.15	50.09	50.04	49.99	49.94	49.89	49.84	49.78	49.73	49.68	49.63	49.58	49.53	49.48	49.43	49.38	49.33	49.28
Distancia Parcial		90	200	200	200	80	120	200	200	200	200	200	100	100	45	155	200	200	200	200	200	200	200	200	200	47	93			
Progresiva		11373	11463	11663	11863	12063	12143	12263	12463	12663	12863	13063	13263	13463	13563	13663	13708	13863	14063	14263	14463	14663	14863	15063	15263	15463	15510	15603		
Pendiente		$i = 0.0262\%$																												

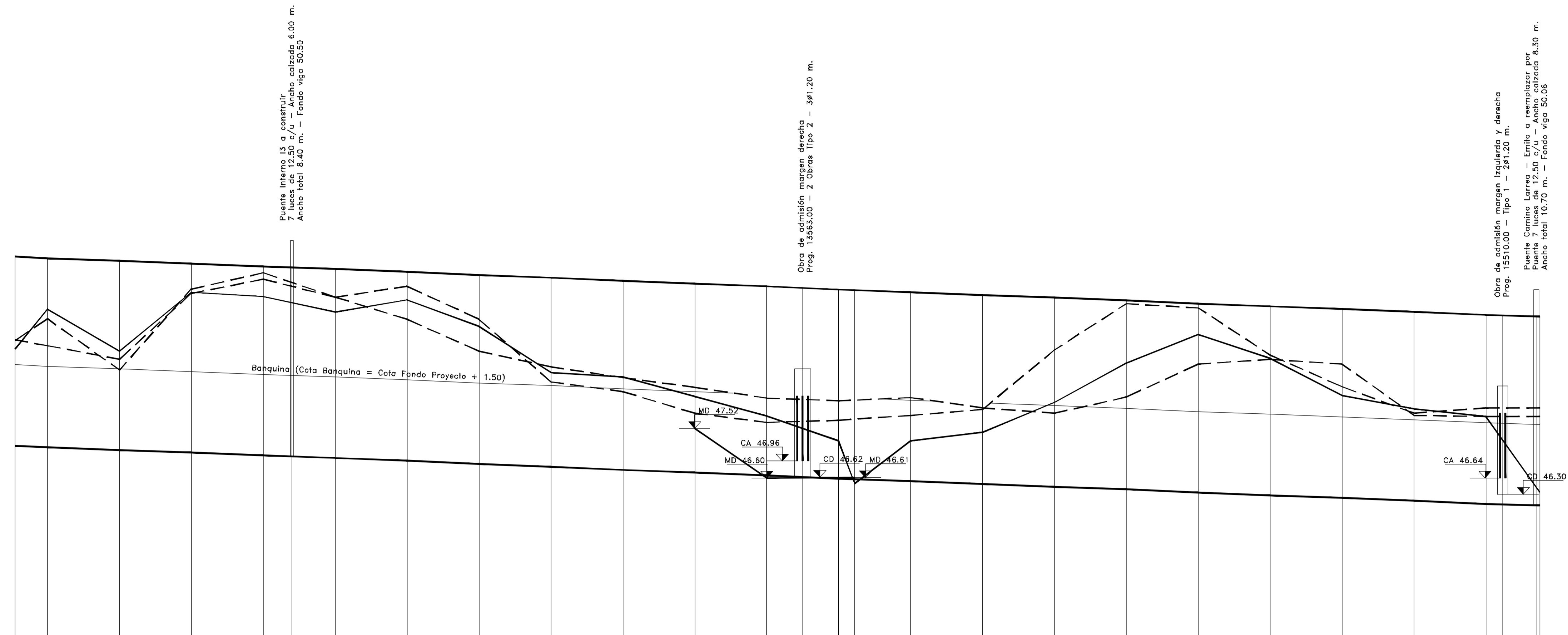
Seccion Tipo



REFERENCIAS

- CA 48.49 Cota de admision
- CD 48.15 Cota de descarga
- MD 49.87 Cota de bajos en margen derecha

NOTA: la Progresiva 0.00 se encuentra ubicada en las nacientes del A° Salidillo que no pertenece al presente proyecto



Puente interno 13 a construir.
 Puente Comino Lurra - Emite o reemplazar por
 Puente Comino Lurra - Emite o reemplazar por
 Ancho total 8.40 m. - Fondo viga 50.50 m.
 Ancho total 10.70 m. - Fondo viga 50.00 m.
 Ancho total 10.70 m. - Fondo viga 50.00 m.

Buenos Aires Provincia

DIRECCION PROVINCIAL DE OBRA HIDRAULICA

OBRA | CANAL TRONCAL MONES CAZON - ETAPA 1 A -
Tramo Rio Salado- Laguna La colorada

Partido: _____ Localidad: _____

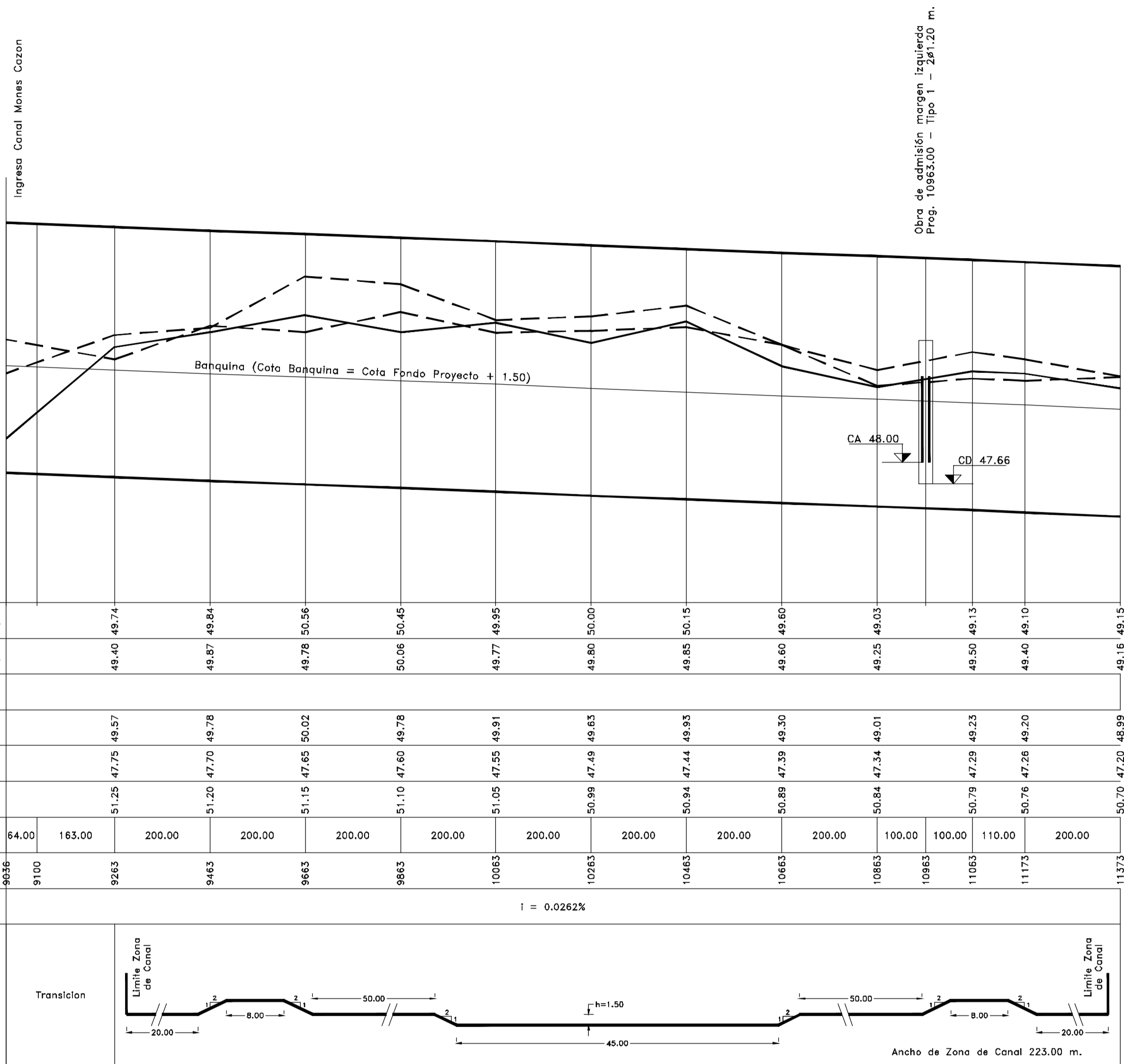
PERITONITINA Nº Plano
2

Director Provincial:
Ing. Mario A. GSCHAUER

Director Técnico:
Ing. Carlos M. RASTELLI

Jefe Depto. Proyectos de Terceros: Ing. Hugo Farotto	Proyectista Hidráulico: Ing. Jorge I. Bidegorry Ing. Marcelo E. Berrici Ing. Laura H. Agabios	Proyectista Estructural: Ing. _____
Topografía: DPOH	Fecha: _____	Dibujo: Ing. Oscar Beaujan
Escala: H 1:7500 V 1:50		Fecha: IF-2017-6024032-APN-DP-HM

Página 11 de 21



P.C.: 46

Cota Margen Derecha ---			49.40	49.74	49.84	49.78	50.56	50.45	49.77	49.95	49.80	50.00	49.85	50.15	49.60	48.25	49.03	49.50	49.13	48.40	49.10	49.16	49.15
Cota Margen Izquierda ---			49.40	49.74	49.84	49.78	50.56	50.45	49.77	49.95	49.80	50.00	49.85	50.15	49.60	48.25	49.03	49.50	49.13	48.40	49.10	49.16	49.15
Cota Fondo																							
Cota T.N. Eje Rectificacion																							
Cota Fondo Proyecto			51.25	47.75	49.57	49.78	50.02	49.78	49.91	49.63	49.93	49.30	49.01	49.23	49.20	48.99	47.28	49.20	49.20	48.20	49.20	49.20	49.20
Cota Terraplen Proyecto																							
Distancia Parcial	64.00	165.00	200.00	200.00	200.00	200.00	200.00	200.00	200.00	200.00	200.00	200.00	100.00	100.00	110.00	200.00							
Progresiva	9096	9100	9263	9463	9663	9863	10063	10263	10463	10663	10863	10963	11063	11173	11373								
Pendiente	i = 0.0262%																						
Seccion Tipo	<p style="text-align: center;">Ancho de Zona de Canal 223.00 m.</p>																						

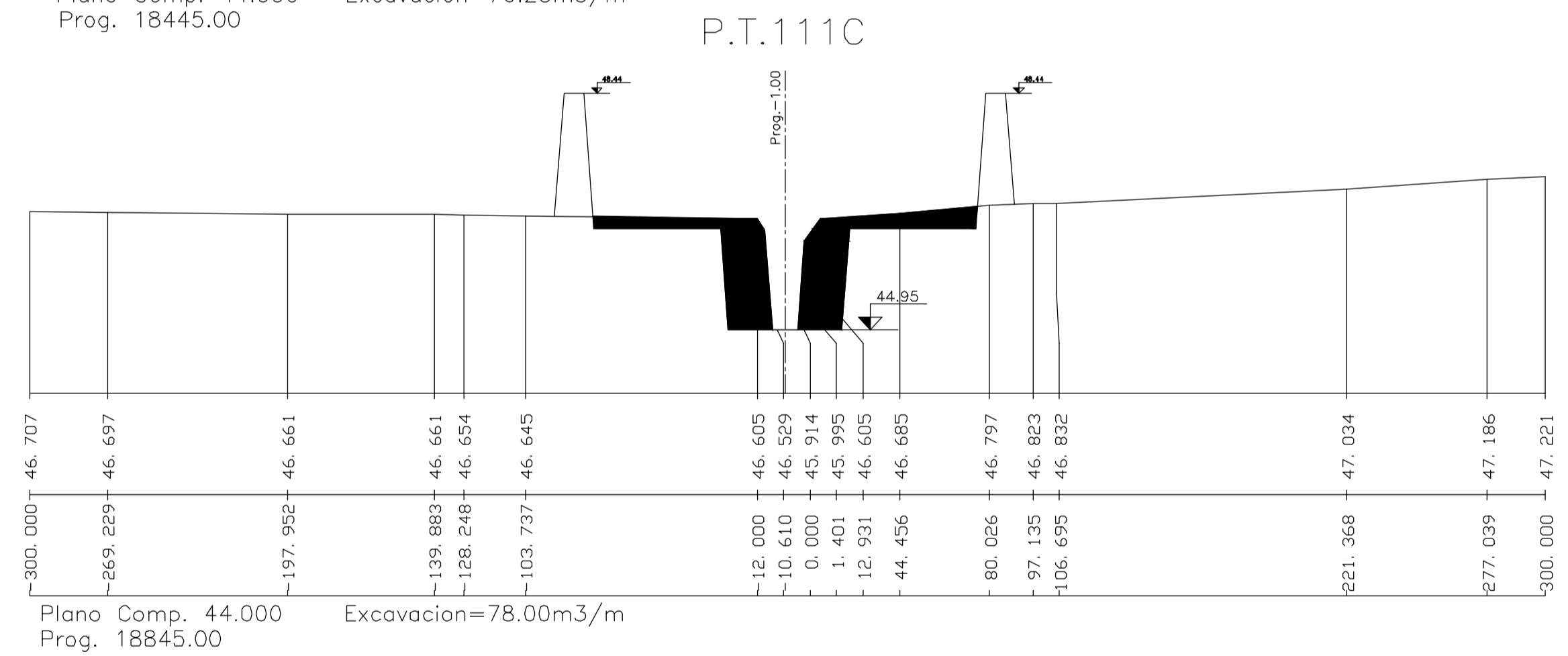
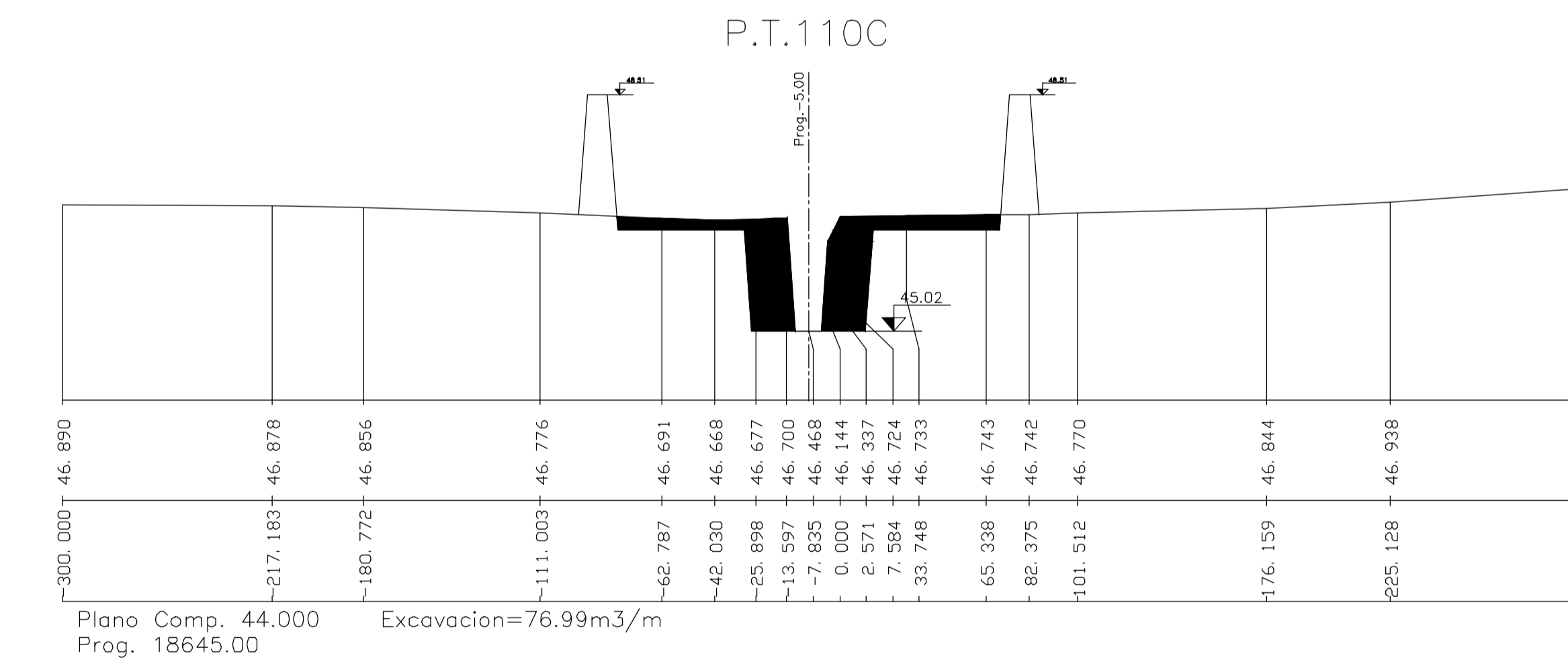
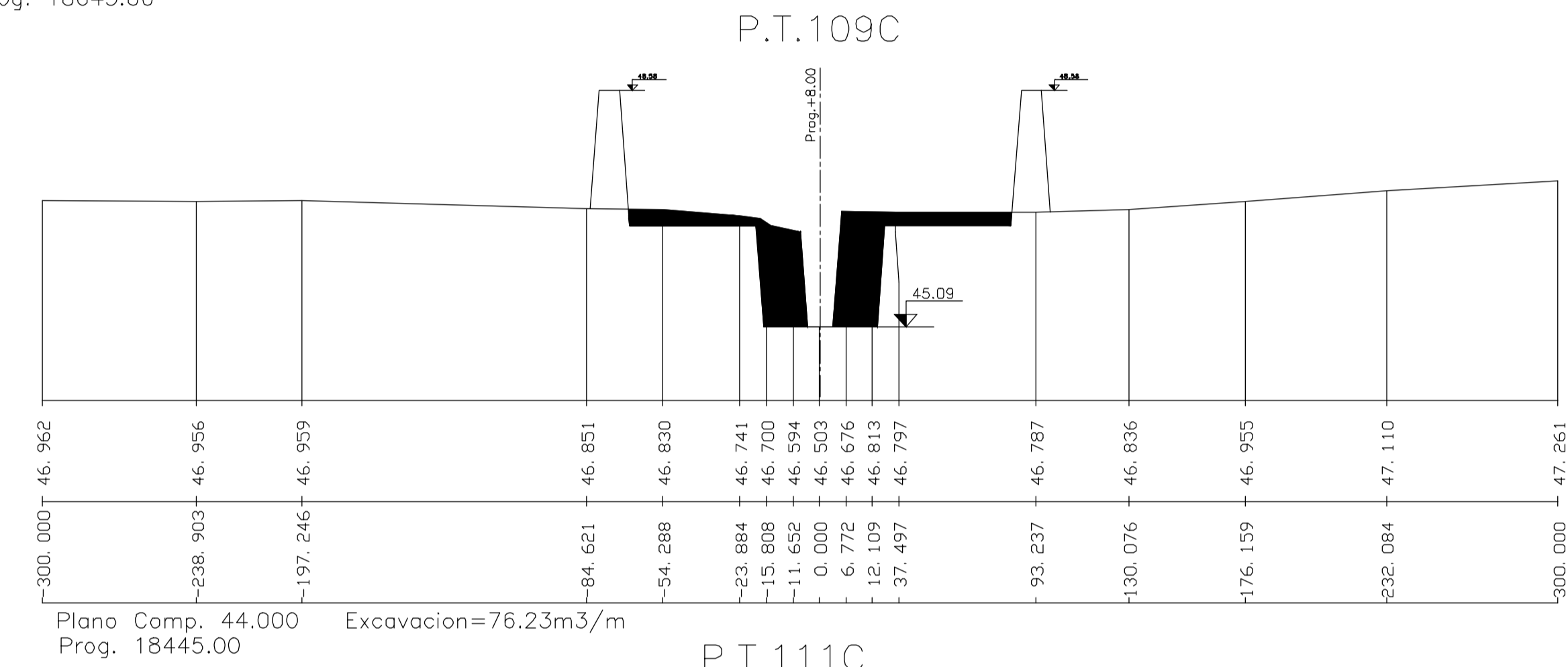
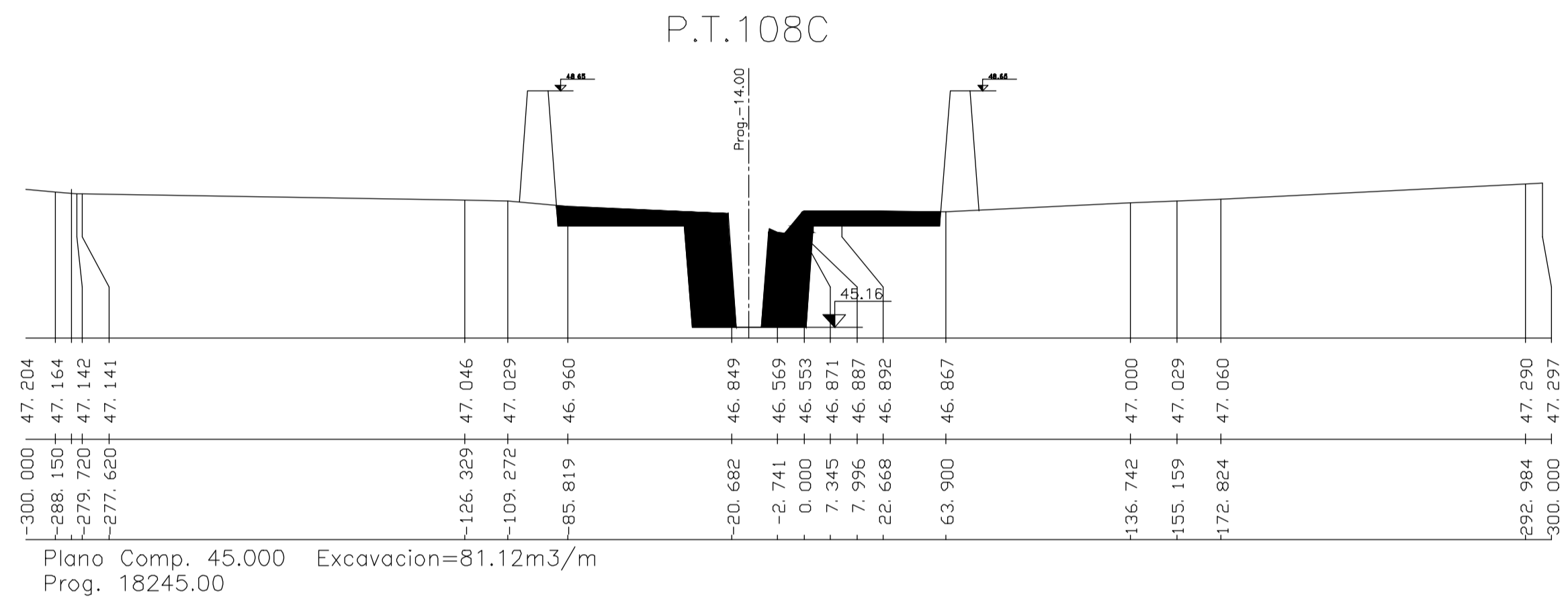
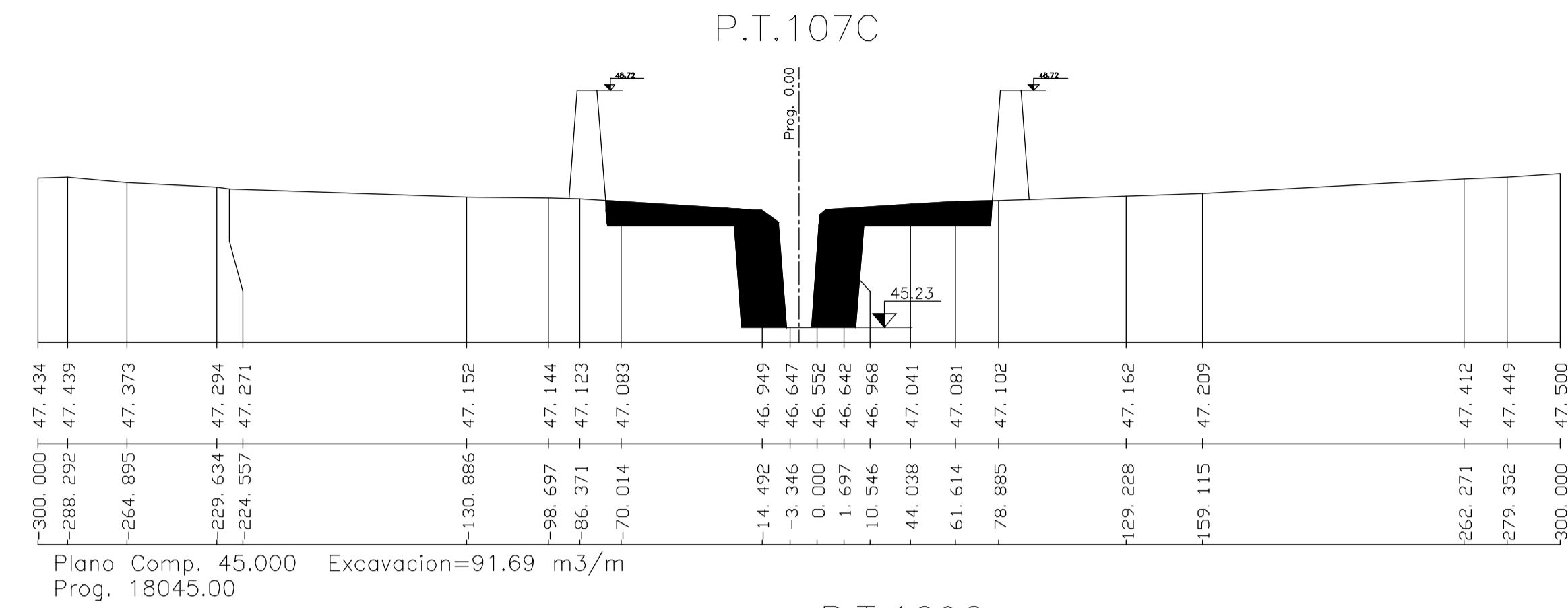
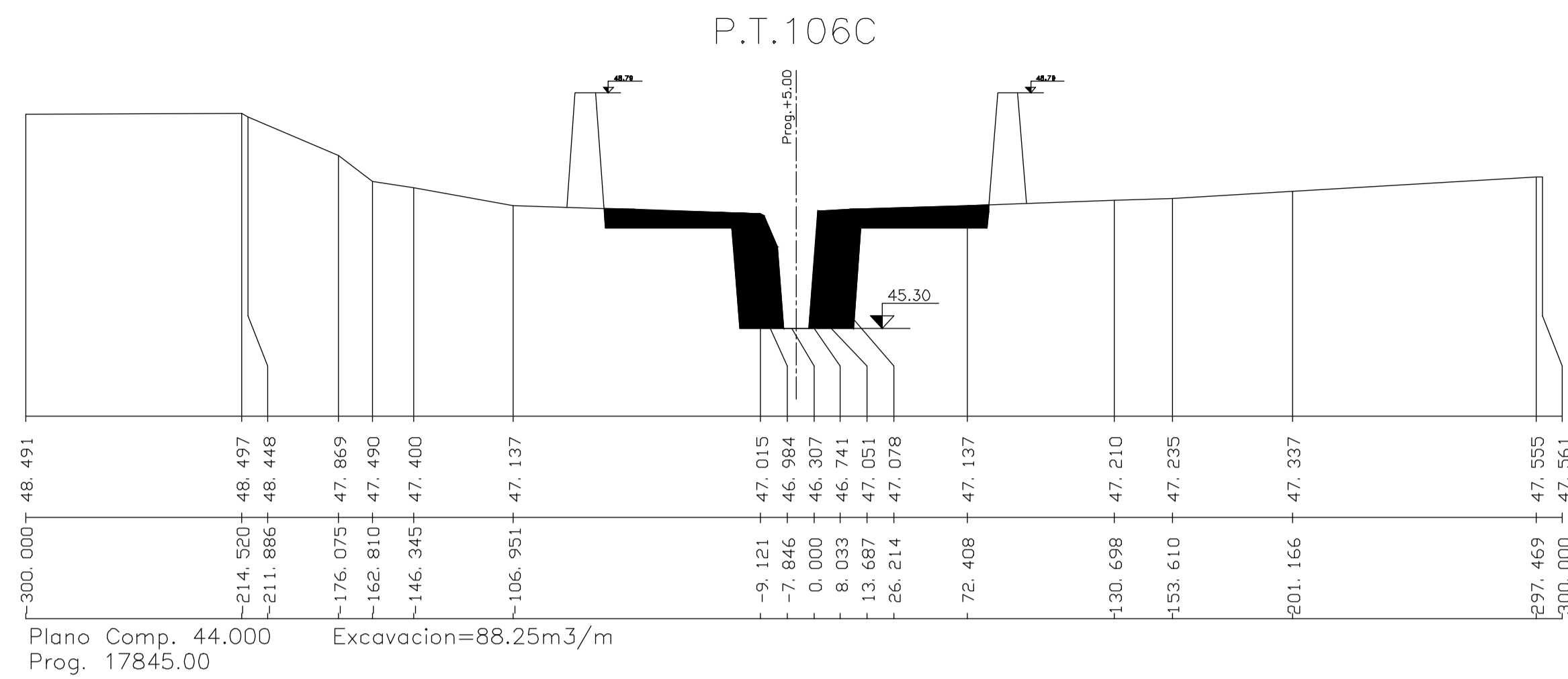
REFERENCIAS

- CA 48.49 Cota de admision
- CD 48.15 Cota de descarga
- MD 49.87 Cota de bajos en margen derecha
- MI 49.68 Cota de bajos en margen izquierda

NOTA: la Progresiva 0.00 se encuentra ubicada en las nacientes del A° Salidillo que no pertenece al presente proyecto



DIRECCION PROVINCIAL DE OBRA HIDRAULICA		
OBRA: CANAL TRONCAL MONES CAZON - ETAPA 1 A - Tramo Rio Salado- Laguna La colorada		
Partido:	Localidad:	
PERFILES LONGITUDINALES		N° Plano 3
Director Provincial: Ing. Mario A. GSCHAUER		Director Técnico: Ing. Carlos M. RASTELLI
Jefe Depto. Proyectos de Terceros: Ing. Hugo Farotto	Proyectista Hidráulico: Ing. Jorge I. Bidegory Ing. Marcelo E. Berridi Ing. Laura H. Agabios	Proyectista Estructural: Ing.
Topografía: DPOH		Dibujo: Arg. Oscar Beaurain
Fecha:	Escala: H 1:7500 V 1:50	IF-2017-6024032-APN-DPH-MI Archivo:



DIRECCION PROVINCIAL DE OBRA HIDRAULICA

OBRA: CANAL TRONCAL MONES CAZON - ETAPA 1 A -
Tramo Rio Salado- Laguna La coloraca

Partido: Localidad:

PERFILES TRANSVERSALES

Nº Plano
1

Director Provincial:
Ing. Mario A. GSCHAUER

Director Técnico:
Ing. Carlos M. RASTELLI

Jefe Depto. Proyectos de Terceros:
Ing. Hugo Farotto

Proyectista Hidráulico:
Ing. Jorge I. Bidegorry
Ing. Marcelo E. Berridi
Ing. Laura H. Agabios

Proyectista Estructural:
Ing.

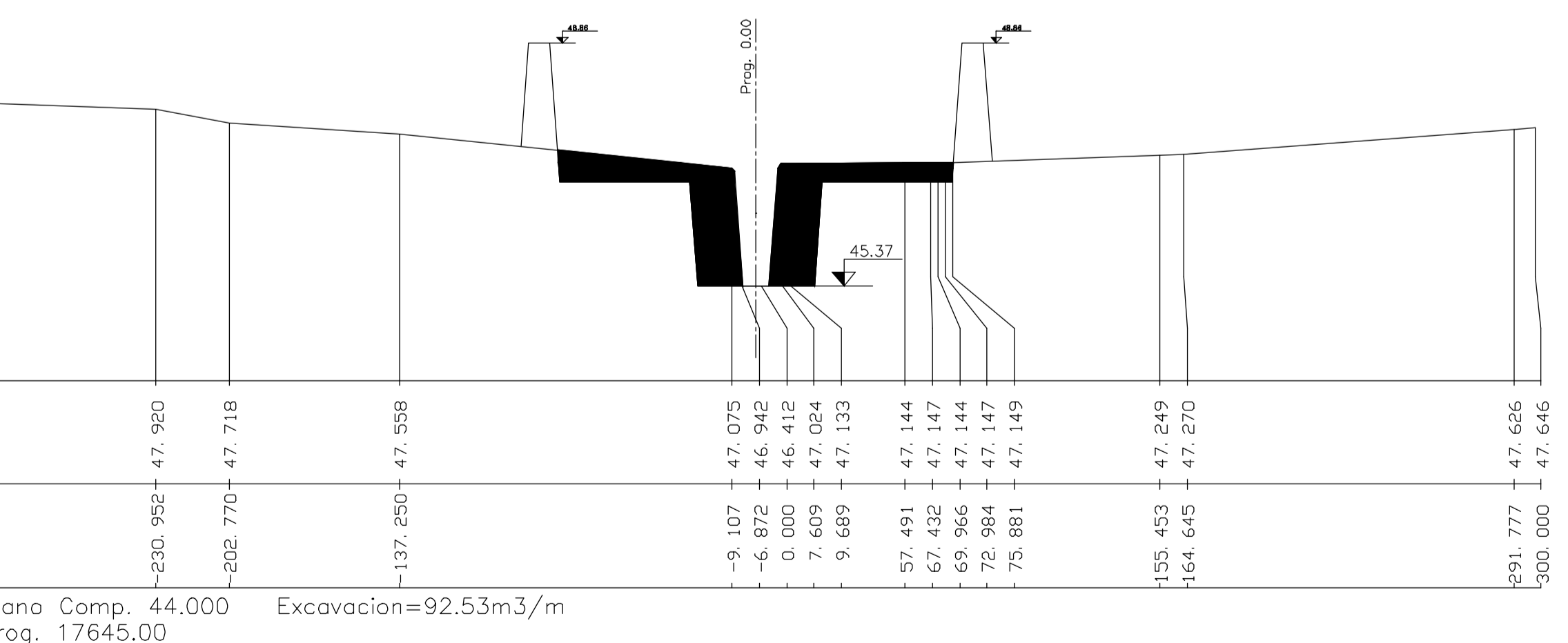
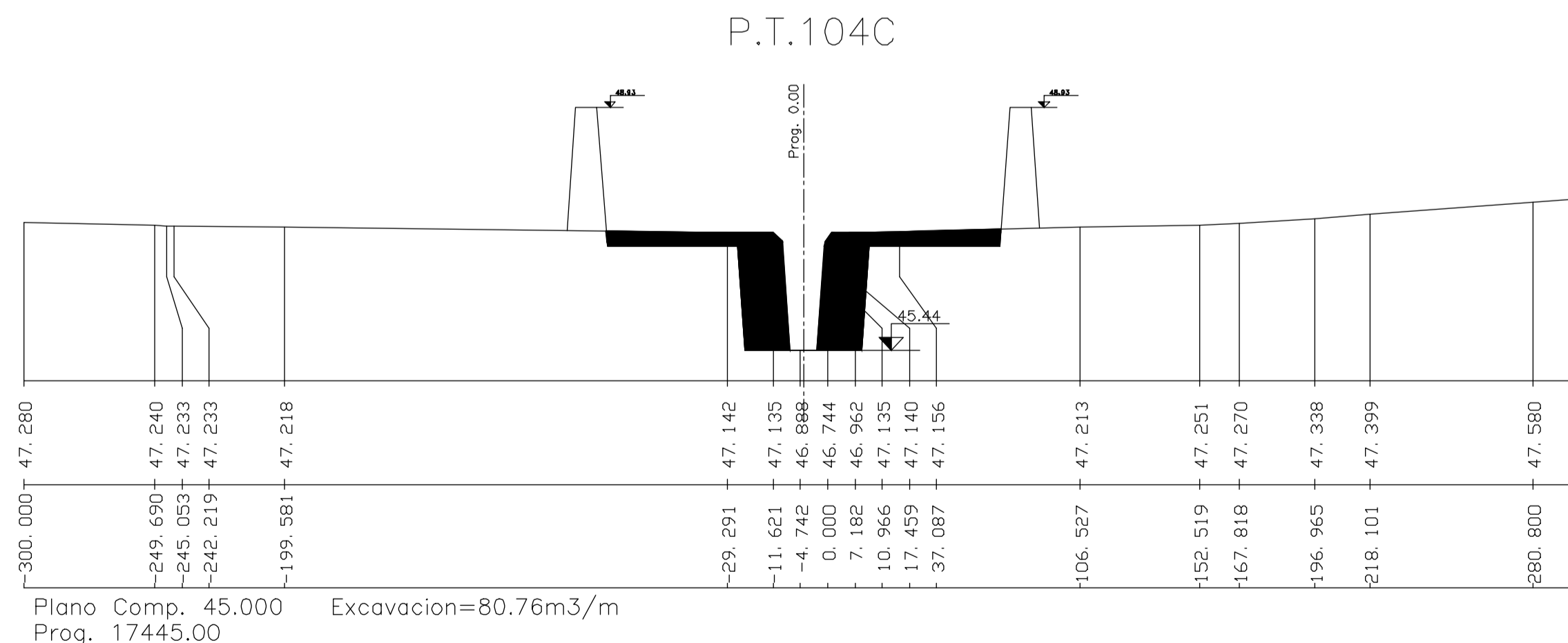
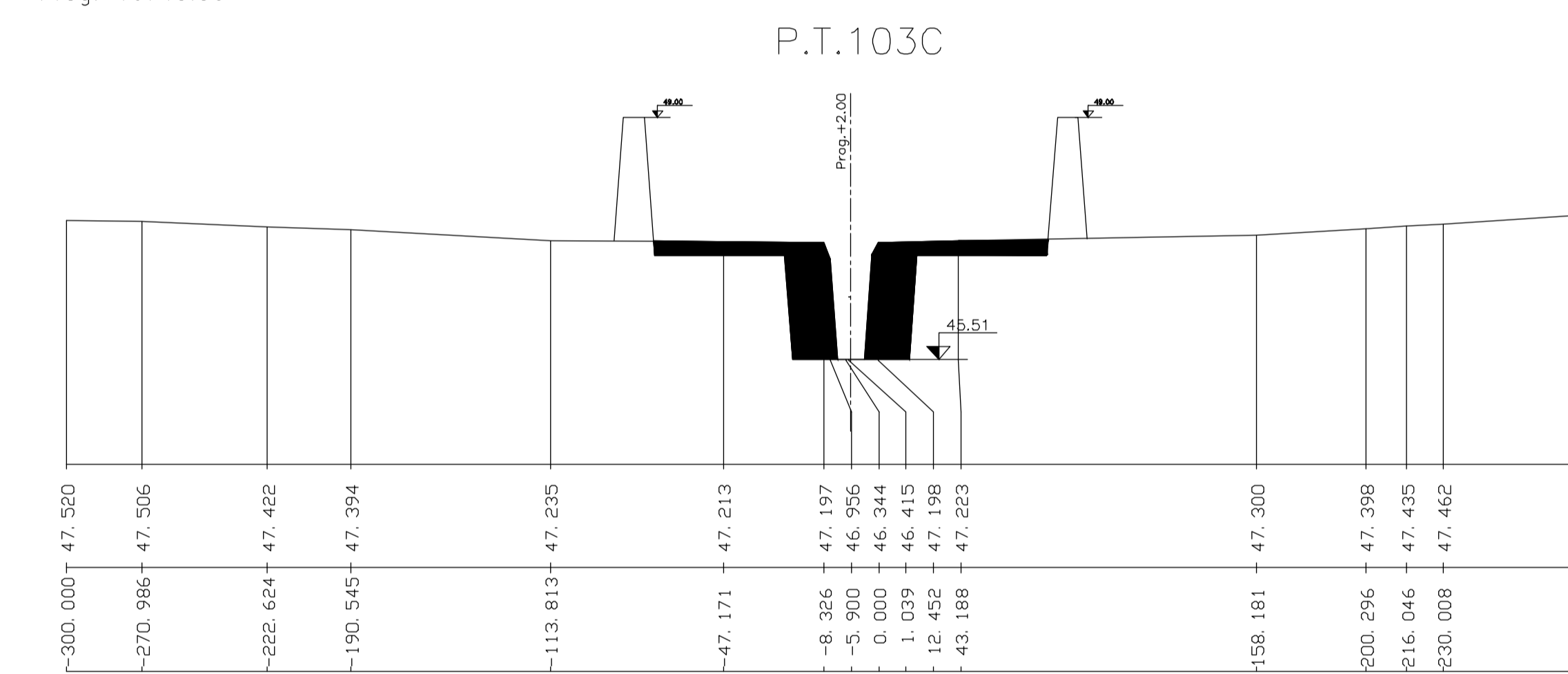
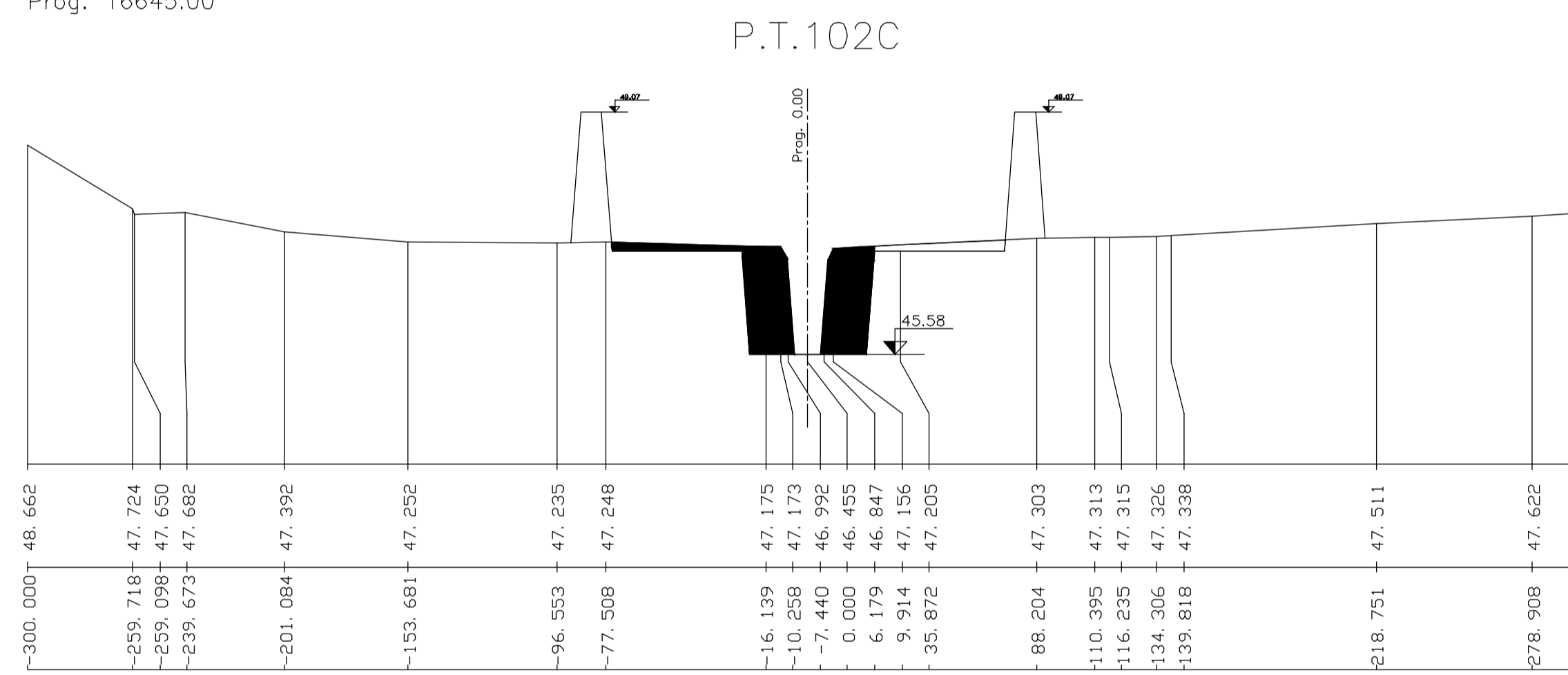
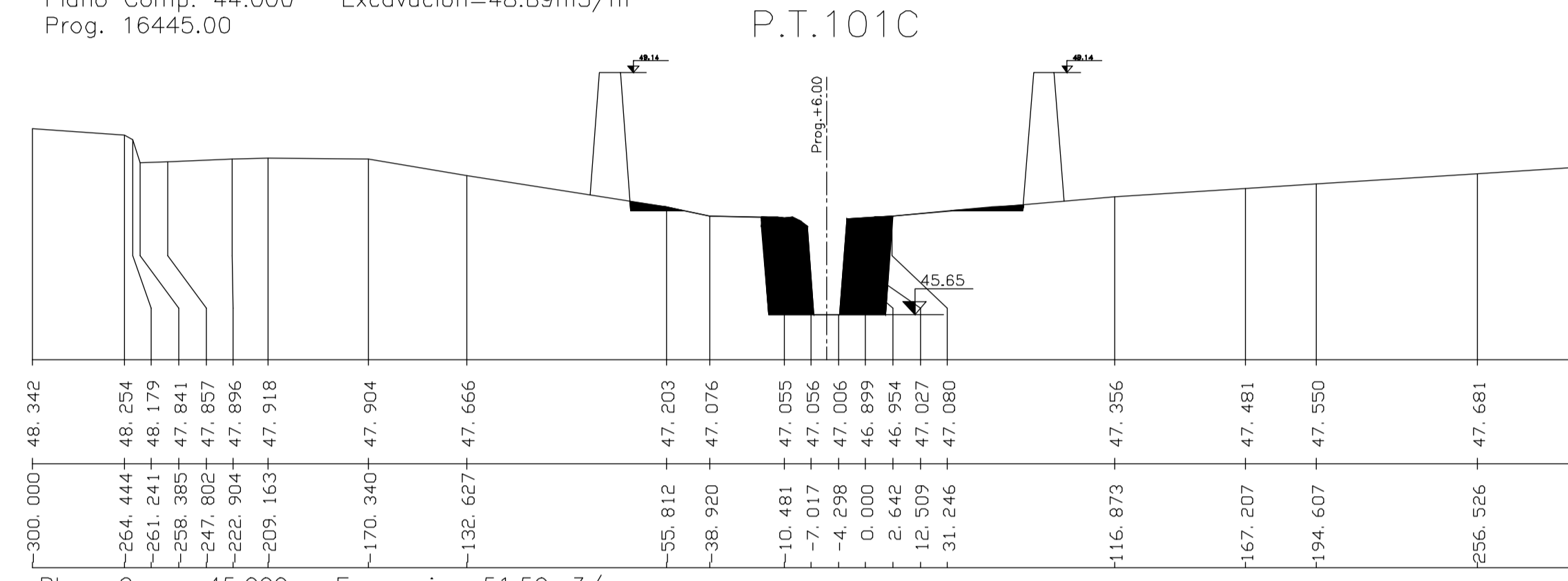
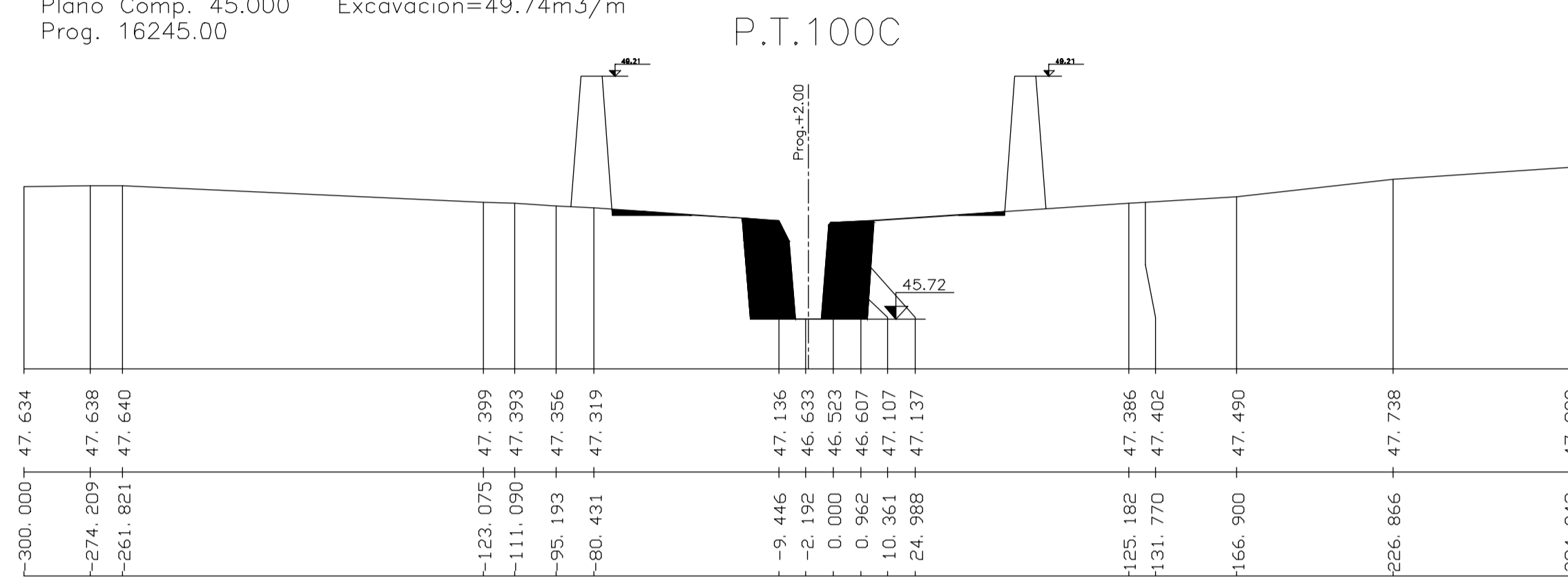
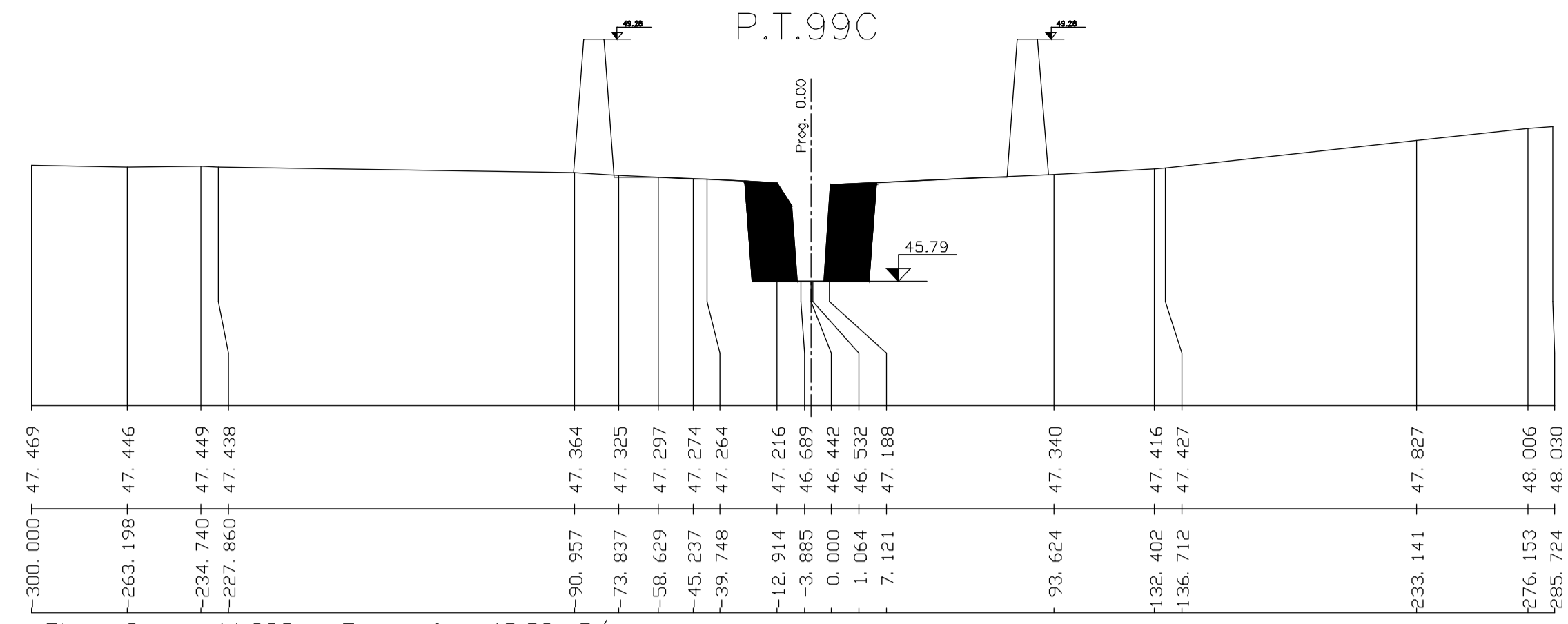
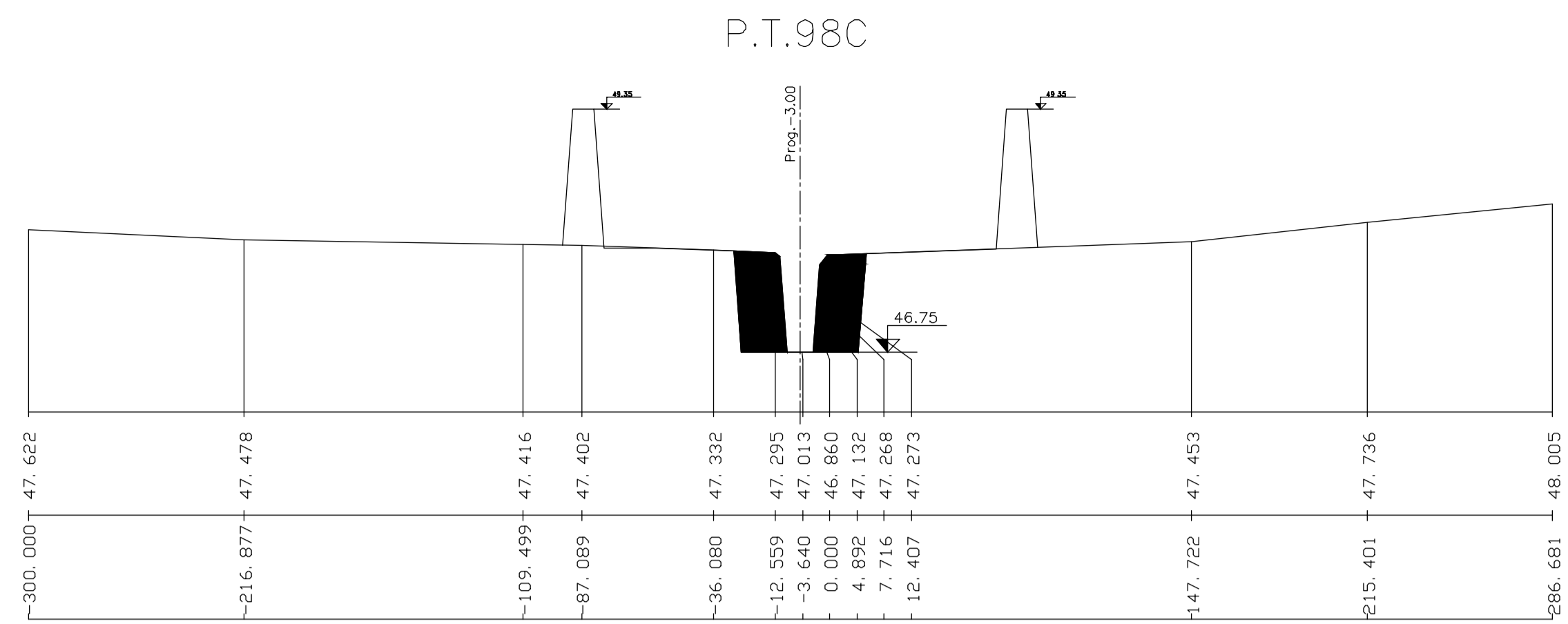
Topografía:
DPOH

Dibujo:
Ing. Oscar Beaurain

Fecha:

Escala:
H: 1:2000 V: 1:75

IF-2017-16024032-APN-DPH-AM
Archivo:





Buenos Aires Provincia

DIRECCION PROVINCIAL DE OBRA HIDRAULICA

OBRA: CANAL TRONCAL MONES CAZON - ETAPA 1 A -
Tramo Rio Salado- Laguna La colorada

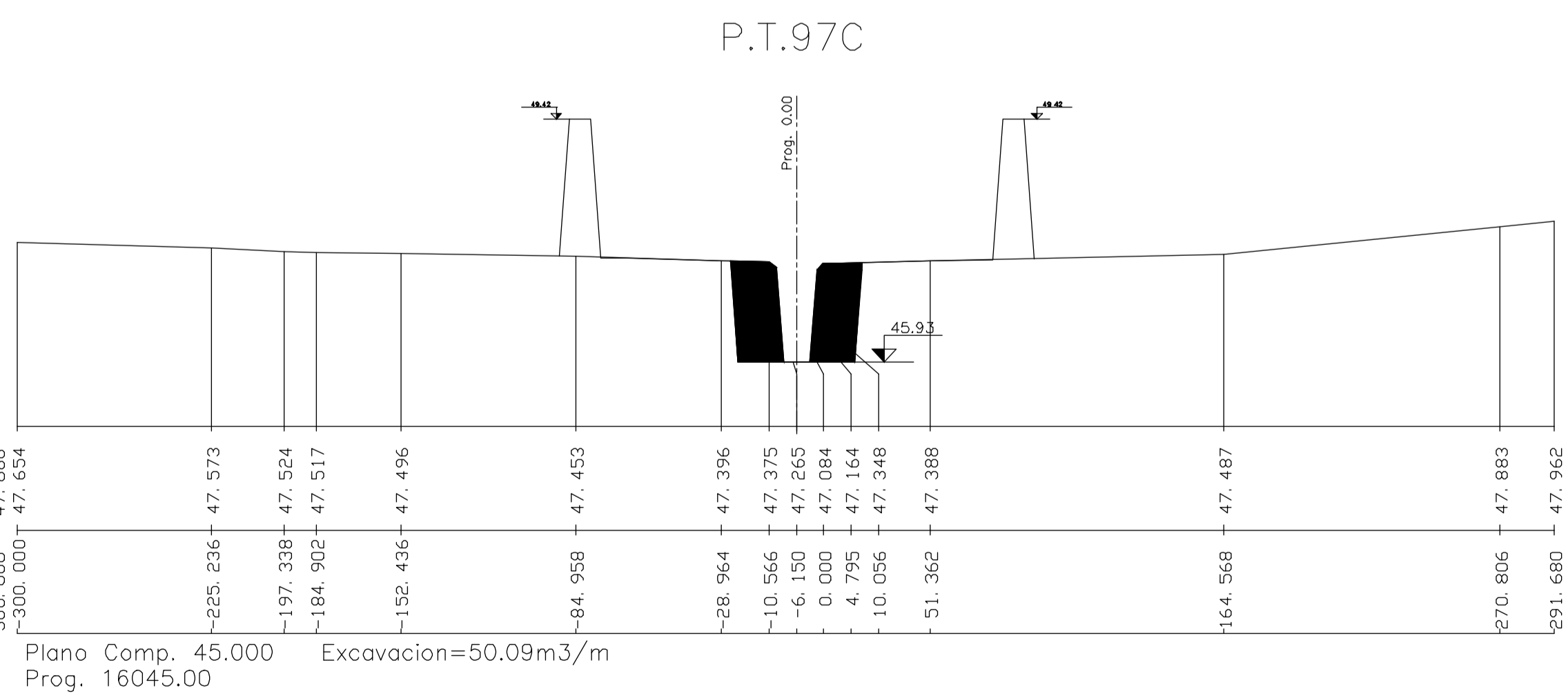
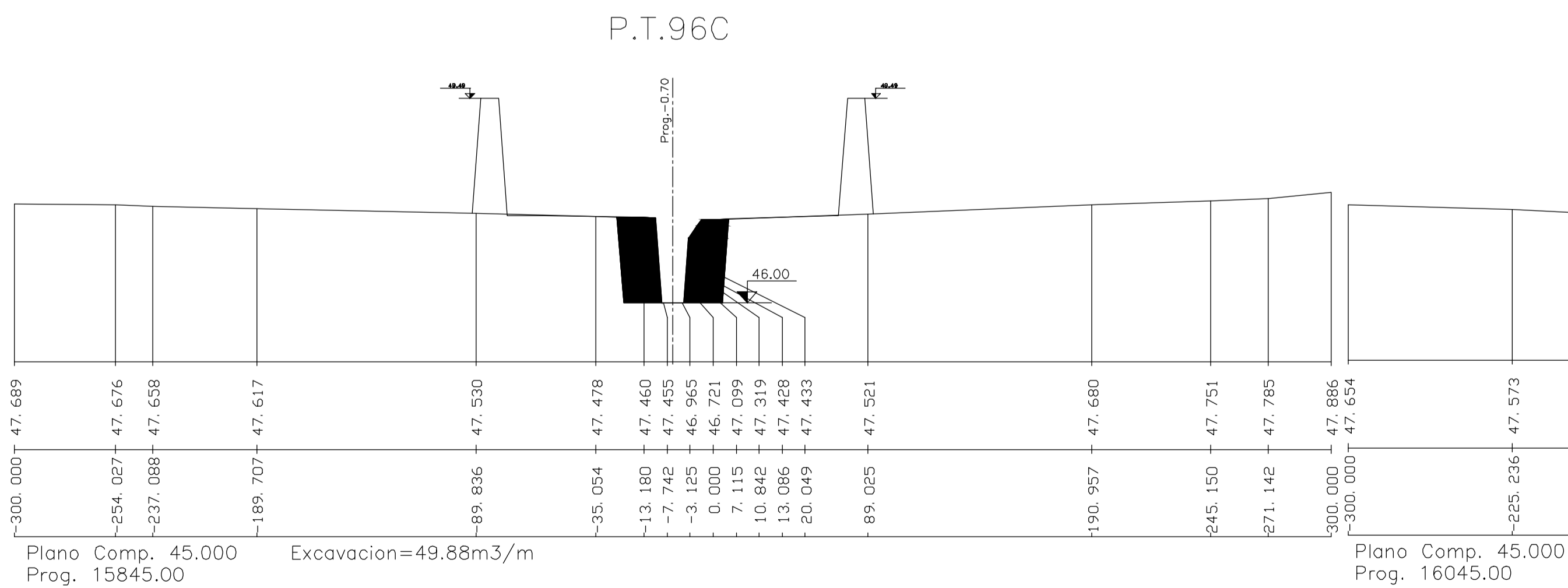
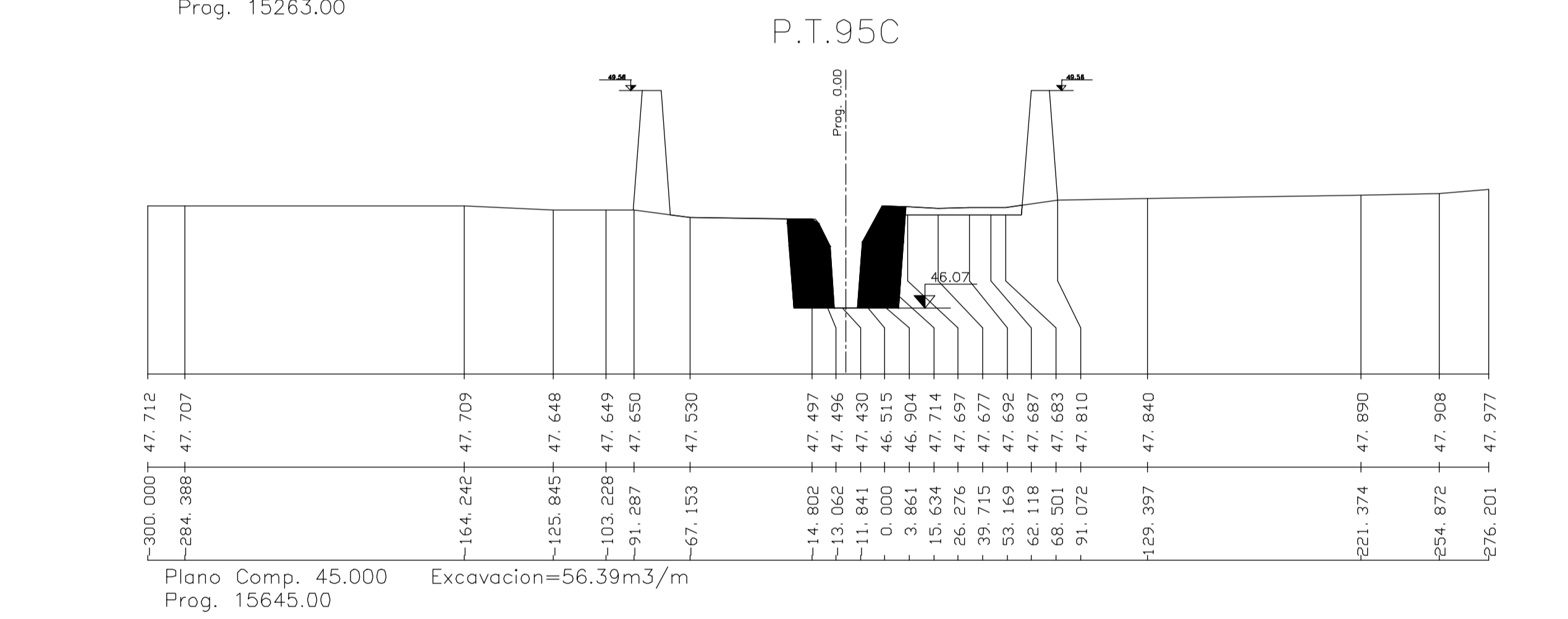
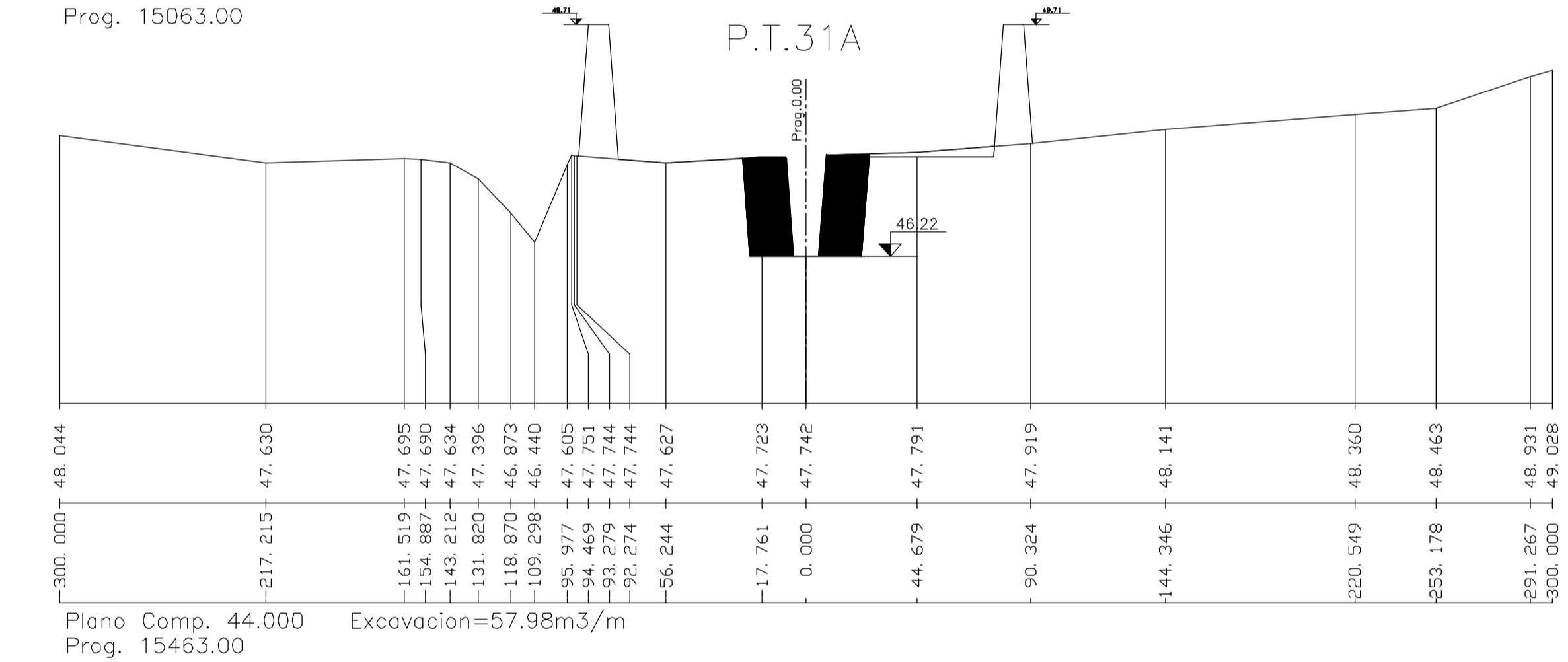
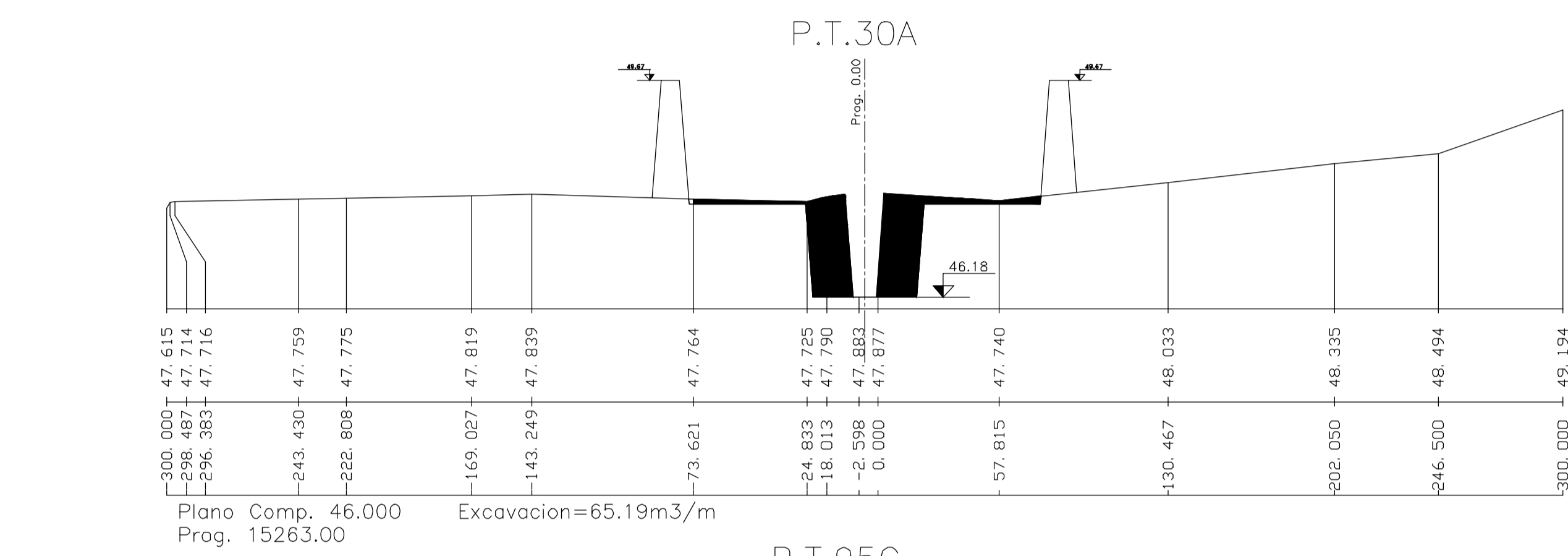
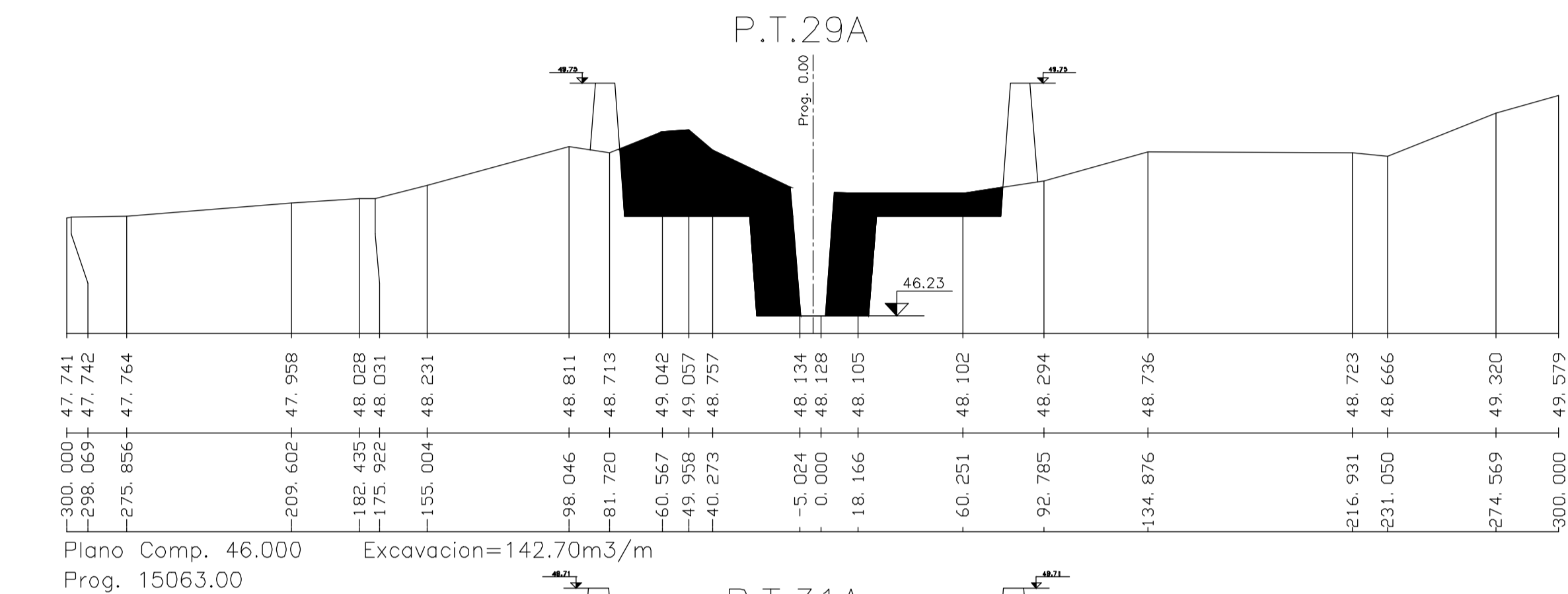
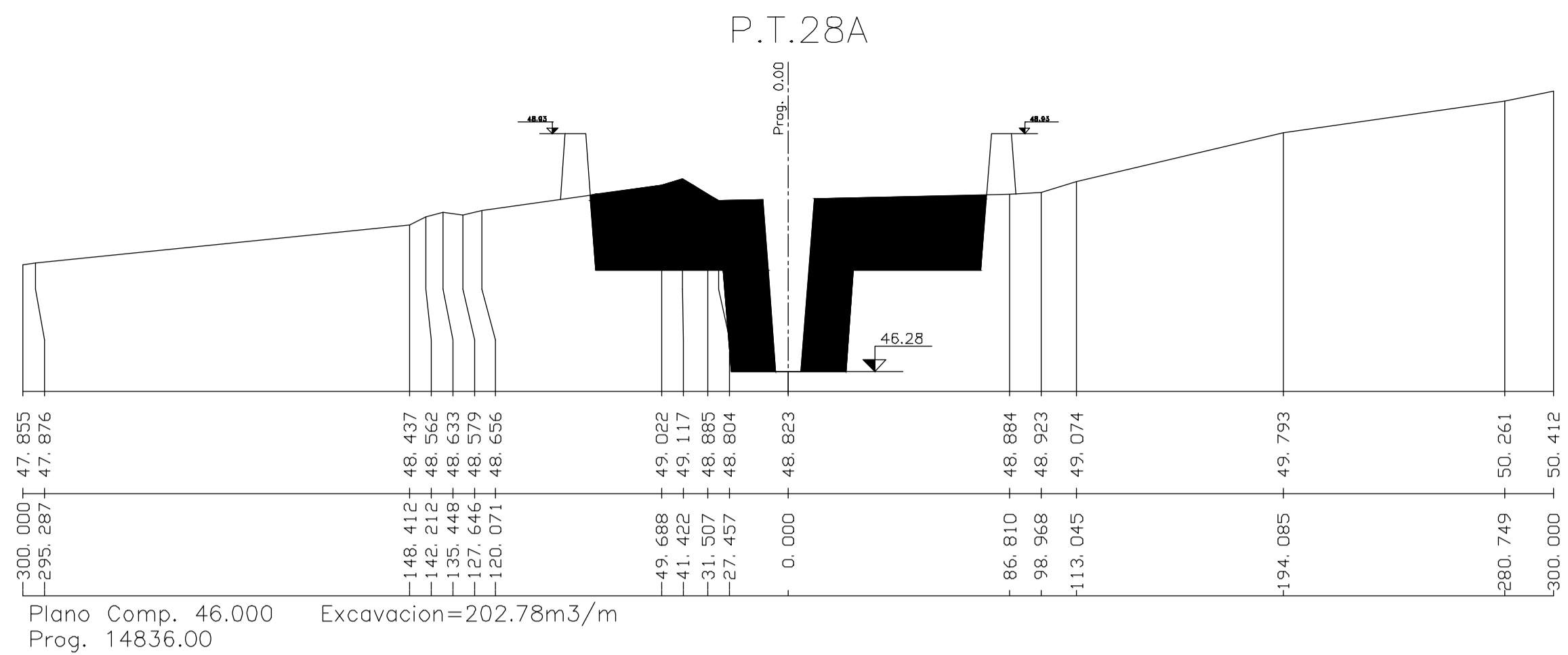
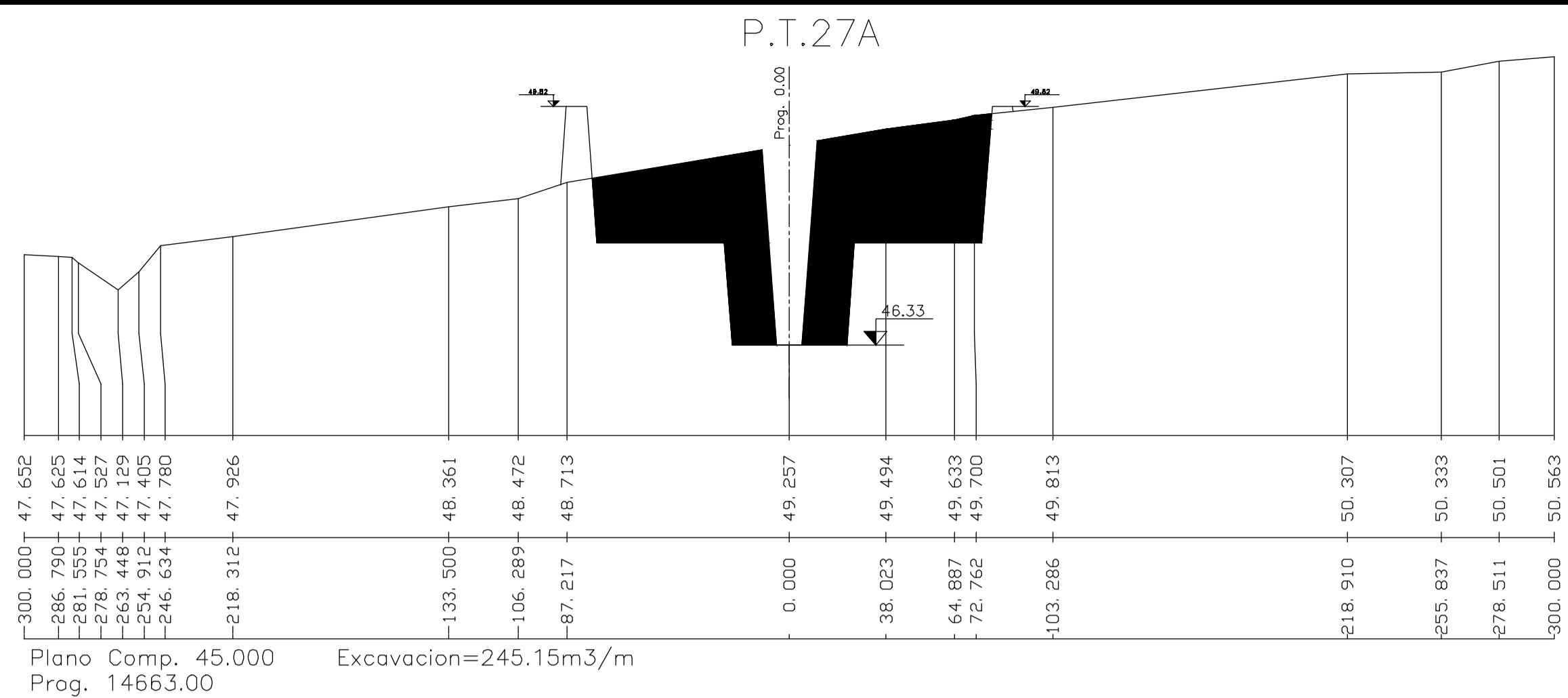
Partido: _____ Localidad: _____

PERFILES TRANSVERSALES N° Plano
2

Director Provincial:
Ing. Mario A. GSCHAUER

Director Técnico:
Ing. Carlos M. RASTELLI

Jefe Depto. Proyectos de Terceros: Ing. Hugo Farotto	Proyectista Hidráulico: Ing. Jorge I. Bidegorry Ing. Marcelo E. Berridi Ing. Laura H. Agabios	Proyectista Estructural: Ing. _____
Topografía: DPOH	Fecha: _____	Dibujo: Ing. Oscar Beaurain Archivo: IF-2017-16024032-APA-DPH-AM
Escala: H: 1:2000 V: 1:75		





Buenos Aires Provincia

DIRECCION PROVINCIAL DE OBRA HIDRAULICA

OBRA: CANAL TRONCAL MONES CAZON - ETAPA 1 A -
Tramo Rio Salado- Laguna La colorada

Partido: _____ Localidad: _____

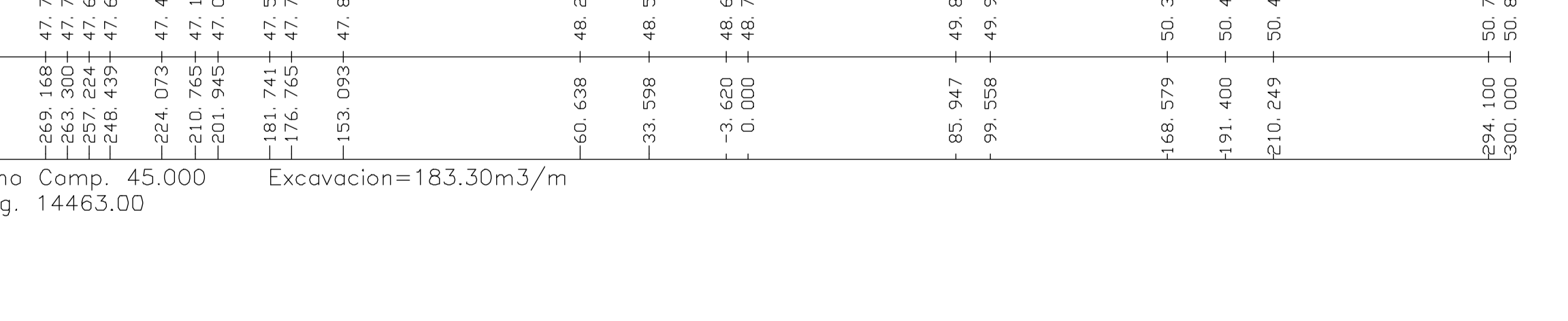
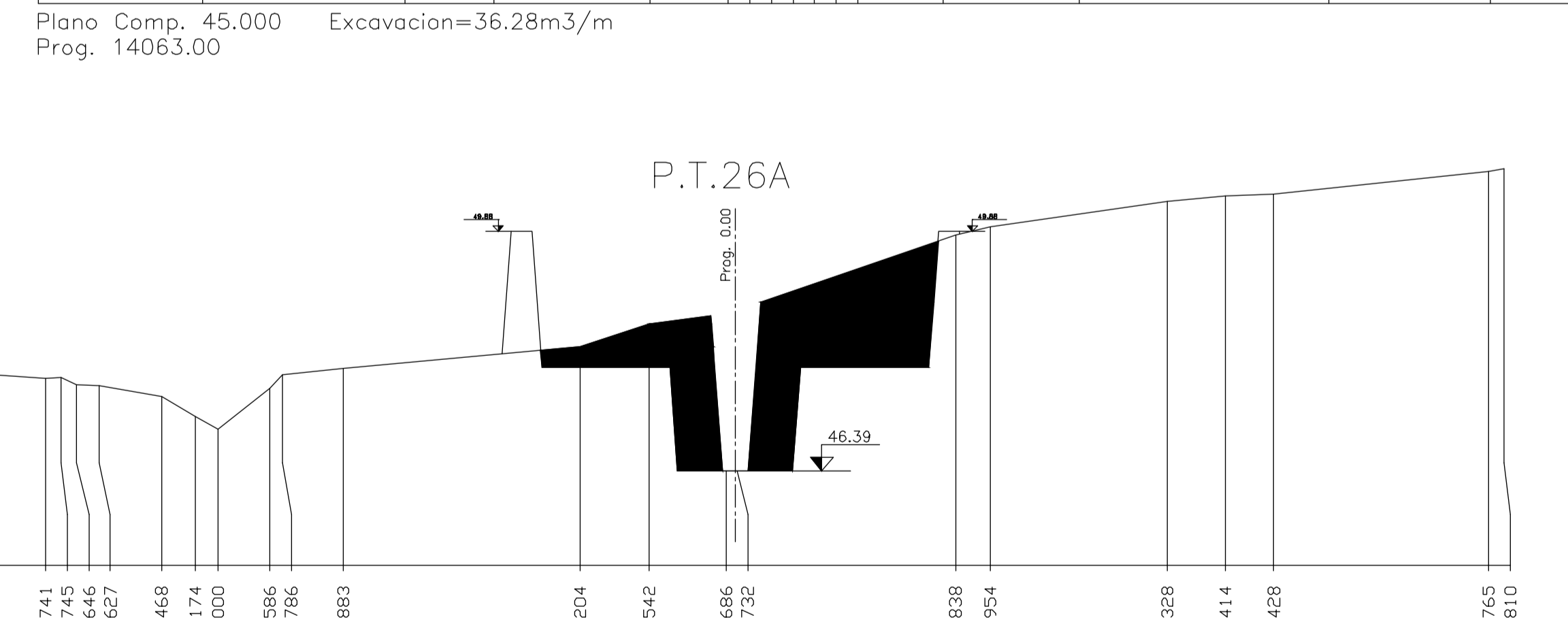
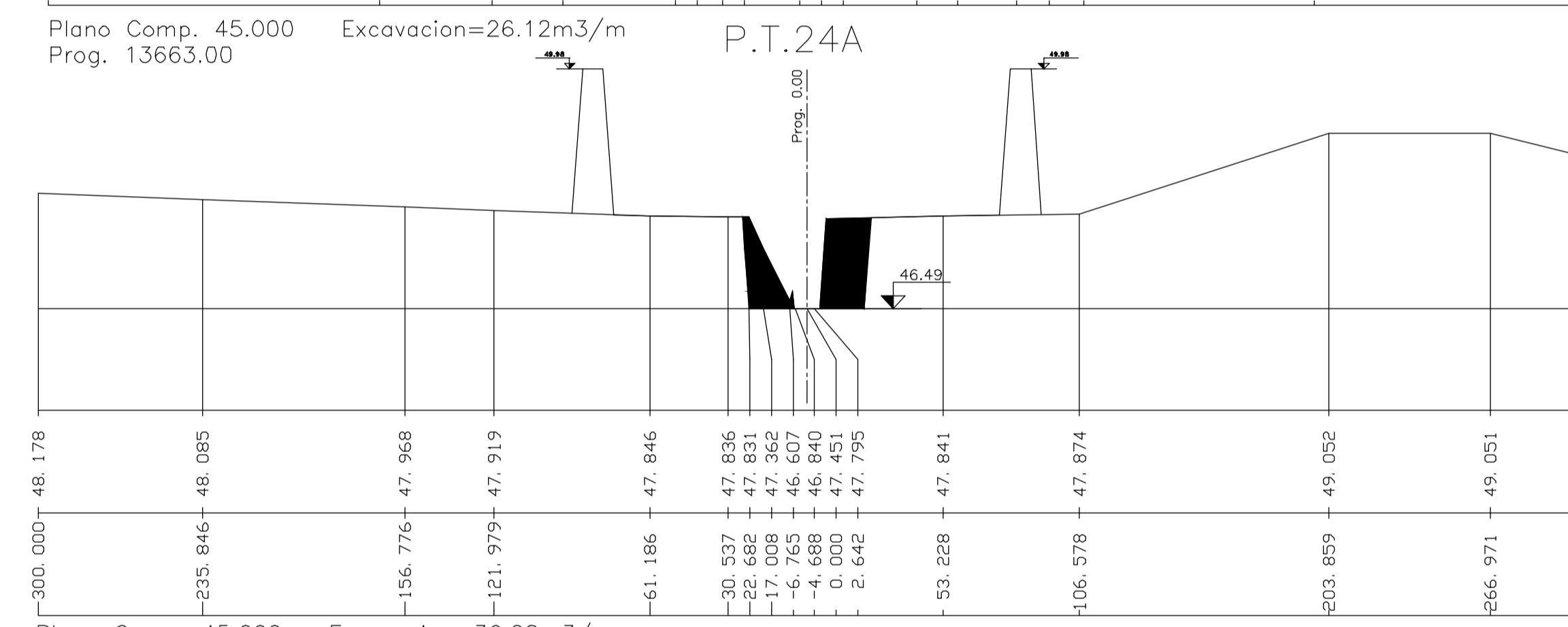
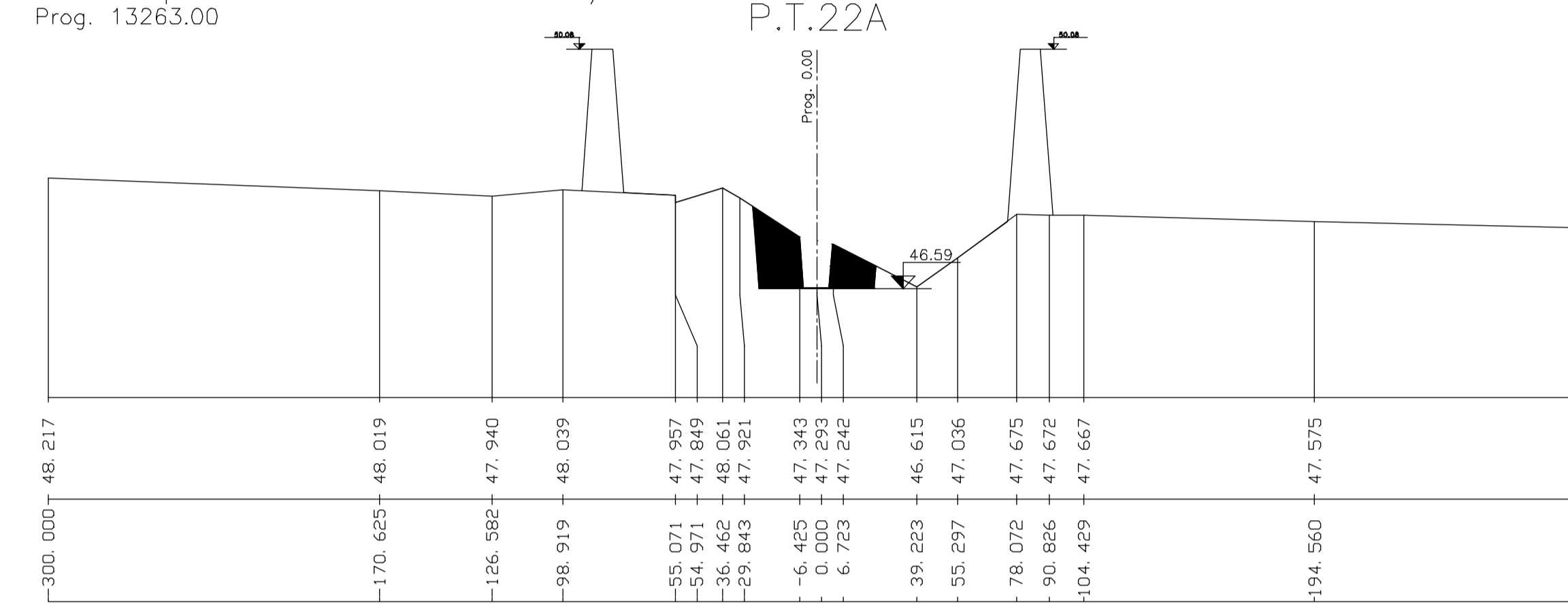
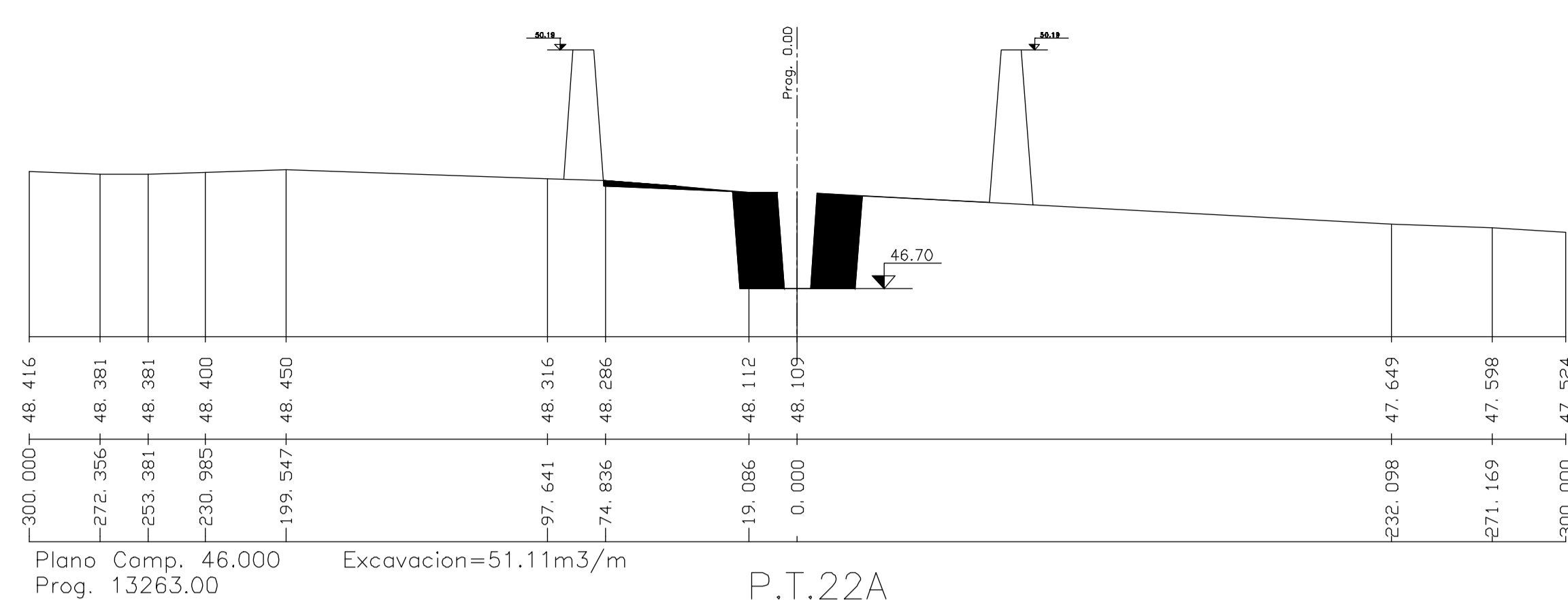
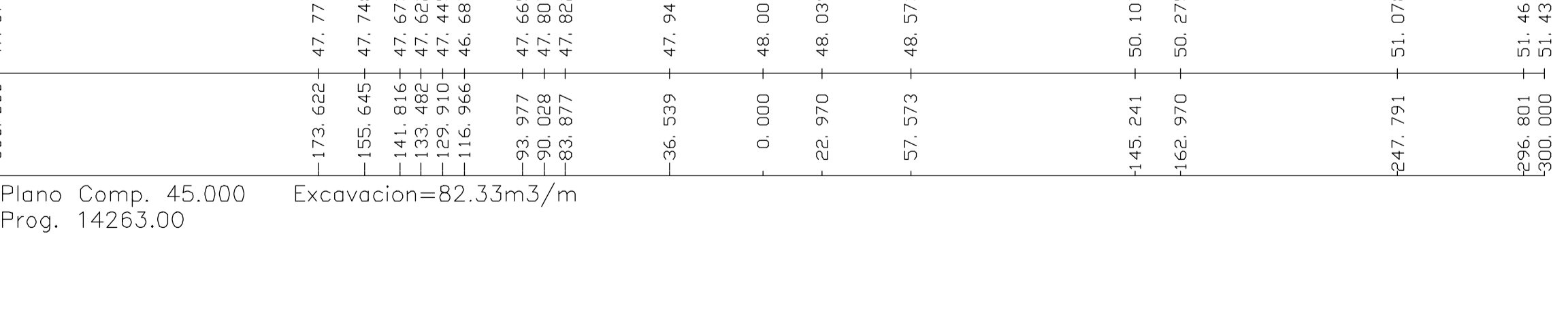
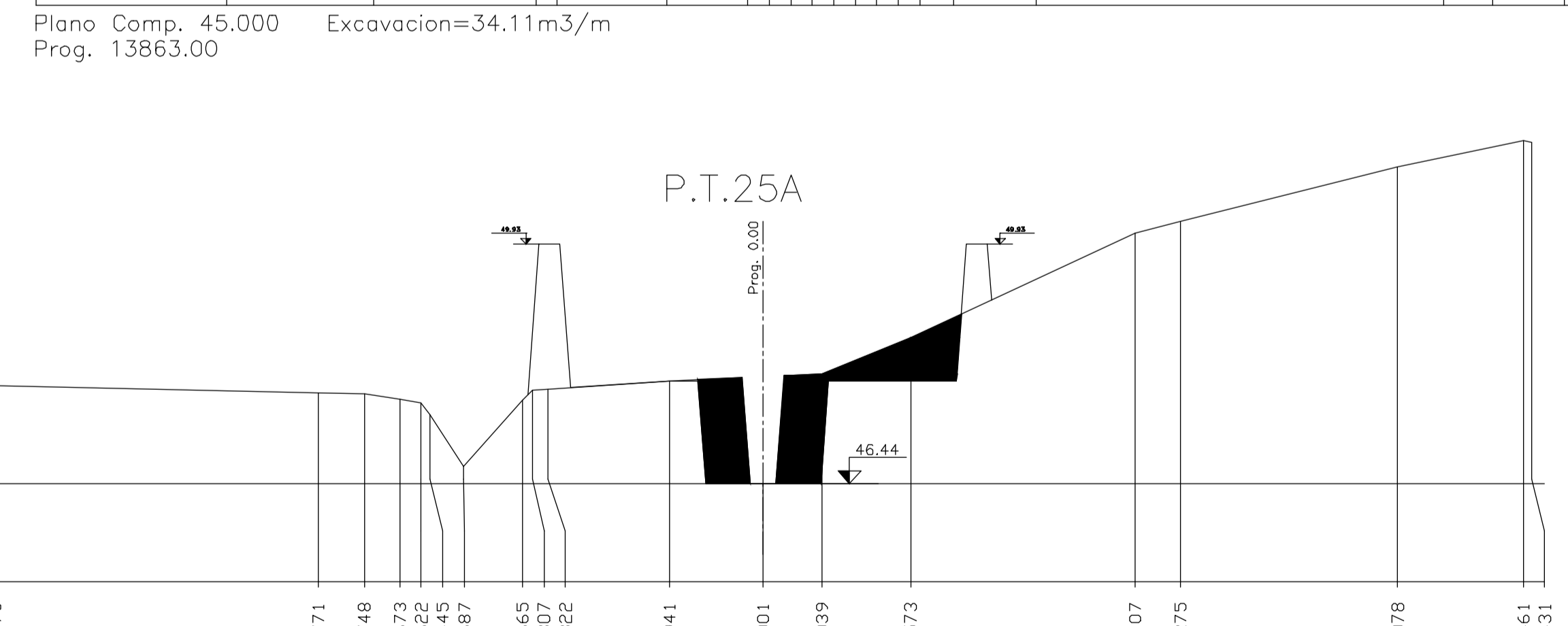
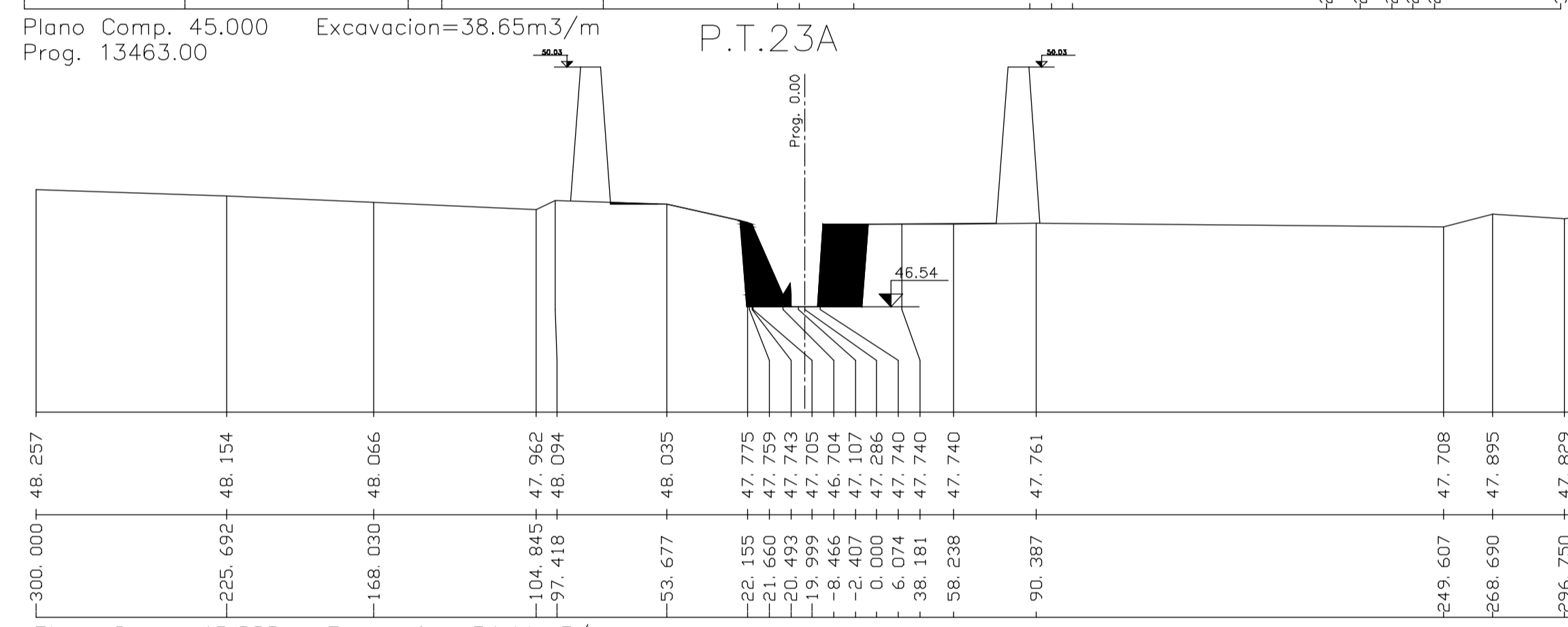
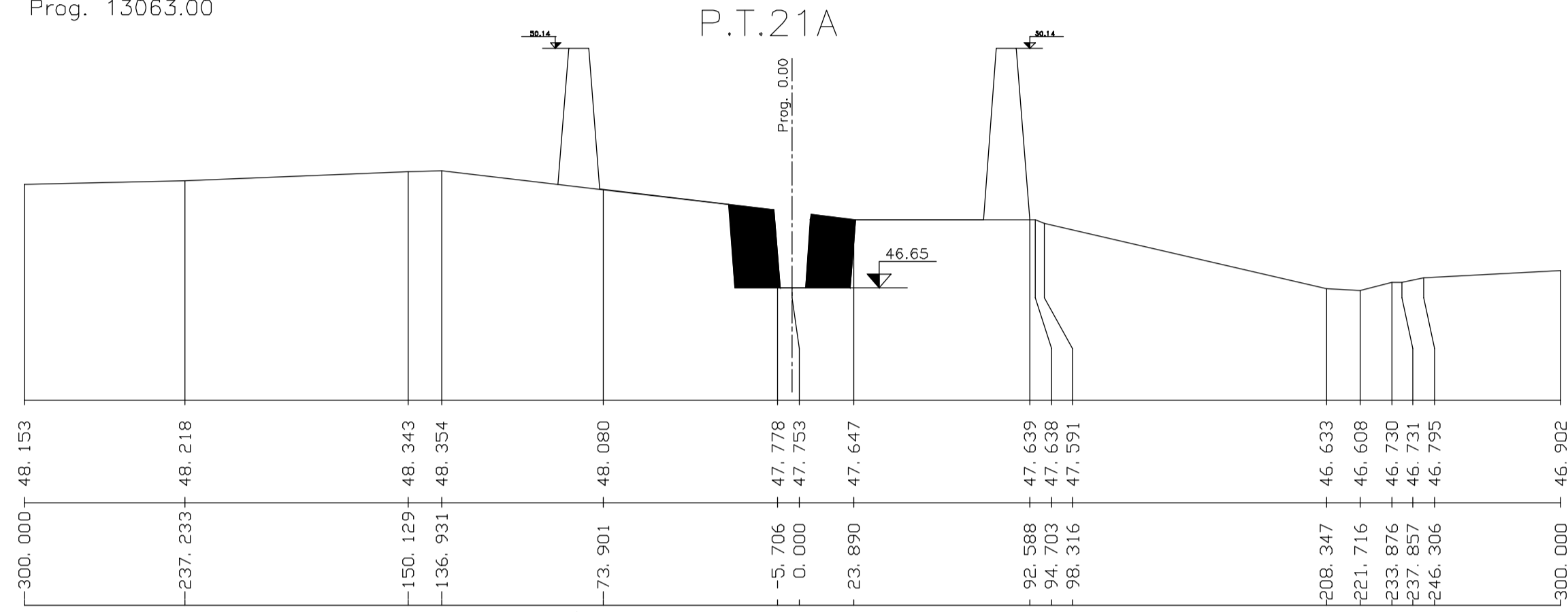
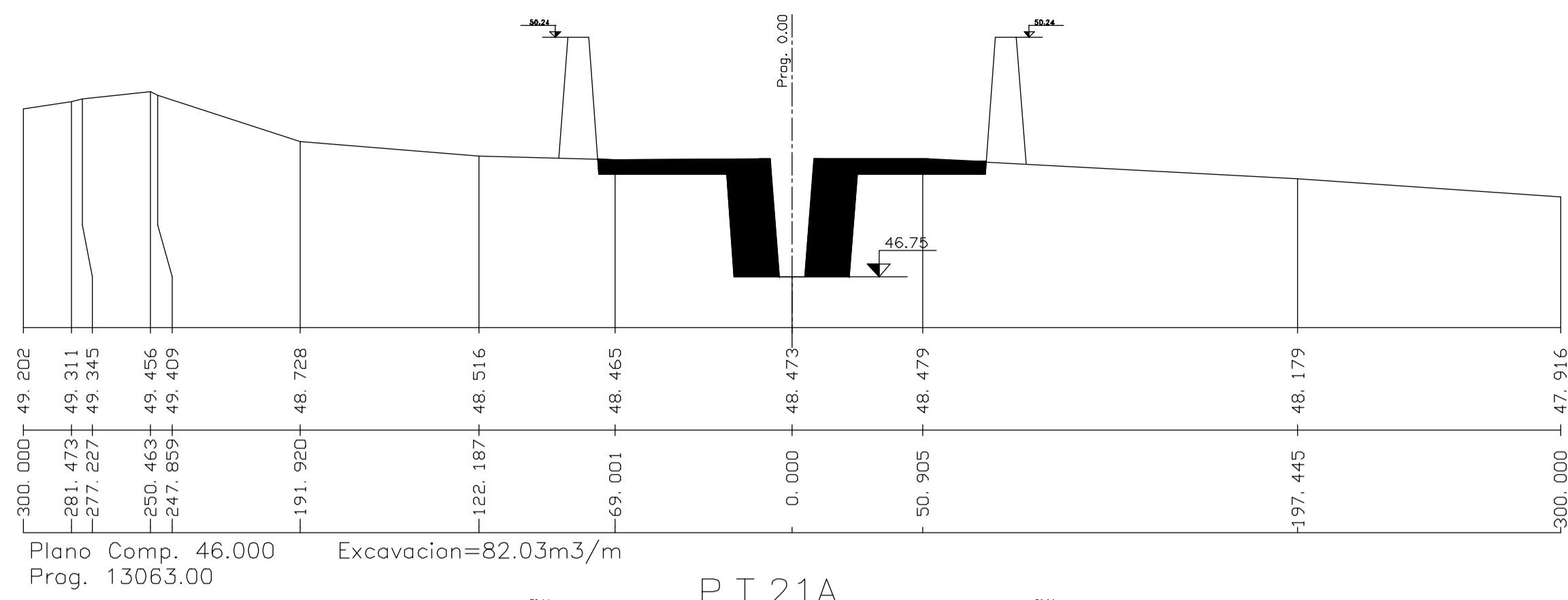
PERFILES TRANSVERSALES

N° Plano
3

Director Provincial:
Ing. Mario A. GSCHAUER

Director Técnico:
Ing. Carlos M. RASTELLI

Jefe Depto. Proyectos de Terceros: Ing. Hugo Farotto	Proyectista Hidráulico: Ing. Jorge I. Bidegorry Ing. Marcelo E. Berridi Ing. Laura H. Agabios	Proyectista Estructural: Ing. _____
Topografía: DPOH	Dibujo: Ing. Oscar Beaurain	
Fecha: _____	Escala: H: 1:2000 V: 1:75	Archivo: IF-2017-16024032-APN-DPH-MI



Buenos Aires Provincia

DIRECCION PROVINCIAL DE OBRA HIDRAULICA

OBRA: CANAL TRONCAL MONES CAZON - ETAPA 1 A -
Tramo Rio Salado- Laguna La coloraca

Partido: _____ Localidad: _____

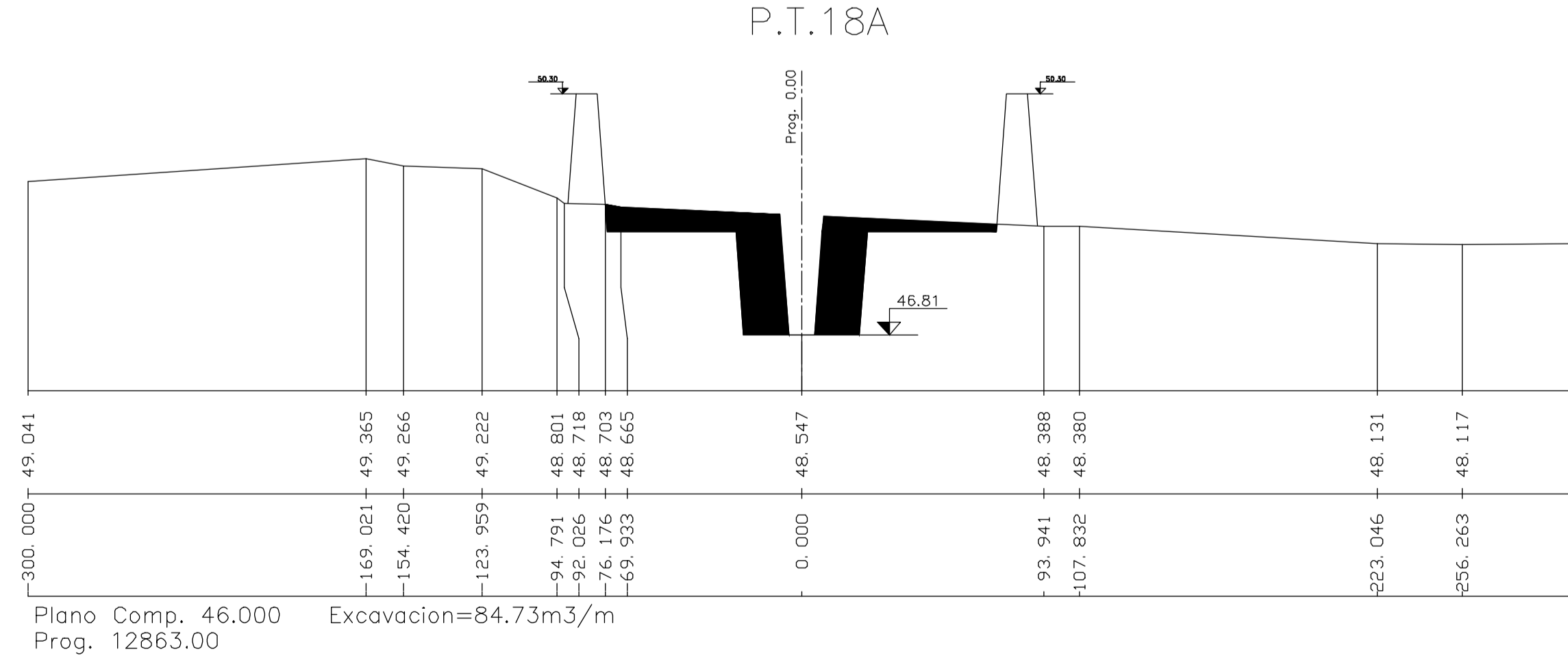
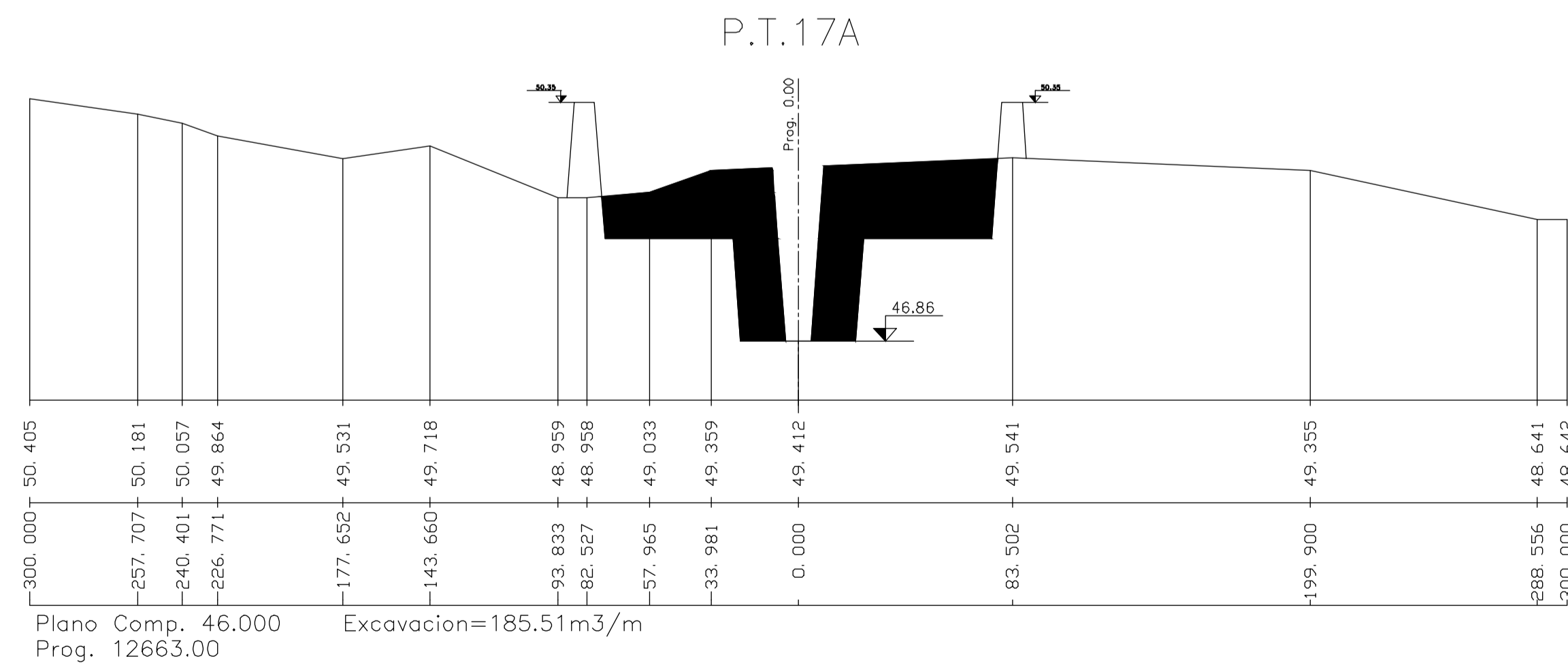
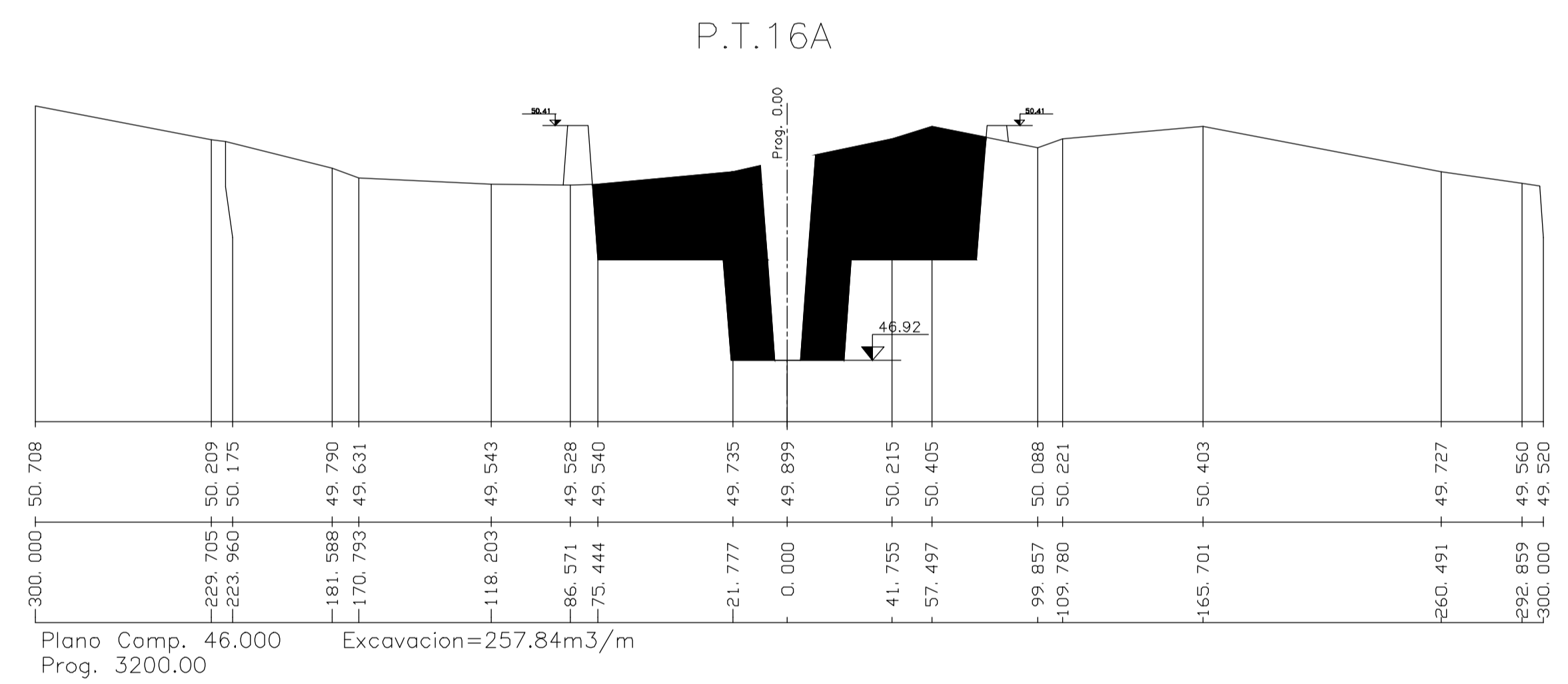
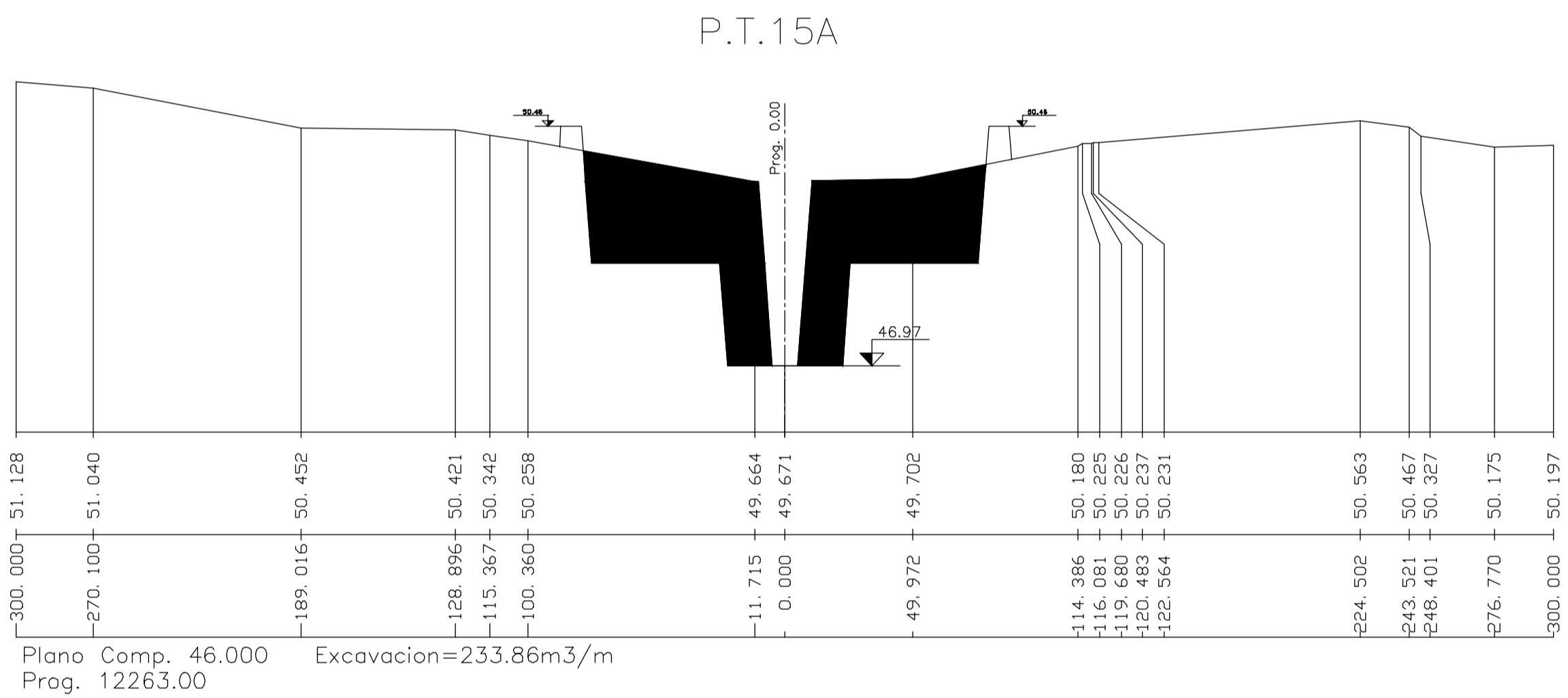
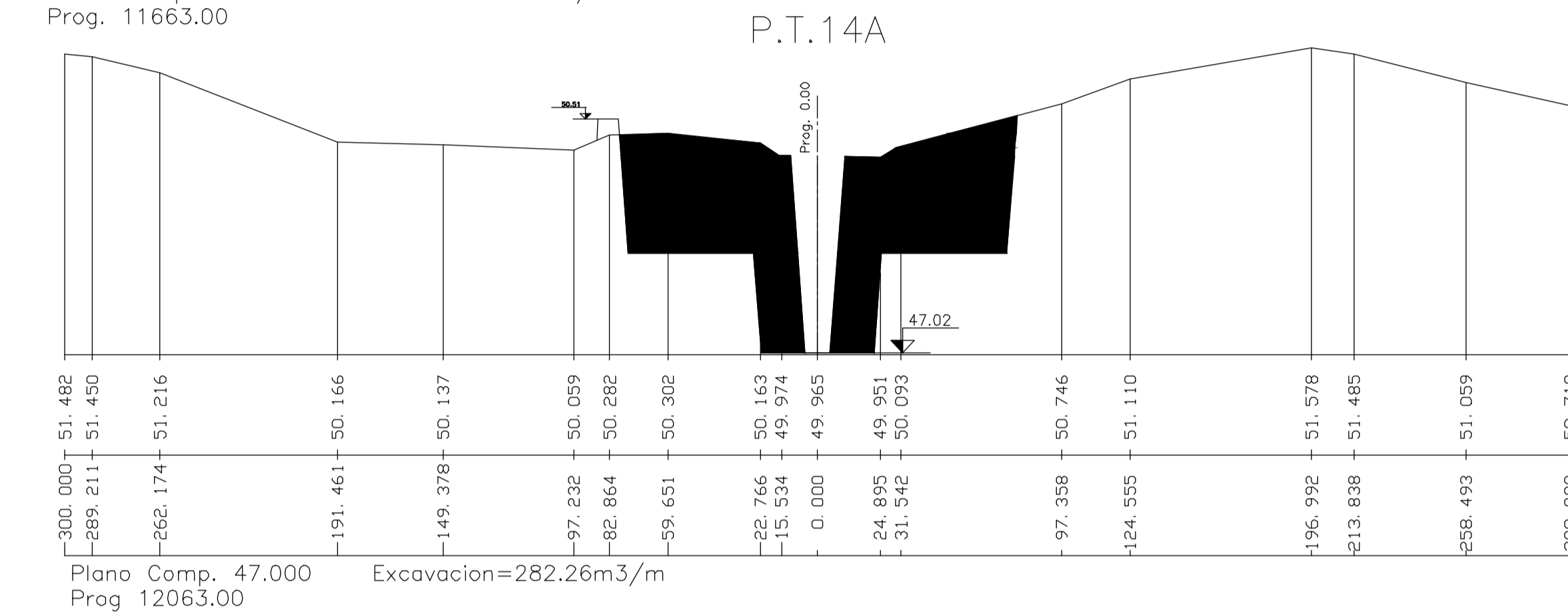
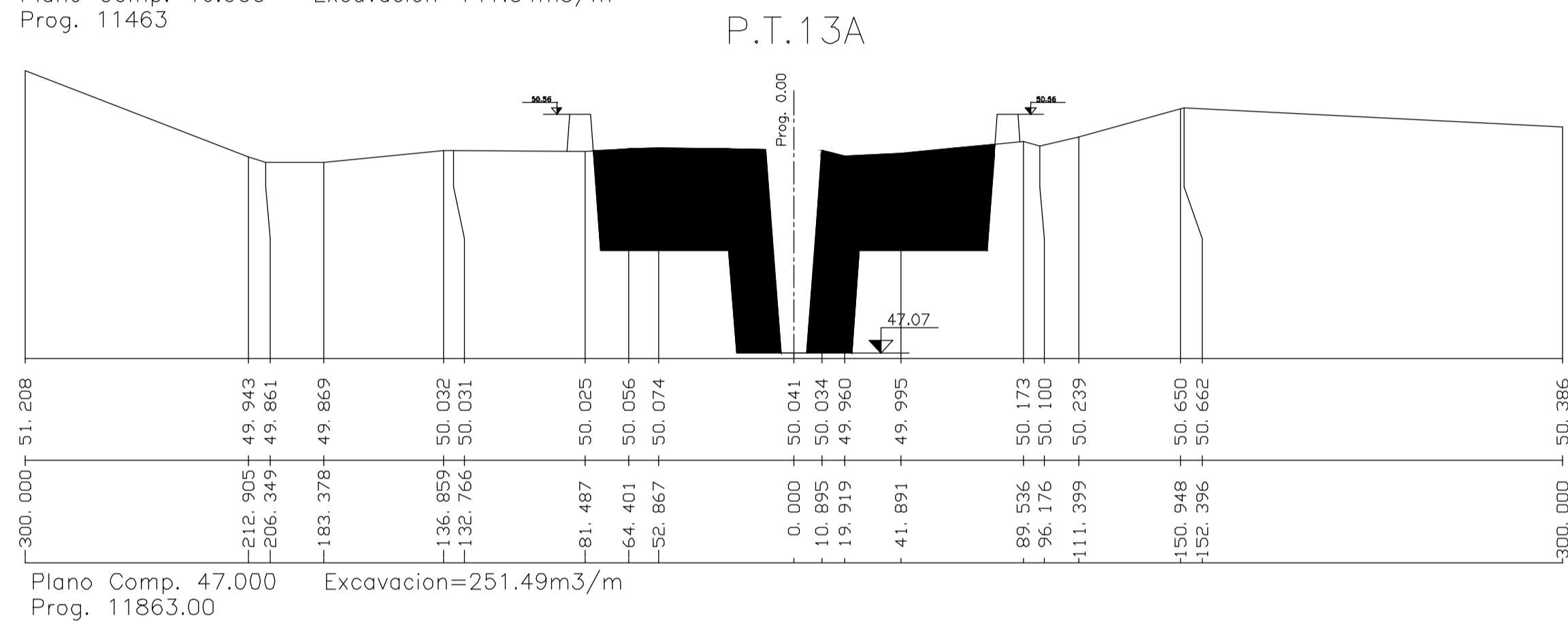
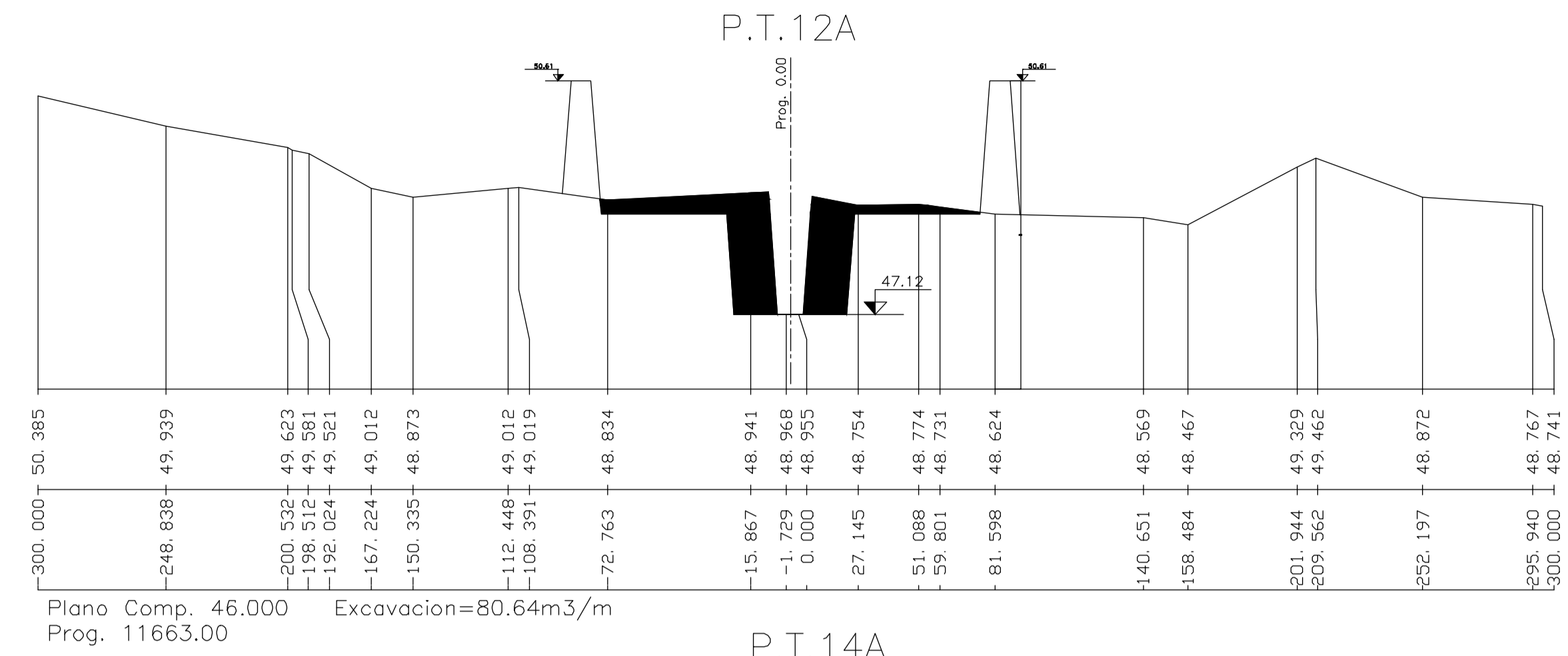
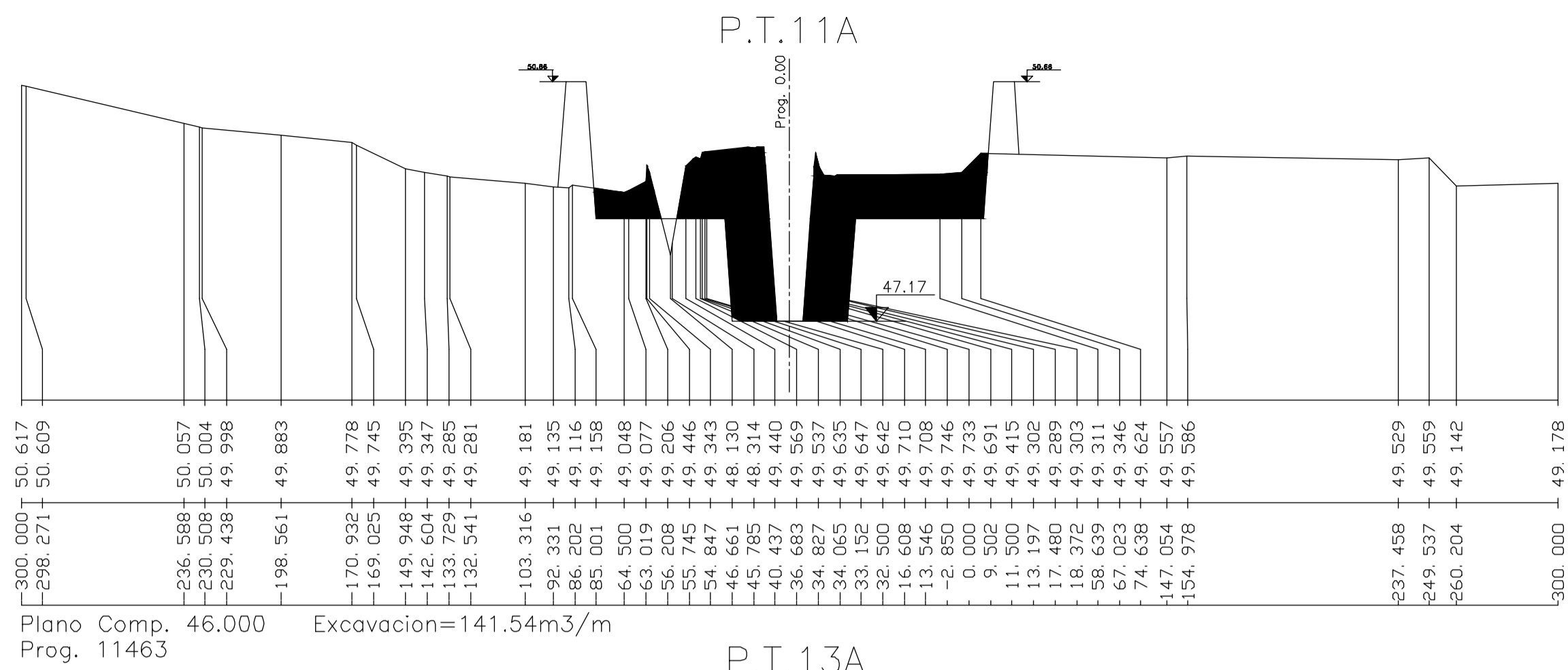
PERFILES TRANSVERSALES N° Plano
4

Director Provincial:
Ing. Mario A. GSCHAUER

Director Técnico:
Ing. Carlos M. RASTELLI

Jefe Depto. Proyectos de Terceros: Ing. Hugo Farotto	Proyectista Hidráulico: Ing. Jorge I. Bidegorry Ing. Marcelo E. Berridi Ing. Laura H. Agabios	Proyectista Estructural: Ing.
Topografía: DPOH	Fecha:	Dibujo: Ing. Oscar Beaurain
Escala: H: 1:2000 V: 1:75		Archivo: IF-2017-16024032-APA-DPH-AM

pagina 16 de 21



Buenos Aires Provincia

DIRECCION PROVINCIAL DE OBRA HIDRAULICA

OBRA: CANAL TRONCAL MONES CAZON - ETAPA 1 A -
Tramo Rio Salado- Laguna La colorada

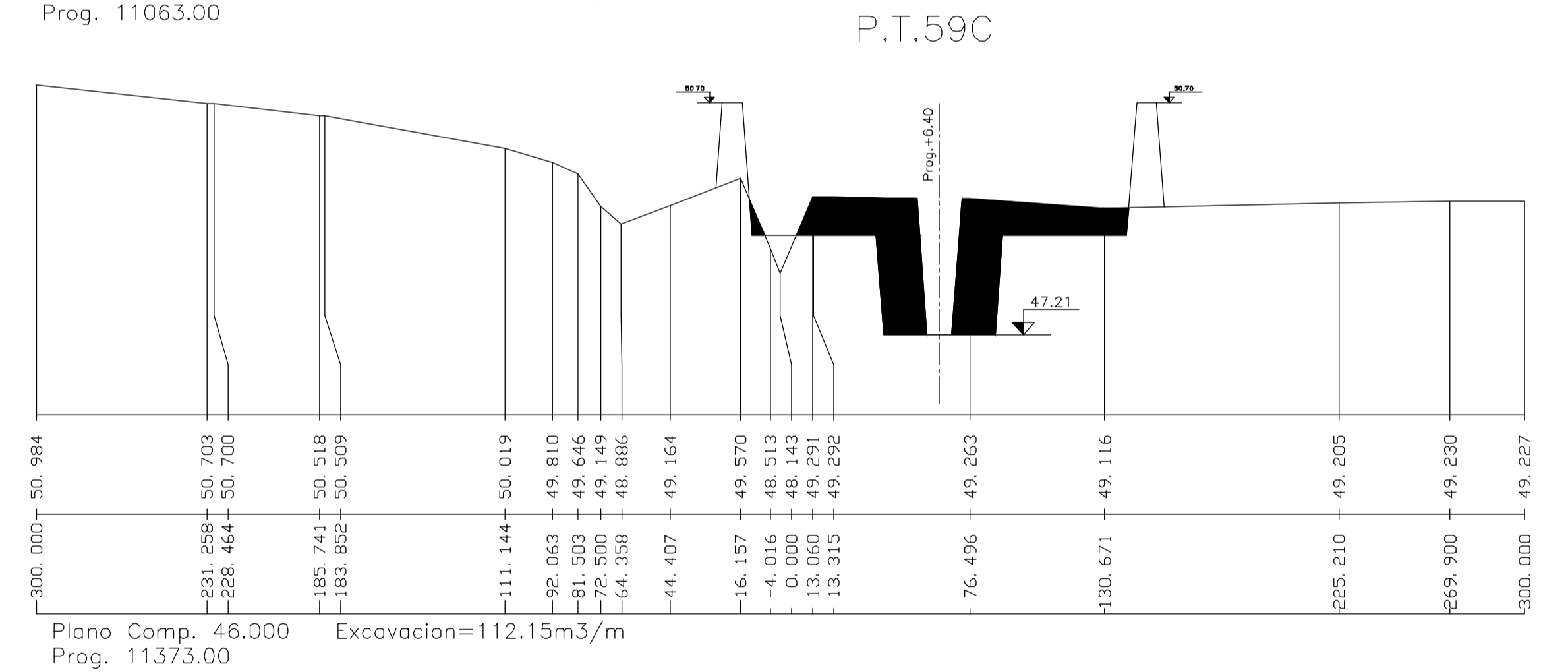
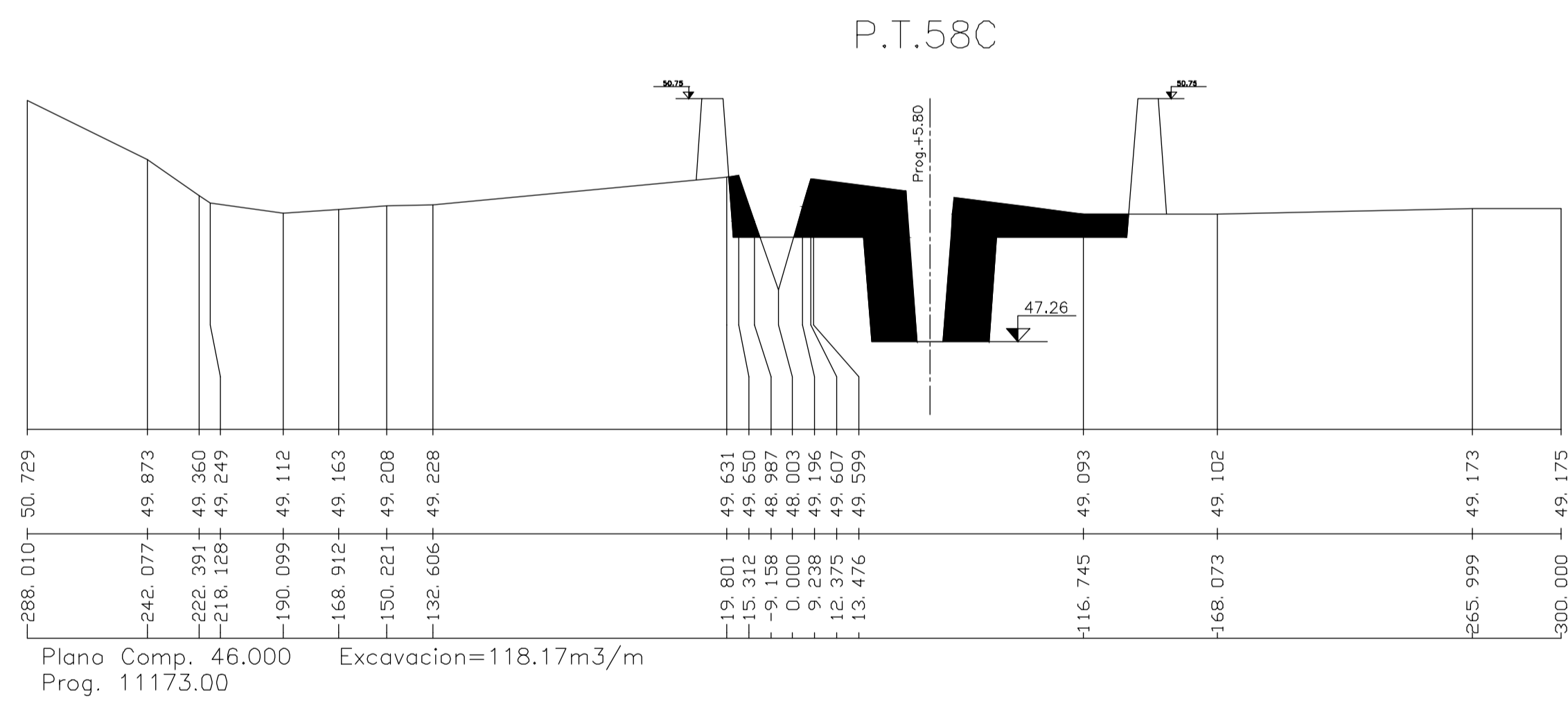
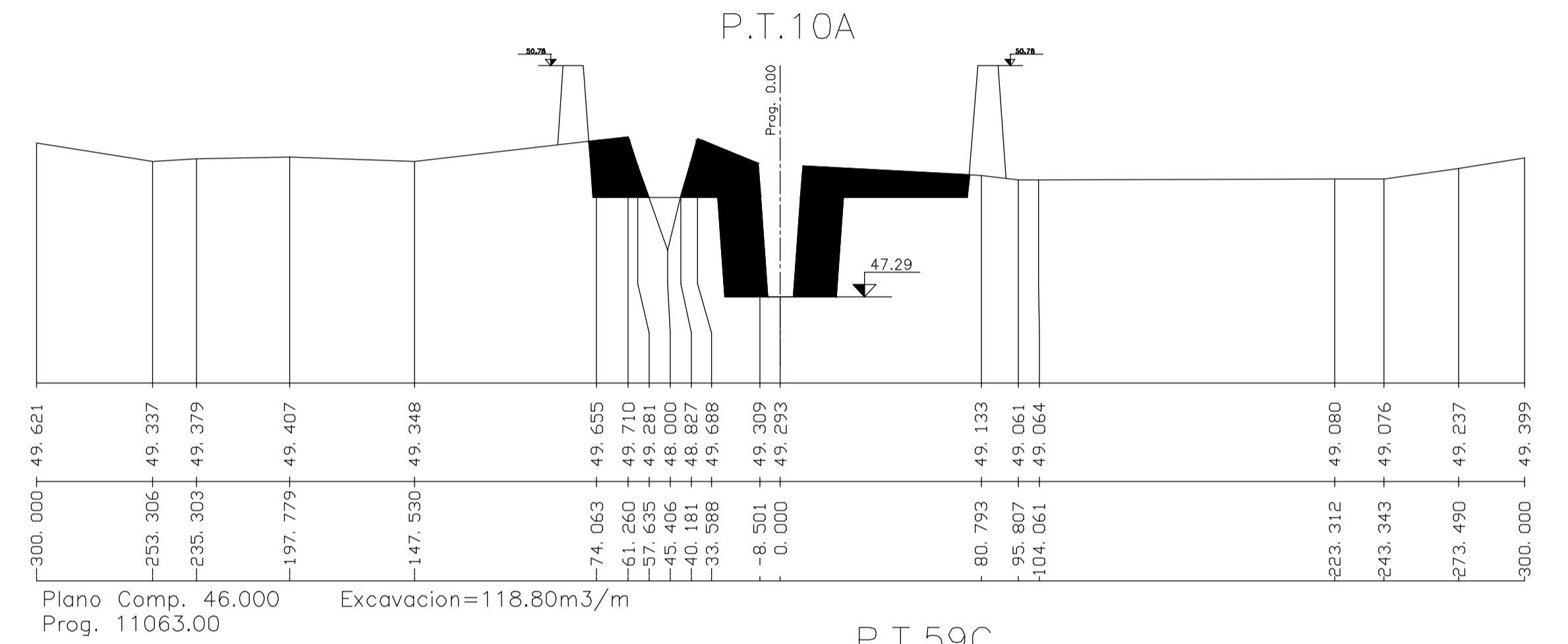
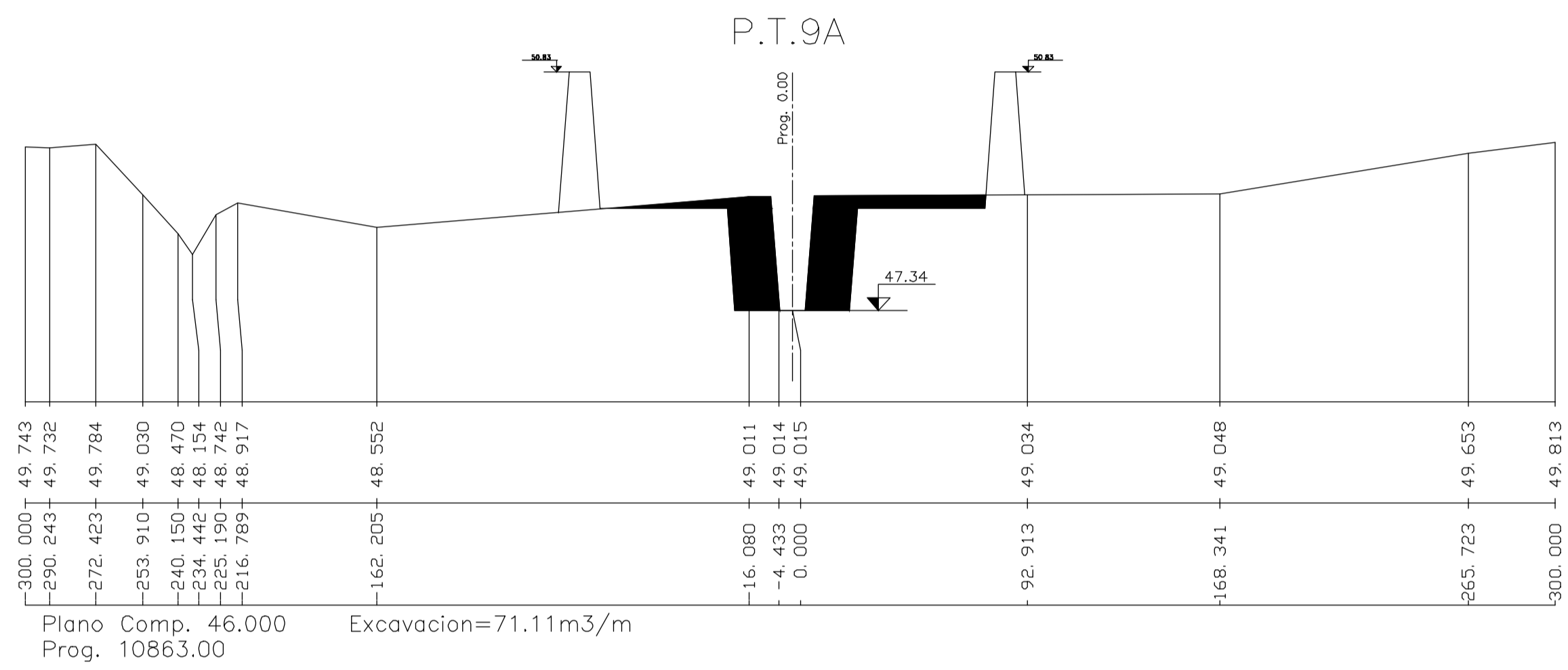
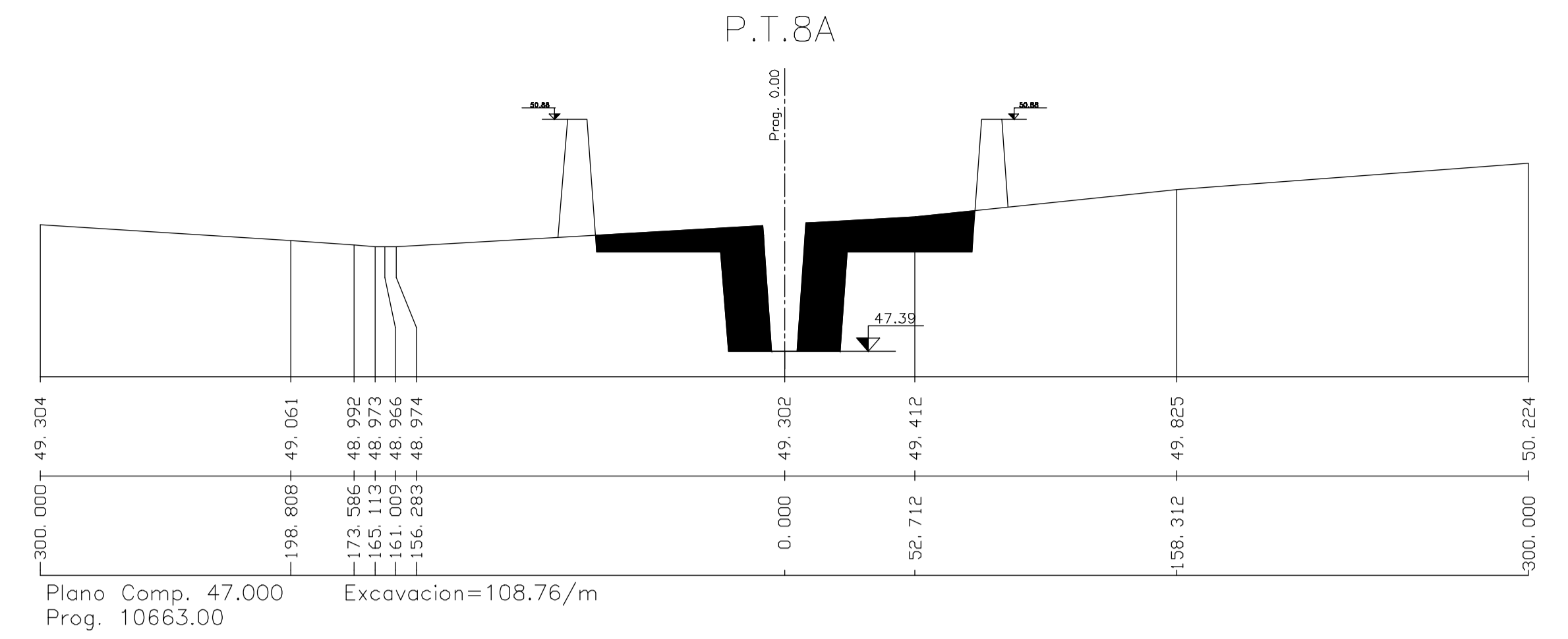
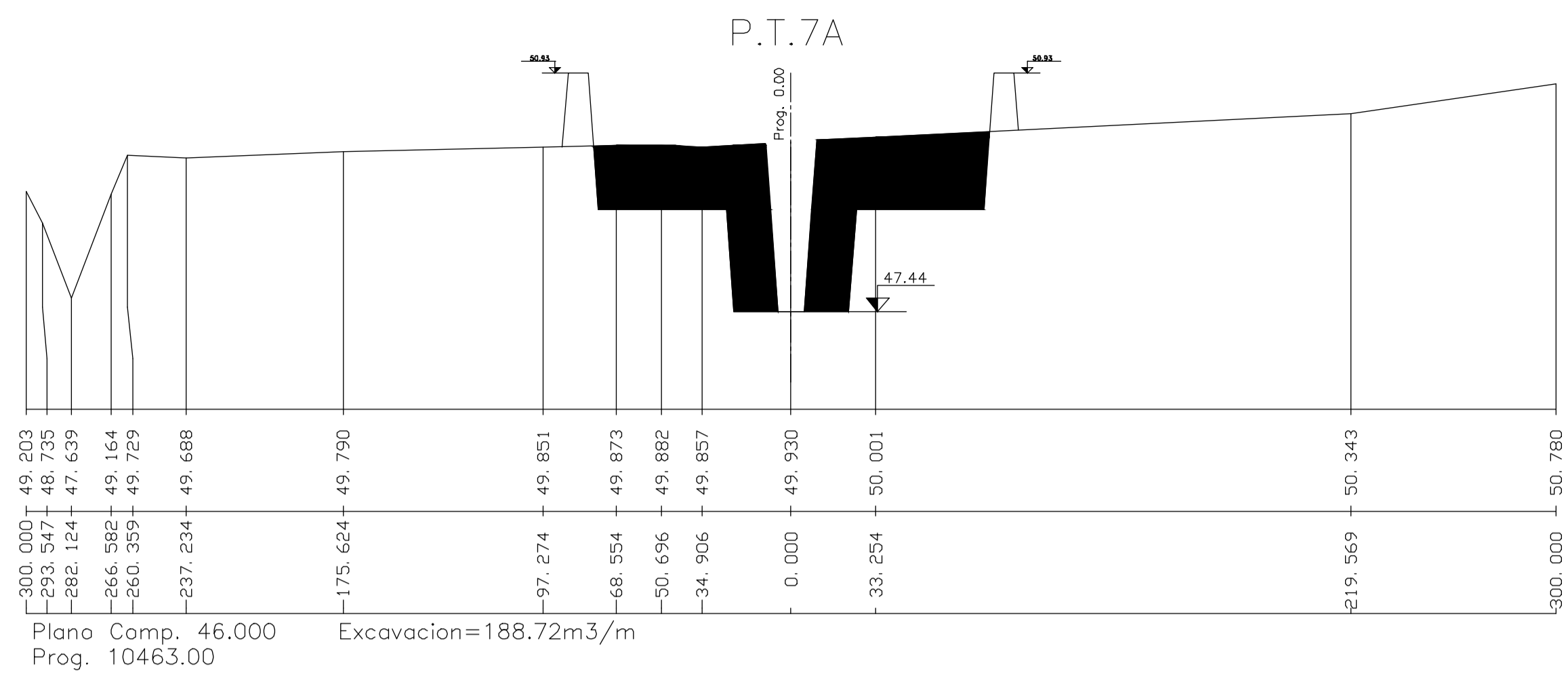
Partido: _____ Localidad: _____

PERFILES TRANSVERSALES N° Plano
5

Director Provincial: **Ing. Mario A. GSCHAUER** Director Técnico: **Ing. Carlos M. RASTELLI**

Jefe Depto. Proyectos de Terceros: Ing. Hugo Farotto	Proyectista Hidráulico: Ing. Jorge I. Bidegorry Ing. Marcelo E. Berridi Ing. Laura H. Agabios	Proyectista Estructural: Ing. _____
Topografía: DPOH	Fecha: _____	Dibujo: Ing. Oscar Beaurain IF-2017-16024032-APN-DPH-AM Archivo: H: 1:2000 V: 1:75

pagina 17 de 21



DIRECCION PROVINCIAL DE OBRA HIDRAULICA

OBRA: CANAL TRONCAL MONES CAZON - ETAPA 1 A -
Tramo Rio Salado- Laguna La colorada

Partido: Localidad:

PERFILES TRANSVERSALES

Nº Plano
6

Director Provincial:
Ing. Mario A. GSCHAUER

Director Técnico:
Ing. Carlos M. RASTELLI

Jefe Depto. Proyectos de Terceros:
Ing. Hugo Farotto

Proyectista Hidráulico:
Ing. Jorge I. Bidegory
Ing. Marcelo E. Berridi
Ing. Laura H. Agabios

Proyectista Estructural:
Ing.

Topografía:

DPOH

Dibujo:

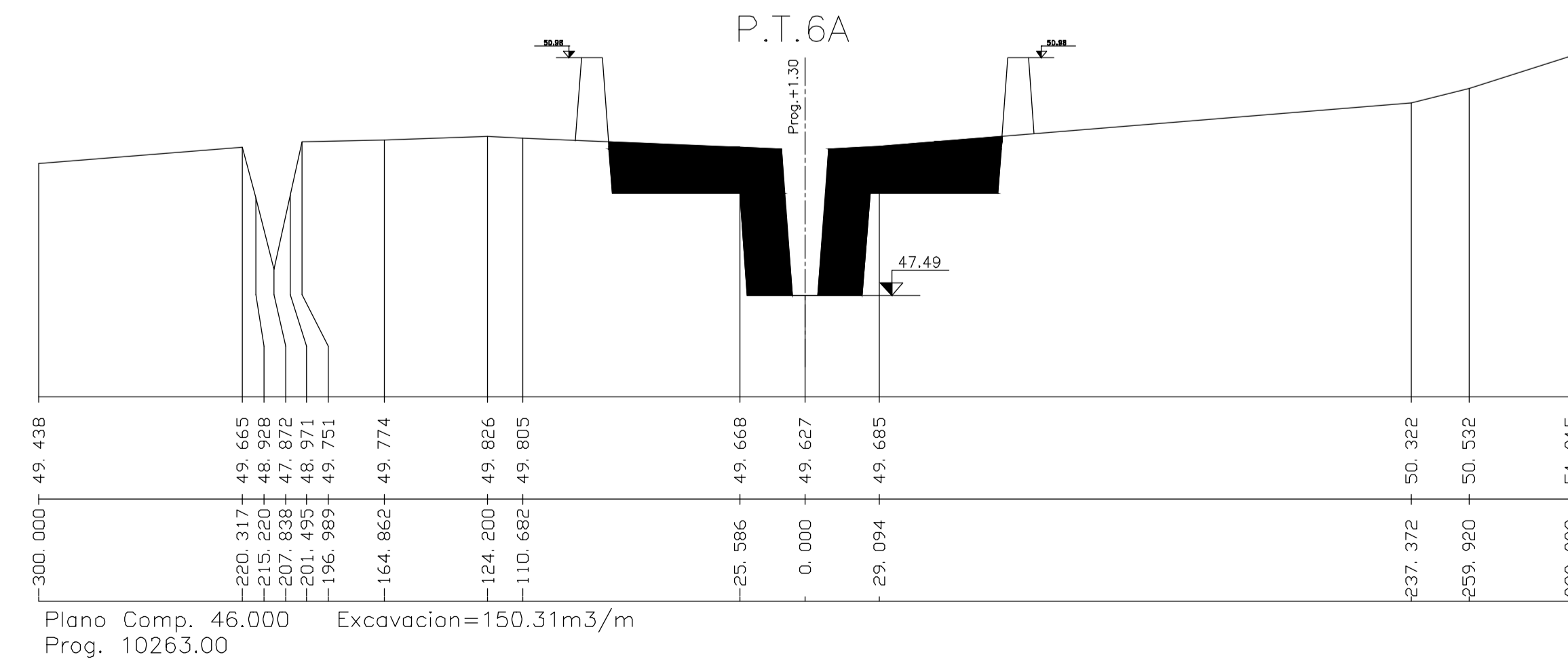
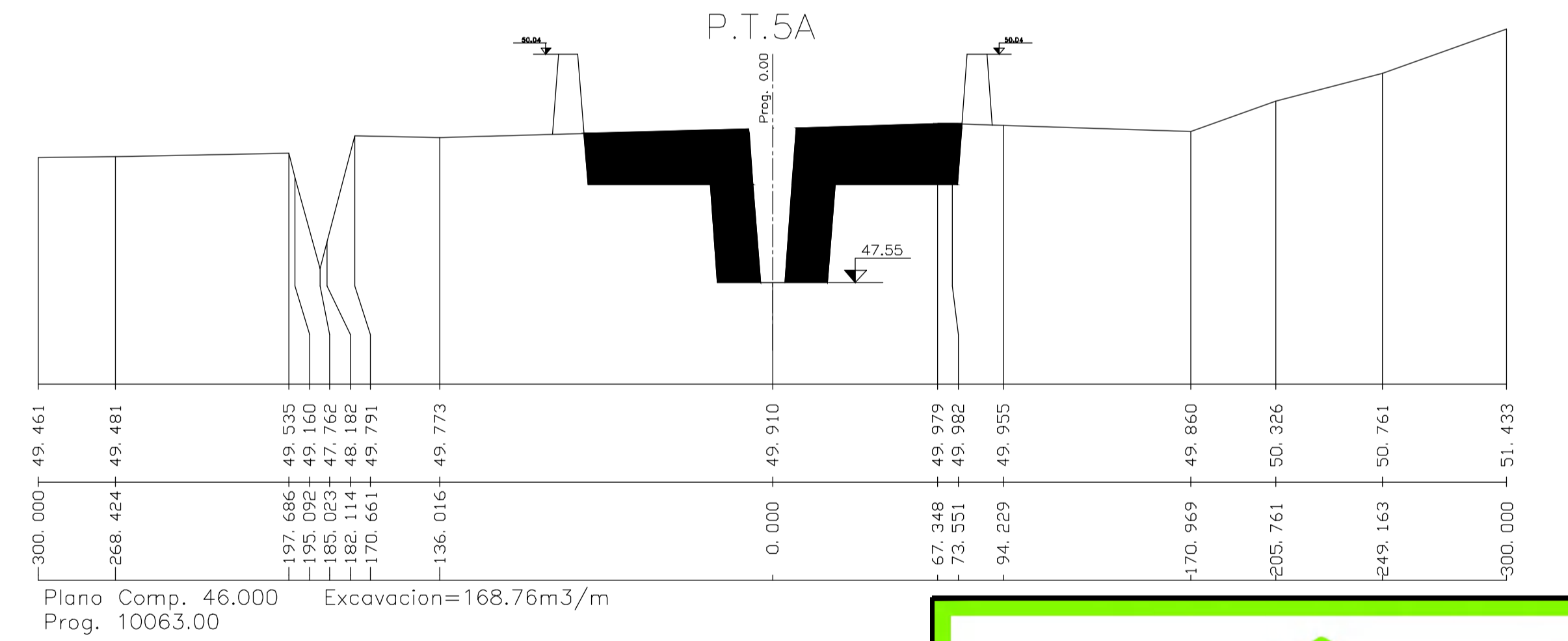
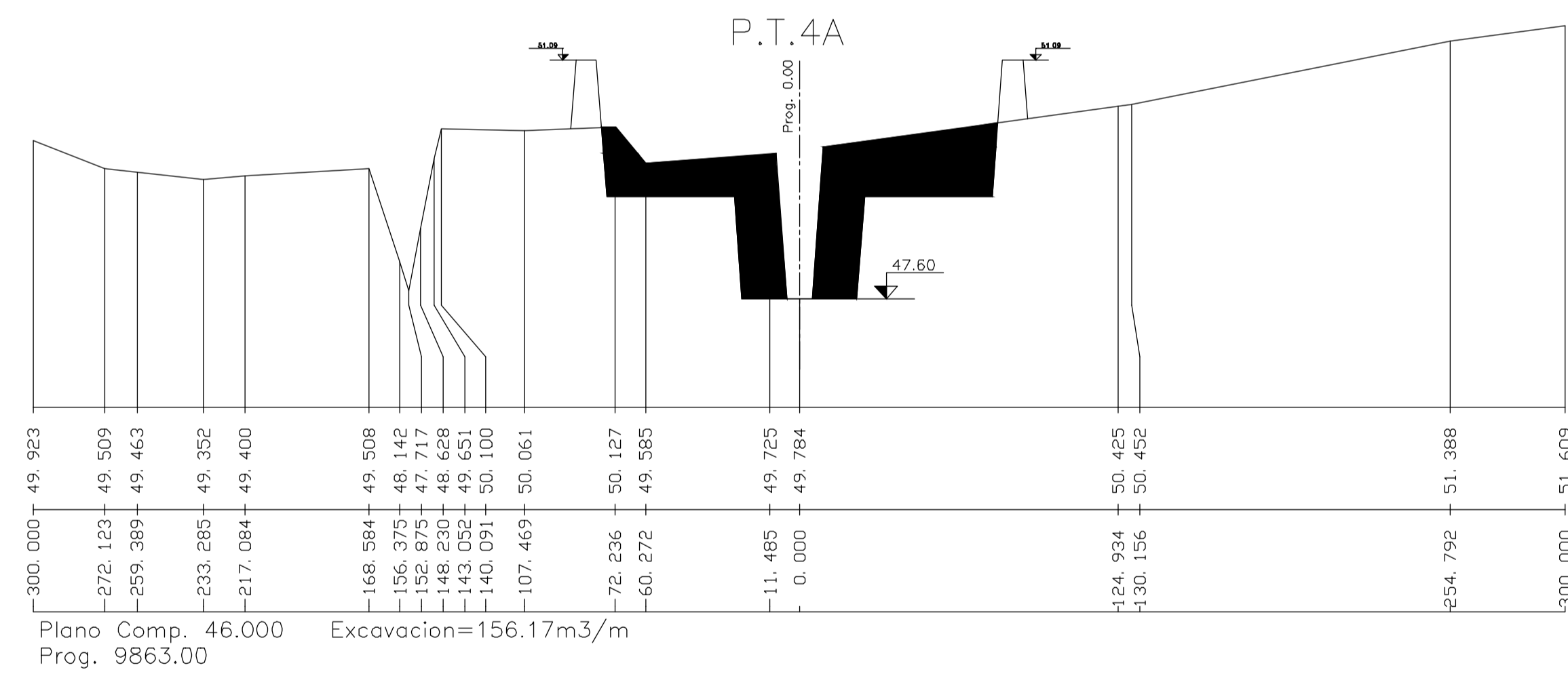
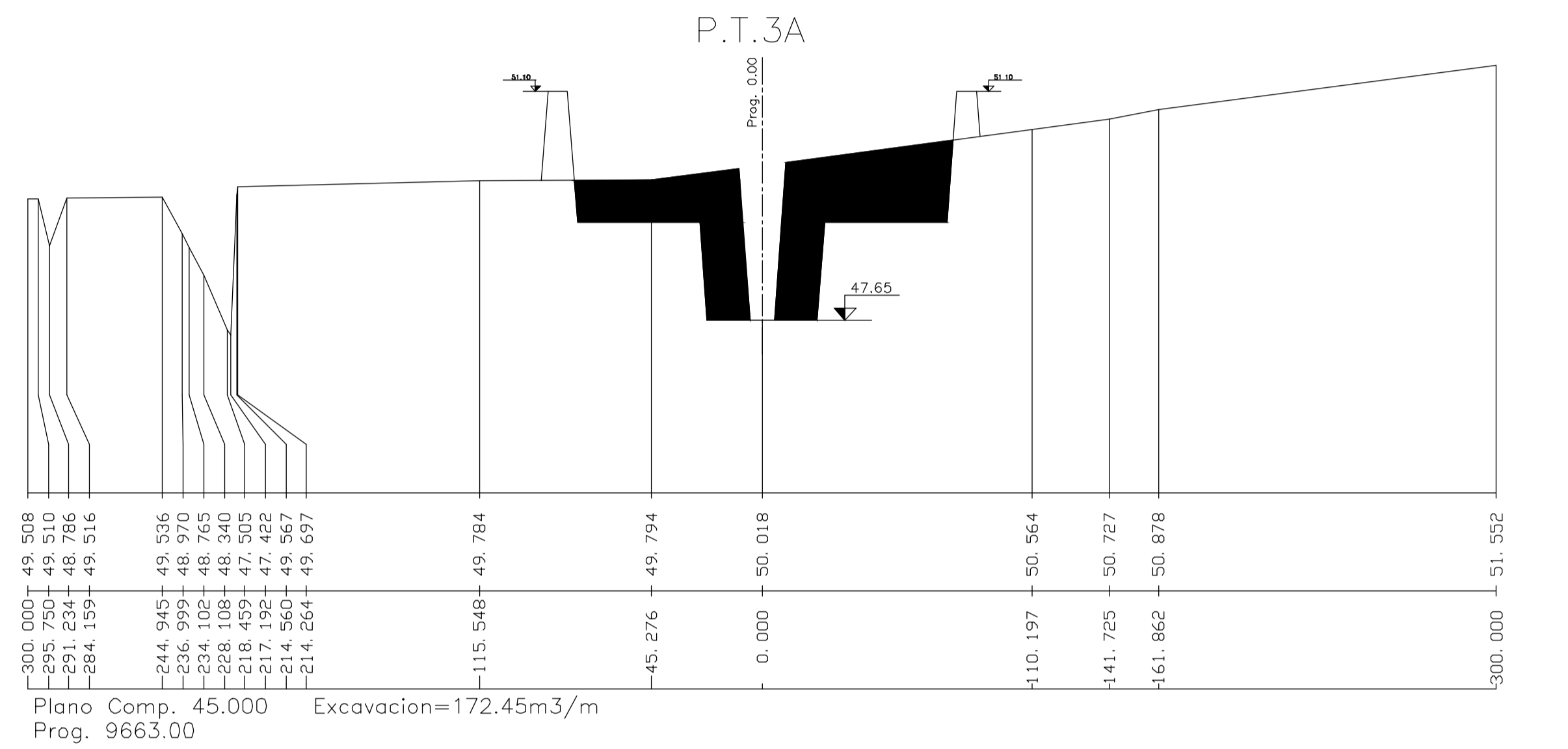
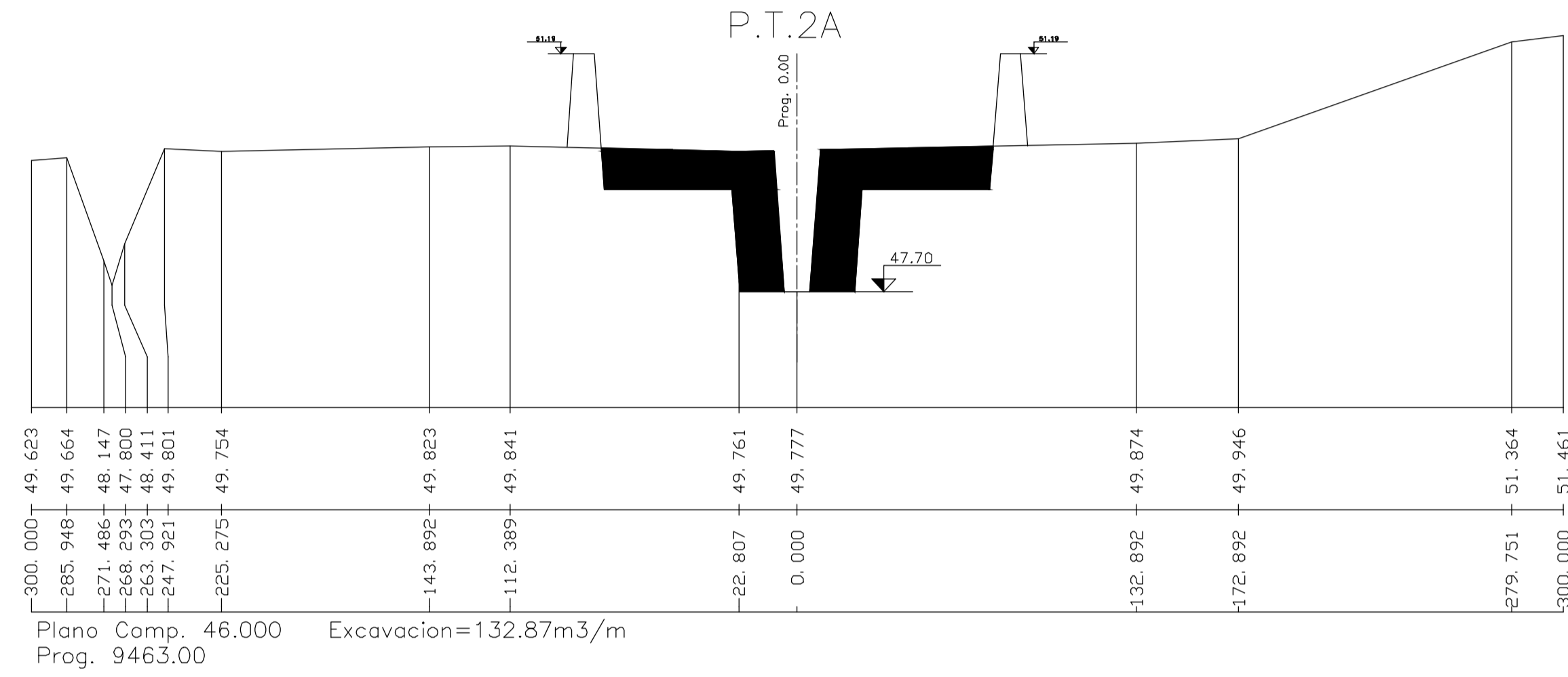
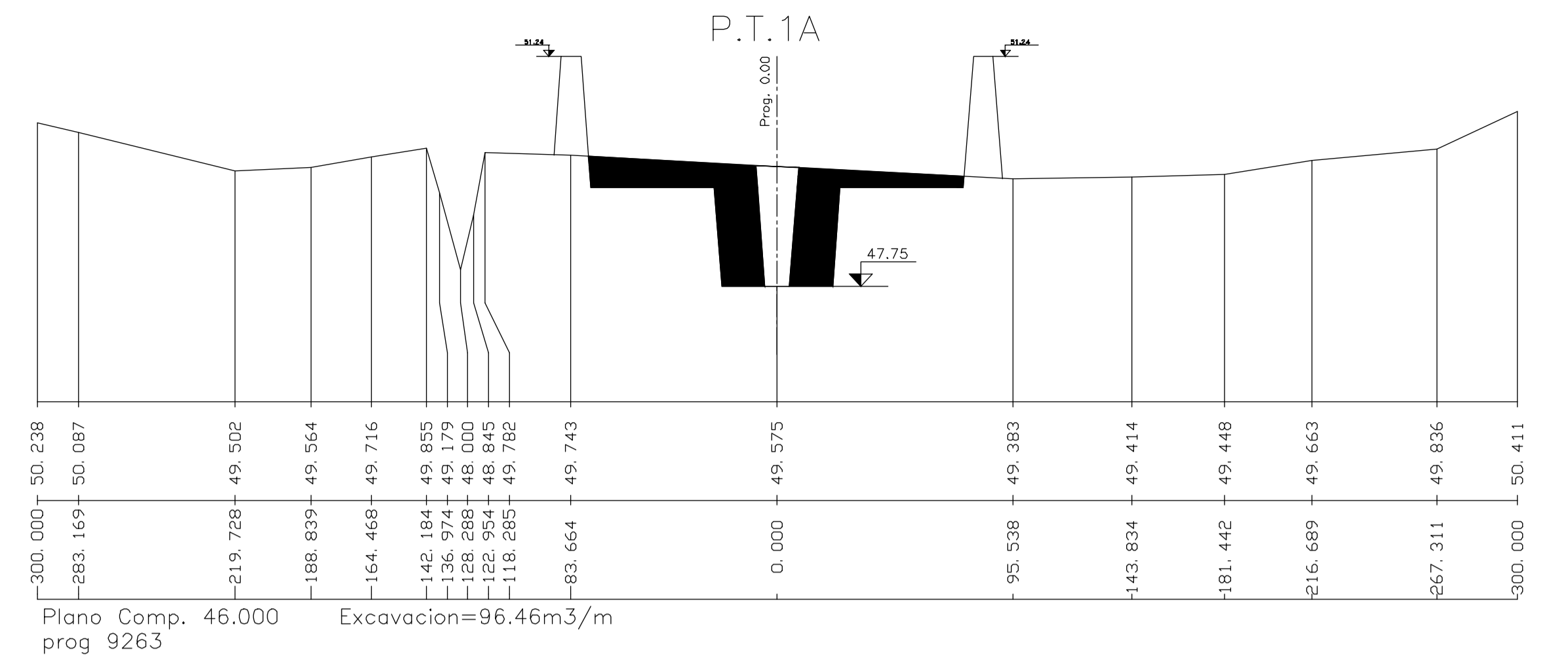
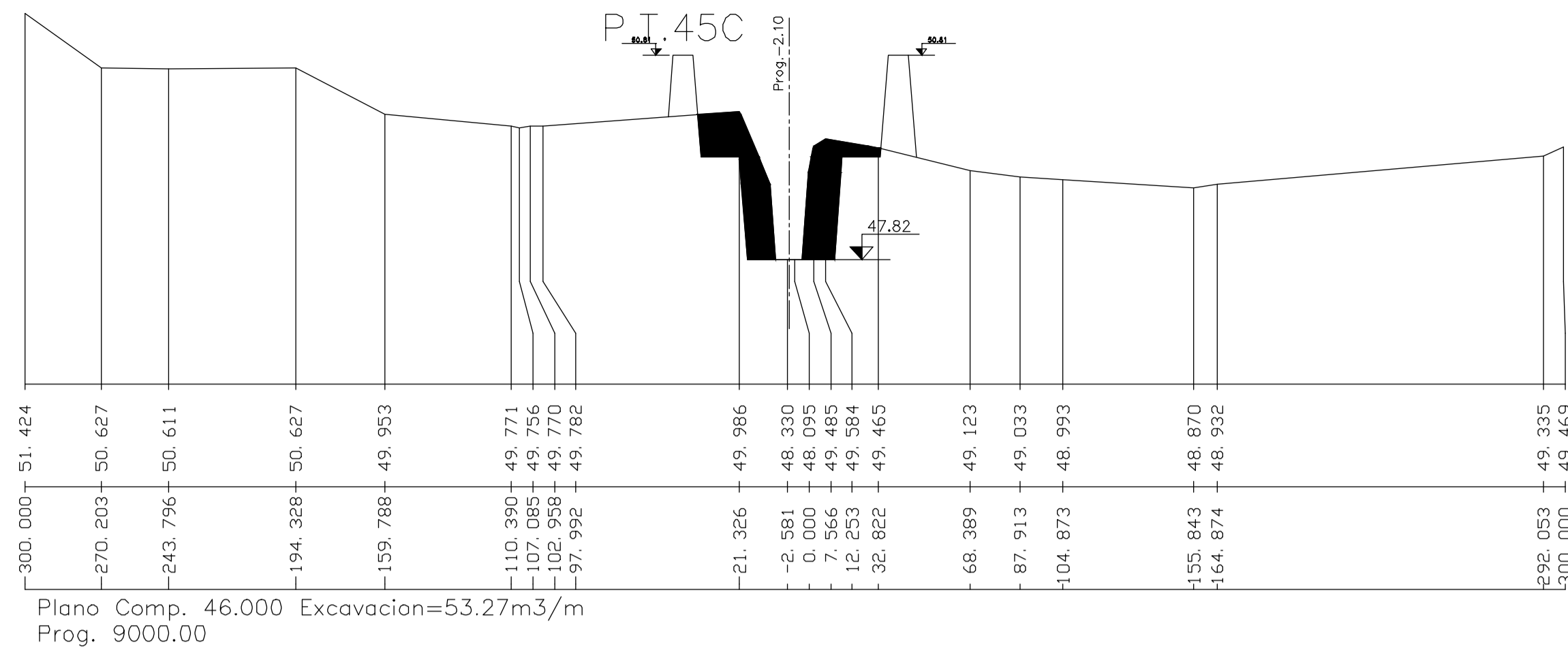
Ing. Oscar Beaurain

Fecha:

Escala:

IF-2017-16024032-APN-DPH-AM

H: 1:2000 V: 1:75





Buenos Aires Provincia

DIRECCION PROVINCIAL DE OBRA HIDRAULICA

OBRA: CANAL TRONCAL MONES CAZON - ETAPA 1 A -
Tramo Rio Salado- Laguna La colorada

Partido: _____ Localidad: _____

PERFILES TRANSVERSALES

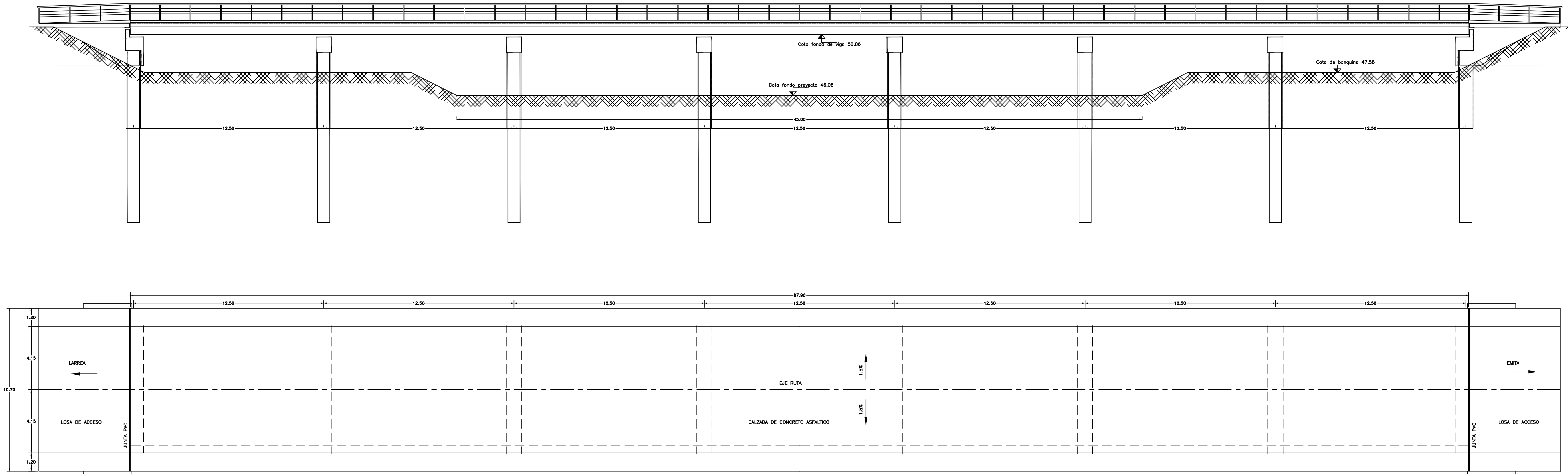
N° Plano
7

Director Provincial:
Ing. Mario A. GSCHAUER

Director Técnico:
Ing. Carlos M. RASTELLI

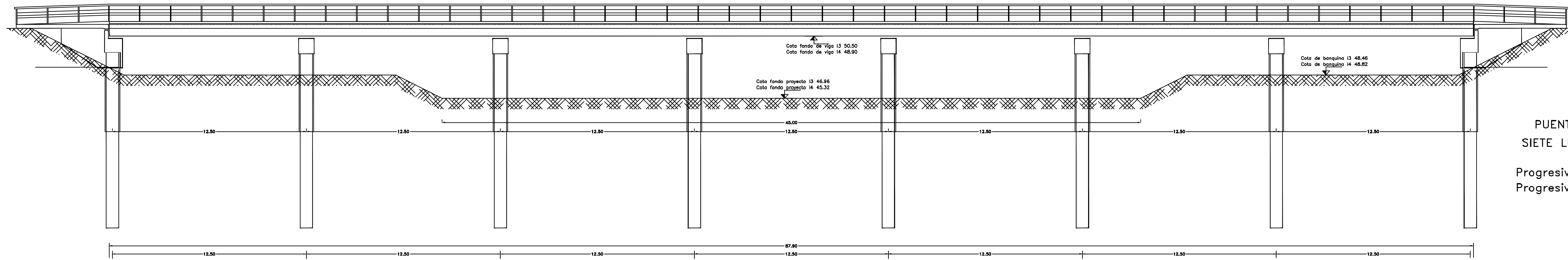
Jefe Depto. Proyectos de Terceros: Ing. Hugo Farotto	Proyectista Hidráulico: Ing. Jorge I. Bidegorry Ing. Marcelo E. Berridi Ing. Laura H. Agabios	Proyectista Estructural: Ing. _____
Topografía: DPOH	Fecha: _____	Dibujo: Ing. Oscar Beaurain Archivo: IF-2017-16024032-APN-DPH-AM
Escala: H: 1:2000 V: 1:75		

PUENTE 2 - CAMINO LARREA - EMITA
 SIETE LUCES DE 12.50m.
 A CONSTRUIR - PROGRESIVA 15603.00

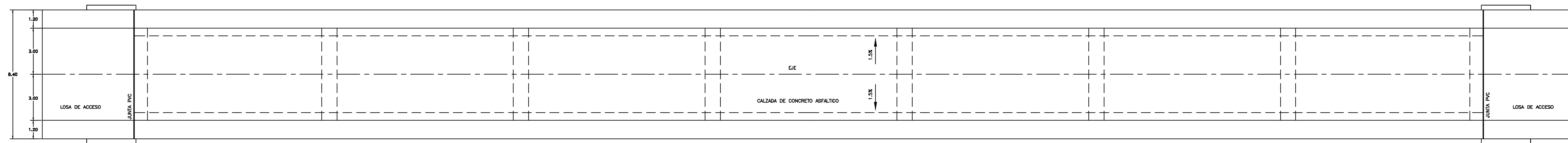



H:\CONTRATO RIO SALADO\PE-001-0.DWG

 Buenos Aires Provincia		
DIRECCION PROVINCIAL DE OBRA HIDRAULICA		
OBRA: CANAL TRONCAL MONES CAZON - ETAPA 1 A - Tramo Rio Salado- Laguna La colorada		
Partido:		Localidad:
PUENTE LARREA - EMITA		Nº Plano
Director Provincial: Ing. Mario A. GSCHAUER		Director Técnico: Ing. Carlos M. RASTELLI
Jefe Depto. Proyectos de Terceros: Ing. Hugo Farotto	Proyectista Hidráulico: Ing. Jorge I. Bidegorry Ing. Marcelo E. Berridi Ing. Laura H. Agabios	Proyectista Estructural: Ing.
Topografía: DPOH		Dibujo: Arq. Oscar Beaurain
Fecha:	Escala: 1:4000	Archivo:



PUENTES INTERNOS 13 e 14
 SIETE LUCES DE 12.50 m. c/u.
 A CONSTRUIR
 Progresiva 12143.00 (Puente I3)
 Progresiva 17875.00 (Puente I4)



 Buenos Aires Provincia		
DIRECCION PROVINCIAL DE OBRA HIDRAULICA		
OBRA: CANAL TRONCAL MONES CAZON - ETAPA 1 A - Tramo Rio Salado- Laguna La colorada		
Partido:	Localidad:	
PUENTES INTERNOS		Nº Plano 5
Director Provincial: Ing. Mario A. GSCHAIDER		Director Técnico: Ing. Carlos M. RASTELLI
Jefe Depto. Proyectos de Terceros: Ing. Hugo Farotto	Proyectista Hidráulico: Ing. Jorge I. Bidegory Ing. Marcelo E. Berridi Ing. Laura H. Agabios	Proyectista Estructural: Ing.
Topografía: DPOH		Dibujo: Arq. Oscar Beaurain
Fecha:	Escala: 1:4000	Archivo:



República Argentina - Poder Ejecutivo Nacional
2017 - Año de las Energías Renovables

Hoja Adicional de Firmas
Informe gráfico

Número: IF-2017-16024032-APN-DPII#MI

CIUDAD DE BUENOS AIRES
Miércoles 2 de Agosto de 2017

Referencia: Planos MC1a

El documento fue importado por el sistema GEDO con un total de 21 pagina/s.

Digitally signed by GESTION DOCUMENTAL ELECTRONICA - GDE
DN: cn=GESTION DOCUMENTAL ELECTRONICA - GDE, c=AR, o=MINISTERIO DE MODERNIZACION,
ou=SECRETARIA DE MODERNIZACION ADMINISTRATIVA, serialNumber=CUIT-3071617-7664
Date: 2017.08.02 11:11:00 -0300

Ricardo Raul Ferreyra
Director
Dirección de Proyectos Hidráulicos
Ministerio del Interior, Obras Públicas y Vivienda