



MINISTERIO DEL INTERIOR OBRAS PÚBLICAS Y VIVIENDA

**Unidad de Coordinación de Programas y Proyectos con
Financiamiento Externo**

PLIEGO PARA EL LLAMADO A LICITACIÓN PÚBLICA NACIONAL

Licitación Pública Nacional N° 17/17

OBRA:

EEM N° 5164, San Lorenzo, Dpto. Atocha

Salta



**Programa Nacional de
Escuelas**

PROMEDU III - BID 2940 OC/AR

**Expansión de la Infraestructura Educativa
UE**

Índice

SECCIÓN I. INSTRUCCIONES A LOS OFERENTES (IAO)	6
Instrucciones a los Oferentes (IAO)	7
A. Disposiciones Generales	7
1. Alcance de la licitación	7
2. Fuente de fondos	7
3. Prácticas prohibidas	7
4. Oferentes elegibles	10
5. Calificaciones del Oferente	11
6. Una Oferta por Oferente	12
7. Costo de las propuestas	12
8. Visita al Sitio de las obras	12
B. Documentos de Licitación	12
9. Contenido de los Documentos de Licitación	12
10. Aclaración de los Documentos de Licitación	13
11. Enmiendas a los Documentos de Licitación	13
C. Preparación de las Ofertas	13
12. Idioma de las Ofertas	13
13. Documentos que conforman la Oferta	14
14. Precios de la Oferta	14
15. Monedas de la Oferta y pago	15
16. Validez de las Ofertas	15
17. Garantía de Mantenimiento de la Oferta	15
18. Ofertas alternativas	16
19. Formato y firma de la Oferta	16
D. Presentación de las Ofertas	17
20. Presentación, Cierre e Identificación de las Ofertas	17
21. Plazo para la presentación de las Ofertas	17
22. Ofertas tardías	18
23. Retiro, sustitución y modificación de las Ofertas	18
E. Apertura y Evaluación de las Ofertas	18
24. Apertura de las Ofertas	18
25. Confidencialidad	19
26. Aclaración de las Ofertas	19
27. Examen de las Ofertas para determinar su cumplimiento	19
28. Corrección de errores	20
29. Moneda para la evaluación de las Ofertas	20
30. Evaluación y comparación de las Ofertas	20
31. Preferencia Nacional	21
F. Adjudicación del Contrato	21
32. Criterios de Adjudicación	21
33. Derecho del Contratante a aceptar o a rechazar Ofertas	21
34. Notificación de Adjudicación y firma del Convenio	21
35. Garantía de Cumplimiento	22
36. Pago de anticipo y Garantía	22
37. Resolución de Controversias	22
SECCIÓN II. DATOS DE LA LICITACIÓN (DDL)	23
A. Disposiciones Generales	23
B. Documentos de Licitación	26

C. Preparación de las Ofertas	27
D. Presentación de las Ofertas	30
E. Apertura y Evaluación de las Ofertas	31
F. Adjudicación del Contrato	31
ANEXO 1 - CUMPLIMIENTO DE OBLIGACIONES.....	33
ANEXO 2 - METODOLOGÍA PARA CALCULAR EL V.A.D.....	35
ANEXO 3 - ANÁLISIS DE PRECIOS TIPO	37
SECCIÓN III. PAÍSES ELEGIBLES	39
SECCIÓN IV. FORMULARIOS.....	41
1. Formulario de Oferta.....	42
2. Información para la Calificación – Oferentes inscritos en el RNCOP	44
3. Información para la Calificación - Oferentes NO inscritos en el RNCOP.....	45
3.1 Desempeño como Contratista principal o subcontratista	46
3.2 Desempeño como Contratista principal o Subcontratista	47
3.2 Desempeño como Contratista principal o Subcontratista (cont.)	48
3.3 Detalle de obras en ejecución o contratadas	49
3.4 Modelo de Certificación de la Producción Básica	50
3.5 Modelo de Certificación del Compromiso de Obra.....	51
4. Otra información.....	52
4.1 Referencias bancarias	52
4.2 Cronograma.....	52
4.3 Subcontratos propuestos y empresas comprendidas	53
4.4 Representante Técnico propuesto	54
4.5 Jefe de Obra propuesto	55
Cuadro auxiliar para uso del oferente.....	56
5. Notificación de la Adjudicación	57
6. Convenio	58
SECCIÓN V. CONDICIONES GENERALES DEL CONTRATO (CGC).....	59
A. Disposiciones Generales	59
1. Definiciones	59
2. Interpretación.....	60
3. Idioma y Ley Aplicables	61
4. Decisiones del Inspector y comunicaciones del Contratista	61
5. Delegación de funciones, Modificaciones del Contratista	62
6. Comunicaciones	62
7. Cesión y Subcontratación.....	62
8. Otros Contratistas.....	63
9. Personal.....	63
10. Riesgos del Contratante y del Contratista	63
11. Riesgos del Contratante	64
12. Riesgos del Contratista.....	64
13. Seguros.....	65
14. Informes de investigaciones del sitio de las obras	65
15. Consultas acerca de las Condiciones Especiales del Contrato	65

16.	Construcción de las Obras por el Contratista.....	65
17.	Terminación de las Obras en la fecha prevista	66
18.	Aprobación por el Inspector.....	66
19.	Seguridad.....	67
20.	Descubrimientos	67
21.	Toma de posesión del Sitio de las Obras.....	67
22.	Acceso al Sitio de las Obras.....	67
23.	Instrucciones, Inspecciones y Auditorías	67
24.	Controversias. Rechazo a las decisiones del Inspector.....	67
25.	Procedimiento de Mediación	68
26.	Controversias no resueltas	68
27.	Programa	69
28.	Prórroga de la Fecha Prevista de Terminación	69
29.	Aceleración de las Obras.....	69
30.	Demoras ordenadas por el Contratante	69
31.	Reuniones administrativas.....	70
32.	Advertencia Anticipada	70
B. Control de Calidad		70
33.	Identificación de Defectos.....	70
34.	Pruebas.....	70
35.	Corrección de Defectos	70
36.	Defectos no corregidos.....	71
C. Control de Costos.....		71
37.	Calendario de Actividades	71
38.	Modificaciones en el Calendario de Actividades	71
39.	Variaciones o Modificaciones	71
40.	Pagos de las Variaciones o Modificaciones	71
41.	Proyecciones de Flujo de Efectivos.....	71
42.	Certificados de Pago	72
42.1	Medición.....	72
42.2	Certificación	72
43.	Pagos.....	73
44.	Eventos Compensables.....	73
45.	Impuestos	74
46.	Monedas	74
47.	Ajustes de Precios	74
48.	Retenciones.....	74
49.	Liquidación por daños y perjuicios. Multas.....	75
50.	Pérdidas y Averías. Fuerza Mayor	76
51.	Pago de anticipo	77
52.	Garantías	77
53.	Trabajos por día.....	77
54.	Costo de reparaciones.....	77
D. Finalización del Contrato		78
55.	Terminación de las Obras.....	78
56.	Recepción de las Obras	78
57.	Liquidación final	79
58.	Manuales de Operación y de Mantenimiento y Planos Conforme a Obra	79
59.	Terminación del Contrato	79
60.	Prácticas prohibidas	80
61.	Pagos posteriores a la terminación del Contrato.....	83
62.	Derechos de propiedad	84
63.	Liberación de cumplimiento.....	84
64.	Suspensión de Desembolsos del Préstamo del Banco.....	84
65.	Elegibilidad.....	84
66.	Otros requerimientos	85
SECCIÓN VI. CONDICIONES ESPECIALES DEL CONTRATO (CEC).....		86

A. Disposiciones Generales	86
B. Control de Plazos.....	88
C. Control de Costos.....	89
D. Finalización del Contrato	89
Anexo I - Prestaciones para la Inspección y Supervisión de las Obras.....	90
Anexo II - Cartel de Obra.....	91
Anexo III - Redeterminación del Precio del Contrato	93
1. Metodología aplicable para la redeterminación de precios	93
2. Fórmula de Redeterminación de Precios Aplicable al Contrato	93
3. Mes base del contrato:.....	95
4. Procedimiento para futuras redeterminaciones:	95
SECCIÓN VII. ESPECIFICACIONES Y CONDICIONES DE CUMPLIMIENTO.....	98
SECCIÓN VIII. PLANOS.....	99
SECCIÓN IX. CÓMPUTO Y PRESUPUESTO.....	100
SECCIÓN X. FORMULARIOS DE GARANTÍA.....	101
Garantía de Mantenimiento de la Oferta (Garantía Bancaria)	102
Garantía de Cumplimiento (Garantía Bancaria)	103
Garantía Bancaria por Pago de Anticipo	104
Seguros de Caucción por Garantías de Mantenimiento de Oferta y de Cumplimiento y por Pago de Anticipo	105



Sección I. Instrucciones a los Oferentes (IAO)

En esta Sección de los documentos de licitación se proporciona la información que los Oferentes necesitan para preparar Ofertas que se ajusten a los requisitos exigidos por el Contratante. También se provee información sobre la presentación, apertura y evaluación de las Ofertas, y sobre la adjudicación del Contrato.

Las disposiciones que rigen el desempeño del Contratista, los pagos que se efectúen en virtud del Contrato, o lo relativo a los riesgos, derechos y obligaciones de las partes en virtud del Contrato no se incluyen normalmente en esta Sección, sino en la Sección V, Condiciones Generales del Contrato (CGC), y/o en la Sección VI, Condiciones Especiales del Contrato (CEC).

Estas Instrucciones a los Oferentes no formarán parte del Contrato y dejarán de tener vigencia una vez que éste haya sido firmado.



Instrucciones a los Oferentes (IAO)

A. Disposiciones Generales

1. Alcance de la licitación

- 1.1 La Unidad Ejecutora del PROMEDU III (en adelante el “Contratante”) invita a presentar Ofertas para la construcción de las Obras **que se describen en los DDL** y en la Sección VI, “Condiciones Especiales del Contrato” (CEC). El nombre y el número de identificación del Contrato están **especificados en los DDL y en las CEC**.
- 1.2 El Oferente seleccionado deberá terminar las Obras en la Fecha Prevista de Terminación **especificada en los DDL** y en la Subcláusula 1.1 (o) de las CEC.
- 1.3 En estos Documentos de Licitación:
 - (a) el término “por escrito” significa comunicación en forma escrita con prueba fehaciente de recibido;
 - (b) si el contexto así lo requiere, el uso del “singular” corresponde igualmente al “plural” y viceversa; y
 - (c) “día” significa día calendario; “día hábil” significa el día en que funcionan las oficinas del Contratante.

2. Fuente de fondos

- 2.1 La Nación Argentina, (en adelante el “Prestatario”), se propone destinar una parte de los fondos del préstamo del Banco Interamericano de Desarrollo (BID) (en lo adelante denominado el “Banco”) **referido en los DDL**, para sufragar parcialmente el costo del “Programa de apoyo a la política de mejoramiento de la equidad educativa III (PROMEDU III)” a fin de cubrir los gastos elegibles en virtud del Contrato para las Obras. El Banco efectuará pagos solamente a solicitud del Prestatario y una vez que el Banco los haya aprobado de conformidad con las estipulaciones del Contrato de Préstamo. Dichos pagos se ajustarán en todos sus aspectos a las condiciones de dicho Contrato. Salvo que el Banco acuerde expresamente con otra cosa, nadie más que el Prestatario podrá tener derecho alguno en virtud del Contrato de Préstamo ni tendrá derecho alguno sobre los fondos del préstamo.

3. Prácticas prohibidas

- 3.1 El Banco exige a todos los Prestatarios (incluyendo los beneficiarios de donaciones), organismos ejecutores y organismos contratantes, al igual que a todas las firmas, entidades o individuos oferentes por participar o participando en actividades financiadas por el Banco incluyendo, entre otros, solicitantes, oferentes, proveedores de bienes, contratistas, consultores, miembros del personal, subcontratistas, subconsultores, proveedores de servicios y concesionarios (incluidos sus respectivos funcionarios, empleados y representantes, ya sean sus atribuciones expresas o implícitas), observar los más altos niveles éticos y denuncien al Banco¹ todo acto sospechoso de constituir una Práctica Prohibida del cual tenga conocimiento o sea informado, durante el proceso de selección y las negociaciones o la ejecución de un contrato. Las Prácticas Prohibidas comprenden actos

¹ En el sitio virtual del Banco (www.iadb.org/integrity) se facilita información sobre cómo denunciar la supuesta comisión de Prácticas Prohibidas, las normas aplicables al proceso de investigación y sanción y el convenio que rige el reconocimiento recíproco de sanciones entre instituciones financieras internacionales.



de: (i) prácticas corruptivas; (ii) prácticas fraudulentas; (iii) prácticas coercitivas; y (iv) prácticas colusorias y (v) prácticas obstructivas. El Banco ha establecido mecanismos para la denuncia de la supuesta comisión de Prácticas Prohibidas. Toda denuncia deberá ser remitida a la Oficina de Integridad Institucional (OII) del Banco para que se investigue debidamente. El Banco también ha adoptado procedimientos de sanción para la resolución de casos y ha celebrado acuerdos con otras Instituciones Financieras Internacionales (IFI) a fin de dar un reconocimiento recíproco a las sanciones impuestas por sus respectivos órganos sancionadores.

- (a) El Banco define, para efectos de esta disposición, los términos que figuran a continuación:
- (i) Una práctica corruptiva consiste en ofrecer, dar, recibir o solicitar, directa o indirectamente, cualquier cosa de valor para influenciar indebidamente las acciones de otra parte;
 - (ii) Una práctica fraudulenta es cualquier acto u omisión, incluida la tergiversación de hechos y circunstancias, que deliberada o imprudentemente, engañen, o intenten engañar, a alguna parte para obtener un beneficio financiero o de otra naturaleza o para evadir una obligación;
 - (iii) Una práctica coercitiva consiste en perjudicar o causar daño, o amenazar con perjudicar o causar daño, directa o indirectamente, a cualquier parte o a sus bienes para influenciar indebidamente las acciones de una parte;
 - (iv) Una práctica colusoria es un acuerdo entre dos o más partes realizado con la intención de alcanzar un propósito inapropiado, lo que incluye influenciar en forma inapropiada las acciones de otra parte; y
 - (v) Una práctica obstructiva consiste en:
 - a.a. destruir, falsificar, alterar u ocultar deliberadamente evidencia significativa para la investigación o realizar declaraciones falsas ante los investigadores con el fin de impedir materialmente una investigación del Grupo del Banco sobre denuncias de una práctica corrupta, fraudulenta, coercitiva o colusoria; y/o amenazar, hostigar o intimidar a cualquier parte para impedir que divulgue su conocimiento de asuntos que son importantes para la investigación o que prosiga la investigación, o
 - b.b. todo acto dirigido a impedir materialmente el ejercicio de inspección del Banco y los derechos de auditoría previstos en el párrafo 3.1 (f) de abajo.
- (b) Si se determina que, de conformidad con los Procedimientos de sanciones del Banco, cualquier firma, entidad o individuo actuando como oferente o participando en una actividad financiada por el Banco incluidos, entre otros, solicitantes, oferentes, proveedores, contratistas, consultores, miembros del personal, subcontratistas, subconsultores, proveedores de bienes o servicios, concesionarios, Prestatarios (incluidos los Beneficiarios de donaciones), organismos ejecutores o organismos contratantes (incluyendo sus respectivos funcionarios, empleados y representantes, ya sean sus atribuciones expresas o implícitas) ha cometido una Práctica Prohibida en cualquier etapa de la adjudicación o ejecución de un contrato, el Banco podrá:
- (i) no financiar ninguna propuesta de adjudicación de un contrato para la adquisición de bienes o servicios, la contratación de obras, o servicios de consultoría;
 - (ii) suspender los desembolsos de la operación, si se determina, en cualquier etapa, que un empleado, agencia o representante del Prestatario, el Organismo Ejecutor o el Organismo Contratante ha cometido una Práctica Prohibida;
 - (iii) declarar una contratación no elegible para financiamiento del Banco y cancelar y/o acelerar el pago de una parte del préstamo o de la donación relacionada inequívocamente con un contrato, cuando exista evidencia de que el representante del Prestatario, o Beneficiario de una donación, no ha tomado las medidas correctivas adecuadas (lo que incluye, entre otras cosas, la notificación adecuada al Banco tras tener conocimiento de la comisión de la Práctica Prohibida) en un plazo que el Banco considere razonable;



- (iv) emitir una amonestación a la firma, entidad o individuo en el formato de una carta formal de censura por su conducta;
 - (v) declarar a una firma, entidad o individuo inelegible, en forma permanente o por determinado período de tiempo, para que (i) se le adjudiquen contratos o participe en actividades financiadas por el Banco, y (ii) sea designado subconsultor, subcontratista o proveedor de bienes o servicios por otra firma elegible a la que se adjudique un contrato para ejecutar actividades financiadas por el Banco;
 - (vi) remitir el tema a las autoridades pertinentes encargadas de hacer cumplir las leyes; y/o;
 - (vii) imponer otras sanciones que considere apropiadas bajo las circunstancias del caso, incluyendo la imposición de multas que representen para el Banco un reembolso de los costos vinculados con las investigaciones y actuaciones. Dichas sanciones podrán ser impuestas en forma adicional o en sustitución de las sanciones arriba referidas.
- (c) Lo dispuesto en los incisos (i) y (ii) del párrafo 3.1 (b) se aplicará también en casos en los que las partes hayan sido temporalmente declaradas inelegibles para la adjudicación de nuevos contratos en espera de que se adopte una decisión definitiva en un proceso de sanción, o cualquier otra resolución.
- (d) La imposición de cualquier medida que sea tomada por el Banco de conformidad con las provisiones referidas anteriormente será de carácter público.
- (e) Asimismo, cualquier firma, entidad o individuo actuando como oferente o participando en una actividad financiada por el Banco, incluidos, entre otros, solicitantes, oferentes, proveedores de bienes, contratistas, consultores, miembros del personal, subcontratistas, subconsultores, proveedores de servicios, concesionarios, Prestatarios (incluidos los beneficiarios de donaciones), organismos ejecutores o contratantes (incluidos sus respectivos funcionarios, empleados y representantes, ya sean sus atribuciones expresas o implícitas) podrá verse sujeto a sanción de conformidad con lo dispuesto en convenios suscritos por el Banco con otra Institución Financiera Internacional (IFI) concernientes al reconocimiento recíproco de decisiones de inhabilitación. A efectos de lo dispuesto en el presente párrafo, el término “sanción” incluye toda inhabilitación permanente, imposición de condiciones para la participación en futuros contratos o adopción pública de medidas en respuesta a una contravención del marco vigente de una Institución Financiera Internacional (IFI) aplicable a la resolución de denuncias de comisión de Prácticas Prohibidas.
- (f) El Banco exige que los solicitantes, oferentes, proveedores de bienes y sus representantes, contratistas, consultores, miembros del personal, subcontratistas, subconsultores, proveedores de servicios y sus representantes, y concesionarios permitan al Banco revisar cualesquiera cuentas, registros y otros documentos relacionados con la presentación de propuestas y con el cumplimiento del contrato y someterlos a una auditoría por auditores designados por el Banco. Todo solicitante, oferente, proveedor de bienes y su representante, contratista, consultor, miembro del personal, subcontratista, subconsultor, proveedor de servicios y concesionario deberá prestar plena asistencia al Banco en su investigación. El Banco también requiere que solicitantes, oferentes, proveedores de bienes y sus representantes, contratistas, consultores, miembros del personal, subcontratistas, subconsultores, proveedores de servicios y concesionarios: (i) conserven todos los documentos y registros relacionados con actividades financiadas por el Banco por un período de siete (7) años luego de terminado el trabajo contemplado en el respectivo contrato; y (ii) entreguen todo documento necesario para la investigación de denuncias de comisión de Prácticas Prohibidas y (iii) aseguren que los empleados o agentes de los solicitantes, oferentes, proveedores de bienes y sus representantes, contratistas, consultores, subcontratistas, subconsultores, proveedores de servicios y concesionarios que tengan conocimiento de las actividades financiadas por el Banco estén disponibles para responder a las consultas relacionadas con la investigación provenientes de personal del Banco o de cualquier investigador, agente, auditor, o consultor apropiadamente designado. Si el



solicitante, oferente, proveedor de bienes y su representante, contratista, consultor, miembro del personal, subcontratista, subconsultor proveedor de servicios o concesionario se niega a cooperar o incumple el requerimiento del Banco, o de cualquier otra forma obstaculiza la investigación por parte del Banco, el Banco, bajo su sola discreción, podrá tomar medidas apropiadas contra el solicitante, oferente, proveedor de bienes y su representante, contratista, consultor, miembro del personal, subcontratista, subconsultor, proveedor de servicios, o concesionario.

- (g) Cuando un Prestatario adquiera bienes, servicios distintos de servicios de consultoría, obras o servicios de consultoría directamente de una agencia especializada, todas las disposiciones contempladas en el párrafo 3 relativas a sanciones y Prácticas Prohibidas se aplicarán íntegramente a los solicitantes, oferentes, proveedores de bienes y sus representantes, contratistas, consultores, miembros del personal, subcontratistas, subconsultores, proveedores de servicios, concesionarios (incluidos sus respectivos funcionarios, empleados y representantes, ya sean sus atribuciones expresas o implícitas), o cualquier otra entidad que haya suscrito contratos con dicha agencia especializada para la provisión de bienes, obras o servicios distintos de servicios de consultoría en conexión con actividades financiadas por el Banco. El Banco se reserva el derecho de obligar al Prestatario a que se acoja a recursos tales como la suspensión o la rescisión. Las agencias especializadas deberán consultar la lista de firmas e individuos declarados inelegibles de forma temporal o permanente por el Banco. En caso de que una agencia especializada suscriba un contrato o una orden de compra con una firma o individuo declarado inelegible de forma temporal o permanente por el Banco, el Banco no financiará los gastos conexos y se acogerá a otras medidas que considere convenientes.

3.2 Los Oferentes, al presentar sus ofertas, declaran y garantizan:

- (a) que han leído y entendido las definiciones de Prácticas Prohibidas del Banco y las sanciones aplicables a la comisión de las mismas que constan de este documento y se obligan a observar las normas pertinentes sobre las mismas;
- (b) que no han incurrido en ninguna Práctica Prohibida descrita en este documento;
- (c) que no han tergiversado ni ocultado ningún hecho sustancial durante los procesos de selección, negociación, adjudicación o ejecución de un contrato;
- (d) que ni ellos ni sus agentes, personal, subcontratistas, subconsultores, directores, funcionarios o accionistas principales han sido declarados por el Banco o por otra Institución Financiera Internacional (IFI) con la cual el Banco haya suscrito un acuerdo para el reconocimiento recíproco de sanciones, inelegibles para que se les adjudiquen contratos financiados por el Banco o por dicha IFI, o culpables de delitos vinculados con la comisión de Prácticas Prohibidas;
- (e) que ninguno de sus directores, funcionarios o accionistas principales han sido director, funcionario o accionista principal de ninguna otra compañía o entidad que haya sido declarada inelegible por el Banco o por otra Institución Financiera Internacional (IFI) y con sujeción a lo dispuesto en acuerdos suscritos por el Banco concernientes al reconocimiento recíproco de sanciones para que se le adjudiquen contratos financiados por el Banco o ha sido declarado culpable de un delito vinculado con Prácticas Prohibidas;
- (f) que han declarado todas las comisiones, honorarios de representantes, pagos por servicios de facilitación o acuerdos para compartir ingresos relacionados con actividades financiadas por el Banco;
- (g) que reconocen que el incumplimiento de cualquiera de estas garantías constituye el fundamento para la imposición por el Banco de una o más de las medidas que se describen en la Cláusula 3.1 (b).

4. Oferentes elegibles



- 4.1 Un Oferente, y todas las partes que constituyen el Oferente, deberán ser originarios de países miembros del Banco. Los Oferentes originarios de países no miembros del Banco serán descalificados de participar en contratos financiados en todo o en parte con fondos del Banco. En la Sección III de este documento se indican los países miembros del Banco al igual que los criterios para determinar la nacionalidad de los Oferentes y el origen de los bienes y servicios. Los oferentes de un país miembro del Banco, al igual que los bienes suministrados, no serán elegibles si:
- (a) las leyes o la reglamentación oficial del país del Prestatario prohíbe relaciones comerciales con ese país; o
 - (b) por un acto de conformidad con una decisión del Consejo de Seguridad de las Naciones Unidas adoptada en virtud del Capítulo VII de la Carta de esa Organización, el país del Prestatario prohíba las importaciones de bienes de ese país o cualquier pago a personas o entidades en ese país.
- 4.2 Un Oferente no deberá tener conflicto de interés. Los Oferentes que sean considerados que tienen conflicto de interés serán descalificados. Se considerará que los Oferentes tienen conflicto de interés con una o más partes en este proceso de licitación si ellos:
- (a) están o han estado asociados, directa o indirectamente, con una firma o con cualquiera de sus afiliados, que ha sido contratada por el Contratante para la prestación de servicios de consultoría para la preparación del diseño, las especificaciones técnicas y otros documentos que se utilizarán en la licitación para la ejecución de las obras objeto de estos Documentos de Licitación; o
 - (b) presentan más de una oferta en este proceso licitatorio, excepto si se trata de ofertas alternativas permitidas bajo la cláusula 18 de las IAO. Sin embargo, esto no limita la participación de subcontratistas en más de una oferta.
- 4.3 Toda firma, individuo, empresa matriz o filial, u organización anterior constituida o integrada por cualquiera de los individuos designados como partes contratantes que el Banco declare inelegible de conformidad con lo dispuesto en los Procedimientos de Sanciones o que otra Institución Financiera Internacional (IFI) declare inelegible y con sujeción a lo dispuesto en acuerdos suscritos por el Banco concernientes al reconocimiento recíproco de sanciones y se encuentre bajo dicha declaración de inelegibilidad durante el periodo de tiempo determinado por el Banco de acuerdo con lo indicado en la Cláusula 3.
- 4.4 Las empresas estatales del país Prestatario serán elegibles solamente si pueden demostrar que (i) tienen autonomía legal y financiera; (ii) operan conforme a las leyes comerciales; y (iii) no dependen de ninguna agencia del Prestatario.
- 4.5 Los Oferentes deberán proporcionar al Contratante evidencia satisfactoria de su continua elegibilidad, cuando el Contratante razonablemente la solicite.

5. Calificaciones del Oferente

- 5.1 Para propósitos de su calificación los oferentes deberán presentar la información y/o documentación **que se estipula en los DDL**. Toda la información presentada se entenderá que lo es en carácter de declaración jurada.
- 5.2 Si se realizó una precalificación de los posibles Oferentes, sólo se considerarán las Ofertas de los Oferentes precalificados para la adjudicación del Contrato. **A menos que se establezca otra cosa en los DDL** para esta licitación no se efectuó precalificación alguna.
- 5.3 Las Ofertas presentadas por una Asociación en Participación, Consorcio, Asociación o Unión Transitoria de Empresas (APCA-UTE) constituida por dos o más firmas deberán cumplir con los requisitos **que se indican en los DDL**.



- 5.4 Para ser adjudicatario del Contrato, el Oferente deberá cumplir con los criterios mínimos de calificación **que se establecen en los DDL.**
- 5.5 Para determinar la conformidad del Oferente con los criterios de calificación no se tomarán en cuenta la experiencia ni los recursos de los subcontratistas, **salvo que se indique otra cosa en los DDL.**

6. Una Oferta por Oferente

- 6.1 Cada Oferente presentará solamente una Oferta, ya sea individualmente o como miembro de una APCA-UTE. El Oferente que presente o participe en más de una Oferta (a menos que lo haga como subcontratista o en los casos cuando se permite presentar o se solicitan propuestas alternativas) ocasionará que todas las propuestas en las cuales participa sean rechazadas.

7. Costo de las propuestas

- 7.1 Los Oferentes serán responsables por todos los gastos asociados con la preparación y presentación de sus Ofertas y el Contratante en ningún momento será responsable por dichos gastos.

8. Visita al Sitio de las obras

- 8.1 Se aconseja que el Oferente, bajo su propia responsabilidad y a su propio riesgo, visite e inspeccione el Sitio de las Obras y sus alrededores y obtenga por sí mismo toda la información que pueda ser necesaria para preparar la Oferta y celebrar el Contrato para la construcción de las Obras. Los gastos relacionados con dicha visita correrán por cuenta del Oferente. El Contratante suministrará, cuando sea necesario, los permisos pertinentes para efectuar esas inspecciones, a condición de que el oferente y su personal eximan al Contratante y su personal, de toda responsabilidad por los daños a las personas y a los bienes que resulten de esa visita.
- 8.2 El Oferente no podrá alegar desconocimiento de las condiciones del sitio donde se ejecutarán las obras. Si el Contratante decidiera organizar una visita a dicho Sitio, notificará a los adquirentes del legajo licitatorio su fecha y hora con una antelación mínima de cinco (5) días hábiles, **a menos que en los DDL se indique otro plazo.**

B. Documentos de Licitación

9. Contenido de los Documentos de Licitación

- 9.1 El conjunto de los Documentos de Licitación comprende los documentos que se enumeran en la siguiente tabla y todas las enmiendas que hayan sido emitidas de conformidad con las cláusulas 10 y 11 de las IAO:

Sección I	Instrucciones a los Oferentes (IAO)
Sección II	Datos de la Licitación (DDL)
Sección III	Países Elegibles
Sección IV	Formularios de la Oferta
Sección V	Condiciones Generales del Contrato (CGC)
Sección VI	Condiciones Especiales del Contrato (CEC)
Sección VII	Especificaciones y Condiciones de Cumplimiento



Sección VIII	Planos
Sección IX	Cómputo y Presupuesto
Sección X	Formularios de Garantías

9.2 El Contratante no se hace responsable de que los Documentos de Licitación y sus enmiendas estén completos, cuando dichos documentos no fueron adquiridos directamente al Contratante.

10. Aclaración de los Documentos de Licitación

10.1 Todos los posibles Oferentes que requieran aclaraciones sobre los Documentos de Licitación deberán solicitarlas al Contratante por escrito a la dirección **indicada en los DDL**. El Contratante deberá responder a cualquier solicitud de aclaración recibida por lo menos diez (10) días hábiles antes de la fecha límite para la presentación de las Ofertas. Se enviarán copias de la respuesta del Contratante a todos los que compraron los Documentos de Licitación, la cual incluirá una descripción de la consulta, pero sin identificar su origen.

10.2 El Contratante responderá las consultas con una antelación no menor a cinco (5) días hábiles del vencimiento del plazo para presentar ofertas, pero procurará hacerlo a medida de su recepción. Las respuestas se identificarán como Circulares con Consulta.

10.3 La adquisición de un Pliego en fecha cercana a la de la apertura de la Licitación no será causal para que el adquirente pueda solicitar su postergación o la modificación del lapso fijado para pedir aclaraciones.

10.4 Para que las comunicaciones referidas en esta Cláusula, o cualquier otra que se dirijan las partes hasta que se perfeccione la contratación surtan efecto, deberán tener el carácter de medio legal de notificación fehaciente. Las comunicaciones del Contratante al Contratista serán dirigidas al domicilio informado por éste en el Formulario de Oferta. Las comunicaciones a la Unidad Ejecutora Provincial deberán entregarse en la dirección referida en la Subcláusula 10.1.

11. Enmiendas a los Documentos de Licitación

11.1 Antes de la fecha límite para la presentación de las Ofertas, el Contratante podrá modificar los Documentos de Licitación mediante una enmienda identificada como Circular sin Consulta, o mediante una Circular con Consulta emitida conforme lo estipulado en la Subcláusula 10.2 de las IAO.

11.2 Cualquier enmienda que se emita formará parte integral de los Documentos de Licitación y será comunicada por escrito a todos los que compraron los Documentos de Licitación. Los posibles Oferentes deberán acusar recibo de cada enmienda por escrito al Contratante.

11.3 Con el fin de otorgar a los posibles Oferentes tiempo suficiente para tener en cuenta una enmienda en la preparación de sus Ofertas, el Contratante deberá extender, si fuera necesario, el plazo para la presentación de las Ofertas, de conformidad con la Subcláusula 21.2 de las IAO.

C. Preparación de las Ofertas

12. Idioma de las Ofertas



- 12.1 La oferta, y toda la correspondencia y documentos relacionados a ella que intercambien el Oferente y el Contratante, deberán redactarse en idioma español; esta exigencia alcanza a las consultas que se efectúen según lo previsto en 10.1. Los documentos complementarios y el material impreso suministrado por el Oferente podrán estar redactados en otro idioma, siempre que se acompañen de una traducción fiel al idioma español de las partes que el Oferente considere pertinentes, traducción que prevalecerá a los efectos de la interpretación de la oferta; salvo distinta estipulación en los DDL, las partes no traducidas no serán tenidas en cuenta.

13. Documentos que conforman la Oferta

- 13.1 La Oferta que presente el Oferente deberá estar conformada por los documentos que se estipulan en los DDL.
- 13.2 Cuando el Contrato comprenda la construcción de más de un edificio, se presentará un Cómputo y Presupuesto para cada uno y un resumen total, cuyo monto deberá coincidir con el total cotizado en el Formulario de Oferta. En el mismo sentido, se presentará un Plan de Trabajo y una Curva de Inversiones para cada edificio; en su confección deberá preverse la adecuada utilización de los eventuales recursos compartidos, a fin de evitar demoras en la ejecución de los trabajos.
- 13.3 La información deberá presentarse con el formato de los Formularios de la Sección IV. En caso de requerirse otra información para la cual no se haya previsto un formulario específico, el Oferente deberá proponer el formato adecuado al tipo de información que se solicita.
- 13.4 De la documentación e información aportada deberá evidenciarse que: (i) la oferta cumple sustancialmente con los documentos de licitación; y (ii) el Oferente está calificado para ejecutar el Contrato si su oferta fuera aceptada.

14. Precios de la Oferta

- 14.1 El Contrato comprenderá la totalidad de las Obras especificadas en la Subcláusula 1.1 de las IAO, se entenderá que el (los) precio(s) cotizado(s) comprende(n) la totalidad de los trabajos, suministros, impuestos o gravámenes de cualquier clase y gastos originados por cualquier concepto requeridos para la completa realización de las obras.
- 14.2 El Oferente confeccionará su Cómputo y Presupuesto siguiendo la planilla modelo que integra los Documentos de la Licitación e indicará los precios para todos los rubros de las Obras allí mencionados; esos precios incluirán, aunque no estén explicitados en el Cómputo y Presupuesto, a todos los trabajos de las Obras descritos en los planos y en las Especificaciones y los que sean necesarios para realizarlas de acuerdo a los documentos del contrato y al fin para el que fueran proyectadas. El Contratante no efectuará pagos por los trabajos ejecutados para los cuales el Oferente no haya indicado precios o por cantidades que excedan a las consignadas, por cuanto los considerará incluidos en el precio global cotizado.
- 14.3 Todos los derechos, impuestos y demás gravámenes que deba pagar el Contratista en virtud de este Contrato, o por cualquier otra razón, vigentes veintiocho (28) días antes de la fecha del plazo para la presentación de las Ofertas, deberán estar incluidos en el precio total de la Oferta presentada por el Oferente.
- 14.4 El precio global que cotice el Oferente estará sujeto a su redeterminación o ajustes durante la ejecución del Contrato si así se dispone en los DDL, en las CEC, y en las estipulaciones de la Cláusula 47 de las CGC. El Oferente deberá proporcionar con su Oferta toda la información requerida en las Condiciones Especiales del Contrato y en la Cláusula 47 de las CGC.
- 14.5 De incluirse en la propuesta un descuento porcentual sobre el precio global cotizado en el Formulario de Oferta, dicho descuento se entenderá aplicable a todos los ítems que



conforman la oferta, a menos que se hubiese consignado expresamente otro modo de aplicarlo.

15. Monedas de la Oferta y pago

15.1 El precio global deberá ser cotizado por el Oferente enteramente en pesos, moneda de la Republica Argentina. Los pagos se efectuarán también en esa moneda.

16. Validez de las Ofertas

16.1 Salvo distinta estipulación en los DDL, las ofertas serán válidas por ciento veinte (120) días, a partir de la fecha límite especificada en los DDL para la presentación de las ofertas. Toda oferta con un período de validez menor que el requerido, será rechazada por el Contratante por incumplimiento.

16.2 En circunstancias excepcionales, el Contratante podrá solicitar a los Oferentes que extiendan el período de validez por un plazo adicional específico. La solicitud y las respuestas de los Oferentes deberán ser por escrito. Si se ha solicitado una Garantía de Mantenimiento de la Oferta de conformidad con la Cláusula 17 de las IAO, ésta deberá extenderse también por 28 días después de la fecha límite prorrogada para la presentación de las Ofertas. Los Oferentes podrán rechazar tal solicitud sin que se les haga efectiva la garantía o se ejecute la Declaración de Mantenimiento de la Oferta. Al Oferente que esté de acuerdo con la solicitud no se le requerirá ni se le permitirá que modifique su Oferta, excepto como se dispone en la Cláusula 17 de las IAO.

16.3 En el caso de los contratos con precio fijo (sin ajuste o redeterminación del precio), no regirá la prórroga automática establecida en la Subcláusula anterior. En estos casos el Contratante podrá solicitar a los Oferentes que extiendan el período de validez por un plazo adicional específico. La solicitud y las respuestas de los Oferentes deberán ser por escrito. Los Oferentes podrán rechazar tal solicitud sin que se les haga efectiva la garantía. Si el período de validez de las Ofertas se prorroga por más de 56 días, los montos pagaderos al Oferente se ajustarán según lo que se estipule en la solicitud de extensión. La evaluación de las Ofertas se basará en el Precio de la Oferta sin tener en cuenta los ajustes antes señalados.

16.4 Si se ha solicitado una Garantía de Mantenimiento de la Oferta de conformidad con la Cláusula 17 de las IAO, ésta deberá mantenerse también por 28 días después de la fecha límite prorrogada para la vigencia de las Ofertas.

17. Garantía de Mantenimiento de la Oferta

17.1 Si se solicita en los DDL, el Oferente deberá presentar como parte de su Oferta, una Garantía de Mantenimiento de la Oferta, en el formato especificado en los DDL.

17.2 La Garantía de Mantenimiento de la Oferta será por la suma estipulada en los DDL y denominada en la moneda del país del Contratante, y deberá:

- (a) A elección del Oferente, consistir en:
 - (i) Depósito de dinero efectivo en la cuenta que se indica en los DDL, incluyendo en la propuesta la Nota de Crédito correspondiente. Dicha constitución de Garantía no devengará interés ni actualización algunos.
 - (ii) Cheque certificado, contra una entidad bancaria de plaza, o cualquier Giro Postal bancario. No se admitirán cheques diferidos. Si se presentasen cheques con certificación por un lapso inferior al exigido para la vigencia de la garantía, el cheque será cobrado por el Contratante, debiendo el oferente reponer los gastos bancarios que ello ocasione, dentro de los catorce (14) días de serle requerido.
 - (iii) Carta de crédito a favor del Contratante.



- (iv) Garantía Bancaria o Seguro de Caucción (éste según lo normado por la Superintendencia de Seguros de la Nación) a favor de: “M.I.O.P y V. – U.C.P. y P.F.E. – Unidad Ejecutora PROMEDU III, Hipólito Yrigoyen 460, 4º piso, Ciudad Autónoma de Buenos Aires”; estos instrumentos deberán expresar el sometimiento al Fuero Federal Contencioso Administrativo con asiento en la Ciudad Autónoma de Buenos Aires y el emisor constituirse en fiador solidario, todo a satisfacción del Contratante, debiendo en caso contrario sustituirlo en el plazo que a tal fin se fije. Las firmas de quienes suscriban los instrumentos de garantía deberán estar certificadas por escribano público y, en su caso, la de éste legalizada por el Colegio de Escribanos respectivo.
 - (b) Ser emitida por una institución de prestigio seleccionada por el Oferente. Si la institución que emite la garantía está localizada fuera de la ciudad de Buenos Aires, deberá constituir domicilio o tener una institución financiera corresponsal en dicha ciudad que permita hacer efectiva la garantía.
 - (c) Estar sustancialmente de acuerdo con uno de los formularios de Garantía de Mantenimiento de Oferta incluidos en la Sección X, “Formularios de Garantía” u otro formulario aprobado por el Contratante con anterioridad a la presentación de la Oferta;
 - (d) Ser presentada en original (no se aceptarán copias).
 - (e) Permanecer válida por un período que expire 28 días después de la fecha límite de la validez de las Ofertas, o del período prorrogado, si corresponde, de conformidad con la Subcláusula 16.2 o 16.3 de las IAO.
- 17.3 Si se requiere una Garantía de Mantenimiento de Oferta, todas las Ofertas que no estén acompañadas por una que sustancialmente responda a lo requerido, serán rechazadas por el Contratante por incumplimiento.
- 17.4 La Garantía de Mantenimiento de Oferta de los Oferentes cuyas Ofertas no fueron seleccionadas serán devueltas inmediatamente después de que el Oferente seleccionado suministre su Garantía de Cumplimiento o, si la licitación fuese dejada sin efecto, después que se dicte la resolución que lo disponga.
- 17.5 La Garantía de Mantenimiento de la Oferta se podrá ejecutar si:
- (a) El Oferente retira su Oferta durante el período de validez de la Oferta especificado por el Oferente en la Oferta, salvo lo estipulado en la Subcláusula 16.2 o 16.3 de las IAO; o
 - (b) El Oferente seleccionado no acepta las correcciones al Precio de su Oferta, de conformidad con la Subcláusula 28 de las IAO.
 - (c) Si el Oferente seleccionado no cumple dentro del plazo estipulado con:
 - (i) firmar el Contrato; o
 - (ii) suministrar la Garantía de Cumplimiento solicitada.
- 17.6 La Garantía de Mantenimiento de la Oferta de una APCA-UTE deberá ser emitida en nombre de la APCA-UTE que presenta la Oferta. Si dicha APCA-UTE no ha sido legalmente constituida en el momento de presentar la Oferta, la Garantía de Mantenimiento de la Oferta deberá ser emitida en nombre de todos y cada uno de los futuros socios de la APCA-UTE tal como se denominan en la carta de intención.

18. Ofertas alternativas

- 18.1 No se considerarán Ofertas alternativas a menos que específicamente se estipule en los DDL y con el alcance allí indicado. Tampoco se aceptarán las ofertas que impliquen variaciones o modificaciones al proyecto.

19. Formato y firma de la Oferta

- 19.1 El Oferente preparará un original de los documentos que comprenden la Oferta según se describe en la Cláusula 13 de las IAO, el cual deberá formar parte del volumen que contenga la Oferta, y lo marcará claramente como “ORIGINAL”. Además, y salvo que se



- indique otra cosa en los DDL, el Oferente deberá presentar dos copias de la Oferta y marcar claramente cada ejemplar como “COPIA”. En caso de discrepancia entre el original y las copias, el texto del original prevalecerá sobre el de las copias.
- 19.2 El original y todas las copias de la Oferta deberán ser mecanografiadas o escritas con tinta indeleble y deberán estar firmadas por la persona o personas debidamente autorizada(s) para firmar en nombre del Oferente, de conformidad con la Subcláusula 5.3 (a) de las IAO. Todas las páginas de la Oferta que contengan anotaciones o enmiendas deberán estar rubricadas por la persona o personas que firme(n) la Oferta. Tanto el original como las copias de la oferta deberán estar foliadas de manera independiente; se recomienda no foliar las carátulas ni los separadores y verificar que el contenido de los ejemplares sea coincidente.
- 19.3 La Oferta no podrá contener alteraciones ni adiciones, excepto aquellas que cumplan con las instrucciones emitidas por el Contratante o las que sean necesarias para corregir errores del Oferente, en cuyo caso dichas correcciones deberán ser rubricadas por la persona o personas que firme(n) la Oferta.
- 19.4 El Oferente proporcionará la información sobre comisiones o gratificaciones que se describe en el Formulario de la Oferta, si las hay, pagadas o por pagar a agentes en relación con esta Oferta, y con la ejecución del contrato si el Oferente resulta seleccionado.

D. Presentación de las Ofertas

20. Presentación, Cierre e Identificación de las Ofertas

- 20.1 Los Oferentes siempre podrán enviar sus Ofertas por correo o entregarlas personalmente. Los Oferentes podrán presentar sus Ofertas electrónicamente cuando así se indique en los DDL. Los Oferentes que presenten sus Ofertas electrónicamente seguirán los procedimientos indicados en los DDL para la presentación de dichas Ofertas. En el caso de Ofertas enviadas por correo o entregadas personalmente, El Oferente pondrá el original y todas las copias de la Oferta en dos sobres interiores, que cerrará e identificará claramente como “ORIGINAL” y “COPIAS”, según corresponda, y que colocará dentro de un sobre exterior que también deberá cerrar.
- 20.2 Los sobres interiores y el sobre exterior deberán:
- (a) estar dirigidos al Contratante a la dirección proporcionada en los DDL;
 - (b) llevar el nombre y número de identificación del Contrato indicados en los DDL y CEC;
- y
- (c) llevar la nota de advertencia indicada en los DDL para evitar que la Oferta sea abierta antes de la hora y fecha de apertura de Ofertas indicadas en los DDL.
- 20.3 Además de la identificación requerida en la Subcláusula 20.2 de las IAO, los sobres interiores deberán llevar el nombre y la dirección del Oferente, con el fin de poderle devolver su Oferta sin abrir en caso de que la misma sea declarada Oferta tardía, de conformidad con la Cláusula 22 de las IAO.
- 20.4 Si el sobre exterior no está cerrado e identificado como se ha indicado anteriormente, el Contratante no se responsabilizará en caso de que la Oferta se extravíe o sea abierta prematuramente.

21. Plazo para la presentación de las Ofertas

- 21.1 Las Ofertas deberán ser entregadas al Contratante en la dirección especificada conforme a la Subcláusula 20.2 (a) de las IAO, a más tardar en la fecha y hora que se indican en los DDL.
- 21.2 El Contratante podrá extender el plazo para la presentación de Ofertas mediante una enmienda a los Documentos de Licitación, de conformidad con la Cláusula 11 de las IAO. En este caso todos los derechos y obligaciones del Contratante y de los Oferentes



previamente sujetos a la fecha límite original para presentar las Ofertas quedarán sujetos a la nueva fecha límite.

- 21.3 Si el día señalado como fecha límite para la recepción de las propuestas y para su apertura fuera declarado feriado o no laborable, la recepción y apertura de las propuestas se realizará en iguales horas del primer día hábil siguiente.

22. Ofertas tardías

- 22.1 Toda Oferta que reciba el Contratante después de la fecha y hora límite para la presentación de las Ofertas especificada de conformidad con la Cláusula 21 de las IAO será devuelta al Oferente remitente sin abrir, aunque se justifique por el matasellos del correo u otro elemento que se la despachó con anterioridad.

23. Retiro, sustitución y modificación de las Ofertas

- 23.1 Los Oferentes podrán retirar, sustituir o modificar sus Ofertas mediante una notificación por escrito antes de la fecha límite indicada en la Cláusula 21 de las IAO.
- 23.2 Toda notificación de retiro, sustitución o modificación de la Oferta deberá ser preparada, sellada, identificada y entregada de acuerdo con las estipulaciones de las Cláusulas 19 y 20 de las IAO, y los sobres exteriores y los interiores debidamente marcados, "RETIRO", "SUSTITUCIÓN", o "MODIFICACIÓN", según corresponda.
- 23.3 Las notificaciones de retiro, sustitución o modificación deberán ser entregadas al Contratante en la dirección especificada conforme a la Subcláusula 20.2 (a) de las IAO, a más tardar en la fecha y hora que se indican en la Cláusula 21.1 de los DDL.
- 23.4 El retiro de una Oferta en el intervalo entre la fecha de vencimiento del plazo para la presentación de Ofertas y la expiración del período de validez de las Ofertas indicado en los DDL de conformidad con la Subcláusula 16.1 o del período prorrogado de conformidad con la Subcláusula 16.2 de las IAO, puede dar lugar a que se haga efectiva la Garantía de Mantenimiento de la Oferta o se ejecute la Garantía de la Oferta, según lo dispuesto en la cláusula 17 de las IAO.
- 23.5 Los Oferentes solamente podrán ofrecer descuentos o modificar los precios de sus Ofertas sometiendo modificaciones a la Oferta de conformidad con esta cláusula, o incluyéndolas en la Oferta original.

E. Apertura y Evaluación de las Ofertas

24. Apertura de las Ofertas

- 24.1 El Contratante abrirá las Ofertas, y las notificaciones de retiro, sustitución y modificación de Ofertas presentadas de conformidad con la Cláusula 23, en acto público con la presencia de los representantes de los Oferentes que decidan concurrir, a la hora, en la fecha y el lugar establecidos en los DDL. El procedimiento para la apertura de las Ofertas presentadas electrónicamente si las mismas son permitidas de conformidad con la Subcláusula 20.1 de las IAO, estará indicado en los DDL.
- 24.2 Primero se abrirán y leerán los sobres marcados "RETIRO". No se abrirán las Ofertas para las cuales se haya presentado una notificación aceptable de retiro, de conformidad con las disposiciones de la cláusula 23 de las IAO.
- 24.3 En el acto de apertura, el Contratante leerá en voz alta, y notificará por línea electrónica cuando corresponda, y registrará en un Acta los nombres de los Oferentes, los precios totales de las Ofertas y de cualquier Oferta alternativa (si se solicitaron o permitieron Ofertas alternativas), descuentos, notificaciones de retiro, sustitución o modificación de Ofertas, la existencia o falta de la Garantía de Mantenimiento de la Oferta, si se solicitó, y



cualquier otro detalle que el Contratante considere apropiado. Ninguna Oferta o notificación será rechazada en el acto de apertura, excepto por las Ofertas tardías de conformidad con la Cláusula 22 de las IAO. Las sustituciones y modificaciones a las Ofertas presentadas de acuerdo con las disposiciones de la Cláusula 23 de las IAO que no sean abiertas y leídas en voz alta durante el acto de apertura no podrán ser consideradas para evaluación sin importar las circunstancias y serán devueltas sin abrir a los Oferentes remitentes.

- 24.4 El Contratante preparará un acta de la apertura de las Ofertas que incluirá el registro de las ofertas leídas y toda la información dada a conocer a los asistentes de conformidad con la Subcláusula 24.3 de las IAO y enviará prontamente copia de dicha acta a todos los oferentes que presentaron ofertas puntualmente.

25. Confidencialidad

- 25.1 No se divulgará a los Oferentes ni a ninguna persona que no esté oficialmente involucrada con el proceso de la licitación, información relacionada con el examen, aclaración, evaluación, comparación de las Ofertas, ni la recomendación de adjudicación del contrato hasta que se haya publicado la adjudicación del Contrato al Oferente seleccionado de conformidad con la Subcláusula 34.4 de las IAO. Cualquier intento por parte de un Oferente para influenciar al Contratante en el procesamiento de las Ofertas o en la adjudicación del contrato podrá resultar en el rechazo de su Oferta. No obstante lo anterior, si durante el plazo transcurrido entre el acto de apertura y la fecha de adjudicación del contrato, un Oferente desea comunicarse con el Contratante sobre cualquier asunto relacionado con el proceso de la licitación, deberá hacerlo por escrito.

26. Aclaración de las Ofertas

- 26.1 Para facilitar el examen, la evaluación y la comparación de las Ofertas, el Contratante tendrá la facultad de solicitar a cualquier Oferente que aclare su Oferta, incluyendo el desglose de los precios en el Cómputo y Presupuesto. La solicitud de aclaración y la respuesta correspondiente deberán efectuarse por escrito pero no se solicitará, ofrecerá ni permitirá ninguna modificación de los precios o a la sustancia de la Oferta, salvo las que sean necesarias para confirmar la corrección de errores aritméticos que el Contratante haya descubierto durante la evaluación de las Ofertas, de conformidad con lo dispuesto en la cláusula 28 de las IAO.
- 26.2 Salvo distinta indicación en los DDL, la respuesta deberá ser entregada por el Oferente en el plazo de cinco (5) días o el que se indique en la comunicación efectuada por el Contratante, si fuese mayor; la documentación que se incluya en la respuesta deberá encontrarse debidamente firmada por el Oferente. Si no se cumpliera en tiempo y forma con el requerimiento, se dará por retirada la propuesta con pérdida de la garantía de mantenimiento de oferta.

27. Examen de las Ofertas para determinar su cumplimiento

- 27.1 Antes de proceder a la evaluación detallada de una Oferta, el Contratante determinará si:
- cumple con los requisitos de elegibilidad establecidos en la cláusula 4 de las IAO;
 - ha sido debidamente firmada;
 - está acompañada de la Garantía de Mantenimiento de la Oferta si se solicitó; y
 - cumple sustancialmente con los requisitos de los documentos de licitación.
- 27.2 Una Oferta que cumple sustancialmente es la que satisface todos los términos, condiciones y especificaciones de los Documentos de Licitación sin desviaciones, reservas u omisiones significativas. Una desviación, reserva u omisión significativa es aquella que:
- afecta de una manera sustancial el alcance, la calidad o el funcionamiento de las Obras;



- (b) limita de una manera considerable, inconsistente con los Documentos de Licitación, los derechos del Contratante o las obligaciones del Oferente en virtud del Contrato; o
- (c) de rectificarse, afectaría injustamente la posición competitiva de los otros Oferentes cuyas Ofertas cumplen sustancialmente con los requisitos de los Documentos de Licitación.

27.3 Si una Oferta no cumple sustancialmente con los requisitos de los Documentos de Licitación, será rechazada por el Contratante y el Oferente no podrá posteriormente transformarla en una oferta que cumple sustancialmente con los requisitos de los documentos de licitación mediante la corrección o el retiro de las desviaciones o reservas.

28. Corrección de errores

28.1 El Contratante verificará si las Ofertas que cumplen sustancialmente con los requisitos de los Documentos de Licitación contienen errores aritméticos. Dichos errores serán corregidos por el Contratante de la siguiente manera: cuando haya una discrepancia entre los montos indicados en números y en palabras, prevalecerán los indicados en palabras.

28.2 El Contratante ajustará el monto indicado en la Oferta de acuerdo con el procedimiento antes señalado para la corrección de errores y, con la anuencia del Oferente, el nuevo monto se considerará de obligatorio cumplimiento para el Oferente. Si el Oferente no estuviera de acuerdo con el monto corregido, la Oferta será rechazada y podrá hacerse efectiva la Garantía de Mantenimiento de su Oferta de conformidad con la Subcláusula 17.5 (b) de las IAO.

29. Moneda para la evaluación de las Ofertas

29.1 Las Ofertas serán evaluadas como sean cotizadas en la moneda del país del Contratante.

30. Evaluación y comparación de las Ofertas

30.1 El Contratante evaluará solamente las Ofertas que determine que cumplen sustancialmente con los requisitos de los Documentos de Licitación de conformidad con la Cláusula 27 de las IAO.

30.2 Al evaluar las Ofertas, el Contratante determinará el precio evaluado de cada Oferta, ajustándolo de la siguiente manera:

- (a) corrigiendo cualquier error, conforme a lo estipulado en la Cláusula 28 de las IAO;
- (b) excluyendo las sumas provisionales y las reservas para imprevistos, si existieran, en el Cómputo y Presupuesto;
- (c) haciendo los ajustes correspondientes por otras variaciones, desviaciones u Ofertas alternativas aceptables presentadas de conformidad con la cláusula 18 de las IAO; y
- (d) haciendo los ajustes correspondientes para reflejar los descuentos u otras modificaciones de precios ofrecidas de conformidad con la Subcláusula 23.5 de las IAO.

30.3 El Contratante se reserva el derecho de aceptar o rechazar cualquier variación, desviación u oferta alternativa. En la evaluación de las ofertas no se tendrán en cuenta las variaciones, desviaciones, ofertas alternativas y otros factores que excedan los requisitos de los documentos de licitación o que resulten en beneficios no solicitados para el Contratante.

30.4 En la evaluación de las Ofertas no se tendrá en cuenta el efecto estimado de ninguna de las condiciones para ajuste o redeterminación del precio estipuladas en virtud de la cláusula 47 de las CGC, durante el período de ejecución del Contrato.

30.5 En caso de que existan varios lotes, de acuerdo con la Subcláusula 30.2 d) el Contratante determinará la aplicación de los descuentos a fin de minimizar el costo combinado de todos los lotes.

30.6 Si la Oferta con el precio evaluado más bajo, está seriamente desequilibrada o implica pagos iniciales abultados a juicio del Contratante, éste podrá exigir un rebalanceo de los



precios ofertados en los distintos ítems del presupuesto, y consecuentemente la adecuación de la curva de inversión respectiva, sin que ello implique modificar en forma alguna el monto total ofertado. La negativa del oferente a cumplir con esta exigencia o a proporcionar los análisis de precios adicionales que pudieran serle requeridos al efecto, será tenida por retiro de su oferta con pérdida de la garantía que la avala.

- 30.7 Si una oferta resulta de un costo sustancialmente menor en relación al costo de la obra estimado por el Contratante que no pueda ser justificado, de tal manera que éste pueda inferir que el Oferente no podrá terminar las obras en el plazo y condiciones estipulados, el Contratante podrá rechazarla.
- 30.8 Las propuestas serán examinadas y evaluadas por el Contratante quien procederá a efectuar el análisis en primer lugar, de la oferta de menor precio evaluado.

31. Preferencia Nacional

- 31.1 No se aplicará un margen de preferencia para comparar las ofertas de los contratistas nacionales con las de los contratistas extranjeros.

F. Adjudicación del Contrato

32. Criterios de Adjudicación

- 32.1 De conformidad con la Cláusula 33 de las IAO, el Contratante adjudicará el contrato al Oferente cuya Oferta el Contratante haya determinado que cumple sustancialmente con los requisitos de los Documentos de Licitación y que representa el costo evaluado como más bajo, siempre y cuando el Contratante haya determinado que dicho Oferente (a) es elegible de conformidad con la Cláusula 4 de las IAO y (b) está calificado de conformidad con las disposiciones de la Cláusula 5 de las IAO.
- 32.2 El Contratante no utilizará para la evaluación de las ofertas o la calificación de los oferentes, criterios o factores no estipulados en estas IAO o en los DDL.

33. Derecho del Contratante a aceptar o a rechazar Ofertas

- 33.1 No obstante lo dispuesto en la cláusula 32, el Contratante se reserva el derecho a aceptar o rechazar cualquier Oferta, y a cancelar el proceso de licitación y rechazar todas las Ofertas, en cualquier momento antes de la adjudicación del contrato, sin que por ello incurra en ninguna responsabilidad con el (los) Oferente(s) afectado(s), o esté obligado a informar al (los) Oferente(s) afectado(s) los motivos de la decisión del Contratante.

34. Notificación de Adjudicación y firma del Convenio

- 34.1 Antes de la expiración de la validez de la Oferta, el Contratante le notificará por escrito la decisión de adjudicación del contrato al Oferente cuya Oferta haya sido aceptada. Esta carta (en lo sucesivo y en las CGC denominada la "Notificación de la Adjudicación") deberá estipular el monto que el Contratante pagará al Contratista por la ejecución, cumplimiento y mantenimiento de las Obras por parte del Contratista, de conformidad con el Contrato (en lo sucesivo y en el Contrato denominado el "Precio del Contrato"). Simultáneamente notificará a los restantes oferentes.
- 34.2 El contrato quedará perfeccionado una vez presentada la Garantía de Cumplimiento por el Oferente de conformidad con las disposiciones de la Cláusula 35 de las IAO y demás documentación requerida al efecto, y firmado el Convenio de conformidad con la Subcláusula 34.3 de las IAO.



- 34.3 El Convenio se suscribirá en la fecha y lugar que el Contratante determine. Alternativamente y a su exclusivo juicio el Contratante podrá, dentro de los veintiún (21) días siguientes de expirado el plazo previsto en la Subcláusula 34.5 de las IAO, firmar el Convenio y remitirlo al Oferente seleccionado, quien deberá suscribirlo y devolverlo al Contratante dentro de los siete (7) días de haberlo recibido.
- 34.4 El Contratante publicará el resultado de la licitación en el portal en línea del Programa que se identifica en los DDL.
- 34.5 Dentro de los diez (10) días hábiles siguientes a su Notificación de la Adjudicación del contrato, los Oferentes podrán formular las observaciones que estimen pertinentes. Estas observaciones deberán presentarse por escrito en la dirección consignada en los DDL. El Contratante responderá prontamente por escrito a cada Oferente que hubiere formulado observaciones. Será facultad del Contratante el decidir sobre la suspensión del proceso de suscripción del contrato, en cuyo caso lo comunicará al adjudicatario y a los restantes oferentes.

35. Garantía de Cumplimiento

- 35.1 Dentro de los veintiún (21) días siguientes de haber recibido la Notificación de la Adjudicación, el Oferente seleccionado deberá entregar al Contratante una Garantía de Cumplimiento por el monto equivalente al cinco por ciento (5%) del precio del contrato. Esta garantía podrá constituirse en alguna de las formas previstas para la Garantía de Oferta, con el texto de los instrumentos adecuado. En igual plazo y también como condición necesaria para la suscripción del Convenio, el Oferente presentará la documentación que se estipula en los DDL.
- 35.2 El incumplimiento del Oferente seleccionado con las disposiciones de las Subcláusulas 35.1 y 34.3 de las IAO constituirá base suficiente para anular la adjudicación del contrato y hacer efectiva la Garantía de Mantenimiento de la Oferta. En tal caso, el Contratante podrá continuar con la evaluación de las restantes ofertas.

36. Pago de anticipo y Garantía

- 36.1 El Contratante proveerá un anticipo sobre el Precio del Contrato, de acuerdo a lo estipulado en las CGC y supeditado al monto máximo establecido en las C.E.C. El pago del anticipo deberá ejecutarse contra la recepción de una garantía. En la Sección X "Formularios de Garantía" se proporciona un formulario de Garantía Bancaria para Pago de Anticipo. Esta garantía podrá también integrarse mediante un Seguro de Caución con el formato aprobado por la Superintendencia de Seguros de la Nación.

37. Resolución de Controversias

- 37.1 El procedimiento para la resolución de las controversias originadas durante la ejecución del Contrato es el indicado en las CGC y en las CEC.
- 37.2 Las controversias que se produzcan entre los oferentes y el Contratante hasta que se formalice el contrato que no se resuelvan por la vía administrativa, serán competencia del Fuero Contencioso Administrativo Federal de la Ciudad de Buenos Aires.



Sección II. Datos de la Licitación (DDL)

A. Disposiciones Generales

IAO 1.1

Las Obras son las que se indican en la Subcláusula 1.1 (v) de las CEC.

El sistema de contratación es suma alzada (ajuste alzado).

El nombre e identificación del contrato son: Licitación Pública Nacional N° 17/17 “EEM N° 5164, San Lorenzo, Dpto. Atocha”.

IAO 1.2

El plazo para ejecutar y terminar las obras es de 360 (Trescientos Sesenta) días y no podrá ser variado por el Oferente.

IAO 2.1

La expresión “Banco” utilizada comprende al Banco Interamericano de Desarrollo (BID). Las referencias en este documento a los “Contratos de Préstamo” comprenden todos los instrumentos legales por medio de los cuales se formalizan las operaciones del Banco.

El préstamo del Banco es:

Número: 2940/OC-AR. Contrato de fecha: 28 de octubre de 2013.

IAO 2.1

El objeto del Proyecto es la construcción de establecimientos educativos en todo el país. De acuerdo al Programa de Apoyo a la Política de Mejoramiento de la Equidad Educativa - PROMEDU III , destinado a mejorar los recursos físicos educativos principalmente incrementando la oferta para el ingreso escolar a partir de los 4 años y a sostener la obligatoriedad de asistencia a nivel secundario. Contribuyendo a cerrar la brecha existente en las oportunidades educativas de los niños y jóvenes pertenecientes a distintos estratos de ingreso, a través de la expansión y mejoramiento de la infraestructura educativa.

IAO 5. Calificaciones del Oferente

5.1 La información y documentación para calificación que deberán presentar los oferentes se estipula en el punto 13.1 de estos DDL.

5.3 Los requisitos de presentación para las APCA-UTE se estipulan en el punto 13.1 C. de estos DDL.

5.4 Para ser adjudicatario del Contrato, el Oferente deberá cumplir con los siguientes criterios mínimos de calificación:

1. Oferentes inscriptos en el Registro Nacional de Constructores de Obras Públicas (RNCOP) a la fecha de presentación de la propuesta:
 - (a) Tener una capacidad de Ejecución en la Sección Arquitectura no inferior a la suma de \$18.488.600 (Pesos Dieciocho Millones Cuatrocientos Ochenta y Ocho Mil Seiscientos) según el Certificado presentado **que se encuentre vigente** a la fecha límite fijada para la presentación de las ofertas. Se aclara que la capacidad en “Especialidades” o en la Sección Ingeniería no servirán para cumplir con esta exigencia ya que sólo se tomará en cuenta la de la Sección Arquitectura.



- (b) Demostrar la experiencia como Contratista principal o subcontratista en la construcción de obras de arquitectura con el alcance que se indica a continuación en el inciso 2. (b) de esta Subcláusula 5.4.

2. Oferentes no inscriptos en el RNCOP a la fecha de presentación de la propuesta:

- (a) Tener un Volumen Anual Disponible (V.A.D.) de trabajos, según la forma de cálculo indicada en el Anexo 2 de estos DDL, de al menos \$18.488.600 (Pesos Dieciocho Millones Cuatrocientos Ochenta y Ocho Mil Seiscientos).

De darse el caso de licitaciones efectuadas en forma simulatánea o dentro de un plazo reducido, para establecer la capacidad del oferente, el Contratante tomará en cuenta los posibles compromisos de obra derivados de dichas licitaciones de este Programa o del Programa Mas Escuelas o Mas Escuelas II en las que ese oferente resultare posible adjudicatario y restará de su capacidad establecida el valor de tales compromisos, para ello el Contratante establecerá el orden de evaluación que considere más beneficioso a sus intereses. Esta medida se aplicará según corresponda, a los requisitos estipulados en los puntos 5.4.1.(a) o 5.4.2.(a) . (oferentes inscriptos o no inscriptos en el RNCOP respectivamente).

- (b) Demostrar experiencia como Contratista principal o subcontratista en la construcción de por lo 2.186m², adquirida en no más de cuatro (4) contratos de obras de arquitectura nuevas, terminadas, para edificios con funciones administrativas, culturales, escolares, de salud, y de viviendas, que contemplen estructuras resistentes similares a las del Proyecto a construir objeto de la presente Licitación, con sus correspondientes ítems de albañilería, instalaciones, acabados, revestimientos, solados interiores y exteriores, carpinterías metálicas y de madera, etc. Se entiende por nuevas a las construcciones realizadas en terreno libre o a las ampliaciones de superficies cubiertas de edificios preexistentes. La similitud debe basarse en la escala física, la complejidad, los métodos o la tecnología, u otras características técnicas, conforme a lo descrito en las Especificaciones Técnicas. No se admitirán como antecedentes las refacciones u obras similares. Las ampliaciones de inmuebles existentes serán aceptables sólo en la superficie cubierta efectivamente agregada y siempre que ésta también incluya las tareas antes mencionadas. Para el caso en que la experiencia a acreditar sea como subcontratista, se computará la participación porcentual del monto del subcontrato en relación con el monto total de las obras consideradas, acreditando además que los trabajos realizados hayan sido exitosos o sustancialmente completados y similares a las obras propuestas. La construcción de las obras deberá haberse finalizado dentro de los ocho (8) años anteriores a la fecha límite fijada para la presentación de las ofertas.
- (c) Con los dos (2) últimos balances regulares se calcularán los siguientes indicadores; el resultado de cada indicador se promediará y esos promedios deberán arrojar valores aceptables al menos en tres de los cuatro indicadores, debiendo cumplirse en forma excluyente con el de liquidez corriente tanto en el promedio como en el último ejercicio:

Indicador	Fórmula	Valores aceptables
Liquidez corriente	$\text{Activo Corriente} / \text{Pasivo Corriente}$	Mayor o igual a 1,00
Liquidez seca o prueba ácida	$\text{Activo Corriente} - \text{Bienes de Cambio} / \text{Pasivo Corriente}$	Mayor o igual a 0,80
Solvencia	$\text{Total Activo} / \text{Total Pasivo}$	Mayor a 1,50



Importancia del pasivo exigible	Pasivo Corriente / Activo Total	Menor o igual a 0,35
---------------------------------	---------------------------------	----------------------

Se sugiere a los oferentes la verificación de que los indicadores de sus balances cumplen con lo exigido.

- (d) La adquisición de la condición de inscripto en el RNCOP por parte de un oferente con posterioridad a la presentación de su oferta, no modificará la metodología para su calificación en este aspecto, la que se efectuará según lo aquí estipulado.
 - (e) No encontrarse suspendido en el RNCOP.
3. Todos los oferentes. Además de lo consignado en los puntos 1. o 2., según corresponda,:
- (a) Las empresas que hubieren solicitado concurso preventivo, deberán tener el acuerdo preventivo homologado con anterioridad a la fecha límite fijada para la presentación de las ofertas y estar cumpliéndolo regularmente; a este fin deberán contar con una certificación del Juzgado interviniente, que exprese que no hay incumplimiento de sus obligaciones concursales. Los oferentes declararán en el Formulario de Oferta su situación respecto de este tema.
 - (b) Tampoco podrán ser proponentes y, por ende, adjudicatarios:
 - (i) Los agentes y funcionarios de la Administración Pública Nacional, Provincial o Municipal y las empresas en las que ellos tuvieron una participación suficiente para formar la voluntad social.
 - (ii) Los condenados por delitos dolosos, por un lapso igual al doble de la condena.
 - (iii) Las personas que se encontraren procesadas por delitos contra la propiedad, o contra la Administración Pública Nacional, o contra la fe pública o por delitos comprendidos en la Convención Interamericana contra la Corrupción.
 - (c) Gozar de buen concepto en las obras en que haya participado en los últimos cinco años. El Contratante se reserva el derecho de indagar sobre los datos relativos al cumplimiento de los compromisos contractuales oportunamente asumidos por el Oferente. El Contratante, a su exclusivo juicio, podrá rechazar la oferta en caso de observar un mal desempeño en las obras en las que el Oferente haya participado en el período establecido.
 - (d) No tener un historial de litigios desfavorables o litigios pendientes que impacten seriamente en su patrimonio.
 - (e) No registrar antecedentes de incumplimientos con el Contratante por contratos celebrados en el Programa Nacional 700 Escuelas, en el Programa Nacional Más Escuelas, en el Programa Nacional Más Escuelas II o en este Programa Nacional Más Escuelas III que hubieran resultado en:
 - (i) Rescisión del contrato; o
 - (ii) Paralización injustificada de la obra; o
 - (iii) Desempeño con una valoración otorgada por dichos Programas inferior al mínimo establecido en la metodología indicada en el Anexo 1 de estos DDL.
4. Las cifras correspondientes a cada uno de los integrantes de una APCA-UTE se sumarán a fin de determinar si el Oferente cumple con los requisitos mínimos de calificación de conformidad con el punto 1. (a), o en su caso 2.(a) que anteceden; sin embargo, para que pueda adjudicarse el Contrato a una APCA-UTE, cada uno de sus integrantes debe cumplir al menos con el valor que resulte de aplicar su porcentaje de participación en la APCA-UTE a los requisitos mínimos para Oferentes individuales que se establecen en esos puntos. Para el caso de los indicadores a ser calculados con los



estados contables según lo estipulado en el punto 2 (c), lo exigido deberá ser satisfecho por cada uno de los integrantes de la APCA-UTE. Para el caso de la superficie construida que se requiere en los puntos 1. (b) y 2. (b), se sumarán las cifras de cada uno de los integrantes sin exigirse un mínimo a cada uno. De no satisfacerse estos requisitos, la Oferta presentada por la APCA-UTE será descalificada.

5. Se establece que el incumplimiento de cualquiera de los requisitos estipulados precedentemente generará que la oferta resulte no conveniente y susceptible de desestimación.

5.5 Para calificar al Oferente no se tendrán en cuenta la experiencia y los recursos de los Subcontratistas.

B. Documentos de Licitación

IAO 9.2

El Contratante no se hace responsable de que los Documentos de Licitación y sus enmiendas estén completos, cuando dichos documentos no fueron obtenidos directamente del Contratante

IAO 10.1

La dirección para solicitar aclaraciones es: ucpypfe@mininterior.gob.ar

Los pedidos de aclaraciones deberán efectuarse a través de un correo electrónico de tipo genérico o personal no institucional, a los efectos de evitar identificar al potencial oferente y garantizándose de esta forma el anonimato de los participantes en el presente proceso.

Se enviarán copias de la respuesta del contratante a todos los interesados en participar del proceso, que así lo hayan manifestado en los términos expresados en el llamado a licitación, la cual incluirá una descripción de la consulta, pero sin identificar su origen, sin perjuicio de lo cual Contratante además las publicará en www.700escuelas.gov.ar y en www.mininterior.gov.ar/licitaciones/licitaciones.php

El mismo procedimiento se aplicará para la notificación de las Aclaraciones de Oficio, y para la notificación de las Enmiendas que pudiere emitir el Contratante aún vencido el plazo estipulado precedentemente y con anterioridad a la fecha límite, de conformidad con la Cláusula IAO 11.1 del presente Documento de Licitación.

Asimismo se destaca que la presentación de ofertas en el presente proceso implica la aceptación voluntaria por parte del oferente de la obligación de mantenerse informado en relación al mismo mediante su consulta en www.700escuelas.gov.ar o en www.mininterior.gov.ar/licitaciones/licitaciones.php y la declaración de que no ha alterado ni el documento ni las comunicaciones aclaratorias, en caso de haberse emitido, bajo apercibimiento de rechazar su oferta in límine.

IAO 11.2

Cualquier enmienda que se emita formará parte integral de los Documentos de Licitación. El Contratante las notificará a todos los interesados en participar del proceso, que así lo hayan manifestado en los términos expresados en el llamado a licitación, sin perjuicio de lo cual, también las publicará en www.700escuelas.gov.ar y en www.mininterior.gov.ar/licitaciones/licitaciones.php

Asimismo se destaca que la presentación de ofertas en el presente proceso implica la aceptación voluntaria por parte del oferente de la obligación de mantenerse informado en relación al mismo mediante su consulta en www.700escuelas.gov.ar y en



www.mininterior.gov.ar/licitaciones/licitaciones.php y la declaración de que no ha alterado ni el documento ni las comunicaciones aclaratorias, en caso de haberse emitido, bajo apercibimiento de rechazar su oferta *in limine*.

C. Preparación de las Ofertas

IAO 13. Documentos que conforman la Oferta

13.1 A continuación se consignan todos los documentos e información que deben presentar los oferentes, incluidos los necesarios para su calificación:

A. Documentación e información inexcusable

1. Documentación que deben presentar todos los oferentes:
 - (a) La Garantía de Mantenimiento de la Oferta.
 - (b) La Carta de Oferta (en el formulario 1 indicado en la Sección IV).
 - (c) El Cómputo y Presupuesto.
 - (d) Copias de los documentos originales que establezcan la constitución o incorporación y sede del Oferente, así como de la acreditación de la capacidad para obligar al oferente de la o las personas que suscriban la oferta.
 - (e) Si la oferta fuese formulada por una APCA-UTE, el convenio de la APCA-UTE o la carta de intención para formalizarlo según se requiere más abajo en el punto C. (f).
2. Documentación adicional que deben presentar los oferentes que estuviesen inscriptos en el Registro Nacional de Constructores de Obras Públicas (RNCOP) a la fecha de presentación de su propuesta:
 - (a) Copia certificada del Certificado de Capacidad Referencial emitido por el RNCOP **que se encuentre vigente** a la fecha límite fijada para la presentación de las ofertas. **No será admisible la presentación de un Certificado que a esa fecha se encontrare vencido.**
 - (b) Experiencia en la construcción de obras de la naturaleza indicada en el Punto 2. (b) de la Subcláusula 5.4 de estos DDL terminadas en los últimos ocho (8) años, consignando la superficie cubierta nueva construida de cada uno de los contratos, comitentes y demás datos indicados en el formulario. Identificación de las obras (no más de cuatro) con las que se satisface el requisito de haber construido una superficie cubierta mínima de 2.186m² allí exigida con certificaciones de los comitentes que respalden la superficie nueva efectivamente construida [Formulario 3.1]. La certificación del comitente no será necesaria si la obra se ejecutó para este Programa o para los Programas Nacionales 700 Escuelas, Más Escuelas o Más Escuelas II.
3. Documentación adicional que deben presentar los oferentes que no estuviesen inscriptos en el RNCOP a la fecha de presentación de su propuesta:
 - (a) Constancia de haber iniciado el trámite para su inscripción en el RNCOP antes de la fecha de apertura de la licitación.
 - (b) Experiencia en la construcción de obras de la naturaleza indicada en el Punto 2. (b) de la Subcláusula 5.4 de estos DDL terminadas en los últimos ocho (8) años consignando la superficie cubierta



- nueva construida de cada uno de los contratos, comitentes y demás datos indicados en el formulario. Identificación de las obras (no más de cuatro) con las que se satisface el requisito de haber construido una superficie cubierta mínima de 2.186m² allí exigida con certificaciones de los comitentes que respalden la superficie nueva efectivamente construida [Formulario 3.1]. La certificación del comitente no será necesaria si la obra se ejecutó para este Programa o para los Programas Nacionales 700 Escuelas, Más Escuelas o Más Escuelas II.
- (c) Certificación por Contador Público, con su firma legalizada por el Consejo Profesional respectivo, de la mejor facturación o certificación en obras de construcción efectuada por el Oferente en doce (12) meses consecutivos, seleccionados dentro de los últimos cinco (5) años (Producción Básica = PB) [Formularios 3.2, 3.2 (cont.) y 3.4].
 - (d) Certificación por Contador Público, con su firma legalizada por el Consejo Profesional respectivo, de las obras que el Oferente esté ejecutando y de los compromisos contractuales asumidos antes de la formulación de la oferta (Compromiso de Obra = CO) [Formularios 3.3 y 3.5].
 - (e) Los Estados contables e informes de auditoría correspondientes a los últimos dos (2) años; los Estados Financieros deben estar auditados por Contador Público Nacional independiente y su firma legalizada por el Consejo Profesional de Ciencias Económicas; en caso que el Oferente sea una empresa extranjera, los Estados Financieros deberán estar auditados y certificados por la autoridad competente en el país del Oferente. En el caso de empresas unipersonales, los estados deberán estar auditados conforme se indica precedentemente y los ejercicios económicos deberán coincidir con el año calendario.
4. Se recomienda especialmente que los documentos indicados en los puntos 1. y 2. o 1. y 3. según el caso, se entreguen encapetados y en el orden en que allí se consignan; esto es, primero la garantía de oferta, luego el formulario Carta de oferta, y así sucesivamente. A continuación se incorporará la demás documentación que se presente en función de lo que se requiere más abajo en el punto B.

B. Otra documentación e información

- 1. Todos los oferentes deberán presentar junto con su oferta, o en la oportunidad y plazo en que les sea requerido por el Contratante si éste estimare necesario solicitarlo, lo que se indica a continuación:
 - (a) Las empresas unipersonales deberán acreditar su inscripción en el Registro Público de Comercio correspondiente a la jurisdicción de su sede. Las sociedades deberán acreditar la inscripción allí de sus autoridades.
 - (b) El Plan de Trabajos propuesto, expuesto en un Diagrama de Gantt, y la Curva de Certificaciones consecuente.
 - (c) Los Análisis de precios de todos los Ítems que conforman la oferta, confeccionados según se estipula en el Anexo 3 de estos DDL.
 - (d) El Legajo licitatorio original completo, incluidas las circulares emitidas, firmado por representante legal del oferente (un solo ejemplar).



- (e) La información sobre el Representante Técnico y el Jefe de Obra propuestos completando los formularios respectivos [Formularios 4.4 y 4.5].
 - (f) Propuestas para subcontratar componentes de las Obras. El Contratista no podrá subcontratar trabajos con la misma persona por más del treinta por ciento (30%) del precio del contrato. Si se optase por proponer subcontratos, se presentará información suficiente acerca de los antecedentes y calificaciones de los posibles subcontratistas, sus datos sociales, alcance y monto estimado de cada una de las subcontrataciones, y borrador de los contratos por suscribir [Formulario 4.3]. Si con la oferta no se presentase esta información, se entenderá que el oferente no tiene intención de efectuar subcontrato alguno.
 - (g) Referencias bancarias [Formulario 4.1].
 - (h) El Certificado Fiscal para Contratar – RG AFIP N° 1.814. Las empresas extranjeras que no tengan sede social o filial en el territorio de la República Argentina deberán presentarlo sólo cuando les sea requerido como condición para contratar.
 - (i) Un soporte magnético de los siguientes documentos:
 - i. Del Cómputo y Presupuesto.
 - ii. Del Plan de trabajos y Curva de Inversiones.
 - iii. En su caso, de los formularios conteniendo el detalle de la Producción Básica y del Compromiso de Obra.
2. La no presentación en forma y en el tiempo establecido por el Contratante, se entenderá como retiro de la oferta con pérdida de la garantía que la avala.
- C.** Las Ofertas presentadas por una Asociación en Participación, Consorcio, Asociación o Unión Transitoria de Empresas (APCA-UTE) constituida por dos o más firmas deberán cumplir con los siguientes requisitos:
- (a) La Oferta deberá contener toda la información empresaria enumerada precedentemente para cada miembro de la APCA-UTE.
 - (b) La Oferta deberá ser firmada de manera que constituya una obligación legal para todos los socios.
 - (c) Todos los socios serán responsables mancomunada y solidariamente por el cumplimiento del Contrato de acuerdo con las condiciones del mismo.
 - (d) Uno de los socios deberá ser designado como representante y autorizado para contraer responsabilidades y para recibir instrucciones por y en nombre de cualquier o todos los miembros de la APCA-UTE.
 - (e) La ejecución de la totalidad del Contrato, incluyendo los pagos, se harán exclusivamente con el socio designado.
 - (f) Con la Oferta se deberá presentar una copia del Convenio de la APCA-UTE firmado por todos los socios o una Carta de Intención para formalizar el convenio de constitución de una APCA-UTE en caso de resultar seleccionados, la cual deberá ser firmada por todos los socios y estar acompañada de una copia del Convenio propuesto. Las sociedades por acciones deberán presentar copia autenticada de la resolución de la sociedad por la cual se la autoriza a constituir la asociación de empresas.

IMPORTANTE:

Los documentos e información que deben presentar los Oferentes en su propuesta se mencionan en las IAO, en estos DDL, o en las Circulares que se emitan. Toda solicitud o exigencia de información o documentación a ser



presentada con la oferta contenida en otras secciones del documento licitatorio, se tendrá por no formulada y no deberá presentarse junto con la oferta, sino a requerimiento del Contratante.

IAO 14.4

El Contrato está sujeto a la redeterminación de sus precios de acuerdo con el alcance y metodología establecidos en la Cláusula 47 de las Condiciones Especiales del Contrato.

IAO 16.2

El plazo de vigencia de la oferta es de veinte (20) días, a partir de la fecha límite especificada en los DDL para la presentación de las ofertas, y no se renovará automáticamente hasta el momento de la adjudicación.

IAO 17.1

La Oferta deberá incluir una Garantía de Mantenimiento ajustada a alguna de las formas estipuladas en 17.1 de las IAO.

IAO 17.2

El monto de la Garantía de la Oferta es: \$184.886 (Pesos Ciento Ochenta y Cuatro Mil Ochocientos Ochenta y Seis).

IAO 17.2(a)(i)

NO APLICA _____.

D. Presentación de las Ofertas

IAO 20.1

Los Oferentes no podrán presentar ofertas electrónicamente.

IAO 19. Formato y firma de la Oferta

19.1 El Oferente preparará un original de los documentos que comprenden la Oferta según se describe en la Cláusula 13 de las IAO, el cual deberá formar parte del volumen que contenga la Oferta, y lo marcará claramente como "ORIGINAL". Además el Oferente deberá presentar una copia de la Oferta la cual deberá marcar claramente "COPIA" y un CD con los archivos digitales de la oferta.

IAO 20.2

El sobre exterior llevará las siguientes leyendas:

Programa Nacional Más Escuelas III – PROMEDU III.
Dirección: Santiago del Estero 2245 piso 5º - Salta Capital.
Denominación de la Licitación: Ejecución "EEM N° 5164, San Lorenzo, Dpto. Atocha".
Número de licitación:17/17.
Fecha de apertura de las ofertas: 15 de mayo de 2017.



Hora de apertura de las ofertas: 11:00 hs.

NO ABRIR ANTES DE LA FECHA Y HORA DE APERTURA INDICADOS

Las ofertas deberán entregarse en la dirección consignada precedentemente

IAO 21.1

La fecha y la hora límite para la presentación de las Ofertas serán: 15 de mayo de 2017 a las 10:30 hs.

E. Apertura y Evaluación de las Ofertas

IAO 24.1

La apertura de las Ofertas tendrá lugar en: Secretaria de Obras Publicas, Avda. Los Incas s/nº Centro Civico Grand Bourg - Salta Capital.

Fecha: 15 de mayo de 2017 a las 11:00 hs.

IAO 28

IAO 28.1

Se agrega: En caso de discrepancia entre el monto consignado en la Oferta y el indicado en el Cómputo y Presupuesto prevalecerá el de la Oferta y el Cómputo y Presupuesto se corregirá conforme lo establezca el Contratante

IAO 30

Se agrega la subcláusula **30.9** con el siguiente texto:

30.9 Para establecer la calificación de un oferente, el Contratante tomará en cuenta los posibles compromisos de obra derivados de otras licitaciones de este Programa o del Programa Más Escuelas o Más Escuelas II en las que ese oferente resultare posible adjudicatario y restará de su capacidad establecida el valor de tales compromisos; para ello el Contratante establecerá el orden de evaluación que considere más beneficioso a sus intereses. Esta medida se aplicará, según corresponda, a los requisitos estipulados en los puntos 5.4 1. (a) o 5.4 2. (a) de estos DDL (oferentes inscriptos o no inscriptos en el RNCOP respectivamente).

F. Adjudicación del Contrato

IAO 34.4

La dirección del portal en línea del Programa es: www.700escuelas.gov.ar

IAO 34.5

Las observaciones a la adjudicación deberán exclusivamente dirigirse al Contratante, al domicilio que a continuación se indica, y formularse por Nota presentada en su Mesa de Entradas:

Unidad Ejecutora PROMEDU III
Hipólito Yrigoyen 460, piso 4º
(C1086AAF) Ciudad Autónoma de Buenos Aires



IAO 35.1

Dentro del plazo fijado y como requisito necesario para la firma del Contrato, además de la Garantía de Cumplimiento, el adjudicatario deberá presentar lo siguiente:

- (a) El Programa estipulado en 27.1 de las CEC en papel y en soporte magnético.
- (b) El Certificado Fiscal para Contratar – RG AFIP Nº 1.814 vigente. Si el adjudicatario fuese una asociación de empresas (APCA-UTE), además del Certificado Fiscal de cada uno de los miembros deberá presentar la C.U.I.T. de esa asociación.
- (c) Copias certificadas de la documentación que acredite la personería de quienes suscribirán el contrato por el Contratista y fotocopia de sus documentos de identidad.
- (d) Constitución de domicilio especial en la ciudad capital de la Provincia donde se ejecutarán las obras.
- (e) Las constancias fehacientes de las matriculaciones y habilitaciones vigentes del Representante Técnico y del Jefe de Obras propuestos.
- (f) El Estudio de Suelos realizado por el Contratista y su verificación del cálculo estructural.
- (g) Si el Oferente hubiese estado inscripto en el RNCOP en la fecha de presentación de la propuesta, el Certificado para adjudicación expedido por dicho Registro.



DATOS DE LA LICITACIÓN

ANEXO 1 - CUMPLIMIENTO DE OBLIGACIONES

Metodología para la valoración del desempeño a ser considerado, de acuerdo con lo solicitado en 5.4 de los DDL, punto 3 (e) (iii).

Este indicador se obtiene en base a los cuatro conceptos que se indican a continuación según la calificación dada por la Supervisión Técnica de la UES II a los contratos del Programa Nacional 700 Escuelas, del Programa Nacional Más Escuelas, del Programa Nacional Más Escuelas II o de la UE a los de este Programa Nacional Más Escuelas III, ejecutados o en ejecución con más del 50% del plazo original transcurrido a la fecha de apertura de esta licitación. Cuando el antecedente corresponda a un contrato celebrado con una asociación de empresas (APCA-UTE), se lo aplicará a cada uno de los integrantes de la asociación sin importar su grado de participación en ella.

Concepto 1) Conducta en relación con las disposiciones contractuales.

Acatamiento de Ordenes de Servicio.

Responsabilidad en Período de Garantía.

Se realizará el análisis del cumplimiento de las órdenes de servicio y de responsabilidad en Período de Garantía. Se establecerá un puntaje para cada uno de los dos subconceptos y se calculará el promedio. Si el período de garantía no hubiese finalizado a la fecha de apertura de esta licitación, la calificación para este punto se hará solo con el concepto Acatamiento de Órdenes de Servicio.

Concepto 2) Cumplimiento de plazos convenidos.

Obra en ejecución - Obra terminada.

Se realizará el análisis del cumplimiento de los plazos de ejecución y se establecerá un puntaje para cada contrato.

Concepto 3) Calidad del trabajo ejecutado.

Calidad de los trabajos.

Calidad de los materiales.

Se establecerá un puntaje para cada uno de los dos subconceptos y se calculará el promedio.

Concepto 4) Capacidad técnica demostrada en los trabajos.

Organización de los trabajos.

Dirección técnica.

Mano de obra.

Equipo

Se establecerá un puntaje para cada uno de los cuatro subconceptos y se calculará el promedio.

Calificación

Cuando el antecedente corresponda a un solo contrato el resultado de la calificación deberá arrojar por concepto valores no inferiores a 1,00 en por lo menos tres (3) de los cuatro (4) calificados, cumpliendo en forma excluyente con el concepto "Cumplimiento de plazos



convenidos”, cuyo valor no deberá ser inferior a 1,00. Cuando el antecedente incluya más de un contrato se promediará cada concepto y esos promedios también deberán arrojar valores no inferiores a 1,00 en por lo menos tres (3) de los cuatro (4) calificados, cumpliendo en forma excluyente con el concepto “Cumplimiento de plazos convenidos”, cuyo valor no deberá ser inferior a 1,00.

Para calificar los conceptos se utilizará un rango de 0,00 a 1,40, teniendo presente que:

Muy Bueno: 1.40; Bueno: 1.00; Regular: 0.40; Malo: 0,00.

Si el oferente fuese una asociación de empresas (APCA-UTE), la exigencia deberá ser cumplida por todos los integrantes sin importar su grado de participación en la asociación o UTE. Cuando alguno de los integrantes no tuviese antecedentes en este Programa, en el Programa Nacional Más Escuelas II, en el Programa Nacional Más Escuelas o en el Programa Nacional 700 Escuelas, para la calificación en este aspecto sólo se tomarán los antecedentes de los que sí los tuviesen; en tal caso, su participación relativa en la APCA-UTE se considerará como un total y se los utilizará para esa calificación.

A pedido de cada contratista el Contratante le entregará su calificación de las obras que se encuentren terminadas y recibidas.



DATOS DE LA LICITACIÓN

ANEXO 2 - METODOLOGÍA PARA CALCULAR EL V.A.D.

[5.4 DDL, punto 2. (a)]

1. El V.A.D. de cada Oferente se determinará de la siguiente manera:
V.A.D. = C.E.A. - C.O., donde
V.A.D. = Volumen anual disponible.
C.E.A. = Capacidad de Ejecución Anualizada
C.O. = Compromiso de Obra
2. La C.E.A. se determinará de la forma siguiente: $C.E.A. = P.B. \times 1,50$.
3. La Producción Básica (P.B.) es la mejor facturación o certificación de obras (excluida la certificación por anticipos o acopios), que el Oferente informe haber concretado a los fines de esta calificación, como Contratista principal o Subcontratista en obras, en doce (12) meses consecutivos, seleccionados dentro de los últimos cinco (5) años contados desde el mes anterior inclusive de la fecha límite fijada para la presentación de las propuestas. No se admitirán para integrar el valor de la Producción Básica las inversiones en obras propias, solo se incluirán las obras ejecutadas para terceros. El Oferente aportará como documentación probatoria, tanto para la Producción Básica como para el Compromiso de Obra declarados, las certificaciones de sus montos por Contador Público, con su firma legalizada por el Consejo Profesional respectivo; ello en base a los textos incluidos en la Sección IV, u otros formatos con similar alcance aceptados por el Consejo Profesional de la jurisdicción.

Para obras ejecutadas en la Argentina se deberá indicar el monto en pesos. La facturación del período de 12 meses que se considere, tiene un monto total en pesos que se actualizará con el Índice IPIM, Nivel General, elaborado por el INDEC. Para su aplicación deberán considerarse el índice del mes anterior al de la licitación (a) y el correspondiente al año o mes, del período que la empresa considera su mejor facturación (b). El coeficiente por aplicar para la actualización será el resultado de (a) sobre (b) $[(a)/(b) = \text{coeficiente}]$

Para obras en el exterior deberá expresarse en pesos tomando la tasa de cambio vigente al cierre correspondiente a 14 días previos a la apertura del acto licitatorio. Cambio "Tipo Vendedor" publicado por el Banco Nación Argentina.

4. En caso que el Oferente sea una Asociación de Empresas, si las obras que denuncia como antecedente las hubiera contratado como tal y con la misma integración podrá acreditar la información como perteneciente a ella para esta licitación. Para los antecedentes aportados por un miembro de la Asociación que hubieran sido ejecutados por otra asociación en la que él fue miembro, se computará el valor del contrato ponderado por el porcentaje de participación del miembro en la asociación constructora de la obra.
5. El Compromiso de Obra (C.O.) se determinará como el compromiso contractual remanente en los 12 (doce) meses posteriores al mes anterior a la fecha de apertura de la licitación, por obras en ejecución o que hubieran sido contratadas con una antelación no inferior a veinte (20) días de la fecha límite fijada para la presentación de las ofertas, conforme al detalle de datos de obras en ejecución de la planilla correspondiente al ítem 1.1 (c) del Formulario Estándar: Información para la Calificación, obrante en la Sección 3. Para las obras contratadas en asociación de empresas se tomará el valor remanente del contrato ponderado por el porcentaje de participación del miembro en la asociación.



Luego, para cada obra contratada se realizará el siguiente cálculo:

Si el plazo pendiente fuese superior a 12 meses se tomará el monto anualizado de la fracción correspondiente a ese período. Si el plazo pendiente fuera inferior a un año, el monto pendiente se anualizará con esta fórmula:

$$C.O. = M + M(12-P)/12$$

donde M = Monto pendiente y P = Plazo pendiente en meses. Para las obras donde P no sea superior a 4 y se hubiera certificado más del 50%, se tomará directamente el valor M, o sea que en estos casos C.O. = M.



DATOS DE LA LICITACIÓN

ANEXO 3 - ANÁLISIS DE PRECIOS TIPO

El Oferente deberá presentar el detalle de conformación del COEFICIENTE DE RESUMEN y el análisis detallado de la MANO DE OBRA, MATERIALES, y de los PRECIOS UNITARIOS según los modelos adjuntos, para todos los ítems de la obra, debiendo reflejar un uso correcto de cantidades y rendimientos de los materiales, mano de obra y equipos a utilizar. Queda a cargo del Oferente reflejar en dichos análisis las alícuotas e impuestos vigentes según lo establece la Cláusula 45 de las CGC.

NOTA: La eventual inadecuación de los datos contenidos en los Análisis de Precios elaborados según lo que se establece a continuación, con respecto a las cantidades o proporciones de mano de obra, materiales, equipos, etc., que demande la ejecución de los trabajos conforme a las especificaciones del proyecto, no justificarán modificación alguna en los precios del contrato.

Los análisis de precios deberán ser confeccionados respondiendo a las normas modelo que se indican a continuación:

COEFICIENTE RESUMEN

Ejemplo de cálculo de Coeficiente resumen a aplicar en los análisis de precios unitarios

COSTO NETO		100,00	%	1,000	(A)
Gastos Generales e Indirectos	13 %				
Beneficio	10 %				
Incidencia sobre (A)		23,00	%	0,23	
SUBTOTAL 1				1,23	(B)
Costos Financieros	2 %				
Incidencia sobre (A)		2,00	%	0,02	
SUBTOTAL 2				1,25	(C)
I.V.A.	21 % (*)				
Incidencia sobre (C)		21,00	%	0,263	
SUBTOTAL 3				1,513	
COEFICIENTE DE RESUMEN ADOPTADO (CR)				1,513	

(*) En esta línea de impuestos sólo debe indicarse el I.V.A.

ANÁLISIS DE PRECIOS UNITARIOS

Ejemplo: Hormigón armado para bases (unidad=m³)

DESCRIPCION	Cantidad	Unidad	Precio	Unid	Subtotal	Unid
Materiales:						
▪ cemento	300,00	Kg	0.12	\$/Kg	36.00	\$
▪ piedra	0,75	M3	28.00	\$/m3	21.00	\$
▪ arena	0,65	M3	9.00	\$/m3	5.85	\$
▪ acero	50,00	Kg	0.55	\$/Kg	27.50	\$
SUBTOTAL MATERIALES (A)					90.35	\$
Mano de Obra:						



• Oficial	1,20	Día	12.58	\$/día	15.10	\$
• Medio Oficial	1,80	Día	11.75	\$/día	21.15	\$
• Cargas Sociales Oficial	1,20	Día	12.58	\$/día	15.10	\$
• Cargas Sociales Medio Oficial	1,80	Día	11.75	\$/día	21.15	\$
SUBTOTAL MANO DE OBRA (B)					72.50	\$
Equipos:						
• Hormigonera	1,00	Gl	7.00	\$/gl	7.00	\$
• Herramientas manuales	1,00	Gl	3.00	\$/gl	3.00	\$
SUBTOTAL EQUIPOS (C)					10.00	\$
COSTO NETO TOTAL (D) :	(A+B+C)				172.85	\$
PRECIO DEL ITEM: COSTO NETO TOTAL (D) x CR = 172.85 \$/m3 x 1.513 =					261,52	\$
					PRECIO DEL ITEM:	\$
					261,52	



Sección III. Países Elegibles

Elegibilidad para el suministro de bienes, la construcción de obras y la prestación de servicios en adquisiciones financiadas por el Banco

1) Países Miembros cuando el financiamiento provenga del Banco Interamericano de Desarrollo.

Alemania, Argentina, Austria, Bahamas, Barbados, Bélgica, Belice, Bolivia, Brasil, Canadá, Chile, Colombia, Costa Rica, Croacia, Dinamarca, Ecuador, El Salvador, Eslovenia, España, Estados Unidos, Finlandia, Francia, Guatemala, Guyana, Haití, Honduras, Israel, Italia, Jamaica, Japón, México, Nicaragua, Noruega, Países Bajos, Panamá, Paraguay, Perú, Portugal, Reino Unido, República de Corea, República Dominicana, República Popular de China, Suecia, Suiza, Surinam, Trinidad y Tobago, Uruguay, y Venezuela.

Territorios elegibles:

- a) Guadalupe, Guyana Francesa, Martinica, Reunión – por ser Departamentos de Francia
- b) Islas Vírgenes Estadounidenses, Puerto Rico, Guam – por ser Territorios de los Estados Unidos de América
- c) Aruba – por ser País constituyente del Reino de los Países Bajos; y Bonaire, Curazao, Saint Marteen, Sint Eustatius – por ser Departamento del Reino de los Países Bajos
- d) Hong Kong – por ser Región Especial Administrativa de la República Popular de China

2) Criterios para determinar Nacionalidad y el país de origen de los bienes y servicios

Para efectuar la determinación sobre: a) la nacionalidad de las firmas e individuos elegibles para participar en contratos financiados por el Banco y b) el país de origen de los bienes y servicios, se utilizarán los siguientes criterios:

A) Nacionalidad

a) **Un individuo** tiene la nacionalidad de un país miembro del Banco si el o ella satisface uno de los siguientes requisitos:

- (i) es ciudadano de un país miembro; o
- (ii) ha establecido su domicilio en un país miembro como residente “bona fide” y está legalmente autorizado para trabajar en dicho país.

b) **Una firma** tiene la nacionalidad de un país miembro si satisface los dos siguientes requisitos:

- (i) esta legalmente constituida o incorporada conforme a las leyes de un país miembro del Banco; y
- (ii) más del cincuenta por ciento (50%) del capital de la firma es de propiedad de individuos o firmas de países miembros del Banco.

Todos los socios de una asociación en participación, consorcio o asociación (APCA) con responsabilidad mancomunada y solidaria y todos los subcontratistas deben cumplir con los requisitos arriba establecidos.

B) Origen de los Bienes

Los bienes se originan en un país miembro del Banco si han sido extraídos, cultivados, cosechados o producidos en un país miembro del Banco. Un bien es producido cuando mediante manufactura, procesamiento o ensamblaje el resultado es un artículo



comercialmente reconocido cuyas características básicas, su función o propósito de uso son substancialmente diferentes de sus partes o componentes.

En el caso de un bien que consiste de varios componentes individuales que requieren interconectarse (lo que puede ser ejecutado por el suministrador, el comprador o un tercero) para lograr que el bien pueda operar, y sin importar la complejidad de la interconexión, el Banco considera que dicho bien es elegible para su financiación si el ensamblaje de los componentes individuales se hizo en un país miembro. Cuando el bien es una combinación de varios bienes individuales que normalmente se empaacan y venden comercialmente como una sola unidad, el bien se considera que proviene del país en donde este fue empaacado y embarcado con destino al comprador.

Para efectos de determinación del origen de los bienes identificados como “hecho en la Unión Europea”, estos serán elegibles sin necesidad de identificar el correspondiente país específico de la Unión Europea.

El origen de los materiales, partes o componentes de los bienes o la nacionalidad de la firma productora, ensambladora, distribuidora o vendedora de los bienes no determina el origen de los mismos

C) Origen de los Servicios

El país de origen de los servicios es el mismo del individuo o firma que presta los servicios conforme a los criterios de nacionalidad arriba establecidos. Este criterio se aplica a los servicios conexos al suministro de bienes (tales como transporte, aseguramiento, montaje, ensamblaje, etc.), a los servicios de construcción y a los servicios de consultoría.



Sección IV. Formularios



1. Formulario de Oferta

[El **Oferente** deberá completar y presentar este formulario junto con su Oferta]

[Lugar y fecha]

Licitación N° _____ “ _____ ” [N° y nombre de la licitación]

A Unidad Ejecutora PROMEDU III

Después de haber examinado los Documentos de Licitación, incluyendo la(s) circular(e)s y enmienda(s) emitida(s), cuyo contenido aceptamos, ofrecemos ejecutar las obras objeto de la licitación del encabezamiento por el Precio del Contrato de \$ _____ [monto en cifras], _____ (_____) [monto en palabras].

Esta Oferta y su aceptación por escrito establecerán el primer compromiso entre ambas partes que será luego perfeccionado con la suscripción del Contrato en el que se establecerán las obligaciones a cumplir entre partes. Entendemos que ustedes no están obligados a aceptar la Oferta más baja ni ninguna otra Oferta que pudieran recibir.

Confirmamos por la presente que esta Oferta cumple con el período de validez de la Oferta y con su modo de extenderlo, así como con el suministro de Garantía de Mantenimiento de la Oferta exigidos en los documentos de licitación.

Los suscritos, incluyendo todos los subcontratistas requeridos para ejecutar cualquier parte del contrato, tenemos nacionalidad de países miembros del Banco de conformidad con la Subcláusula 4.1 de las IAO. En caso que el contrato de obras incluya el suministro de bienes y servicios conexos, nos comprometemos a que estos bienes y servicios conexos sean originarios de países miembros del Banco.

No presentamos ningún conflicto de interés de conformidad con la Subcláusula 4.2 de las IAO, ni poseemos ninguna causal o impedimento para ofertar o contratar de conformidad con la Subcláusula 5.4, punto 3 de los DDL. Tampoco tenemos un historial de litigios desfavorables ni litigios pendientes con impacto serio en nuestro patrimonio.

No estamos en concurso preventivo ni lo hemos solicitado [De encontrarse en concurso preventivo el oferente (o alguno de sus miembros si fuese una APCA-UJE) omitir este párrafo y adjuntar la certificación de cumplimiento expedida por el Juzgado pertinente].

Conocemos el sitio de las obras conforme lo estipulado en los documentos de la licitación en general y particularmente en la Subcláusula 14.1 de las CEC.

A continuación se detallan los contratos incumplidos por nosotros o rescindidos por el comitente en los últimos cinco años, ya sea cómo únicos contratistas o en asociación con otra/s empresa/s:

Nombre del contrato	Comitente	Incumplimiento
_____	_____	_____
_____	_____	_____
(Si no hay contratos incumplidos o rescindidos indicar “ninguno”)		

Nuestra empresa, su matriz, sus afiliados o subsidiarias, incluyendo todos los subcontratistas o proveedores para cualquier parte del contrato, no hemos sido declarados inelegibles por el Banco, bajo las leyes o normativas oficiales del País del Contratante, de conformidad con la Subcláusula 4.3 de las IAO.

No tenemos ninguna sanción del Banco o de alguna otra Institución Financiera Internacional (IFI).



Usaremos nuestros mejores esfuerzos para asistir al Banco en investigaciones.

Nos comprometemos que dentro del proceso de selección (y en caso de resultar adjudicatarios, en la ejecución) del contrato, a observar las leyes sobre fraude y corrupción, incluyendo soborno, aplicables en el país del cliente.

Para cualquier cuestión o controversia que se suscite, aceptamos el Fuero Contencioso Administrativo Federal con asiento en la Ciudad Autónoma de Buenos Aires. En caso de resultar adjudicatarios, constituiremos domicilio especial en la ciudad capital de la Provincia en la que se emplazarán las obras.

De haber comisiones o gratificaciones, pagadas o a ser pagadas por nosotros a agentes en relación con esta Oferta y la ejecución del Contrato si nos es adjudicado, las mismas están indicadas a continuación:

Nombre y dirección del Agente	Monto y Moneda	Propósito de la Comisión o Gratificación
_____	_____	_____
_____	_____	_____
<i>(Si no hay comisiones o gratificaciones indicar "ninguna")</i>		

Por último y en relación con lo estipulado en la Cláusula 3.2 de las IAO, declaramos nuestro conocimiento de la prohibición allí mencionada y garantizamos que ni nosotros ni ninguno de nuestros directores, funcionarios o accionistas principales está o estuvo incurso en alguno de los supuestos establecidos en sus incisos (b) al (f). Reconocemos que el incumplimiento de cualquiera de esas garantías exigidas habilitará al Banco para imponer las medidas descriptas en la Cláusula 3.1 de las IAO.

Firma Autorizada:

Nombre y Cargo del Firmante:

Nombre del Oferente:

C.U.I.T. del oferente o de cada uno de los miembros si fuese una asociación de empresas:

Domicilio real del oferente o de cada uno de los miembros si fuese una asociación de empresas:

Localidad

Provincia

C.P.

Teléfono/s:

Correo electrónico:

Domicilio especial:

Localidad

Provincia

C.P.

Teléfono/s:

Correo electrónico:



2. Información para la Calificación – Oferentes inscriptos en el RNCOP

Como estamos inscriptos en el RNCOP, presentamos:

- 1) Copia certificada del Certificado de Capacidad emitido para esta empresa por el Registro Nacional de Constructores de Obras Públicas.
- 2) Antecedentes de obras similares terminadas en los últimos ocho (8) años e identificación de las obras con las que se alcanza la calificación exigida. Se adjunta formulario 3.1 debidamente completado y las certificaciones de los respectivos comitentes.

Firma autorizada y aclaración



3. Información para la Calificación - Oferentes NO inscritos en el RNCOP

Como no estamos inscritos en el RNCOP, presentamos:

- 1) Antecedentes de obras similares terminadas en los últimos ocho (8) años e identificación de las obras con las que se alcanza la calificación exigida. Se adjunta formulario 3.1 debidamente completado y las certificaciones de los respectivos comitentes.
- 2) Certificación por Contador Público con su firma legalizada por el Consejo Profesional respectivo, de los valores correspondientes a la Producción Básica. Se adjunta la certificación según formulario 3.4 y los formularios 3.2 y 3.2 (cont.) debidamente completados.
- 3) Certificación por Contador Público con su firma legalizada por el Consejo Profesional respectivo, de los valores correspondientes al Compromiso de Obra. Se adjunta la certificación según formulario 3.5 y el formulario 3.3.
- 4) Los Estados contables debidamente auditados correspondientes a los últimos dos (2) ejercicios.
- 5) La constancia de haber iniciado los trámites de inscripción en el RNCOP.

Firma autorizada y aclaración



3.2 Desempeño como Contratista principal o Subcontratista

en obras de construcción. Indicar la mejor facturación o certificación de obras, que el Oferente haya concretado en doce (12) meses consecutivos, seleccionados dentro de los últimos cinco (5) años anteriores al mes anterior inclusive de la fecha original de apertura de la licitación (*) [DDL, Subcláusula 13.1, punto A. 3. (c)]

1	2	3	4	5
Obra	Denominación de la obra	Fechas de Ejecución	Nombre del Comitente	Tipo de trabajos realizados
1			
2			
3			
4			
5			
6			
7			
8			
9			
10			
11			
12			
13			
14			
etc,				

Sigue en Cuadro 3.2 (cont.)

(*) Excluidos acopios y anticipos. Los valores deberán ser expresados en pesos.

Obras ejecutadas en el país: La certificación se actualizará con el Índice IPIM, Nivel General, elaborado por el INDEC, considerando los índices del mes anterior al de la licitación y el correspondiente al mes al que corresponde la certificación. Las certificaciones por redeterminación de precios se aplicarán al mes del certificado de obra correspondiente.

Obras ejecutadas en el exterior: Se tomará la tasa de cambio vigente al cierre correspondiente a 14 días previos a la apertura de la licitación. Cambio "tipo vendedor" publicado por el Banco de la Nación Argentina.

Firma autorizada y aclaración _____



3.2 Desempeño como Contratista principal o Subcontratista (cont.)

Certificado(*) en 12 meses del ___/___/___ al ___/___/___ - Identificación de obra según columna 1 del cuadro 3.2

Obra	mes 1	mes 2	mes 3	mes 4	mes 5	mes 6	mes 7	mes 8	mes 9	mes 10	mes 11	mes 12	Totales
1													
2													
3													
4													
5													
6													
7													
8													
9													
10													
11													
12													
13													
14													
etc.													
Suma													
IPIM													
Total													

Total general: \$ _____

En las columnas "mes..." se identificará mes y año y se consignarán las certificaciones para cada mes de las obras indicadas en la columna "Obra"; cada fila [1, 2, 3, etc.] corresponde a una obra identificada en el Cuadro 1.1 (b) que antecede.

En la fila "Suma" se consignarán los totales de cada mes. En la fila IPIM se consignará el coeficiente resultante de comparar de ese mes con el del mes anterior al de la licitación.

En la fila "Total" se consignarán los resultados de multiplicar cada importe consignado en "Suma" por su respectivo coeficiente "IPIM"

"Total general" será la sumatoria de todos los valores incluidos en la fila "Total"

Firma autorizada y aclaración _____



3.3 Detalle de obras en ejecución o contratadas

hasta 20 días antes de la fecha límite fijada para la presentación de las ofertas incluyendo fechas previstas de terminación y monto pendiente de certificación al cierre del mes anterior a la fecha de apertura de la licitación [DDL, Subcláusula 13.1, punto A. 3. (d)]

1	2	3	4	5	6
Datos del Contratante y persona a quien contactar	Tipo de trabajos y fechas de inicio y de terminación	Valor del Contrato	Monto de certificación pendiente (*)	Plazo pendiente al cierre mes anterior apertura	Monto pendiente anualizado (**)
1)					
2)					
3)					
4)					
5)					
6)					
7)					
8)					
9)					
n)....					
(*) sin acopios ni anticipos. Se deberá explicitar en pesos. Para obras en el exterior pendientes de ejecución se deberá tomar la tasa de cambio vigente al cierre correspondiente a 14 días previos a la apertura del acto Licitatorio. Cambio “tipo vendedor” publicado por el Banco Nación Argentina, para el mes inmediato anterior a la fecha original de la apertura de la Licitación.				Total	

(**) si el plazo pendiente fuera inferior a un año, el monto pendiente se anualizará según lo indicado en los DDL

Firma autorizada y aclaración _____



3.4 Modelo de Certificación de la Producción Básica

[DDL, Subcláusula 13.1, punto A. 3. (c)]

1. INFORMACIÓN SUJETA A REVISIÓN:

En mi carácter de Contador Público independiente informo sobre la verificación que he realizado sobre el monto total ejecutado en concepto de construcción de obras, excluidos los importes correspondientes a anticipos y/o acopios, por la empresa _____ por el período de doce meses comprendido entre el ____ de _____ de ____ y el ____ de _____ de ____

2. ALCANCE DE LA REVISIÓN

He verificado la información sobre los montos detallados en las hojas adjuntas que se firman a efectos de su identificación, habiendo constatado su concordancia con los registros y documentación que a continuación se indican:

Libro I.V.A. - Ventas.

Libro Diario General.

Cotejo de certificados de obra, facturas, notas de crédito y de débito y recibos emitidos por la empresa.

Cotejo de contratos suscritos por la empresa.

Asimismo he verificado:

- a) Que la facturación por el período elegido se ha actualizado por el índice de precios internos al por mayor (IPIM) informado por el Instituto Nacional de Estadística y Censos (INDEC), con los valores del indicador publicados por dicho Instituto.
- b) Que los importes consignados incluyen al Impuesto al Valor Agregado.
- c) Que los importes consignados no incluyen importes correspondientes a anticipos y/o acopios.
- d) Que en los importes consignados no están incluidos los valores en concepto de venta del terreno u otros que no se correspondan con la construcción.
- e) Que los valores correspondientes a variaciones de costos o redeterminación de precios, se apropiaron al mes de la ejecución correspondiente.

3. INFORME

Certifico que el monto total facturado en concepto de construcción de obras, excluidos los importes correspondientes a acopios y/o anticipos, por el período de doce meses comprendido entre el ____ de _____ de ____ y el ____ de _____, actualizado por el Índice de Precios Internos al por Mayor (IPIM) publicado por el Instituto Nacional de Estadística y Censos y para todo el período asciende a la suma de _____ pesos (\$ ____). Dicha información que se encuentra detallada en la hoja adjunta que suscribo para identificación, surge de la documentación y de los registros contables llevados en legal forma mencionados en el apartado 2 del presente informe. Los importes consignados incluyen el Impuesto al Valor Agregado. Los valores correspondientes a variaciones de costos o redeterminación de precios, se apropiaron al mes de la ejecución correspondiente. A los fines de la actualización se consideró el último índice oficial publicado, correspondiente al del mes de _____, que resulta igual a _____.

A pedido del interesado y al solo efecto de su presentación ante la Unidad Ejecutora del PROMEDU III, extendiendo la presente a los ____ días del mes de _____ del año _____.

Lugar y fecha de emisión:

Firma del Contador Público

Legalización por el Consejo Profesional



3.5 Modelo de Certificación del Compromiso de Obra

[DDL, Subcláusula 13.1, punto A. 3. (d)]

1. INFORMACIÓN SUJETA A REVISIÓN:

En mi carácter de Contador Público independiente informo sobre la verificación que he realizado de los montos pendientes de ejecución correspondientes a obras de construcción en ejecución o contratadas, declaradas por la empresa “_____” (nombre de la empresa) al _____ (último día del mes anterior a la fecha de apertura)

2. ALCANCE DE LA REVISIÓN

La verificación se ha realizado sobre los montos, plazos de ejecución contractuales y estado de avance de las obras, detallados en la hoja adjunta que se firma a efectos de su identificación, habiendo constatado su concordancia con los registros y documentación que a continuación se indican:

Libro de I.V.A. - Ventas.

Libro Diario General.

Cotejo de facturas y recibos emitidos por la empresa con los certificados de obra.

Cotejo de contratos suscriptos por la empresa.

La metodología aplicada para el cálculo del Compromiso de Obra que se ha verificado, conforme lo establecido en el Pliego Licitatorio, es la siguiente:

El Compromiso de Obra (C.O.) se determinará como el compromiso contractual remanente en los 12 (doce) meses posteriores al mes anterior a la fecha de apertura de la licitación, por obras en ejecución, encargadas o bajo compromiso. Para las obras contratadas en asociación de empresas se tomará el valor remanente del contrato ponderado por el porcentaje de participación del miembro en la asociación.

Luego, para cada obra contratada se realizará el siguiente cálculo:

Si el plazo pendiente fuese superior a 12 meses se tomará el monto anualizado de la fracción correspondiente a ese período. Si el plazo pendiente fuera inferior a un año, el monto pendiente se anualizará con esta fórmula:

$$C.O. = M + M(12-P)/12$$

donde M = Monto pendiente y P = Plazo pendiente en meses. Para las obras donde P no sea superior a 4 y se hubiera certificado más del 50%, se tomará directamente el valor M, o sea que en estos casos C.O. = M.

3. INFORME

Certifico que el monto total del Compromiso de Obra calculado conforme la metodología expuesta en el párrafo anterior, correspondiente a las obras pendientes de ejecución detalladas en la hoja adjunta que suscribo para identificación, a la fecha _____, asciende a la suma de _____ pesos (\$ _____). El monto obtenido surge de la documentación respaldatoria mencionada y de los registros contables llevados en legal forma, e incluye el Impuesto al Valor Agregado.

A pedido del interesado y al solo efecto de su presentación ante la Unidad Ejecutora del PROMEDU III, extendiendo la presente a los ____ días del mes de _____ del año _____.

Lugar y fecha de emisión:

Firma del Contador Público

Legalización por el Consejo Profesional



4. Otra información

4.1 Referencias bancarias

(oferentes individuales o cada miembro si el oferente es una asociación)

A continuación se exponen los nombres de las instituciones bancarias de las que somos clientes. Por este medio autorizamos expresamente a ustedes a solicitarles toda la información que estimen necesaria respecto de nosotros.

Nombre del Banco

Domicilio

Teléfonos

Firma autorizada y aclaración _____

4.2 Cronograma.

Se adjunta el Plan de Trabajos y la Curva de Certificaciones.

Firma autorizada y aclaración _____



4.3 Subcontratos propuestos y empresas comprendidas

Se propone subcontratar los siguientes trabajos _____
(enumerar)

Se adjuntan los datos de cada subcontrato y del subcontratista elegido (Usar 1 hoja para cada uno)

Subcontrato N° 1:

Trabajo por subcontratar: _____

Monto del subcontrato: \$ _____

Subcontratista: _____

Domicilio: _____

Teléfono/s: _____ Correo/s electrónico/s: _____

C.U.I.T.: _____

Antecedentes (Describir trabajos similares realizados en los últimos cinco (5) años por el subcontratista)

Antecedente 1, naturaleza y monto: _____

Comitente y fecha: _____

Antecedente 2, naturaleza y monto: _____

Comitente y fecha: _____

Antecedente 3, naturaleza y monto: _____

Comitente y fecha: _____

etc.

Se acompaña texto del contrato a ser suscripto con el subcontratista propuesto.

Firma autorizada y aclaración _____



4.4 Representante Técnico propuesto

Adjuntar curriculum vitae

Apellido _____ Nombres _____

Domicilio:

Título habilitante:

Expedido en el año _____ por la Universidad _____

Fecha de nacimiento: _____

Nacionalidad: _____

Detalle del desempeño como Representante Técnico o Director de Obra durante tres (3) años:

Empresa

Fechas

Firma del profesional _____

Firma del Oferente _____



4.5 Jefe de Obra propuesto

Adjuntar curriculum vitae

Apellido _____ Nombres _____

Domicilio:

Título habilitante: _____

Expedido en el año _____ por la Universidad _____

Fecha de nacimiento: _____

Nacionalidad: _____

Detalle del desempeño en obras similares durante cuatro (4) años:

Obra

Fechas

Firma del profesional _____

Firma del Oferente _____



Cuadro auxiliar para uso del oferente

(Cálculo de los indicadores con los datos de los últimos dos balances)
(oferentes no inscriptos en el RNCOP)

Exigencia del pliego: Valores aceptables en tres (3) de los cuatro indicadores debiendo cumplirse en forma excluyente con el de Liquidez corriente en el promedio y en el último ejercicio.

Indicador	Fórmula	Valores aceptables
Liquidez corriente	Activo Corriente / Pasivo Corriente	Promedio y último mayor o igual a 1,00
Liquidez seca o prueba ácida	Activo Corriente - Bienes de Cambio / Pasivo Corriente	Promedio mayor o igual a 0,80
Solvencia	Total Activo / Total Pasivo	Promedio mayor a 1,50
Importancia del pasivo exigible	Pasivo Corriente / Activo Total	Promedio menor o igual a 0,35

Datos del oferente:

Indicador	Balance al		Balance al		Promedio (A + B) / 2
	Valores	Resultado A	Valores	Resultado B	
<u>Activo Corriente</u>					
<u>Pasivo Corriente</u>					
<u>Act. Cte. - Bs. de Cbio.</u>					
<u>Pasivo Corriente</u>					
<u>Activo Total</u>					
<u>Pasivo Total</u>					
<u>Pasivo Corriente</u>					
<u>Activo Total</u>					

Si el oferente es una asociación de empresas, confeccionar un cuadro por cada miembro.



5. Notificación de la Adjudicación

[en papel con membrete oficial]

Señores:

Ref: Licitación N° ____ “ _____ ”

Tengo el agrado de adjuntar a la presente _____ [N° de disposición] por la que se les adjudicó la obra de la referencia.

A los fines preparar de los documentos contractuales, deberá proporcionar a esta Unidad, dentro de los veintiún (21) días de recibida la presente, la siguiente documentación e información:

- a) Garantía de cumplimiento del contrato.
- b) Constitución de domicilio especial en la ciudad capital de la Provincia en la que se emplazarán las obras.
- c) etc.

Firma Autorizada _____

Nombre y Cargo del Firmante: _____



6. Convenio

Al Contrato deben incorporarse las correcciones o modificaciones a la Oferta debido a correcciones de errores, ajuste de precios durante el periodo de evaluación, selección de ofertas alternativas, desviaciones aceptables, o cualquier otro cambio aceptado por mutuo acuerdo permitidos en las CGC, tales como cambios en el personal clave, subcontratistas, cronogramas, etc.

Entre _____ en adelante llamado El Contratante, representado en este acto por _____, en carácter de _____ a mérito de _____, por una parte y por la otra la/s firma/s _____ representada/s en este acto por _____ en su carácter de _____, cuya personería demuestra/n con la documentación que para constancia se agrega al presente, en adelante llamado El Contratista, se conviene en celebrar el presente contrato de obra pública, que se regirá por las siguientes cláusulas:

PRIMERA: El Contratista se compromete y obliga a ejecutar la obra objeto de la Licitación Pública N° _____ “_____”, que le fuera adjudicada por _____ N° _____. de fecha _____; en los plazos, términos, condiciones y características técnicas establecidas en la documentación licitatoria y en la documentación que acompaña a la oferta adjudicada. Forman parte integrante del presente contrato los documentos estipulados en las Condiciones Generales del Contrato y en las Condiciones Especiales del Contrato. El plazo de ejecución será de _____ (____) días corridos a computarse según lo establecido en las Condiciones Generales y Especiales del Contrato.

SEGUNDA: El Contratante se obliga a pagar a el Contratista por la total y correcta ejecución de la obra mencionada en la cláusula primera, la suma de _____ (\$ _____).

TERCERA: El Contratista declara no tener objeción que formular a la documentación contractual, y conocer todas las normas legales que resultan de aplicación.

CUARTA: Se establece que el Contratante no se responsabilizará por los daños y perjuicios de cualquier índole y que por cualquier causa sufra o cause el Contratista, y/o sus cosas y/o su personal, a cosas o propiedades de terceros o a terceros y que puedan originarse por la ejecución de este contrato o por el vicio o riesgo propio de las cosas de que se sirva para su ejecución.

QUINTA: El Contratista avala el presente contrato mediante _____ N° _____ por valor de \$ _____ otorgada por _____.

SEXTA: Para dirimir cualquier divergencia que se origine como consecuencia del presente contrato, las partes se someten a la jurisdicción de los Tribunales Nacionales en lo Contencioso Administrativo Federal de la ciudad de Buenos Aires, renunciando a todo otro fuero o jurisdicción.

SÉPTIMA: Para todos los efectos que se deriven de este contrato, las partes contratantes constituyen los siguientes domicilios especiales: el Contratante en la calle Hipólito Yrigoyen N° 460 – 4° piso, Capital Federal, y el Contratista en _____

Previo lectura y ratificación, se firman tres ejemplares de un mismo tenor y a un solo efecto en la Ciudad Autónoma de Buenos Aires a los ____ días del mes de _____ del año 20__.



Sección V. Condiciones Generales del Contrato (CGC)

A. Disposiciones Generales

1. Definiciones

1.1 Las palabras y expresiones definidas aparecen en negrillas

- (a) El **Cómputo y Presupuesto** es la lista debidamente preparada por el Oferente, que integra la propuesta, con indicación de precios para los rubros indicados en el listado oficial.
- (b) **CEC** significa las Condiciones Especiales del Contrato.
- (c) El **Certificado de Corrección de Defectos o Acta de Recepción Definitiva** es el documento emitido, según la Subcláusula 56.2, después de transcurrido el Plazo de Garantía y una vez que el Contratista ha corregido los defectos.
- (d) El **Contratante** es la parte que contrata con el Contratista para la ejecución de las Obras, según se **estipula en las CEC**.
- (e) El **Contratista** es la persona natural o jurídica, cuya Oferta para la ejecución de las Obras ha sido aceptada por el Contratante y ha suscripto el Convenio. El **Adjudicatario** es el proponente a quien se le aceptó la propuesta u oferta y se le notificó de ello fehacientemente.
- (f) El **Contrato** es el Contrato entre el Contratante y el Contratista para ejecutar, terminar y mantener las Obras. Comprende los documentos enumerados en la Subcláusula 2.3 de estas CGC.
- (g) **Defecto** es cualquier parte de las Obras que no haya sido terminada conforme al Contrato.
- (h) **Días** significa días calendario; **Días hábiles** significa días en que funcionan las oficinas del Contratante; **Meses** significa meses calendario.
- (i) El **Director** del Contratante, a los efectos previstos en la Subcláusula 24.3 de las CGC, es el Coordinador Ejecutivo del Programa.
- (j) **Equipos** es la maquinaria y los vehículos del Contratista que han sido trasladados transitoriamente al Sitio de las Obras para la construcción de las Obras.
- (k) **Especificaciones** o **Especificaciones Técnicas** significa las especificaciones de las Obras incluidas en el Contrato y cualquier modificación o adición hecha o aprobada por el Contratante.
- (l) **Eventos Compensables** son los definidos en la cláusula 44 de estas CGC.
- (m) La **Fecha de Inicio** es la fecha más tardía en la que el Contratista deberá empezar la ejecución de las Obras y que está **estipulada en las CEC**. No coincide necesariamente con ninguna de las fechas de toma de posesión del Sitio de las Obras.
- (n) La **Fecha de Terminación** es la fecha de terminación de las Obras, certificada por el Inspector de acuerdo con la Subcláusula 55.2 de estas CGC.
- (o) La **Fecha Prevista de Terminación** de las Obras es la fecha en que se prevé que el Contratista deba terminar las Obras y que **se especifica en las CEC**. Esta fecha podrá ser modificada únicamente por el Contratante mediante una prórroga del plazo o una orden de acelerar los trabajos.
- (p) Los **Informes de Investigaciones del Sitio de las Obras**, incluidos en los documentos de licitación, son informes de tipo interpretativo, basados en hechos, y que se refieren a las condiciones de la superficie y en el subsuelo del Sitio de las Obras.
- (q) El **Inspector** es la persona nombrada por el Contratante (o cualquier otra persona competente nombrada de igual modo con notificación al Contratista, para actuar en reemplazo del Inspector), responsable de supervisar la ejecución de las Obras.
- (r) **Jefe de Obra** es el profesional que representa permanentemente al Contratista en la obra y conduce y controla la ejecución de los trabajos. Las notificaciones que se le hagan equivalen a notificaciones hechas al Contratista.
- (s) **Materiales** son todos los suministros, inclusive bienes fungibles, utilizados por el Contratista para ser incorporados en las Obras.



- (t) El **Mediador** es la persona nombrada en forma conjunta por el Contratante y el Contratista de conformidad con la Cláusula 25 de estas CGC, con el objeto de promover la comunicación directa entre las partes para lograr la solución extrajudicial de la controversia.
- (u) **Notas de Pedido** son el medio corriente por el cual el Contratista comunica al Inspector sus consultas escritas y contesta las Órdenes de Servicio.
- (v) Las **Obras** es todo aquello que el Contrato exige al Contratista construir, instalar y entregar al Contratante como **se define en las CEC**.
- (w) **Obra Ejecutada** es aquella cuyos elementos se encuentran colocados en el lugar y forma que ocuparán definitivamente, de acuerdo con los planos conformados y las especificaciones e indicaciones estipuladas en los pliegos.
- (x) **Obras Provisionales** son las obras que el Contratista debe diseñar, construir, instalar y retirar, y que son necesarias para la construcción o instalación de las Obras.
- (y) La **Oferta del Contratista** es el documento de licitación que fue completado y entregado por el Contratista al Contratante.
- (z) **Órdenes de Servicio** son el medio corriente por el cual el Inspector comunica sus decisiones escritas al Contratista.
- (aa) El **Período de Responsabilidad por Defectos** o **Plazo de Garantía** es el período **estipulado en la Subcláusula 35.1 de las CGC** y calculado a partir de la fecha de terminación.
- (bb) Los **Planos** incluye los cálculos y otra información proporcionada o aprobada por el Contratante para la ejecución del Contrato.
- (cc) **Planta** es cualquiera parte integral de las Obras que tenga una función mecánica, eléctrica, química o biológica.
- (dd) **Plazo para Corregir un Defecto** es el lapso dentro del cual el Contratista deberá corregir un defecto notificado al Contratista por el Inspector. La duración de cada período lo establece el Inspector.
- (ee) El **Precio del Contrato** es el precio establecido en el Convenio y subsecuentemente, según sea ajustado de conformidad con las disposiciones del Contrato. Este precio comprende la totalidad de los trabajos, suministros, impuestos o gravámenes de cualquier clase y gastos originados por cualquier concepto, requeridos para la completa realización de las obras y subsanar sus posibles defectos.
- (ff) El **Precio Inicial del Contrato** es el Precio del Contrato indicado en el Convenio.
- (gg) **Representante Técnico** es el profesional en quien el Contratista delega la dirección de los trabajos y la responsabilidad técnica consiguiente, sin excluir su propia responsabilidad. El Contratista podrá asumir las funciones de Representante Técnico en forma personal, si satisface los requisitos establecidos en el Contrato, incluida la expresa aceptación del Contratante. En su ausencia quedará siempre en la obra un técnico capacitado para reemplazarlo.
- (hh) El **Sitio de las Obras** es el sitio **definido como tal en las CEC**.
- (ii) **Subcontratista** es una persona natural o jurídica, contratada por el Contratista para realizar una parte de los trabajos del Contrato, y que incluye trabajos en el Sitio de las Obras.
- (jj) **Trabajos por día** significa una variedad de trabajos que se pagan en base al tiempo utilizado por los empleados y equipos del Contratista, en adición a los pagos por concepto de los materiales y planta conexos.
- (kk) Una **Variación** o **Modificación** es una instrucción impartida por el Contratante que modifica las Obras.
- (ll) La **UOL** es la Unidad Operativa Local de la Provincia destinataria de las obras. Es el órgano a quien la jurisdicción le asignó las funciones para la ejecución del Programa.

2. Interpretación

2.1 Para la interpretación de estas CGC, si el contexto así lo requiere, el singular significa también el plural, y el masculino significa también el femenino y viceversa. Los encabezamientos de las cláusulas no tienen relevancia por sí mismos. Las palabras que se usan en el Contrato tienen su significado corriente a menos que se las defina



específicamente. El Contratante proporcionará aclaraciones a las consultas sobre estas CGC.

- 2.2 **Si las CEC estipulan** la terminación de las Obras por secciones, las referencias que en las CGC se hacen a las Obras, a la Fecha de Terminación y a la Fecha Prevista de Terminación aplican a cada Sección de las Obras (excepto las referencias específicas a la Fecha de Terminación y de la Fecha Prevista de Terminación de la totalidad de las Obras).
- 2.3 Los documentos que constituyen el Contrato se interpretarán en el siguiente orden de prioridad:
- Convenio,
 - Notificación de la Adjudicación,
 - Oferta,
 - Condiciones Especiales del Contrato,
 - Condiciones Generales del Contrato,
 - Especificaciones Técnicas (las Particulares prevalecerán por sobre las Generales),
 - Planos (en caso de diferencia entre los planos de detalle, los planos tipos y los planos generales, prevalecerán en este orden),
 - Cómputo y Presupuesto, y
 - Cualquier otro documento que **en las CEC se especifique** que forma parte integral del Contrato.
- 2.4 Cuando haya una discrepancia entre los montos indicados en números y en palabras prevalecerán los indicados en palabras. Las notas y observaciones en los planos y planillas, primarán sobre las demás indicaciones consignadas en ellos. En caso de discrepancia en los planos entre las dimensiones a escala y las expresamente consignadas en cifras, prevalecerán estas últimas.
- 2.5 Los documentos que forman parte del Contrato deberán considerarse mutuamente explicativos. En caso de aparecer discrepancias o contradicciones entre las diferentes partes del contrato, se procederá como sigue:
- Todo error que se detecte deberá ser corregido por el Contratante, de oficio o a pedido del Contratista.
 - Si no es aplicable el procedimiento anterior, los documentos prevalecerán en el orden indicado en la Subcláusula 2.3.

3. Idioma y Ley Aplicables

- 3.1 El idioma del Contrato será el español y la legislación que lo regirá es la que le sea aplicable, vigente en la República Argentina.

4. Decisiones del Inspector y comunicaciones del Contratista

- 4.1 Salvo cuando se especifique otra cosa, las decisiones del Inspector lo serán en representación del Contratante. El Inspector comunicará sus decisiones escritas al Contratista mediante Órdenes de Servicio, cronológicamente consignadas en un libro específico provisto por el Contratista, foliado para triplicado y rubricado por el Contratante. El original será para el Jefe de Obra, el duplicado con la constancia de recepción para el Contratante y el triplicado se mantendrá en el Libro, que quedará en poder del Inspector.
- 4.2 Se considerará que toda Orden de Servicio, salvo que en ella se explicitara lo contrario, no importa modificación alguna de lo pactado contractualmente.
- 4.3 El Jefe de Obra se notificará de toda Orden de Servicio en el día de su fecha. También deberá tomar vista diaria del Libro en las dos primeras horas de trabajo normal de la obra



dejando constancia escrita y firmada; en este acto quedará subsidiariamente notificado de toda Orden de Servicio de la que aún no se hubiese notificado.

- 4.4 El Jefe de Obra al notificarse de una Orden de Servicio podrá asentar reservas a su cumplimiento. En ese caso la obligatoriedad de cumplirla se suspenderá por el término de 4 días, ampliable por el Inspector, para que fundamente su objeción. Pero si el Inspector la reitera, no regirá la suspensión y deberá cumplirse sin más dilaciones, sin perjuicio de los derechos del Contratista a ulteriores reclamos, que deberá efectuar dentro de los catorce (14) días.
- 4.5 La negativa o renuencia a notificarse por el Jefe de Obra, se considerará incumplimiento de la Orden de Servicio. Además, esa circunstancia facultará al Contratante a exigir la remoción del Jefe de Obra.
- 4.6 El Contratista se dirigirá al Inspector mediante Notas de Pedido, las que se consignarán cronológicamente en un libro específico provisto por el Contratista, foliado para triplicado y rubricado por el Contratante. El original será para el Inspector, el duplicado con la constancia de recepción para el Contratista y el triplicado se mantendrá en el Libro, que quedará en poder del Jefe de Obra.
- 4.7 El Inspector deberá recibirla al solo requerimiento del Jefe de Obra. La recepción por el Inspector de una Nota de Pedido, no implicará conocimiento ni aceptación de su contenido, aunque no hubiese formulado reserva alguna en tal sentido. Si el Inspector se negare a recibir una Nota de Pedido, el Contratista podrá recurrir al Contratante a fin de que éste regularice la situación.

5. Delegación de funciones, Modificaciones del Contratista

- 5.1 El Contratante podrá autorizar al Inspector a delegar algunas de sus funciones, informando de ello al Contratista.
- 5.2 El Contratista deberá notificar inmediatamente al Contratante todas las modificaciones de su empresa ocurridas durante la ejecución del Contrato referentes a:
 - (a) las personas con facultades para obligar al Contratista o a su representante ante el Inspector y ante el Contratante;
 - (b) la forma de la empresa; su razón social o denominación; el domicilio de su sede; su capital social;
 - (c) el hecho de haberse solicitado su concurso preventivo; y
 - (d) en general, toda modificación importante relativa al funcionamiento de la empresa.Estas obligaciones se extienden a todos los miembros si el Contratista fuese una APCA-UTE.

6. Comunicaciones

- 6.1 Las comunicaciones cursadas entre las partes a las que se hace referencia en las Condiciones del Contrato sólo serán válidas cuando sean formalizadas por medio legal fehaciente. Las notificaciones entrarán en vigor una vez que sean entregadas.

7. Cesión y Subcontratación

- 7.1 El Contratista no podrá subcontratar trabajos ni ceder el Contrato si no cuenta con la aprobación escrita del Contratante. La subcontratación no altera las obligaciones del Contratista y éste será responsable de las acciones u omisiones de cualquier Subcontratista, sus agentes o empleados, como si fueran las suyas propias.



- 7.2 El Contratante podrá autorizar la cesión siempre que el nuevo contratista reúna, al menos, similares capacidades y condiciones que las exigidas al contratista originario. Si el Contratista fuese una Asociación, toda modificación en la composición de ésta o en la participación relativa de sus miembros, se considerará cesión del contrato aplicándose lo aquí normado.

8. Otros Contratistas

- 8.1 El Contratista deberá cooperar y compartir el Sitio de las Obras con otros contratistas, autoridades públicas, empresas de servicios públicos y el Contratante en las fechas señaladas en la Lista de Otros Contratistas indicada en las CEC. El Contratista también deberá proporcionarles a éstos las instalaciones y servicios que se describen en dicha Lista. El Contratante podrá modificar la Lista de Otros Contratistas y deberá notificar al respecto al Contratista.

9. Personal

- 9.1 El Contratista deberá emplear el personal clave enumerado en la Lista de Personal Clave, de conformidad con lo indicado en las CEC, para llevar a cabo las funciones especificadas en la Lista, u otro personal aprobado por el Contratante. El Contratante aprobará cualquier reemplazo de personal clave solo si las calificaciones, habilidades, preparación, capacidad y experiencia del personal propuesto son iguales o superiores a las del personal que figura en la Lista.
- 9.2 Además, y a menos que en las CEC se estipule otra cosa, el Contratista deberá cubrir, antes de la Fecha de Inicio, las posiciones que se indican más abajo. Si las Obras no tienen comienzo en la fecha fijada por no estar cubierto alguno de esos puestos, la demora será responsabilidad del Contratista.
- (a) Representante Técnico: Deberá ser Ingeniero Civil, Ingeniero en Construcciones o Arquitecto, matriculado y habilitado, con por lo menos cinco (5) años de experiencia profesional, en tres (3) de los cuales se debe haber desempeñado como Representante Técnico o Director de Obra.
 - (b) Jefe de Obras: Deberá ser Ingeniero Civil, Ingeniero en Construcciones o Arquitecto, matriculado y habilitado, con por lo menos 4 (cuatro) años de experiencia profesional en obras similares. Deberá estar permanentemente en Obra, y para el caso de ausencia ocasional el Contratista deberá disponer la presencia de un profesional con al menos igual calificación, para su reemplazo, previa aceptación del Contratante.
 - (c) El Contratista presentará al Contratante, con antelación suficiente y siempre antes de la firma del Convenio, las constancias fehacientes de sus matriculaciones y habilitaciones vigentes. El Contratante aceptará o rechazará las postulaciones antes del séptimo día siguiente al de la firma del Convenio.
- 9.3 Si el Inspector solicita al Contratista la remoción de un integrante de la fuerza laboral del Contratista, indicando las causas que motivan el pedido, el Contratista se asegurará que dicha persona se retire del Sitio de las Obras dentro de los siete días siguientes y no tenga ninguna otra participación en los trabajos relacionados con el Contrato.
- 9.4 Independientemente de las obligaciones establecidas por las leyes y reglamentos referentes a la mano de obra, el Contratista deberá comunicar al Inspector, a petición de éste, la lista actualizada del personal contratado para la ejecución de los trabajos, y sus respectivas calificaciones.
- 9.5 El Contratista será responsable de que estas mismas obligaciones sean acatadas por sus Subcontratistas.

10. Riesgos del Contratante y del Contratista



- 10.1 Son riesgos del Contratante los que en este Contrato se estipulen que corresponden al Contratante, y son riesgos del Contratista los que en este Contrato se estipulen que corresponden al Contratista.

11. Riesgos del Contratante

- 11.1 Desde la Fecha de Inicio de las Obras hasta la fecha de emisión del Certificado de Corrección de Defectos, son riesgos del Contratante:
- (a) Los riesgos de lesiones personales, de muerte, o de pérdida o daños a la propiedad (sin incluir las Obras, Planta, Materiales y Equipos) como consecuencia de:
 - (i) el uso u ocupación del Sitio de las Obras por las Obras, o con el objeto de realizar las Obras, como resultado inevitable de las Obras, o
 - (ii) negligencia, violación de los deberes establecidos por la ley, o interferencia con los derechos legales por parte del Contratante o cualquiera persona empleada por él o contratada por él, excepto el Contratista.
 - (b) El riesgo de daño a las Obras, Planta, Materiales y Equipos, en la medida en que ello se deba a fallas del Contratante o en el diseño hecho por el Contratante, o a una guerra o contaminación radioactiva que afecte directamente al país donde se han de realizar las Obras.
- 11.2 Desde la Fecha de Terminación hasta la fecha de emisión del Certificado de Corrección de Defectos, será riesgo del Contratante la pérdida o daño de las Obras, Planta y Materiales, excepto la pérdida o daños como consecuencia de:
- (a) un Defecto que existía en la Fecha de Terminación;
 - (b) un evento que ocurrió antes de la Fecha de Terminación, y que no constituía un riesgo del Contratante; o
 - (c) las actividades del Contratista en el Sitio de las Obras después de la Fecha de Terminación.

12. Riesgos del Contratista

- 12.1 Desde la Fecha de Inicio de las Obras hasta la fecha de emisión del Certificado de Corrección de Defectos, cuando los riesgos de lesiones personales, de muerte y de pérdida o daño a la propiedad (incluyendo, sin limitación, las Obras, Planta, Materiales y Equipo) no sean riesgos del Contratante, serán riesgos del Contratista
- 12.2 El Contratista deberá mantener indemne a el Contratante de todos los perjuicios que sean consecuencia de hechos que estén en su esfera de responsabilidad, incluidas todas las reclamaciones de terceros, procedimientos, daños, costos, cargos y gastos de cualquier naturaleza o relacionados con ellos. Este precepto incluye también, tanto las consecuencias de la ejecución de las Obras, como las de los vicios propios de los elementos utilizados.
- 12.3 El Contratista será responsable por cualquier deterioro o rotura que ocasionare en instalaciones u obras existentes. A esos efectos se aclara que las informaciones que suministra el Contratante sobre instalaciones son a título indicativo, debiendo el Contratista mediante cateos determinar la ubicación planialtimétrica exacta de dichas instalaciones. Sin perjuicio de lo antedicho, el Contratista deberá proceder a la reparación inmediata de la instalación afectada.



13. Seguros

- 13.1 El Contratista deberá contratar seguros emitidos en el nombre conjunto del Contratista y del Contratante, para cubrir el período comprendido entre la Fecha de Inicio y el vencimiento del Período de Responsabilidad por Defectos, por los montos totales y los montos deducibles estipulados en las CEC, para los siguientes eventos que constituyen riesgos del Contratista:
- (a) pérdida o daños a -- las Obras, Planta y Materiales;
 - (b) pérdida o daños a -- los Equipos;
 - (c) pérdida o daños a -- la propiedad (sin incluir las Obras, Planta, Materiales y Equipos) relacionada con el Contrato, y
 - (d) lesiones personales o muerte.
- 13.2 El Contratista deberá entregar al Contratante, para su aprobación, las pólizas y los certificados de seguro antes de la Fecha de Inicio. Dichos seguros deberán contemplar indemnizaciones pagaderas en los tipos y proporciones de monedas requeridos para rectificar la pérdida o los daños o perjuicios ocasionados.
- 13.3 Si el Contratista no proporcionara las pólizas y los certificados exigidos, el Contratante podrá contratar los seguros cuyas pólizas y certificados debería haber suministrado el Contratista y formularle cargo para recuperar las primas pagadas y los gastos incurridos por el Contratante, de los pagos que se adeuden al Contratista, o bien, si no se le adeudara nada, considerarlas una deuda del Contratista.
- 13.4 Las condiciones del seguro no podrán modificarse sin la aprobación del Contratante.
- 13.5 Ambas partes deberán cumplir con todas las condiciones de las pólizas de seguro.
- 13.6 Las obligaciones de contratar seguros estipuladas, no enervan las responsabilidades del Contratista para con el Contratante.
- 13.7 Los Seguros deberán contratarse con Compañías que tengan representación legal y domicilio en la República Argentina, en caso de no pertenecer al país deberán estar debidamente registradas y habilitadas por la Superintendencia de Seguros de la Nación.

14. Informes de investigaciones del sitio de las obras

- 14.1 El Contratista, al preparar su Oferta, se basará en los informes de investigación del Sitio de las Obras indicados en las CEC, además de cualquier otra información de que disponga el Oferente.

15. Consultas acerca de las Condiciones Especiales del Contrato

- 15.1 El Contratante responderá a las consultas sobre las CEC.

16. Construcción de las Obras por el Contratista

- 16.1 El Contratista deberá construir e instalar las Obras de conformidad con las Especificaciones y los Planos.
- 16.2 En el caso de especificaciones o planos u otros documentos con deficiencias técnicas no ocultas, el Contratista deberá comunicarlas inmediatamente al Inspector. Se entenderán por deficiencias ocultas en esas especificaciones o planos, las imposibles de advertir luego de un examen atento y cuidadoso por quien está capacitado para y tiene habitualidad en el arte de la construcción.



- 16.3. Sin perjuicio de lo estipulado en el resto de la documentación contractual se establece que, como las Obras responderán a proyectos que contemplen en sus diseños, de manera especial, el impacto ambiental que el mismo introduce en el ecosistema, el Contratista deberá vigilar la observancia que el diseño prevé para este fin, y cuidar que los métodos constructivos que emplee contemplen la inclusión de medidas mitigadoras a fin de provocar el menor impacto posible en el medio circundante (polución; ruidos; deterioros de espacios verdes; talado y/o dañado de árboles; acumulación y retiro de materiales sobrantes; evacuación de aguas de napa o de lluvia; etc.).
- 16.4 El Contratista no podrá retirar materiales o equipos que ingresaron al Sitio de las Obras o que se elaboraron o extrajeron en él sin la autorización previa y expresa del Inspector, cualquiera fuese su destino. Todos los equipos y materiales que se encuentren en o ingresen al Sitio de las Obras, estarán destinados exclusivamente a las necesidades de las Obras.

17. Terminación de las Obras en la fecha prevista

- 17.1 El Contratista podrá iniciar la construcción de las Obras en la Fecha de Inicio y deberá ejecutarlas de acuerdo con el Programa que hubiera presentado, con las actualizaciones que el Contratante hubiera aprobado, y terminarlas en la Fecha Prevista de Terminación.
- 17.2 Documentación técnica y elementos de inicio:
- (a) Dentro de los veintiún (21) días siguientes a su Notificación de la Adjudicación de la licitación, el Contratista deberá presentar la documentación que se indica en las CEC para su aprobación por el Contratante.
 - (b) La Unidad Operativa Local (UOL) notificará al Contratista su aprobación u observaciones dentro de los diez (10) días siguientes. En caso de existir observaciones, el Contratista tendrá cinco (5) días para subsanarlas.
 - (c) Antes de de la Fecha de Inicio, el Contratista deberá entregar también los elementos que se indican en las CEC.
 - (d) Si no se encontraren satisfechos todos los requisitos de presentación o aprobación de documentos o elementos estipulados para ser cumplidos antes de la Fecha de Inicio, ésta no se modificará pero el Contratista no podrá comenzar los trabajos y será responsable del atraso que ello ocasione.
- 17.3 El Contratista está obligado a confeccionar a su costo, durante la ejecución del contrato, toda la restante documentación de obra necesaria para la realización de las obras (planos de replanteo, detalles constructivos, cálculos estructurales, estudio de suelos, etc.) que la Inspección le solicite, y deberá someter esta documentación a la aprobación de la Inspección en los plazos que ésta establezca.

18. Aprobación por el Inspector

- 18.1 El Contratista deberá proporcionar al Inspector las Especificaciones y los Planos que muestren las obras provisionales propuestas, quien deberá aprobarlas si dichas obras cumplen con las Especificaciones y los Planos.
- 18.2 El Contratista será responsable por el diseño de las obras provisionales.
- 18.3 La aprobación del Inspector no liberará al Contratista de responsabilidad en cuanto al diseño de las obras provisionales.
- 18.4 El Contratista deberá obtener las aprobaciones del diseño de las obras provisionales por parte de terceros cuando sean necesarias.



- 18.5 Todos los planos preparados por el Contratista para la ejecución de las obras provisionales o definitivas deberán ser aprobados previamente por el Contratante antes de su utilización.
- 18.6 El Contratista solicitará al Inspector, en tiempo oportuno, autorización para ejecutar trabajos que cubran obras cuya cantidad y calidad serían de difícil comprobación una vez cubiertas.

19. Seguridad

- 19.1 El Contratista será responsable por la seguridad de todas las actividades en el Sitio de las Obras. Adoptará todas las medidas necesarias para prevenir daños a las personas o a los bienes, sean de las partes contratantes o de terceros.

20. Descubrimientos

- 20.1 Cualquier elemento de interés histórico o de otra naturaleza o de gran valor que se descubra inesperadamente en el Sitio de las obras será de propiedad del Contratante. El Contratista deberá notificar al Inspector acerca del descubrimiento y seguir las instrucciones que éste imparta sobre la manera de proceder.

21. Toma de posesión del Sitio de las Obras

- 21.1 El Contratante traspasará al Contratista la posesión de la totalidad del Sitio de las Obras. Si no se traspasara la posesión de alguna parte en la fecha estipulada en las CEC, se considerará que el Contratante ha demorado el inicio de las actividades pertinentes y que ello constituye un evento compensable.

22. Acceso al Sitio de las Obras

- 22.1 El Contratista deberá permitir al Inspector, y a cualquier persona autorizada por éste, el acceso al Sitio de las Obras y a cualquier lugar donde se estén realizando o se prevea realizar trabajos relacionados con el Contrato.

23. Instrucciones, Inspecciones y Auditorías

- 23.1 El Contratista deberá cumplir todas las instrucciones del Inspector que se ajusten a la ley aplicable en el Sitio de las Obras.
- 23.2 El Contratista permitirá que el Banco inspeccione las cuentas, registros contables y archivos del Contratista relacionados con la presentación de ofertas y la ejecución del contrato y realice auditorías por medio de auditores designados por el Banco, si así lo requiere el Banco. Para estos efectos, el Contratista deberá conservar todos los documentos y registros relacionados con el proyecto financiado por el Banco, por un período de cinco (5) años luego de terminado el trabajo. Igualmente, entregará al Banco todo documento necesario para la investigación pertinente sobre denuncias de fraude y corrupción y ordenará a los individuos, empleados o agentes del Contratista que tengan conocimiento del proyecto financiado por el Banco a responder a las consultas provenientes de personal del Banco.

24. Controversias. Rechazo a las decisiones del Inspector

- 24.1 El Contrato se supone celebrado para ser cumplido de buena fe. Las partes procurarán, en cuanto les sea posible, resolver sus diferencias en forma amigable, no obstante ello y salvo que en las CEC se estipule otra cosa, para las resoluciones de controversias se estará a lo previsto en esta Cláusula y en las siguientes Cláusulas 25. y 26.



- 24.2 Si el Contratista considerase que el Inspector ha tomado una decisión que está fuera de las facultades que le confiere el Contrato, o que no es acertada, la decisión se someterá a la consideración del Contratante dentro de los catorce (14) días de notificada la decisión del Inspector.
- 24.3 El Director del Contratante, informará su decisión por escrito dentro de los catorce (14) días de haber recibido el reclamo. Si el Director no se pronunciare en este plazo, se entenderá que confirmó la decisión del Inspector.

25. Procedimiento de Mediación

- 25.1 Si durante el cumplimiento del Contrato se suscitare algún conflicto entre el Contratante y el Contratista, estuviere o no el conflicto originado en una decisión del Inspector, ambas partes podrán optar por realizar un proceso de Mediación tendiente a solucionar la controversia.
- 25.2 La opción de adoptar la vía de la Mediación, deberá aceptarse o rechazarse dentro de los 14 días de requerida por la otra parte.
- 25.3 Si el Contratante y el Contratista optasen por la vía de la Mediación, formalizarán un "Compromiso Preliminar" en el que constarán las cuestiones específicas por decidir, con expresión de sus circunstancias, el procedimiento aplicado para elegir el Mediador, el plazo estimado de la Mediación, y las demás condiciones del mismo. Para la designación acordada del Mediador se estará a lo estipulado en las CEC.
- 25.4 La adopción de la vía de la Mediación no facultará al Contratista a suspender los trabajos, salvo que esa suspensión se acuerde entre las partes, bajo pena de aplicación de una multa por cada día de suspensión por dicha causal, equivalente a dos diezmilésimos (0,2‰) del precio del contrato.
- 25.5 Deberá documentarse el acto de iniciación del proceso de Mediación, dejándose constancia de la/s persona/s que representa/n a cada parte. Dichas representaciones podrán contar durante el proceso, con la asistencia que cada parte estime pertinente. También quedará documentado el acto de clausura con el resultado del proceso.
- 25.6 El Mediador tendrá derecho a percibir honorarios los que deben convenirse con las partes. El Contratante y el Contratista son solidariamente responsables por el pago de los honorarios devengados por el Mediador. Ello sin perjuicio del derecho que le asista, a cada uno, de exigir al otro la suma que hubiera abonado en exceso o sin causa en virtud de lo que hubieran acordado las partes sobre el particular.
- 25.7 El acuerdo al que se llegue en el proceso de Mediación, se instrumentará en un escrito que los representantes de las partes inicialarán y someterán a sus mandantes. Cumplida esta etapa, se suscribirá el acuerdo definitivo.
- 25.8 El acuerdo definitivo formalizado, en el supuesto de que se hubiera solucionado total o parcialmente la controversia, será obligatorio para las partes.

26. Controversias no resueltas

- 26.1 Para las cuestiones no resueltas por la vía administrativa, incluidas aquellas en que el proceso de Mediación hubiera resultado infructuoso para resolver el diferendo, serán competentes los Tribunales en lo Contencioso Administrativo Federal de la Ciudad Autónoma de Buenos Aires.



27. Programa

- 27.1 Dentro del plazo establecido en las CEC y después de la fecha de la Notificación de la Adjudicación el Contratista presentará al Contratante, para su aprobación, un Programa en el que consten las metodologías generales, la organización, la secuencia y el calendario de ejecución de todas las actividades relativas a las Obras.
- 27.2 El Programa actualizado será aquel que refleje los avances reales logrados en cada actividad y los efectos de tales avances en el calendario de ejecución de las tareas restantes, incluyendo cualquier cambio en la secuencia de las actividades.
- 27.3 El Contratista deberá presentar al Inspector para su aprobación, un Plan de Trabajos actualizado trimestralmente o antes si ocurrieron hechos que lo hicieran necesario. Si el Contratista no lo presenta dentro de este plazo, el Contratante podrá retener el uno por ciento (1%) del precio del contrato del próximo certificado de pago y continuar reteniendo dicho monto hasta el pago que prosiga a la fecha en la cual el Contratista haya presentado el Programa atrasado, a menos que en las CEC se disponga otra cosa.
- 27.4 La aprobación del Programa por el Contratante no modificará de manera alguna las obligaciones del Contratista. El Contratista podrá modificar el Programa y presentarlo nuevamente al Inspector en cualquier momento. El Programa modificado deberá reflejar los efectos de las Variaciones y de los Eventos Compensables.

28. Prórroga de la Fecha Prevista de Terminación

- 28.1 El Contratante deberá prorrogar la Fecha Prevista de Terminación cuando se produzca un Evento Compensable o se ordene una Variación que haga imposible la terminación de las Obras en la Fecha Prevista de Terminación sin que el Contratista adopte medidas para acelerar el ritmo de ejecución de los trabajos pendientes y que le genere gastos adicionales.
- 28.2 El Contratante determinará si debe prorrogarse la Fecha Prevista de Terminación y por cuánto tiempo, dentro de los 21 días siguientes a la fecha en que el Contratista solicite al Contratante una decisión sobre los efectos de una Variación o de un Evento Compensable y proporcione toda la información sustentadora. Si el Contratista no hubiere dado aviso oportuno acerca de una demora o no hubiere cooperado para resolverla, la demora debida a esa falla no será considerada para determinar la nueva Fecha Prevista de Terminación.

29. Aceleración de las Obras

- 29.1 Cuando el Contratante quiera que el Contratista finalice las Obras antes de la Fecha Prevista de Terminación, el Inspector deberá solicitar al Contratista propuestas valoradas para conseguir la necesaria aceleración de la ejecución de los trabajos. Si el Contratante aceptara dichas propuestas, la Fecha Prevista de Terminación será modificada como corresponda y ratificada por el Contratante y el Contratista.
- 29.2 Si las propuestas con precios del Contratista para acelerar la ejecución de los trabajos son aceptadas por el Contratante, dichas propuestas se tratarán como Variaciones y los precios de las mismas se incorporarán al Precio del Contrato.

30. Demoras ordenadas por el Contratante

- 30.1 El Contratante podrá ordenar al Contratista que demore la iniciación o el avance de cualquier actividad comprendida en las Obras.



31. Reuniones administrativas

- 31.1 Tanto el Inspector como el Contratista podrán solicitar a la otra parte que asista a reuniones administrativas. El objetivo de dichas reuniones será la revisión de la programación de los trabajos pendientes y la resolución de asuntos planteados conforme con el procedimiento de Advertencia Anticipada descrito en la Cláusula 32.
- 31.2 El Inspector deberá llevar un registro de lo tratado en las reuniones administrativas y suministrar copias del mismo a los asistentes y al Contratante. Ya sea en la propia reunión o con posterioridad a ella, el Inspector deberá decidir y comunicar por escrito a todos los asistentes sus respectivas obligaciones en relación con las medidas que deban adoptarse.

32. Advertencia Anticipada

- 32.1 El Contratista deberá advertir al Inspector lo antes posible sobre futuros posibles eventos o circunstancias específicas que puedan perjudicar la calidad de los trabajos, elevar el Precio del Contrato o demorar la ejecución de las Obras. El Inspector podrá solicitarle al Contratista que presente una estimación de los efectos esperados que el futuro evento o circunstancia podrían tener sobre el Precio del Contrato y la Fecha de Terminación. El Contratista deberá proporcionar dicha estimación tan pronto como le sea razonablemente posible.
- 32.2 El Contratista colaborará con el Inspector en la preparación y consideración de posibles maneras en que cualquier participante en los trabajos pueda evitar o reducir los efectos de dicho evento o circunstancia y para ejecutar las instrucciones que consecuentemente ordenare el Inspector.

B. Control de Calidad

33. Identificación de Defectos

- 33.1 El Inspector controlará el trabajo del Contratista y le notificará de cualquier defecto que encuentre. Dicho control no modificará de manera alguna las obligaciones del Contratista. El Inspector podrá ordenar al Contratista que localice un defecto y que ponga al descubierto y someta a prueba cualquier trabajo que el Inspector considere que pudiera tener algún defecto.

34. Pruebas

- 34.1 Si el Inspector ordena al Contratista realizar alguna prueba que no esté contemplada en las Especificaciones a fin de verificar si algún trabajo tiene defectos y la prueba revela que los tiene, el Contratista pagará el costo de la prueba y de las muestras. Si no se encuentra ningún defecto, la prueba se considerará un Evento Compensable.

35. Corrección de Defectos

- 35.1 El Inspector notificará al Contratista todos los defectos de que tenga conocimiento antes de que finalice el Plazo de Garantía, que se inicia en la fecha de terminación y que se extenderá por un (1) año, salvo distinta estipulación en las CEC. El Plazo de Garantía se prorrogará mientras queden defectos por corregir.
- 35.2 Cada vez que se notifique un defecto, el Contratista lo corregirá dentro del plazo especificado en la notificación del Inspector.



36. Defectos no corregidos

- 36.1 Si el Contratista no ha corregido un defecto dentro del plazo especificado en la notificación del Inspector, el Contratante estimará el precio de la corrección del defecto, y el Contratista deberá pagar dicho monto.

C. Control de Costos

37. Calendario de Actividades

- 37.1 El Contratista deberá presentar un Calendario de Actividades actualizado dentro de los 14 días siguientes a su solicitud por parte del Inspector. Dichas actividades deberán coordinarse con las del Programa.
- 37.2 En el Calendario de Actividades el Contratista deberá indicar por separado la entrega de los materiales en el Sitio de las Obras cuando el pago de los materiales en el sitio deba efectuarse por separado.

38. Modificaciones en el Calendario de Actividades

- 38.1 El Calendario de Actividades será modificado por el Contratista para incorporar las modificaciones en el Programa o método de trabajo que haya introducido el Contratista por su propia cuenta. Los precios del Calendario de Actividades no sufrirán modificación alguna cuando el Contratista introduzca tales cambios.

39. Variaciones o Modificaciones

- 39.1 Todas las Variaciones o Modificaciones deberán incluirse en los Programas actualizados que presente el Contratista.

40. Pagos de las Variaciones o Modificaciones

- 40.1 Cuando el Inspector la solicite, el Contratista deberá presentarle una cotización para la ejecución de una Variación o Modificación. El Contratista deberá proporcionársela dentro de los siete (7) días siguientes a la solicitud, o dentro de un plazo mayor si el Inspector así lo hubiera determinado. El Contratante deberá analizar la cotización antes de ordenar la Variación.
- 40.2 Si el Contratante no considerase la cotización del Contratista razonable, el Contratante podrá ordenar la Variación y modificar el Precio del Contrato basado en su propia estimación de los efectos de la Variación sobre los costos del Contratista.
- 40.3 Si el Contratante decide que la urgencia de la Variación o Modificación no permite obtener y analizar una cotización sin demorar los trabajos, no se solicitará cotización alguna y la Variación o Modificación se considerará como un Evento Compensable.
- 40.4 El Contratista no tendrá derecho al pago de costos adicionales que podrían haberse evitado si hubiese hecho la Advertencia Anticipada pertinente.

41. Proyecciones de Flujo de Efectivos

- 41.1 Cuando se actualice el Programa, el Contratista deberá proporcionar al Inspector una proyección actualizada del flujo de efectivos.



42. Certificados de Pago

42.1 Medición

- 42.1.1 Las mediciones parciales tienen carácter provisional y están supeditadas al resultado de las mediciones finales que se practiquen para las recepciones provisorias, salvo para aquellos trabajos cuya índole no permita una nueva medición.
- 42.1.2 La Inspección efectuará el último día hábil de cada mes la medición de los trabajos ejecutados en ese lapso. El Representante Técnico del Contratista asistirá a las tareas de medición y si no lo hiciera, se entenderá que presta conformidad a los resultados obtenidos por el Inspector. Si por el contrario expresare disconformidad con la medición se labrará un acta haciendo constar el fundamento, la que se tendrá presente para su consideración en el momento en que se practique la medición final. Sin perjuicio de ello, el Contratista podrá, dentro de los cinco (5) días de labrada el acta, formular los reclamos a que se crea con derecho; dentro de los veintiocho (28) días siguientes de formulados estos reclamos el Contratante resolverá si les hace lugar o si decide postergar su consideración para la oportunidad en que se haga la medición final.
- 42.1.3 Dentro de los veintiocho (28) días de la terminación de la obra se procederá a efectuar la medición final definitiva. En esta medición actuará, además del Inspector de la obra, el profesional que indique el Contratante quienes suscribirán un acta juntamente con el Contratista y su Representante Técnico o la formularán de oficio si éstos no concurrieran. El Contratista podrá recurrir los puntos de la medición final no aceptados por él, dentro de los catorce (14) días de firmada el acta de medición, bajo pena de pérdida de toda acción para reclamar; el Contratante deberá expedirse dentro de los cincuenta y seis (56) días siguientes.

42.2 Certificación

- 42.2.1 El pago de la obra se efectuará por certificado de obra mensual y tendrá el carácter de pago a cuenta, sujeto a la liquidación final de la obra.
- 42.2.2 Los pagos se efectuarán en base a liquidaciones mensuales del valor estimado de los trabajos ejecutados menos los montos acumulados certificados anteriormente. El valor de los trabajos ejecutados incluirá la estimación de las Variaciones, los Eventos Compensables y, en su caso las redeterminaciones del precio.
- 42.2.3 Dentro de los cinco (5) días siguientes de efectuada la medición por el Inspector, la Unidad Operativa Local (UOL):
- (a) Ingresará los resultados de la medición al Sistema de Certificación; el ingreso de la medición a este sistema supondrá de hecho la conformidad de la UOL a su contenido.
 - (b) Emitirá el Certificado de Obra en cinco (5) ejemplares, lo suscribirá y entregará uno al Contratista, uno al Inspector y dos al Contratante. El Contratante deberá recibirlo, junto con la demás documentación de rigor, a más tardar el quinto día siguiente al de la fecha del certificado.
- 42.2.4 Los certificados serán acumulativos; el Contratante podrá excluir cualquier ítem certificado en un pago anterior o reducir la proporción de cualquier ítem que se hubiera certificado anteriormente teniendo en cuenta información reciente.



43. Pagos

- 43.1 Los pagos serán ajustados para deducir los pagos de anticipo y las retenciones. A menos que en las CEC se establezca otro plazo, el Contratante pagará al Contratista los montos certificados dentro de los veintiún (21) días hábiles siguientes a la fecha de recepción del certificado en las oficinas del Contratante, según lo previsto en la Subcláusula 42.2.3. Para que este pago se efectivice, el Contratista deberá haber presentado la correspondiente factura adecuada a las normas vigentes y demás documentación a la que estuviese obligado; la demora del Contratista en presentar esos documentos o su presentación imperfecta, extenderá por un lapso equivalente el vencimiento del plazo para el pago. Si el Contratante emite un pago atrasado, el Contratista podrá reclamar intereses y el Contratante los liquidará en un pago siguiente. El interés se calculará a partir de la fecha en que el pago atrasado debería haberse emitido hasta la fecha cuando el pago atrasado es emitido, a la tasa de interés vigente en el Banco de la Nación Argentina para el descuento de certificados de obra, a menos que en las CEC se estipule otra tasa.
- 43.2 Si el monto certificado es incrementado en un certificado posterior o como resultado de una sentencia judicial, se le pagará interés al Contratista sobre el pago demorado como se establece en esta cláusula si el Contratista expresamente lo solicitase. El interés se calculará a partir de la fecha en que se debería haber certificado dicho incremento si no hubiera habido controversia.
- 43.3 Salvo que se establezca otra cosa, todos los pagos y deducciones se efectuarán en la moneda en que está expresado el Precio del Contrato.
- 43.4 El Contratante no pagará los rubros de las Obras para los cuales no se indicó precio y se entenderá que están cubiertos en otros precios en el Contrato.
- 43.5 Todo pago que se anticipe al vencimiento del plazo fijado en la Subcláusula 43.1, dará derecho al Contratante a retener de dicho pago los intereses correspondientes al lapso de adelanto, calculados en la forma consignada en dicha Subcláusula.

44. Eventos Compensables

- 44.1 Se considerarán eventos compensables los siguientes:
- (a) El Contratante no permite acceso a una parte del Sitio de las Obras en la Fecha de Posesión del Sitio de las Obras de acuerdo con la Subcláusula 21.1 de las CGC.
 - (b) El Contratante modifica la Lista de Otros Contratistas de tal manera que afecta el trabajo del Contratista en virtud del Contrato.
 - (c) El Inspector ordena una demora o no emite los Planos, las Especificaciones o las instrucciones necesarias para la ejecución oportuna de las Obras.
 - (d) El Inspector ordena al Contratista que ponga al descubierto los trabajos o que realice pruebas adicionales a los trabajos y se comprueba posteriormente que los mismos no presentaban Defectos.
 - (e) El Contratante sin justificación desaprueba una subcontratación.
 - (f) Las condiciones del terreno son más desfavorables que lo que razonablemente se podía inferir antes de la emisión de la Notificación de la Adjudicación, a partir de la información emitida a los Oferentes (incluyendo el Informe de Investigación del Sitio de las Obras), la información disponible públicamente y la inspección visual del Sitio de las Obras.
 - (g) El Inspector imparte una instrucción para lidiar con una condición imprevista, causada por el Contratante, o de ejecutar trabajos adicionales que son necesarios por razones de seguridad u otros motivos.
 - (h) Otros contratistas, autoridades públicas, empresas de servicios públicos, o el Contratante no trabajan conforme a las fechas y otras limitaciones estipuladas en el Contrato, causando demoras o costos adicionales al Contratista.



- (i) El anticipo se paga atrasado.
- (j) Los efectos sobre el Contratista de cualquiera de los riesgos del Contratante.
- (k) El Inspector demora sin justificación alguna la emisión del Certificado de Terminación.

44.2 Si un evento compensable ocasiona costos adicionales o impide que los trabajos se terminen con anterioridad a la Fecha Prevista de Terminación, se deberá aumentar el Precio del Contrato y/o se deberá prorrogar la Fecha Prevista de Terminación. El Contratante decidirá si el Precio del Contrato deberá incrementarse y el monto del incremento, y si la Fecha Prevista de Terminación deberá prorrogarse y en qué medida.

44.3 Tan pronto como el Contratista proporcione información que demuestre los efectos de cada evento compensable en su proyección de costos, el Contratante la evaluará y ajustará el Precio del Contrato como corresponda. Si el Contratante no considerase la estimación del Contratista razonable, el Contratante preparará su propia estimación y ajustará el Precio del Contrato conforme a ésta. El Contratante supondrá que el Contratista reaccionará en forma competente y oportunamente frente al evento.

44.4 El Contratista no tendrá derecho al pago de ninguna compensación en la medida en que los intereses del Contratante se vieran perjudicados si el Contratista no hubiera dado aviso oportuno o no hubiera cooperado con el Inspector.

45. Impuestos

45.1 El Contratante deberá ajustar el Precio del Contrato si los impuestos, derechos y otros gravámenes cambian en el período comprendido entre la fecha que sea 28 días anterior a la de presentación de las Ofertas para el Contrato y la fecha del último Certificado de Terminación. El ajuste se hará por el monto de los cambios en los impuestos pagaderos por el Contratista, siempre que dichos cambios no estuvieran ya reflejados en el Precio del Contrato, o sean resultado de la aplicación de la cláusula 47 de las CGC.

46. Monedas

46.1 Los pagos se efectuarán en pesos, moneda del país del Contratante.

47. Ajustes de Precios

47.1 El o los precios contratados serán redeterminados o ajustados, sólo si así se lo especifica en las CEC y con el alcance y en la forma que allí expresamente se estipulen.

48. Retenciones

48.1 A menos que en las CEC se estipule otra cosa, el Contratante retendrá de cada pago que se adeude al Contratista el cinco por ciento (5%), hasta que las Obras estén terminadas totalmente. Las sumas retenidas no devengarán intereses ni actualizaciones de ningún tipo a favor del Contratista. Esta retención podrá ser sustituida por una Garantía Bancaria o por un Seguro de Caucción a satisfacción del Contratante.

48.2 El total retenido se le pagará al Contratista cuando haya transcurrido el Plazo de Garantía y el Inspector haya certificado que todos los defectos notificados al Contratista antes del vencimiento de este período han sido corregidos.



49. Liquidación por daños y perjuicios. Multas

- 49.1 Salvo distinta estipulación en las CEC, el Contratista deberá indemnizar al Contratante por daños y perjuicios con el uno por mil (1‰) del precio final del Contrato, por cada día de retraso de la Fecha de Terminación con respecto a la Fecha Prevista de Terminación. El monto total de daños y perjuicios no deberá exceder del porcentaje del Precio Final del Contrato, resultante de aplicar la compensación a un atraso equivalente a la cuarta parte del plazo original de ejecución de las obras. El pago por daños y perjuicios no afectará las obligaciones del Contratista. A menos que en las CEC se estipule otra cosa, el Contratante no abonará bonificación alguna al Contratista por la terminación anticipada de las Obras o de parte de ellas.
- 49.2 Si después de hecha la liquidación por daños y perjuicios se prorrogara la Fecha Prevista de Terminación, el Contratante deberá corregir en el siguiente certificado de pago los pagos en exceso que hubiere efectuado el Contratista por concepto de liquidación de daños y perjuicios. Se deberán pagar intereses al Contratista sobre el monto pagado en exceso, calculados para el período entre la fecha de pago hasta la fecha de reembolso, a las tasas especificadas en la Subcláusula 43.1 de las CGC.
- 49.3 Si el Contratista no iniciare los trabajos en la fecha de inicio estipulada, se hará pasible a la aplicación de una multa equivalente a cinco décimos por mil (0,5‰) del precio inicial del Contrato por cada día de demora.
- 49.4 Si la obra estuviese demorada en su ejecución de modo que la inversión fuese inferior al ochenta por ciento (80%) de la prevista según la curva de inversión aprobada por el Contratante, el Contratista se hará pasible a la aplicación de una multa equivalente al diez por ciento (10%) de la diferencia entre el monto del avance real y el estipulado en la curva. Esta penalidad se aplicará mensualmente y será reintegrada, sin actualización ni interés algunos, si el Contratista alcanzare el nivel de inversión aceptable.
- 49.5 Las multas que se apliquen por mora en la iniciación o por insuficiencia en el ritmo de inversión (Subcláusulas 49.3 y 49.4), no autorizarán al Contratista a tener por prolongado el Plazo de la Obra por el número de días correspondiente a aquéllas. Sólo se incluirán en el cómputo del plazo contractual las prórrogas y ampliaciones concedidas y aprobadas expresamente por el Contratante.
- 49.6 Las multas por insuficiencia en el ritmo de inversión (Subcláusula 49.4), tendrán el carácter de preventivas y a cuenta de la que corresponda por mora total (Subcláusula 49.1); si la multa por mora total fuese inferior, se devolverá el excedente sin actualización ni interés algunos.
- 49.7 Multas por faltas o incumplimiento de las órdenes de servicio. Si el Contratista cometiera faltas o infracciones al Pliego, o incumpliera las Ordenes de Servicio emanadas de la Inspección de Obra, se hará pasible a la imposición de multas que podrán variar de un décimo por mil a diez por mil (0,1 a 10‰) del Monto del Contrato a la fecha de aplicación de la multa, según la importancia de la infracción o incumplimiento, y siempre que el motivo no se encuentre contemplado explícitamente en otras cláusulas. Estas multas podrán ser reiteradas diariamente hasta el cese de la infracción o incumplimiento, tendrán carácter definitivo y no serán reintegrables al Contratista, aún cuando la Inspección haya verificado el cese de la infracción o incumplimiento. Sin que esta enumeración sea taxativa, se incluyen entre estas multas:
- 49.8 Multas por paralización de los trabajos: Si el Contratista paralizara los trabajos sin causa justificada, se le aplicará una multa equivalente a un décimo por mil (0,1‰) del precio del contrato por cada día de paralización. Se entenderá por precio del contrato el total a la fecha de aplicación de la multa.



49.9 Procedimiento para la Aplicación de Multas:

- (a) El Contratante notificará al Contratista el pedido de aplicación de una multa, y éste tendrá cinco (5) días hábiles para formular su descargo lo que hará por escrito y con fundamentos. Vencido este plazo sin presentación del Contratista o si el Contratante la considerase insuficiente, dispondrá su aplicación; los recursos a las disposiciones por las que se apliquen multas no tendrán efecto suspensivo.
- (b) Las multas, cargos o liquidaciones de compensación, serán hechos efectivos descontándolos del primer certificado de pago que se extienda al Contratista o de cualquier otro crédito que tuviera el Contratista; también podrán ser tomadas de la Garantía de Cumplimiento o de las Retenciones, las que deberán ser repuestas dentro de los cinco (5) días de notificado el Contratista, o a criterio del Contratante, considerarlos una deuda del Contratista.

49.10 Cargos:

- (a) Los cargos son una sanción compensatoria en dinero de los gastos administrativos ocasionados por una deficiente ejecución de la obra o por el incumplimiento de cualquier obligación emergente de la contratación, que el Contratante deba efectuar.
- (b) El Contratante podrá hacer efectivo el cargo, previa intimación al Contratista y transcurrido el plazo que le acuerde sin que el mismo realice los trabajos ejecutados deficientemente o las obligaciones incumplidas, mediante su ejecución por terceros o con su propio personal.
- (c) El cargo lo formulará por su costo, con más un quince por ciento (15%) que se pacta como resarcitorio de los gastos administrativos.
- (d) Los cargos, como cualquier multa o compensación que deba cobrar el Contratante, podrán ser deducidas por éste de cualquier crédito que tuviera el Contratista, incluidas las garantías constituidas, o considerarlas una deuda del Contratista.

50. Pérdidas y Averías. Fuerza Mayor

- 50.1 No se concederá al Contratista ninguna indemnización por concepto de pérdidas, averías o daños causados por su negligencia, su imprevisión, su carencia de medios o sus errores.
- 50.2 El Contratista deberá adoptar, por su cuenta y riesgo, las medidas necesarias para resguardar y proteger los suministros, los equipos e instalaciones en el lugar de la obra, así como las obras en construcción, en caso de tempestades, inundaciones, marejadas o cualquier otro fenómeno natural normalmente previsible en las circunstancias en que se ejecutan las obras.
- 50.3 Para fines de esta Cláusula, "Fuerza Mayor" significa un evento o situación fuera del control del Contratista que es imprevisible, inevitable y no se origina por descuido o negligencia del Contratista. Tales eventos pueden incluir sin que éstos sean los únicos, actos del Contratante en su capacidad soberana, guerras o revoluciones, incendios, inundaciones, epidemias, restricciones de cuarentena, y embargos de cargamentos.
- 50.4 Cuando el Contratista invoque un caso de fuerza mayor, deberá notificar el acontecimiento al Contratante inmediatamente después de que el acontecimiento sucedió y dentro de un plazo máximo de siete (7) días. La notificación, que se enviará por medio legal fehaciente, establecerá los elementos que constituyeron la fuerza mayor y sus consecuencias probables para la ejecución del Contrato. En todo caso, el Contratista deberá tomar todas las medidas necesarias para conseguir, en el menor plazo posible, la reanudación normal de la ejecución de las obligaciones afectadas por el caso de fuerza mayor.



51. Pago de anticipo

- 51.1 El Contratante pagará al Contratista un anticipo por el monto estipulado en las CEC en la fecha también estipulada en las CEC, contra la presentación por el Contratista de una Garantía Bancaria o un Seguro de Caución aceptable para el Contratante en los mismos montos del anticipo. La garantía deberá permanecer vigente hasta que el anticipo pagado haya sido reembolsado, pero el monto de la garantía será reducido progresivamente en los montos reembolsados por el Contratista. El anticipo no devengará intereses.
- 51.2 El Contratista deberá usar el anticipo únicamente para pagar equipos, planta, materiales y gastos de movilización que se requieran específicamente para la ejecución del Contrato. El Contratista deberá demostrar que ha utilizado el anticipo para tales fines mediante la presentación de copias de las facturas u otros documentos al Inspector.
- 51.3 El anticipo será reembolsado mediante la deducción de montos proporcionales de los pagos que se adeuden al Contratista, de conformidad con la valoración del porcentaje de las Obras que haya sido terminado. No se tomarán en cuenta el anticipo ni sus reembolsos para determinar la valoración de los trabajos realizados, Variaciones, eventos compensables, bonificaciones, o liquidación por daños y perjuicios.
- 51.4 Los créditos correspondientes a Anticipos no podrán ser cedidos y solo deberán ser cobrados por el Contratista.

52. Garantías

- 52.1 El Contratista deberá proporcionar al Contratante la Garantía de Cumplimiento a más tardar dentro de los veintiún (21) días de notificado de la adjudicación o en la fecha definida en la Notificación de la Adjudicación si fuese posterior y por el monto equivalente al cinco por ciento (5%) del precio del contrato u otro monto que sea estipulado en las CEC. emitida por un banco, una compañía de seguros o una compañía afianzadora aceptables para el Contratante y expresada en la moneda en que deba pagarse el Precio del Contrato. La validez de la Garantía de Cumplimiento excederá en veintiocho (28) días la fecha del Certificado de la liquidación final referido en la Subcláusula 57.1 de las CGC.
- 52.2 La garantía de cumplimiento deberá constituirse por el total del plazo estipulado; no será aceptable que lo sea con una vigencia inferior.
- 52.3 Si el precio del contrato es ajustado o redeterminado, el Contratista deberá ampliar la garantía de cumplimiento para mantener la proporción del precio del contrato, dentro de los quince (15) días siguientes a que se haya aprobado el ajuste o redeterminación.

53. Trabajos por día

- 53.1 Salvo distinta estipulación en las CEC, no se prevé la realización de trabajos cotizados por día.

54. Costo de reparaciones

- 54.1 El Contratista será responsable de reparar y pagar por cuenta propia las pérdidas o daños que sufran las Obras o los Materiales que hayan de incorporarse a ellas entre la Fecha de Inicio de las Obras y el vencimiento del Plazo de Garantía, cuando dichas pérdidas y daños sean ocasionados por sus propios actos u omisiones o por el vicio o riesgo propio de los elementos utilizados.



D. Finalización del Contrato

55. Terminación de las Obras

- 55.1 El Contratista notificará simultáneamente al Contratante y al Inspector sobre la fecha en la cual las Obras fueron o van a estar terminadas. El Inspector convocará al Contratista para efectuar las operaciones previas a la recepción, y las realizará con o sin su presencia; estas operaciones incluirán, sin que esta enumeración sea excluyente, la inspección física de lo ejecutado, las pruebas estipuladas en el Contrato y la comprobación de imperfecciones o defectos y de omisiones.
- 55.2 Finalizadas las obras de acuerdo al contrato y siempre que no hubiesen observaciones que impidan la recepción, el Inspector preparará el Acta de Recepción Provisional de la obra. Esta Acta será suscripta por el Contratante y el Inspector y por el Contratista y su Representante Técnico; en ausencia de éstos, el Contratante la emitirá de oficio, haciendo constar las ausencias, y le remitirá copia al Contratista. El Acta será suscripta dentro de los veintiún (21) días de terminadas las obras y en ella se hará constar expresamente la fecha de esa terminación.

56. Recepción de las Obras

- 56.1 El Contratante tomará posesión del Sitio de las Obras y de las Obras dentro de los siete (7) días siguientes a la fecha del Acta de Recepción Provisional.
- 56.2 Trascurrido el Plazo de Garantía que se estipula en la Cláusula 35, tendrá lugar la Recepción Definitiva que se efectuará con las mismas formalidades que la Provisoria. El Acta se suscribirá dentro de los veintiocho (28) días de finalizado dicho Plazo, si las Obras están en buen estado y el Contratista corrigió todos los defectos que se le comunicaron.
- 56.3 La recepción definitiva de las Obras por el Contratante no libera al Contratista de las responsabilidades que determinan los artículos 1273, 1274, 1275, 1054² y concordantes del Código Civil y Comercial de la Nación.

² ARTÍCULO 1273.- *Obra en ruina o impropia para su destino. “El constructor de una obra realizada en inmueble destinada por su naturaleza a tener larga duración responde al comitente y al adquirente de la obra por los daños que comprometen su solidez y por los que la hacen impropia para su destino. El constructor sólo se libera si prueba la incidencia de una causa ajena. No es causa ajena el vicio del suelo, aunque el terreno pertenezca al comitente o a un tercero, ni el vicio de los materiales, aunque no sean provistos por el contratista”.*

ARTÍCULO 1274.- *Extensión de la responsabilidad por obra en ruina o impropia para su destino. “La responsabilidad prevista en el artículo 1273 se extiende concurrentemente: a. a toda persona que vende una obra que ella ha construido o ha hecho construir si hace de esa actividad su profesión habitual; b. a toda persona que, aunque actuando en calidad de mandatario del dueño de la obra, cumple una misión semejante a la de un contratista; c. según la causa del daño, al subcontratista, al proyectista, al director de la obra y a cualquier otro profesional ligado al comitente por un contrato de obra de construcción referido a la obra dañada o a cualquiera de sus partes”.*

ARTÍCULO 1275.- *Plazo de caducidad. “Para que sea aplicable la responsabilidad prevista en los artículos 1273 y 1274, el daño debe producirse dentro de los diez años de aceptada la obra”.*

ARTÍCULO 1054.- *Ejercicio de la responsabilidad por defectos ocultos. “El adquirente tiene la carga de denunciar expresamente la existencia del defecto oculto al garante dentro de los sesenta días de haberse manifestado. Si el defecto se manifiesta gradualmente, el plazo se cuenta desde que el adquirente pudo advertirlo. El incumplimiento de esta carga extingue la responsabilidad por defectos ocultos, excepto que el enajenante haya conocido o debido conocer, la existencia de los defectos”.*



57. Liquidación final

57.1 El Contratista deberá proporcionar al Inspector una liquidación detallada en la que consten todos los montos que el Contratista considere que se le adeudan en virtud del Contrato, antes del vencimiento del Plazo de Garantía. El Contratante deberá certificar todo pago final que se adeude al Contratista dentro de los cincuenta y seis (56) días de recibida la liquidación si ésta fuera correcta y estuviera completa. Si no fuera así, el Contratante deberá hacer una lista de correcciones o adiciones que fueran necesarias. Si después de haberse vuelto a presentar, la Liquidación Final aún no fuera satisfactoria, el Contratante decidirá el monto que debe pagarse al Contratista, y emitirá el certificado de pago sin perjuicio del derecho del Contratista a ulteriores reclamos.

58. Manuales de Operación y de Mantenimiento y Planos Conforme a Obra

58.1 Salvo que en las CEC se indicara otra cosa, el Contratista entregará dos (2) ejemplares de lo siguiente:

- (a) A más tardar junto con el pedido de recepción de las obras y como condición necesaria para que las obras se considere terminadas, los Manuales de Operación y Mantenimiento de las Instalaciones Eléctricas y Mecánicas.
- (b) Dentro de los dos (2) meses siguientes a la recepción de la obra, los Planos Conforme a Obra tomando como base los planos del proyecto adecuados con las dimensiones, cotas u otras modificaciones que hubieran resultado de la construcción.

58.2 Si el Contratista no proporciona los planos conforme a obra a más tardar en la fecha estipulada o no fuesen aprobados por el Contratante, se hará pasible a la aplicación de una multa equivalente al 0,1‰ (uno por diez mil) del Precio del Contrato, por cada día de atraso, salvo que en las CEC se estipule otra penalidad.

59. Terminación del Contrato

59.1 El Contratante o el Contratista podrán terminar el Contrato si la otra parte incurriese en incumplimiento fundamental del Contrato.

59.2 Los incumplimientos fundamentales del Contrato incluirán, pero no estarán limitados a los siguientes:

- (a) El Contratista suspende los trabajos por 28 días cuando el Programa vigente no prevé tal suspensión y tampoco ha sido autorizada por el Contratante;
- (b) El Inspector ordena al Contratista detener el avance de las Obras, y no retira la orden dentro de los 28 días siguientes;
- (c) El Contratante o el Contratista se declaran en quiebra o entran en liquidación por causas distintas de una reorganización o fusión de sociedades;
- (d) el Contratante no efectúa al Contratista un pago certificado por el Contratante, dentro de los 112 días siguientes a la fecha de emisión del certificado por el Contratante;
- (e) El Inspector le notifica al Contratista que el no corregir un defecto determinado constituye un caso de incumplimiento fundamental del Contrato, y el Contratista no procede a corregirlo dentro de un plazo razonable establecido por el Inspector en la notificación;
- (f) El Contratista no mantiene una garantía que sea exigida en el Contrato;
- (g) El Contratista ha demorado la terminación de las Obras por el número de días para el cual se puede pagar el monto máximo por concepto de daños y perjuicios, según lo estipulado en las CEC.
- (h) Si el Contratista, a juicio del Contratante, ha incurrido en fraude o corrupción al competir por el Contrato o en su ejecución, conforme a lo establecido en las políticas sobre Fraude y Corrupción del Banco Interamericano de Desarrollo, que se indican en la Cláusula 60 de estas CGC.



- (i) El Contratista ejecuta las obras con una lentitud que no se corresponde al tiempo previsto al Plan de Trabajos de un modo que a juicio del Contratante imposibilitará la terminación de las Obras en el plazo previsto, y luego de haber sido intimado a regularizar la situación con resultado infructuoso.
- (j) El Contratista no cumple con las disposiciones sobre legislación del trabajo.
- (k) El Contratista transfiere en todo o en parte el contrato, o se asocia con otros para la construcción, o subcontrata, sin la previa autorización del Contratante.
- (l) Las penalidades impuestas por aplicación de las Subcláusulas 49.7 y 49.8 de las CGC, acumuladas superan el diez por ciento (10%) del precio del contrato.

59.3 No obstante lo anterior, el Contratante podrá terminar el Contrato por conveniencia en cualquier momento.

59.4 Si el Contrato fuere terminado, el Contratista deberá suspender los trabajos inmediatamente, disponer las medidas de seguridad necesarias en el Sitio de las Obras y retirarse del lugar tan pronto como sea razonablemente posible.

60. Prácticas prohibidas

60.1 El Banco exige a todos los Prestatarios (incluyendo los beneficiarios de donaciones), organismos ejecutores y organismos contratantes, al igual que a todas las firmas, entidades o individuos oferentes por participar o participando en actividades financiadas por el Banco incluyendo, entre otros, solicitantes, oferentes, proveedores de bienes, contratistas, consultores, miembros del personal, subcontratistas, subconsultores, proveedores de servicios y concesionarios (incluidos sus respectivos funcionarios, empleados y representantes, ya sean sus atribuciones expresas o implícitas), observar los más altos niveles éticos y denuncien al Banco³ todo acto sospechoso de constituir una Práctica Prohibida del cual tenga conocimiento o sea informado, durante el proceso de selección y las negociaciones o la ejecución de un contrato. Las Prácticas Prohibidas comprenden actos de: (i) prácticas corruptivas; (ii) prácticas fraudulentas; (iii) prácticas coercitivas; y (iv) prácticas colusorias y (v) prácticas obstructivas. El Banco ha establecido mecanismos para la denuncia de la supuesta comisión de Prácticas Prohibidas. Toda denuncia deberá ser remitida a la Oficina de Integridad Institucional (OII) del Banco para que se investigue debidamente. El Banco también ha adoptado procedimientos de sanción para la resolución de casos y ha celebrado acuerdos con otras Instituciones Financieras Internacionales (IFI) a fin de dar un reconocimiento recíproco a las sanciones impuestas por sus respectivos órganos sancionadores.

- (a) El Banco define, para efectos de esta disposición, los términos que figuran a continuación:
 - (i) Una práctica corruptiva consiste en ofrecer, dar, recibir o solicitar, directa o indirectamente, cualquier cosa de valor para influenciar indebidamente las acciones de otra parte;
 - (ii) Una práctica fraudulenta es cualquier acto u omisión, incluida la tergiversación de hechos y circunstancias, que deliberada o imprudentemente, engañen, o intenten engañar, a alguna parte para obtener un beneficio financiero o de otra naturaleza o para evadir una obligación;
 - (iii) Una práctica coercitiva consiste en perjudicar o causar daño, o amenazar con perjudicar o causar daño, directa o indirectamente, a cualquier parte o a sus bienes para influenciar indebidamente las acciones de una parte;

³ En el sitio virtual del Banco (www.iadb.org/integrity) se facilita información sobre cómo denunciar la supuesta comisión de Prácticas Prohibidas, las normas aplicables al proceso de investigación y sanción y el convenio que rige el reconocimiento recíproco de sanciones entre instituciones financieras internacionales.



- (iv) Una práctica colusoria es un acuerdo entre dos o más partes realizado con la intención de alcanzar un propósito inapropiado, lo que incluye influenciar en forma inapropiada las acciones de otra parte; y
- (v) Una práctica obstructiva consiste en:
 - a.a. destruir, falsificar, alterar u ocultar deliberadamente evidencia significativa para la investigación o realizar declaraciones falsas ante los investigadores con el fin de impedir materialmente una investigación del Grupo del Banco sobre denuncias de una práctica corrupta, fraudulenta, coercitiva o colusoria; y/o amenazar, hostigar o intimidar a cualquier parte para impedir que divulgue su conocimiento de asuntos que son importantes para la investigación o que prosiga la investigación, o
 - b.b. todo acto dirigido a impedir materialmente el ejercicio de inspección del Banco y los derechos de auditoría previstos en el párrafo 60.1 (f) de abajo.
- (b) Si se determina que, de conformidad con los Procedimientos de sanciones del Banco, cualquier firma, entidad o individuo actuando como oferente o participando en una actividad financiada por el Banco incluidos, entre otros, solicitantes, oferentes, proveedores, contratistas, consultores, miembros del personal, subcontratistas, subconsultores, proveedores de bienes o servicios, concesionarios, Prestatarios (incluidos los Beneficiarios de donaciones), organismos ejecutores o organismos contratantes (incluyendo sus respectivos funcionarios, empleados y representantes, ya sean sus atribuciones expresas o implícitas) ha cometido una Práctica Prohibida en cualquier etapa de la adjudicación o ejecución de un contrato, el Banco podrá:
 - (i) no financiar ninguna propuesta de adjudicación de un contrato para la adquisición de bienes o servicios, la contratación de obras, o servicios de consultoría;
 - (ii) suspender los desembolsos de la operación, si se determina, en cualquier etapa, que un empleado, agencia o representante del Prestatario, el Organismo Ejecutor o el Organismo Contratante ha cometido una Práctica Prohibida;
 - (iii) declarar una contratación no elegible para financiamiento del Banco y cancelar y/o acelerar el pago de una parte del préstamo o de la donación relacionada inequívocamente con un contrato, cuando exista evidencia de que el representante del Prestatario, o Beneficiario de una donación, no ha tomado las medidas correctivas adecuadas (lo que incluye, entre otras cosas, la notificación adecuada al Banco tras tener conocimiento de la comisión de la Práctica Prohibida) en un plazo que el Banco considere razonable;
 - (iv) emitir una amonestación a la firma, entidad o individuo en el formato de una carta formal de censura por su conducta;
 - (v) declarar a una firma, entidad o individuo inelegible, en forma permanente o por determinado período de tiempo, para que (i) se le adjudiquen contratos o participe en actividades financiadas por el Banco, y (ii) sea designado subconsultor, subcontratista o proveedor de bienes o servicios por otra firma elegible a la que se adjudique un contrato para ejecutar actividades financiadas por el Banco;
 - (vi) remitir el tema a las autoridades pertinentes encargadas de hacer cumplir las leyes; y/o;
 - (vii) imponer otras sanciones que considere apropiadas bajo las circunstancias del caso, incluyendo la imposición de multas que representen para el Banco un reembolso de los costos vinculados con las investigaciones y actuaciones. Dichas sanciones



podrán ser impuestas en forma adicional o en sustitución de las sanciones arriba referidas.

- (c) Lo dispuesto en los incisos (i) y (ii) del párrafo 60.1 (b) se aplicará también en casos en los que las partes hayan sido temporalmente declaradas inelegibles para la adjudicación de nuevos contratos en espera de que se adopte una decisión definitiva en un proceso de sanción, o cualquier otra resolución.
- (d) La imposición de cualquier medida que sea tomada por el Banco de conformidad con las provisiones referidas anteriormente será de carácter público.
- (e) Asimismo, cualquier firma, entidad o individuo actuando como oferente o participando en una actividad financiada por el Banco, incluidos, entre otros, solicitantes, oferentes, proveedores de bienes, contratistas, consultores, miembros del personal, subcontratistas, subconsultores, proveedores de servicios, concesionarios, Prestatarios (incluidos los beneficiarios de donaciones), organismos ejecutores o contratantes (incluidos sus respectivos funcionarios, empleados y representantes, ya sean sus atribuciones expresas o implícitas) podrá verse sujeto a sanción de conformidad con lo dispuesto en convenios suscritos por el Banco con otra Institución Financiera Internacional (IFI) concernientes al reconocimiento recíproco de decisiones de inhabilitación. A efectos de lo dispuesto en el presente párrafo, el término “sanción” incluye toda inhabilitación permanente, imposición de condiciones para la participación en futuros contratos o adopción pública de medidas en respuesta a una contravención del marco vigente de una Institución Financiera Internacional (IFI) aplicable a la resolución de denuncias de comisión de Prácticas Prohibidas.
- (f) El Banco exige que los solicitantes, oferentes, proveedores de bienes y sus representantes, contratistas, consultores, miembros del personal, subcontratistas, subconsultores, proveedores de servicios y sus representantes, y concesionarios permitan al Banco revisar cualesquiera cuentas, registros y otros documentos relacionados con la presentación de propuestas y con el cumplimiento del contrato y someterlos a una auditoría por auditores designados por el Banco. Todo solicitante, oferente, proveedor de bienes y su representante, contratista, consultor, miembro del personal, subcontratista, subconsultor, proveedor de servicios y concesionario deberá prestar plena asistencia al Banco en su investigación. El Banco también requiere que solicitantes, oferentes, proveedores de bienes y sus representantes, contratistas, consultores, miembros del personal, subcontratistas, subconsultores, proveedores de servicios y concesionarios: (i) conserven todos los documentos y registros relacionados con actividades financiadas por el Banco por un período de siete (7) años luego de terminado el trabajo contemplado en el respectivo contrato; y (ii) entreguen todo documento necesario para la investigación de denuncias de comisión de Prácticas Prohibidas y (iii) aseguren que los empleados o agentes de los solicitantes, oferentes, proveedores de bienes y sus representantes, contratistas, consultores, subcontratistas, subconsultores, proveedores de servicios y concesionarios que tengan conocimiento de las actividades financiadas por el Banco estén disponibles para responder a las consultas relacionadas con la investigación provenientes de personal del Banco o de cualquier investigador, agente, auditor, o consultor apropiadamente designado. Si el solicitante, oferente, proveedor de bienes y su representante, contratista, consultor, miembro del personal, subcontratista, subconsultor proveedor de servicios o concesionario se niega a cooperar o incumple el requerimiento del Banco, o de cualquier otra forma obstaculiza la investigación por parte del Banco, el Banco, bajo su sola discreción, podrá tomar medidas apropiadas contra el solicitante, oferente, proveedor de bienes y su representante, contratista, consultor, miembro del personal, subcontratista, subconsultor, proveedor de servicios, o concesionario.
- (g) Cuando un Prestatario adquiera bienes, servicios distintos de servicios de consultoría, obras o servicios de consultoría directamente de una agencia especializada, todas las disposiciones contempladas en el párrafo 60 relativas a



sanciones y Prácticas Prohibidas se aplicarán íntegramente a los solicitantes, oferentes, proveedores de bienes y sus representantes, contratistas, consultores, miembros del personal, subcontratistas, subconsultores, proveedores de servicios, concesionarios (incluidos sus respectivos funcionarios, empleados y representantes, ya sean sus atribuciones expresas o implícitas), o cualquier otra entidad que haya suscrito contratos con dicha agencia especializada para la provisión de bienes, obras o servicios distintos de servicios de consultoría en conexión con actividades financiadas por el Banco. El Banco se reserva el derecho de obligar al Prestatario a que se acoja a recursos tales como la suspensión o la rescisión. Las agencias especializadas deberán consultar la lista de firmas e individuos declarados inelegibles de forma temporal o permanente por el Banco. En caso de que una agencia especializada suscriba un contrato o una orden de compra con una firma o individuo declarado inelegible de forma temporal o permanente por el Banco, el Banco no financiará los gastos conexos y se acogerá a otras medidas que considere convenientes.

60.2 Los Oferentes, al presentar sus ofertas, declaran y garantizan:

- (a) que han leído y entendido las definiciones de Prácticas Prohibidas del Banco y las sanciones aplicables a la comisión de las mismas que constan de este documento y se obligan a observar las normas pertinentes sobre las mismas;
- (b) que no han incurrido en ninguna Práctica Prohibida descrita en este documento;
- (c) que no han tergiversado ni ocultado ningún hecho sustancial durante los procesos de selección, negociación, adjudicación o ejecución de un contrato;
- (d) que ni ellos ni sus agentes, personal, subcontratistas, subconsultores, directores, funcionarios o accionistas principales han sido declarados por el Banco o por otra Institución Financiera Internacional (IFI) con la cual el Banco haya suscrito un acuerdo para el reconocimiento recíproco de sanciones, inelegibles para que se les adjudiquen contratos financiados por el Banco o por dicha IFI, o culpables de delitos vinculados con la comisión de Prácticas Prohibidas;
- (e) que ninguno de sus directores, funcionarios o accionistas principales han sido director, funcionario o accionista principal de ninguna otra compañía o entidad que haya sido declarada inelegible por el Banco o por otra Institución Financiera Internacional (IFI) y con sujeción a lo dispuesto en acuerdos suscritos por el Banco concernientes al reconocimiento recíproco de sanciones para que se le adjudiquen contratos financiados por el Banco o ha sido declarado culpable de un delito vinculado con Prácticas Prohibidas;
- (f) que han declarado todas las comisiones, honorarios de representantes, pagos por servicios de facilitación o acuerdos para compartir ingresos relacionados con actividades financiadas por el Banco;
- (g) que reconocen que el incumplimiento de cualquiera de estas garantías constituye el fundamento para la imposición por el Banco de una o más de las medidas que se describen en la Cláusula 60.1 (b).

61. Pagos posteriores a la terminación del Contrato

61.1 Si el Contrato se termina por incumplimiento fundamental del Contratista, el Contratante deberá emitir un certificado en el que conste el valor de los trabajos realizados, más los pagos que correspondan por aplicación de la Cláusula 62, menos los pagos recibidos por él hasta la fecha de emisión de dicho certificado y menos lo que resulte de aplicar la Subcláusula 61.2.

61.2 En caso de rescisión del Contrato por incumplimiento grave del Contratista, el Contratante podrá adjudicar la terminación de las obras a otros contratistas. Los excesos de gastos que resultaran de la ejecución del nuevo contrato correrán a cargo del Contratista. Dichos gastos se descontarán de las sumas que le puedan ser adeudadas o, en su defecto, de sus garantías, sin perjuicio de los derechos que el Contratante pueda ejercer contra el Contratista en caso de insuficiencia de fondos.



Como alternativa a lo dispuesto en el párrafo anterior y si en las CEC así se lo hubiera previsto, el Contratante podrá disponer que se aplique como compensación el porcentaje allí indicado, al valor de los trabajos que no se hubieran terminado o al Precio del Contrato según corresponda. En este caso no serán aplicables compensaciones adicionales por Liquidación de Daños y Perjuicios.

- 61.3 Si el Contrato se rescinde por conveniencia del Contratante o por incumplimiento fundamental del Contrato por el Contratante, el Contratante deberá emitir un certificado por el valor de los trabajos realizados, los materiales ordenados, el costo razonable del retiro de los equipos y la repatriación del personal del Contratista ocupado exclusivamente en las Obras, y los costos en que el Contratista hubiera incurrido para el resguardo y seguridad de las Obras, menos los anticipos que hubiera recibido hasta la fecha de emisión de dicho certificado.

62. Derechos de propiedad

- 62.1 Si el Contrato se termina por incumplimiento del Contratista, la Planta y las Obras se considerarán de propiedad del Contratante; además el Contratante tendrá el derecho de:
- (a) Adquirir o arrendar al Contratista en todo o en parte, las obras provisionales útiles para la ejecución del Contrato, así como los materiales en existencia o en aprovisionamiento, en la medida que sean necesarios para las obras a criterio del Contratante.
 - (b) Adquirir al Contratista o de conservar a su disposición los elementos especialmente contruidos o instalados para la ejecución del Contrato.
- 62.2 En caso de aplicarse lo establecido en la Subcláusula 62.1, el precio máximo de adquisición de las obras provisionales y de los equipos será igual al valor residual de su costo de reposición. En el caso de elementos que deben quedar a disposición del Contratante, el precio del alquiler se determinará en función del valor residual de su costo.

63. Liberación de cumplimiento

- 63.1 Si el Contrato es frustrado por motivo de una guerra, o por cualquier otro evento que esté totalmente fuera de control del Contratante o del Contratista, el Contratante deberá certificar la frustración del Contrato. En tal caso, el Contratista deberá disponer las medidas de seguridad necesarias en el Sitio de las Obras y suspender los trabajos a la brevedad posible después de recibir este certificado. En caso de frustración, deberá pagarse al Contratista todos los trabajos realizados antes de la recepción del certificado, así como de cualesquier trabajos realizados posteriormente sobre los cuales se hubieran adquirido compromisos.

64. Suspensión de Desembolsos del Préstamo del Banco

- 64.1 En caso de que el Banco suspendiera los desembolsos al Contratante bajo el Préstamo, parte del cual se destinaba a pagar al Contratista:
- (a) El Contratante esta obligado a notificar al Contratista sobre dicha suspensión en un plazo no mayor a 7 días contados a partir de la fecha de la recepción por parte del Contratante de la notificación de suspensión del Banco
 - (b) Si el Contratista no ha recibido algunas sumas que se le adeudan dentro del periodo de 28 días para efectuar los pagos, establecido en la Subcláusula 43.1, el Contratista podrá emitir inmediatamente una notificación para terminar el Contrato en el plazo de 14 días.

65. Elegibilidad



- 65.1 El Contratista y sus Subcontratistas deberán ser originarios de países miembros del Banco. Se considera que un Contratista o Subcontratista tiene la nacionalidad de un país elegible si cumple con los siguientes requisitos:
- (a) Un individuo tiene la nacionalidad de un país miembro del Banco si el o ella satisface uno de los siguientes requisitos:
 - (i) es ciudadano de un país miembro; o
 - (ii) ha establecido su domicilio en un país miembro como residente “bona fide” y está legalmente autorizado para trabajar en dicho país.
 - (b) Una firma tiene la nacionalidad de un país miembro si satisface los dos siguientes requisitos:
 - (i) esta legalmente constituida o incorporada conforme a las leyes de un país miembro del Banco; y
 - (ii) más del cincuenta por ciento (50%) del capital de la firma es de propiedad de individuos o firmas de países miembros del Banco.
- 65.2 Todos los socios de una asociación en participación, consorcio o asociación (APCA-UTE) con responsabilidad mancomunada y solidaria y todos los subcontratistas deben cumplir con los requisitos arriba establecidos.
- 65.3 En caso de Bienes y Servicios Conexos que hayan de suministrarse de conformidad con el contrato y que sean financiados por el Banco deben tener su origen en cualquier país miembro del Banco. Los bienes se originan en un país miembro del Banco si han sido extraídos, cultivados, cosechados o producidos en un país miembro del Banco. Un bien es producido cuando mediante manufactura, procesamiento o ensamblaje el resultado es un artículo comercialmente reconocido cuyas características básicas, su función o propósito de uso son substancialmente diferentes de sus partes o componentes.
- 65.4 El Contratista deberá suministrar una declaración acerca de que los bienes tienen su origen en un país miembro del Banco. Este formulario deberá ser entregado al Contratante, como condición para que se realice el pago de los Bienes. El Contratante se reserva el derecho de pedir al Contratista información adicional para bienes de origen extranjero, con el objeto de verificar que esos Bienes son originarios de países miembros del Banco.

66. Otros requerimientos

- 66.1 El Contratista, por su cuenta y cargo, deberá proveer los elementos que se indican en las CEC.



Sección VI. Condiciones Especiales del Contrato (CEC)

A. Disposiciones Generales

CGC 1.1 (d)

El Contratante es M.I.O.P y V. – U.C.P. y P.F.E. – Unidad Ejecutora PROMEDU III, Hipólito Yrigoyen 460, piso 4º, Ciudad Autónoma de Buenos Aires.

Representante autorizado: Ing. Francisco Puertas

CGC 1.1 (o)

La Fecha Prevista de Terminación de las Obras será la fecha resultante de adicionar el Plazo de Ejecución de las obras a la Fecha de Iniciación fijada por el Contratante. El Plazo de Ejecución de las obras es de 360 (Trescientos Sesenta) días.

CGC 1.1 (q)

El nombre del Inspector le será comunicado al Contratista por la UOL antes de la Fecha de Inicio.

CGC 1.1 (hh)

La ubicación del Sitio de las Obras se estipula en la documentación gráfica incluida en la Sección VIII.

CGC 1.1 (m)

La Fecha de Inicio resulta de la orden de comienzo que imparta el Contratante.

CGC 1.1 (v)

Las Obras consisten en Construcción de Escuelas.

El sistema de contratación es Suma Alzada (ajuste alzado).

CGC 6.

Se agrega la siguiente Subcláusula:

6.2 Las notificaciones al Contratante se entregarán en la Mesa de Entrada y Salida Única de la Unidad Ejecutora sita en la Calle Hipólito Yrigoyen 460, 4º piso. – Capital Federal, Argentina. Dicha Mesa de Entrada y Salida Única es la habilitada a los fines de garantizar las comunicaciones entre las partes. El Contratante no se responsabiliza por las presentaciones que la Contratista pueda realizar en la Mesa de Entradas de la UOL provincial y/o en cualquier otra habilitada en otra dependencia del Gobierno Nacional o de la Provincia donde se ejecuta la obra.

CGC 8.1

No se prevén otros contratistas.



CGC 9.1

No aplica.

CGC 13.1

Las coberturas mínimas de los seguros serán:

- La cobertura mínima exigida por el seguro de las Obras, Planta y Materiales será equivalente al 100% (cien por ciento) del valor de Obra Ejecutada y Acumulada en cada acta de medición. La presentación de la póliza con los valores actualizados de Obra la hará el Contratista ante el Inspector de Obra y en un plazo máximo de cinco días hábiles contados desde de la aprobación de cada certificado.
- La cobertura mínima por pérdidas o daños del Equipamiento será equivalente al 100% (cien por ciento) del valor de mismo.
- El mínimo del seguro de otras propiedades será \$ 500.000.- (Pesos quinientos mil)
- La cobertura mínima del seguro de lesiones a otras personas o fallecimiento será \$500.000.- (Pesos quinientos mil).
- La cobertura para el Inspector será como Accidentes Personales, incluida muerte e incapacidad total y parcial, por la suma de \$ 180.000.- (Pesos ciento ochenta mil), teniendo como beneficiario al Contratante (corresponde a CGC 12.2)

Consecuentemente, previo al inicio de obra el Contratista deberá remitir las pólizas de seguros de obra en original directamente al Área Legal de la UE, sita en Hipólito Yrigoyen 460, piso 4º (C1086AAF) de la Ciudad de Buenos Aires:

- * Constancia de Inscripción en A.R.T. (Ley 24.557), en original, con nómina del personal en relación de dependencia.
- * Seguro de Vida Colectivo Obligatorio (Decreto 1567/74), mediante póliza original con nómina del personal afectado a la obra.
- * Seguro de Incendio del predio afectado (se podrá contratar por el total del plazo y el monto de la obra)
- * Seguro de Accidentes Personales de los inspectores de obra por \$180.000.-
- * Seguro de Responsabilidad Civil Extracontractual por \$500.000.- (en el cual el Comitente deberá figurar como beneficiario de 2º línea o co-asegurado)

La no presentación de los aseguramientos requeridos antes de la fecha de inicio de las obras tendrá las consecuencias indicadas en la Subcláusula 17.2(d) de las CGC.

Es responsabilidad de la contratista mantener la vigencia de los seguros mencionados hasta la recepción provisoria de la obra, los cuales deberán constar en original en el Área Legal UE. Las altas y bajas de las nóminas de los seguros de ART y Vida Obligatorio serán supervisadas por el Inspector de Obra, a cuyo fin se dejará constancia en el Libro de Pedido.

CGC 14.1

Los Informes de Investigación del Sitio de las Obras se detallan e incluyen en la Sección VII. Especificaciones y Condiciones de Cumplimiento

Se agrega lo siguiente:

El Contratista conoce y acepta los documentos de la licitación. Asimismo conoce:

El Sitio donde se realizarán las Obras y las particularidades de éstas, por haber inspeccionado las construcciones existentes, los obstáculos sobre nivel, el suelo, subsuelo y la posición de las



napas freáticas y todas las informaciones necesarias para la correcta ejecución de las Obras, incluyendo las condiciones climáticas zonales, lluvias, vientos, así como todos los otros datos que puedan influir en el ritmo y duración de los trabajos.

Las condiciones locales, los precios de materiales y mano de obra de la localidad y todos los otros datos que puedan influir sobre el costo de los trabajos.

CGC 17.1

Se agrega:

El décimo quinto (15º) día siguiente al de la firma del contrato comenzará a computarse el plazo de ejecución a menos que el Contratante, antes de esa fecha, hubiera emitido la orden de comienzo o hubiese comunicado un diferimiento para emitirla.

CGC 17.2(a)

La documentación que deberá presentar el Contratista es:

Proyecto ejecutivo de obra.

Plan de Seguridad y Contingencias

CGC 21.1

La(s) fecha(s) de Toma de Posesión del Sitio de las Obras será(n) coincidente(s) con la(s) del inicio de las obras fijada por el Contratante.

CGC 25.3

La parte que solicite la vía de la Mediación podrá proponer a la otra parte a la persona que elige, cuyo acuerdo previo deberá preventivamente obtener, acompañando los antecedentes o procedencia que avalen su elección. La otra parte en el término de siete (7) días prestará su conformidad a tal designación o propondrá otro nombre con los fundamentos respectivos; la respuesta a esta contrapropuesta deberá serle enviada dentro de los cinco (5) días siguientes.

B. Control de Plazos

CGC 27.1

El Contratista presentará un Programa para la aprobación del Contratante dentro de los veintiún (21) días de recibida la Notificación de la Adjudicación, adecuado a las observaciones que hubiese efectuado el Contratante al presentado con la oferta. El Plan de Trabajos se presentará mediante un Diagrama GANTT, discriminado por ítem y confeccionado preferentemente en software MS-PROJECT o similar, en soporte magnético y dos juegos en papel. Deberá incluir el plazo de las tareas correspondientes a la limpieza final de las obras. Asimismo, deberá adjuntar una Curva de Inversiones y Certificaciones Previstas que expondrá también los acumulados resultantes en porcentajes.

CGC 37.

No aplica.



CGC 38.

No aplica.

C. Control de Costos

CGC 45.1

El único impuesto cuya variación se reconocerá es el Impuesto al Valor Agregado.

CGC 47.1

El Contrato esta sujeto a Redeterminación de Precios, conforme el alcance y mecánica establecidos en el Anexo III de estas CEC. Se tomará como mes base para la redeterminación de precios el mes de presentación de la oferta.

CGC 51.1

El Contratante no pagará anticipos ni acopios de ningún tipo.

CGC 52.1

Las formas aceptables de la Garantía de Cumplimiento son:

Garantía Bancaria.

Seguro de Caución ajustado a las disposiciones de la Superintendencia de Seguros de la Nación.

D. Finalización del Contrato

CGC 59.2 (g)

El número máximo de días es el que resulte de aplicar lo estipulado en la Subcláusula 49.1 de las CGC.

CGC 66.1

En el Anexo I de estas CEC se consignan las provisiones para la Inspección y Supervisión.
En el Anexo II de estas CEC se consignan los requerimientos respecto de Carteles de Obra.



Condiciones Especiales del Contrato

Anexo I - Prestaciones para la Inspección y Supervisión de las Obras.

El Contratista está obligado a tener en obra y colocar a disposición del Contratante, a través de la Inspección, los elementos necesarios para realizar los distintos controles técnicos especificados en los pliegos.

El o los locales para la instalación de la oficina de la Inspección se encontrarán ubicados en el obrador. Deberá tener como mínimo una (1) oficina y un (1) baño y el equipamiento que se indica más abajo. Estas instalaciones serán desafectadas por la Inspección dentro de un lapso no mayor a treinta (30) días corridos luego de efectuada la Recepción Provisoria de los trabajos. La provisión del o los locales para funcionamiento de la Inspección y su equipamiento deberá cumplimentarse en el plazo máximo de quince (15) días corridos contados a partir de la firma del Acta de Inicio, con excepción de los elementos informáticos, los que deberán proveerse con anterioridad al inicio de la obra y como una condición necesaria para que ese inicio se materialice.

Tanto los locales como su equipamiento deben ser aceptables a juicio exclusivo de la Inspección, debiendo la Contratista cumplimentar las observaciones que ella haga respecto de su capacidad, ubicación, cantidad y condiciones generales, satisfaciendo los requerimientos de reemplazo en el plazo de dos (2) días hábiles.

La provisión montaje, mantenimiento, limpieza y conservación de todos los locales y elementos de trabajo, serán por cuenta y cargo del Contratista hasta la fecha en que se suscriba la última recepción provisoria de las obras. En dicha oportunidad los elementos serán devueltos al Contratista en el estado en que se encuentren.

Equipamiento mobiliario de oficina requerido

Escritorio.

Sillas.

Pizarras porta planos.

Perchero de pie.

Armario metálico con cerradura de 5 estantes de 2,20 m de altura, 2,00 m de largo y 0,30 m de fondo.

Planillero portacarpeta.

Estufa eléctrica.

Cesto o canasto para papeles.

Ropa de agua.

Elementos de seguridad, de acuerdo con las normas vigentes.



Condiciones Especiales del Contrato

Anexo II - Cartel de Obra

El Contratista deberá proveer y colocar un (1) cartel de obra dentro de los diez (10) días posteriores a la suscripción del acta de inicio de obra, por su exclusiva cuenta y en el lugar que le indique la Inspección.

Las características de los carteles a colocar, según el diseño obrante en el siguiente folio, son las siguientes,

Medidas: Ancho 3.00 m ; altura 2.00 m.

Material: Será de lona vinílica.

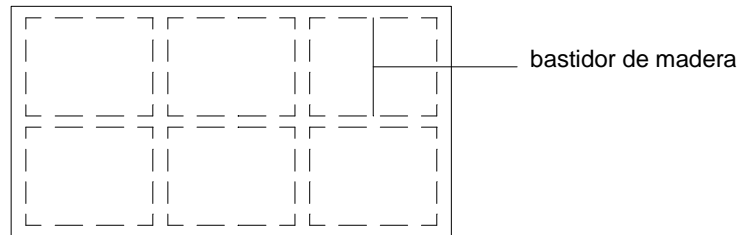
Durante la ejecución de la obra y hasta su Recepción Definitiva, los letreros deberán ser mantenidos por el Contratista en perfecto estado de conservación.

Las características de los carteles en cuanto a diseño gráfico y materialidad son las definidas en la documentación técnica. Ver en el siguiente link:

http://www.700escuelas.gov.ar/web/2016/documentos/cartel_2016.pdf

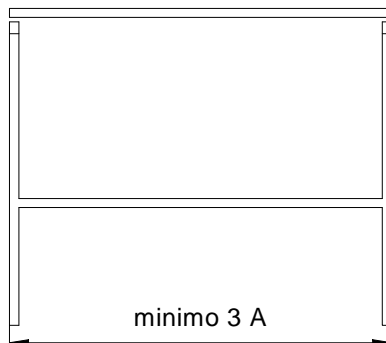


CARTELERIA DE OBRA - ESTRUCTURA



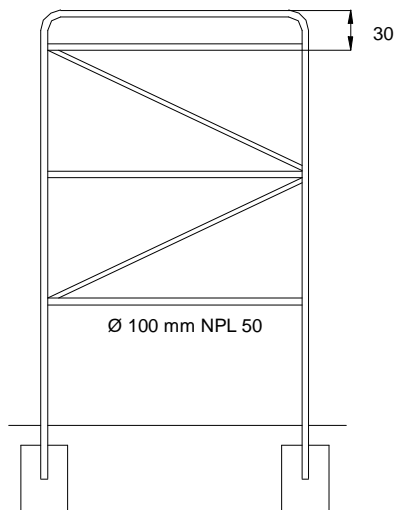
ESTRUCTURA CARTEL:

Cartel chapa nº 24 clavada a bastidor de 25 x 50 mm.
Pintura 1 mano antióxido, 3 de fondo de esmalte sintético.
Medida mínima 200 x 300

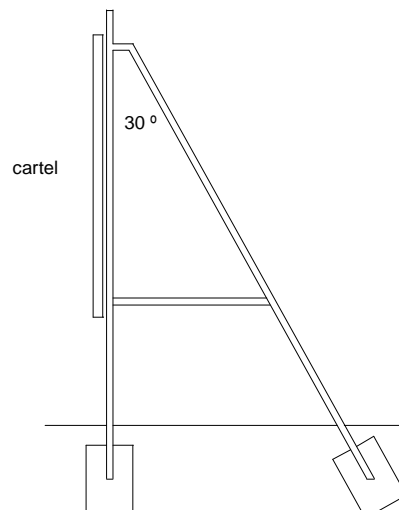


ESTRUCTURA DE SOSTEN:

Tubo circular de hierro diámetro 100 mm, diagonal NPL 50 para montaje del cartel. Fijación a bulón.
Pintura: una mano antióxido y 3 manos sintético blanco.



VISTA FRENTE



VISTA LATERAL



Condiciones Especiales del Contrato

Anexo III - Redeterminación del Precio del Contrato

1. Metodología aplicable para la redeterminación de precios

Dentro de la mecánica prevista en el Decreto Nacional N° 691/16 y demás normas complementarias, para esta licitación que cuenta con financiamiento del Banco Interamericano de Desarrollo, se establece la siguiente formulación:

2. Fórmula de Redeterminación de Precios Aplicable al Contrato

Los precios serán ajustados, previa deducción de los anticipos, ponderando los siguientes factores según su incidencia en el precio total del Contrato: Materiales (M), Mano de Obra (MO), Equipos y Máquinas (EM) y Transporte (T)

Los precios de la obra se redeterminarán aplicando la siguiente expresión:

$$P_i = P_o \times F_{Ri} \quad \text{Donde:}$$

P_i: Precio de la obra redeterminado identificado como "i"

P_o: Precio de la obra faltante al momento de la redeterminación, expresado en valores básicos.

F_{Ri}: Factor de reajuste en la redeterminación correspondiente al mes "i"

La expresión general de la fórmula de Redeterminación es:

$$F_{Ri} = \left[0,51 \times F_{Mi} + 0,02 \times F_{EMi} + 0,44 \times \left(\frac{MO_i}{MO_0} \right) + 0,03 \times \left(\frac{T_i}{T_0} \right) \right] \quad \text{Donde:}$$

$F_{Mi} =$	Factor de variación de precios del componente Materiales. Mediante la expresión matemática que se desarrolla en el apartado I., pondera las variaciones de los precios de los principales materiales de cada obra.
$F_{EMi} =$	Factor de variación de precios del componente Equipos y Máquinas. Mediante la expresión matemática que se desarrolla en el apartado II pondera la variación de los precios correspondientes a utilización de equipo de construcción (amortización, repuestos y reparaciones).
$MO_i/MO_0 =$	Factor de variación de precios del componente Mano de Obra. Es la relación entre el indicador de precio correspondiente al Mes de la Redeterminación (MO _i) y el indicador de precio básico (MO ₀);
T_i/T_0	Factor de variación de precios del componente Transporte. Es la relación entre el indicador del precio correspondiente al mes de la Redeterminación (T _i) y el indicador de precio básico (T ₀).

I - Variación de precios del componente Materiales.

El factor que mide la variación de los precios del componente Materiales (F_{Mi}), se determinará aplicando la siguiente expresión que pondera la variación de los n subcomponentes y/o elementos más representativos de la obra:

Donde:

$$F_{Mi} = b_{M1} \times \left(\frac{M1_i}{M1_0} \right) + b_{M2} \times \left(\frac{M2_i}{M2_0} \right) + b_{M3} \times \left(\frac{M3_i}{M3_0} \right) + \dots + b_{Mn} \times \left(\frac{Mn_i}{Mn_0} \right)$$

M_{1i}, M_{2i}, M_{3i}, ..., M_{ni} = precios o indicadores de precios del Mes de Redeterminación "i" de los n materiales más representativos de la obra (Material 1: M1, Material 2: M2, ..., Material n: Mn).

M_{1o}, M_{2o}, M_{3o}, ..., M_{no} = precios o indicadores de precios del Mes Base de los n materiales más representativos de la obra (Material 1: M1, Material 2: M2, ..., Material n: Mn).

$b_{M1}, b_{M2}, b_{M3}, b_{Mn} =$	Coefficientes de ponderación de los Materiales. Representan la incidencia de los n materiales más representativos en el costo-costo total del componente Materiales. Cada b _{Mi} se calculó como la relación del monto total del material M _i y la suma de los montos correspondientes a todos los materiales considerados; se verifica que su sumatoria es igual a 1.
------------------------------------	--



Al final de este Anexo se incluye el detalle de los materiales incluidos en la fórmula, sus incidencias relativas y las fuentes referenciales de las que se extraerán los valores para calcular el factor de variación de cada uno.

II - Variación de precios del componente Equipos y Máquinas.

El factor que mide la variación de los precios del componente Equipos y Máquinas (F_{EMi}), se determinará aplicando la siguiente expresión que pondera la variación de los subcomponentes Amortización de Equipos (AE) y Reparaciones y Repuestos (RR) de la obra:

$$F_{EMi} = c_{AE} \times \left(\frac{AE_i}{AE_0} \right) + c_{RR} \times \left[0,7 \times \left(\frac{AE_i}{AE_0} \right) + 0,3 \times \left(\frac{MO_i}{MO_0} \right) \right]$$

Donde:

$AE_i/AE_0 =$	Factor que mide la variación de los precios del subcomponente Amortización de Equipos. Es la relación entre el índice correspondiente al Mes de la Redeterminación (AE_i) y el índice al Mes Base (AE_0);
$MO_i/MO_0 =$	Factor que mide la variación de los precios del componente Mano de Obra. Es la relación entre el indicador de precio correspondiente al Mes de la Redeterminación (MO_i) y el indicador de precio del Mes Base (MO_0);
$c_{AE}, c_{RR} =$	Coefficientes de ponderación de los subcomponentes Amortización de Equipos " c_{AE} " y Reparaciones y Repuestos " c_{RR} ". Representan la incidencia de estos subcomponentes en el precio total del componente Equipos y Máquinas en el total de la obra. Cada " c_i " se calcula como la relación del monto total del subcomponente y el monto total del componente Equipos y Máquinas. Se verifica que: $c_{AE} + c_{RR} = 1$.
$c_{AE}, c_{RR} =$	Para esta Obra serán $c_{AE} = 0,55$ y $c_{RR} = 0,45$.

Por lo tanto:

$$F_{EMi} = 0,55 \times \left(\frac{AE_i}{AE_0} \right) + 0,45 \times \left[0,7 \times \left(\frac{AE_i}{AE_0} \right) + 0,3 \times \left(\frac{MO_i}{MO_0} \right) \right]$$

Para medir la variación de AE se utilizará el promedio aritmético de la variación de los siguientes indicadores: *Amortización de Equipos Importados*. (inciso j) (IPIB, Cuadro 7.3.2; Código I 29; Máquinas y equipos) y *Amortización de Equipos Nacionales* (IPIM, Cuadro 7.3.1; Código N 34: Vehículos automotores, carrocerías y repuestos) publicados en la revista INDEC Informa. AE_0 es el valor para el mes base en números con cuatro decimales.

III - Variación de precios del componente Mano de Obra

Para medir la variación de este componente se utilizará el indicador: (inciso a) *Mano de obra* – Cuadro 1.4 – Capítulo *Mano de obra* según el Anexo de la revista INDEC Informa. MO_0 es el valor para el mes base en números con cuatro decimales.

IV - Variación de precios del componente Transporte

Para medir la variación de este componente se utilizará el indicador: *Índices de precios de algunos servicios- Código CPC 71240-21 Camión con acoplado* según el Anexo de la revista INDEC Informa. T_0 es el valor para el mes base en números con cuatro decimales.

V – Fuentes referenciales de las variaciones:

Los precios de referencia para determinar la incidencia de los factores a tener en cuenta en las redeterminaciones de precios, serán los informados por el Instituto Nacional de Estadística y Censos



(INDEC) o, en el caso de ser necesario por no ser relevados por dicha entidad, por otros organismos oficiales o especializados, aprobados por el Contratante.

3. Mes base del contrato:

Se establece como mes base del contrato a los efectos de la redeterminación de precios el mes correspondiente a la fecha límite fijada para la presentación de las ofertas.

El valor de F_{Ri} será calculado con dos decimales por redondeo simétrico.

4. Procedimiento para futuras redeterminaciones:

- a. A partir de la firma del contrato, se efectuarán las redeterminaciones de precios sobre la base del valor de la obra faltante de ejecutar, en la medida en que el valor de la expresión $((F_{Ri} - F_{Ri-1}) / F_{Ri-1}) \times 100$, supere el 5 %, en donde:

F_{Ri-1} = Factor de redeterminación de la redeterminación anterior (i-1).

F_{Ri} = Factor de redeterminación del mes "i".

- b. El Contratista presentará al Contratante, el F_R calculado con los indicadores de precios vigentes a la fecha de cálculo, publicados por los organismos consignados como fuente de información de los precios para el mes correspondiente a la ejecución de los trabajos. De darse el supuesto referido en el apartado anterior, se procederá a redeterminar el precio del contrato mediante una nueva modificación de contrato.
- c. Cuando los costos correspondientes a las obligaciones que no se hayan ejecutado conforme al último plan de trabajos aprobado, por causas imputables al contratista, se liquidarán con los precios correspondientes a la fecha en que debieron haberse cumplido, sin perjuicio de las penalidades que pudieran corresponder.
- d. Los precios fijados en pesos de la obra faltante de ejecutar al momento de cada redeterminación se redeterminarán a partir del 1º del mes en que se verifique que el valor de la expresión $((F_{Ri} - F_{Ri-1}) / F_{Ri-1}) \times 100$, supere en más o en menos el 5 %, usando la siguiente expresión matemática:

$$P_i = P_{i-0} \times [(Af \times F_{Ra}) + (1 - Af) \times F_{Ri}]$$

Donde:

P_i : Precio de la obra faltante redeterminado (i: nueva redeterminación)

P_{i-0} : Precio de la obra faltante al 1º del mes en que se produce de la redeterminación, expresada en valores básicos de contrato o de la redeterminación anterior aprobada, según corresponda.

Af:.....%⁴

F_{Ri} : Factor de reajuste de la redeterminación identificada como "i". (i: nueva redeterminación)

F_{Ra} : Factor de reajuste en la redeterminación vigente al momento de la certificación del anticipo. Si el anticipo no se hubiera certificado al momento de la redeterminación de precios, F_{Ra} será reemplazado por F_{Ri} .

- e. Siempre que el contrato tenga saldo disponible, cuando se verifique el cumplimiento del supuesto del apartado a) que antecede y sea procedente una nueva redeterminación de precios, dentro de los diez días de aceptado el cálculo del F_R por el contratante se emitirá el certificado definitivo correspondiente al período sujeto a una nueva redeterminación y ya certificado a los precios anteriores, liquidando las diferencias en más o en menos según corresponda. Dicho certificado estará sujeto al mismo régimen que los certificados de obra, a todos sus efectos. La certificación posterior a la aceptación del cálculo del F_R que dé lugar a una nueva redeterminación, se hará en base al nuevo precio redeterminado.

Deberá firmarse una Enmienda de Contrato cada vez que se redetermine el precio del contrato a efectos de adecuar dicho precio a la redeterminación practicada. Dentro de los diez (10) días de firmada la enmienda, el Contratista deberá integrar la garantía de cumplimiento de contrato que restablezca la proporción del contrato fijada en los pliegos, sobre la base del monto total del contrato según la última redeterminación.

⁴ Porcentaje que representa el anticipo financiero



Si el contrato se hubiera previsto sin el otorgamiento de anticipo, registrarán los siguientes textos en sustitución de sus respectivos que anteceden:

Punto	Texto
2. 1 ^{er} Párrafo	Los precios serán ajustados, ponderando los siguientes factores según su incidencia en el precio total del Contrato: Materiales (M), Mano de Obra (MO), Equipos y Máquinas (EM) y Transporte (T)
4. d.	<p>Los precios fijados en pesos de la obra faltante de ejecutar al momento de cada redeterminación se redeterminarán a partir del 1^{ro} del mes en que se verifique que el valor de la expresión $((F_{Ri} - F_{Ri-1}) / F_{Ri-1}) \times 100$, supere en más o en menos el 5 %, usando la siguiente expresión matemática:</p> $P_i = P_{i-0} \times F_{Ri}$ <p>Donde:</p> <p>P_i: Precio de la obra faltante redeterminado (i: nueva redeterminación)</p> <p>P_{i-0}: Precio de la obra faltante al 1^{ro} del mes en que se produce de la redeterminación, expresada en valores básicos de contrato o de la redeterminación anterior aprobada, según corresponda.</p> <p>F_{Ri}: Factor de reajuste de la redeterminación identificada como "i". (i: nueva redeterminación)</p>



Tabla de materiales, sus incidencias relativas y la fuente referencial del INDEC

Razón	Expresa	Incidencia	Fuente referencial publicación INDEC Informa - Anexo	Código	Denominación
M1 _i /M1 ₀ =	FPV Material 1: Cemento	b=0,0771	Precios promedio de materiales incluidos en el Dto. 1295/2002	n)	Cemento
M2 _i /M2 ₀ =	FPV Material 2: Arena	b=0,0205	Precios promedio de materiales incluidos en el Dto. 1295/2002	q)	Arena
M3 _i /M3 ₀ =	FPV Material 3: Acero	b=0,0612	Precios promedio de materiales incluidos en el Dto. 1295/2002	m)	Aceros-Hierro aletado
M4 _i /M4 ₀ =	FPV Material 4: Canto rodado	b=0,0257	Capítulo Materiales. Índices elementales	15320-11	Canto rodado natural
M5 _i /M5 ₀ =	FPV Material 5: Cerámico	b=0,0108	Capítulo Materiales. Índices elementales	37370-11	Baldosa cerámica esmaltada
M6 _i /M6 ₀ =	FPV Material 6: Chapas	b=0,1562	IPIB, Mayor desagregación disponible	42999-2	Nacional - Chapas metálicas
M7 _i /M7 ₀ =	FPV Material 7: Artefactos de iluminación	b=0,0362	Índices de los componentes incluidos en el Decreto 1295/2002	g)	Artefactos de iluminación y cableado - Cuadro 1,5 - Ítem Instalación eléctrica
M8 _i /M8 ₀ =	FPV Material 8: Ladrillo común	b=0,0392	Capítulo Materiales. Índices elementales	37350-21	Ladrillo común
M9 _i /M9 ₀ =	FPV Material 9: Ladrillo cerámico	b=0,0275	Capítulo Materiales. Índices elementales	37350-11	Ladrillo cerámico hueco
M10 _i /M10 ₀ =	FPV Material 10: Losetas	b=0,0176	Capítulo Materiales. Índices elementales	37540-32	Loseta calcárea para vereda
M11 _i /M11 ₀ =	FPV Material 11: Madera para encofrado	b=0,0120	Capítulo Materiales. Índices elementales	31210-11	Tabla con una cara cepillada para encofrado
M12 _i /M12 ₀ =	FPV Material 12: Mosaicos	b=0,0524	Capítulo Materiales. Índices elementales	37540-11	Mosaico granítico
M13 _i /M13 ₀ =	FPV Material 13: Esmalte sintético	b=0,0053	Capítulo Materiales. Índices elementales	35110-21	Esmalte sintético brillante
M14 _i /M14 ₀ =	FPV Material 14: Pintura látex	b=0,0102	Capítulo Materiales. Índices elementales	35110-31	Pintura al látex para interiores
M15 _i /M15 ₀ =	FPV Material 15: Puertas	b=0,0754	Índices de los componentes incluidos en el Decreto 1295/2002	d)	Carpinterías - 1,5 - Ítem Carpintería metálica y herrería
M16 _i /M16 ₀ =	FPV Material 16: Ventanas	b=0,0964	Índices de los componentes incluidos en el Decreto 1295/2002	d)	Carpinterías - 1,5 - Ítem Carpintería metálica y herrería
M17 _i /M17 ₀ =	FPV Material 17: Muebles	b=0,0201	Capítulo Materiales. Índices elementales	38130-15	Mueble de cocina bajo mesada, de madera, de calidad media
M18 _i /M18 ₀ =	FPV Material 18: Caño PVC 110	b=0,0253	Capítulo Materiales. Índices elementales	36320-12	Caño de PVC de 0,110 m
M19 _i /M19 ₀ =	FPV Material 19: Caño PP 19	b=0,0402	Capítulo Materiales. Índices elementales	36320-22	Caño de polipropileno de 0,019 m
M20 _i /M20 ₀ =	FPV Material 20: Caño gas	b=0,0016	Capítulo Materiales. Índices elementales	41277-31	Caño de hierro negro con revestimiento epoxi
M21 _i /M21 ₀ =	FPV Material 21: Cable unipolar	b=0,1014	Capítulo Materiales. Índices elementales	46340-31	Cable con conductor unipolar
M22 _i /M22 ₀ =	FPV Material 22: Cal	b=0,0193	Capítulo Materiales. Índices elementales	37420-11	Cal aérea hidratada
M23 _i /M23 ₀ =	FPV Material 23: Yeso	b=0,0172	Capítulo Materiales. Índices elementales	37410-11	Yeso blanco
M24 _i /M24 ₀ =	FPV Material 24: Membrana asfáltica	b=0,0019	Capítulo Materiales. Índices elementales	37930-11	Membrana asfáltica con folio de aluminio
M25 _i /M25 ₀ =	FPV Material 25: Artefactos y grifería	b=0,0493	Índices de los componentes incluidos en el Decreto 1295/2002	r)	Artefactos para baño y grifería - Cuadro 1,5 Ítem - Instalación sanitaria y contra incendio

FPV = Factor de variación precio del / Anexo = Anexo "Información para la actualización de los precios de contratos de obra pública"



Sección VII. Especificaciones y Condiciones de Cumplimiento



Sección VIII. Planos

Liste aquí los Planos. Los planos, incluyendo los planos del Sitio de las Obras, deberán adjuntarse a esta sección en una carpeta separada.



Sección IX. Cómputo y Presupuesto



Sección X. Formularios de Garantía

Se adjuntan a esta sección modelos aceptables de formularios para la Garantía de Mantenimiento de la Oferta y la Garantía de Cumplimiento y la Garantía por Pago de Anticipo. Los Oferentes no deberán llenar el formulario para la Garantía de Cumplimiento ni para la Garantía de Pago de Anticipo en esta etapa de la licitación. Solo el Oferente seleccionado deberá proporcionar esta dos garantía.



Garantía de Mantenimiento de la Oferta (Garantía Bancaria)

[Si se ha solicitado, el **Banco/Oferente** completará este formulario de Garantía Bancaria según las instrucciones indicadas entre corchetes.]

[indicar el Nombre del Banco, y la dirección de la sucursal que emite la garantía]

Beneficiario: [indicar el nombre y la dirección del Contratante]

Fecha: [indique la fecha]

GARANTIA DE MANTENIMIENTO DE LA OFERTA No. [indique el número]

Se nos ha informado que [indique el nombre del Oferente; en el caso de una APCA-UTE, enumerar los nombres legales completos de los socios] (en adelante denominado “el Oferente”) les ha presentado su Oferta con fecha del [indicar la fecha de presentación de la Oferta] (en adelante denominada “la Oferta”) para la ejecución del [indique el nombre del Contrato] en virtud del Llamado a Licitación No. [indique el número del Llamado] (“el Llamado”).

Así mismo, entendemos que, de acuerdo con sus condiciones, una Garantía de Mantenimiento deberá respaldar dicha Oferta.

A solicitud del Oferente, nosotros [indique el nombre del Banco] por medio del presente instrumento nos obligamos irrevocablemente a pagar a ustedes una suma o sumas, que no exceda(n) un monto total de [indique la cifra en números expresada en la moneda del país del Contratante] [indique la cifra en palabras] al recibo en nuestras oficinas de su primera solicitud por escrito, acompañada de una comunicación escrita que declare que el Oferente está incurriendo en violación de sus obligaciones contraídas bajo las condiciones de la Oferta, porque el Oferente:

- (a) ha retirado su Oferta durante el período de validez establecido por el Oferente en el Formulario de la Oferta; o
- (b) no acepta la corrección de los errores de conformidad con las Instrucciones a los Oferentes (en adelante “las IAO”) de los documentos de licitación; o
- (c) habiéndole notificado el Contratante de la aceptación de su Oferta dentro del período de validez de la Oferta, (i) no firma o rehúsa firmar el Convenio, si así se le solicita, o (ii) no suministra o rehúsa suministrar la Garantía de Cumplimiento de conformidad con las IAO.

Esta Garantía expirará (a) si el Oferente fuera el Oferente seleccionado, cuando recibamos en nuestras oficinas las copias del Contrato firmado por el Oferente y de la Garantía de Cumplimiento emitida a favor de ustedes por instrucciones del Oferente, o (b) si el Oferente no fuera el Oferente seleccionado, cuando ocurra el primero de los siguientes hechos: (i) haber recibido nosotros una copia de su comunicación informando al Oferente que no fue seleccionado; o (ii) haber transcurrido veintiocho días después de la expiración de la Oferta.

Consecuentemente, cualquier solicitud de pago bajo esta Garantía deberá recibirse en esta institución en o antes de dicha fecha.

Esta Garantía está sujeta a las Reglas Uniformes de la CCI relativas a las garantías contra primera solicitud” (Uniform Rules for Demand Guarantees), Publicación del CCI No. 458. (ICC, por sus siglas en inglés)

[Firma(s) del (de los) representante(s) autorizado(s)]



Garantía de Cumplimiento (Garantía Bancaria)

(Incondicional)

[El **Banco/Oferente seleccionado** que presente esta Garantía deberá completar este formulario según las instrucciones indicadas entre corchetes, si el Contratante solicita esta clase de garantía.]

[Indique el Nombre del Banco, y la dirección de la sucursal que emite la garantía]

Beneficiario: [indique el nombre y la dirección del Contratante]

Fecha: [indique la fecha]

GARANTIA DE CUMPLIMIENTO No. [indique el número de la Garantía de Cumplimiento]

Se nos ha informado que [indique el nombre del Contratista] (en adelante denominado “el Contratista”) ha celebrado el Contrato No.[indique el número referencial del Contrato] de fecha [indique la fecha] con su entidad para la ejecución de [indique el nombre del Contrato y una breve descripción de las Obras] en adelante “el Contrato”).

Así mismo, entendemos que, de acuerdo con las condiciones del Contrato, se requiere una Garantía de Cumplimiento.

A solicitud del Contratista, nosotros [indique el nombre del Banco] por este medio nos obligamos irrevocablemente a pagar a su entidad una suma o sumas, que no exceda(n) un monto total de - [indique la cifra en números] [indique la cifra en palabras], la cual será pagada por nosotros en la moneda en la cual el Contrato ha de ser pagado, al recibo en nuestras oficinas de su primera solicitud por escrito, acompañada de una comunicación escrita que declare que el Contratista está incurriendo en violación de sus obligaciones contraídas bajo las condiciones del Contrato sin que su entidad tenga que sustentar su demanda o la suma reclamada en ese sentido.

Esta Garantía expirará no más tarde de veintiocho días contados a partir de la fecha de la emisión del Certificado de Posesión de las Obras, calculados sobre la base de una copia de dicho Certificado que nos será proporcionado, o en el [indicar el día] día del [indicar el mes] mes del [indicar el año],⁵ lo que ocurra primero. Consecuentemente, cualquier solicitud de pago bajo esta Garantía deberá recibirse en esta institución en o antes de esta fecha. El Garante conviene en una sola extensión de esta Garantía por un plazo no superior a un año, en respuesta a una solicitud por escrito del Contratante de dicha extensión, la que será presentada al Garante antes de que expire la Garantía.

Esta Garantía está sujeta a las Reglas uniformes de la CCI relativas a las garantías pagaderas contra primera solicitud (Uniform Rules for Demand Guarantees), Publicación del CCI No. 458. (ICC, por sus siglas en inglés), excepto que el subpárrafo (ii) del subartículo 20 (a) está aquí excluido.

[Firma(s) del (los) representante(s) autorizado(s) del banco]

⁵ Indique la fecha que corresponda veintiocho días después de la Fecha de Terminación Prevista.



Garantía Bancaria por Pago de Anticipo

[El **Banco / Oferente seleccionado**, que presenta esta Garantía deberá completar este formulario de acuerdo con las instrucciones indicadas entre corchetes, si en virtud del Contrato se hará un pago anticipado]

[Indique el Nombre del Banco, y la dirección de la sucursal que emite la garantía]

Beneficiario: [Nombre y dirección del Contratante]

Fecha: [indique la fecha]

GARANTIA POR PAGO DE ANTICIPO No.: [indique el número]

Se nos ha informado que [nombre del Contratista] (en adelante denominado “el Contratista”) ha celebrado con ustedes el contrato No. [número de referencia del contrato] de fecha [indique la fecha del contrato], para la ejecución de [indique el nombre del contrato y una breve descripción de las Obras] (en adelante denominado “el Contrato”).

Así mismo, entendemos que, de acuerdo con las condiciones del Contrato, se dará al Contratista un anticipo contra una garantía por pago de anticipo por la suma o sumas indicada(s) a continuación.

A solicitud del Contratista, nosotros [indique el nombre del Banco] por medio del presente instrumento nos obligamos irrevocablemente a pagarles a ustedes una suma o sumas, que no excedan en total [indique la(s) suma(s) en cifras y en palabras]⁶ contra el recibo de su primera solicitud por escrito, declarando que el Contratista está en violación de sus obligaciones en virtud del Contrato, porque el Contratista ha utilizado el pago de anticipo para otros fines a los estipulados para la ejecución de las Obras.

Como condición para presentar cualquier reclamo y hacer efectiva esta garantía, el referido pago mencionado arriba deber haber sido recibido por el Contratista en su cuenta número [indique número] en el [indique el nombre y dirección del banco].

El monto máximo de esta garantía se reducirá progresivamente a medida que el monto del anticipo es reembolsado por el Contratista según se indique en las copias de los estados de cuenta de pago periódicos o certificados de pago que se nos presenten. Esta garantía expirará, a más tardar en el [indique el número] día del [indique el mes] de [indique el año], lo que ocurra primero. Por lo tanto, cualquier demanda de pago bajo esta garantía deberá recibirse en esta oficina en o antes de esta fecha. Nosotros convenimos en una sola extensión de esta Garantía por un plazo no superior a un año, en respuesta a una solicitud por escrito del Contratante de dicha extensión, la que nos será presentada antes de que expire la Garantía.

Esta garantía está sujeta a los Reglas Uniformes de la CCI relativas a las garantías pagaderas contra primera solicitud (Uniform Rules for Demand Guarantees), ICC Publicación No. 458.

[firma(s) de los representante(s) autorizado(s) del Banco]

⁶ El Garante deberá indicar una suma representativa de la suma del Pago por Adelanto denominada en la moneda del Pago por Anticipo como se estipula en el Contrato.



Seguros de Caucción por Garantías de Mantenimiento de Oferta y de Cumplimiento y por Pago de Anticipo

Los textos de estas garantías deben ajustarse a lo normado por la Superintendencia de Seguros de la Nación y a lo estipulado en las Instrucciones a los Oferentes y en las Condiciones del Contrato