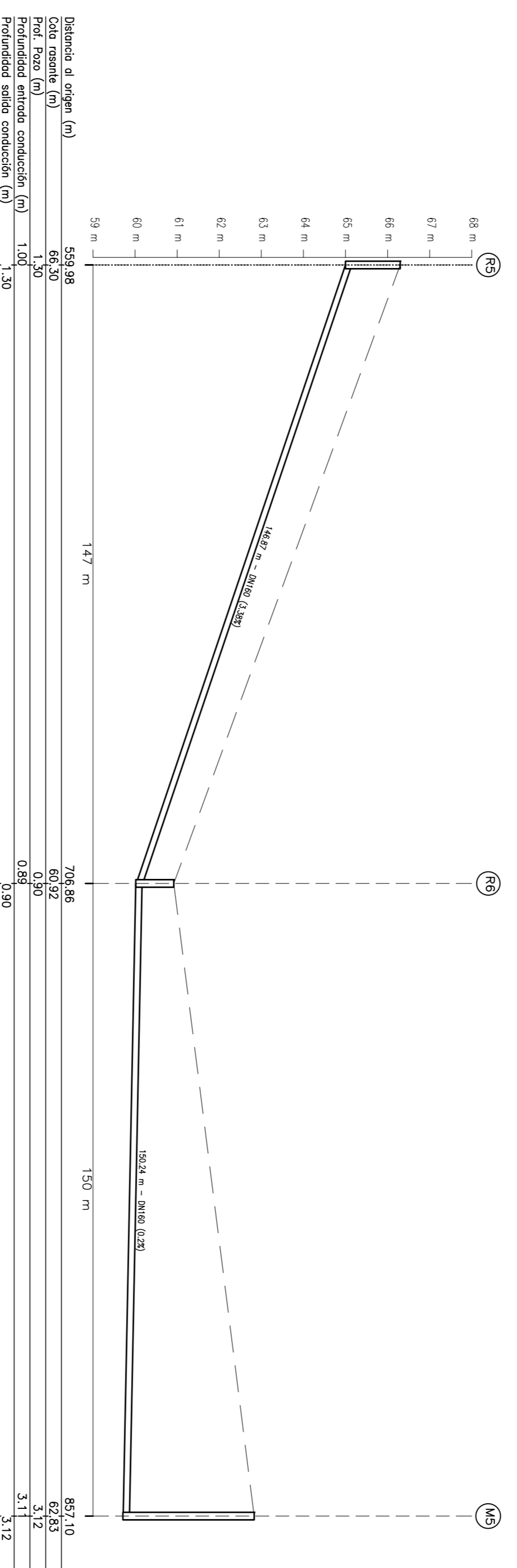
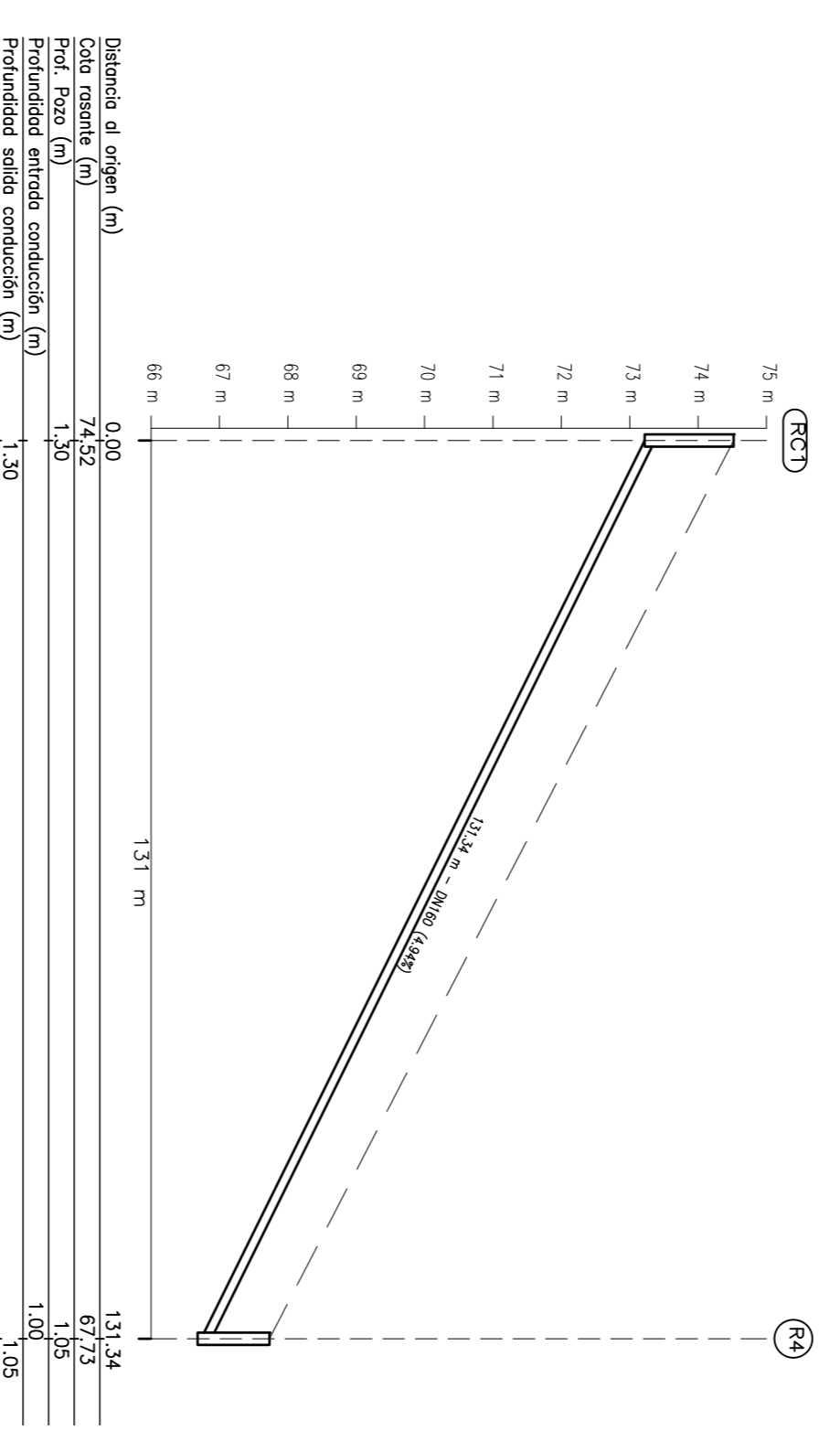


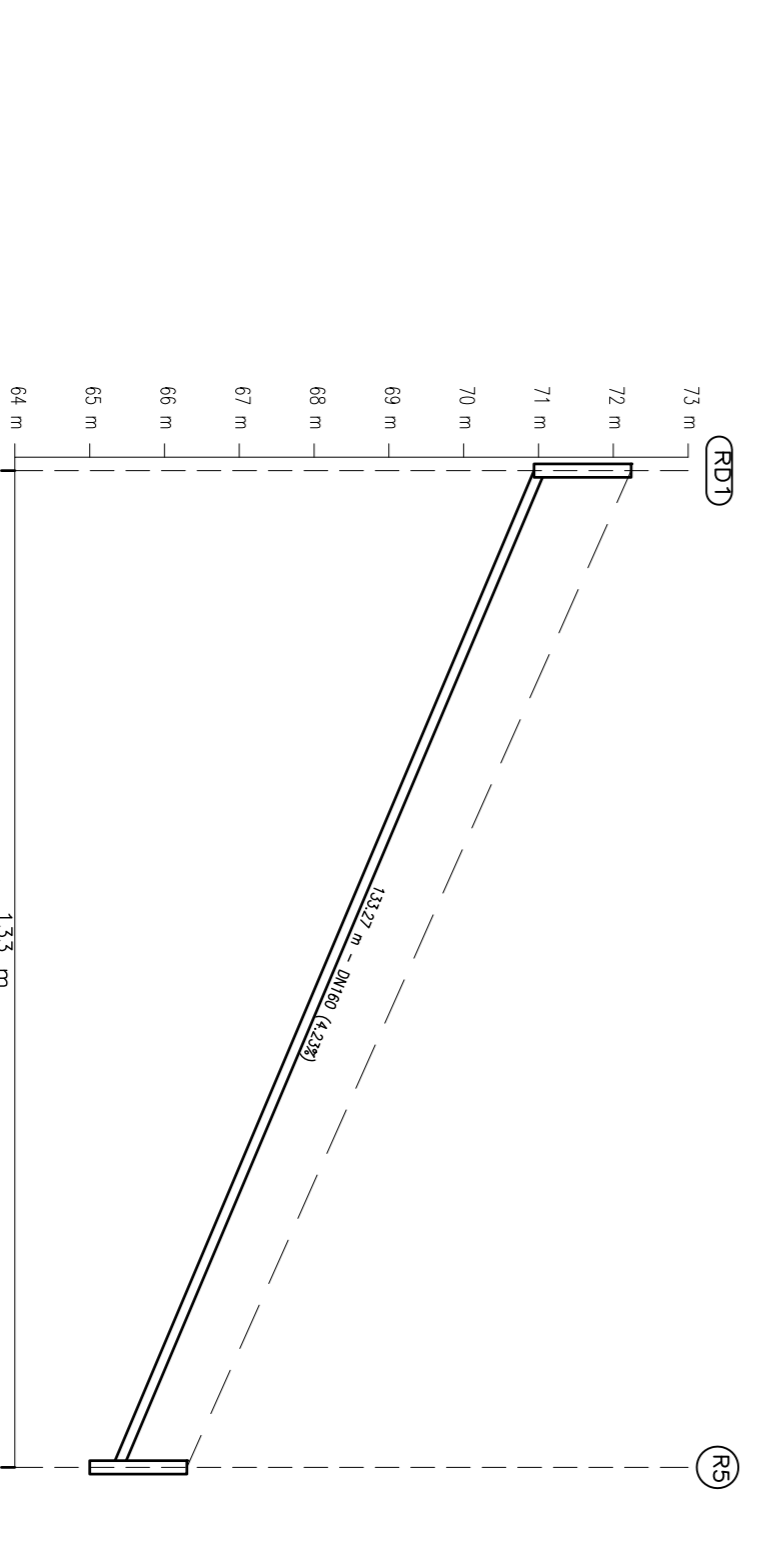
TRAMO R (1/2)



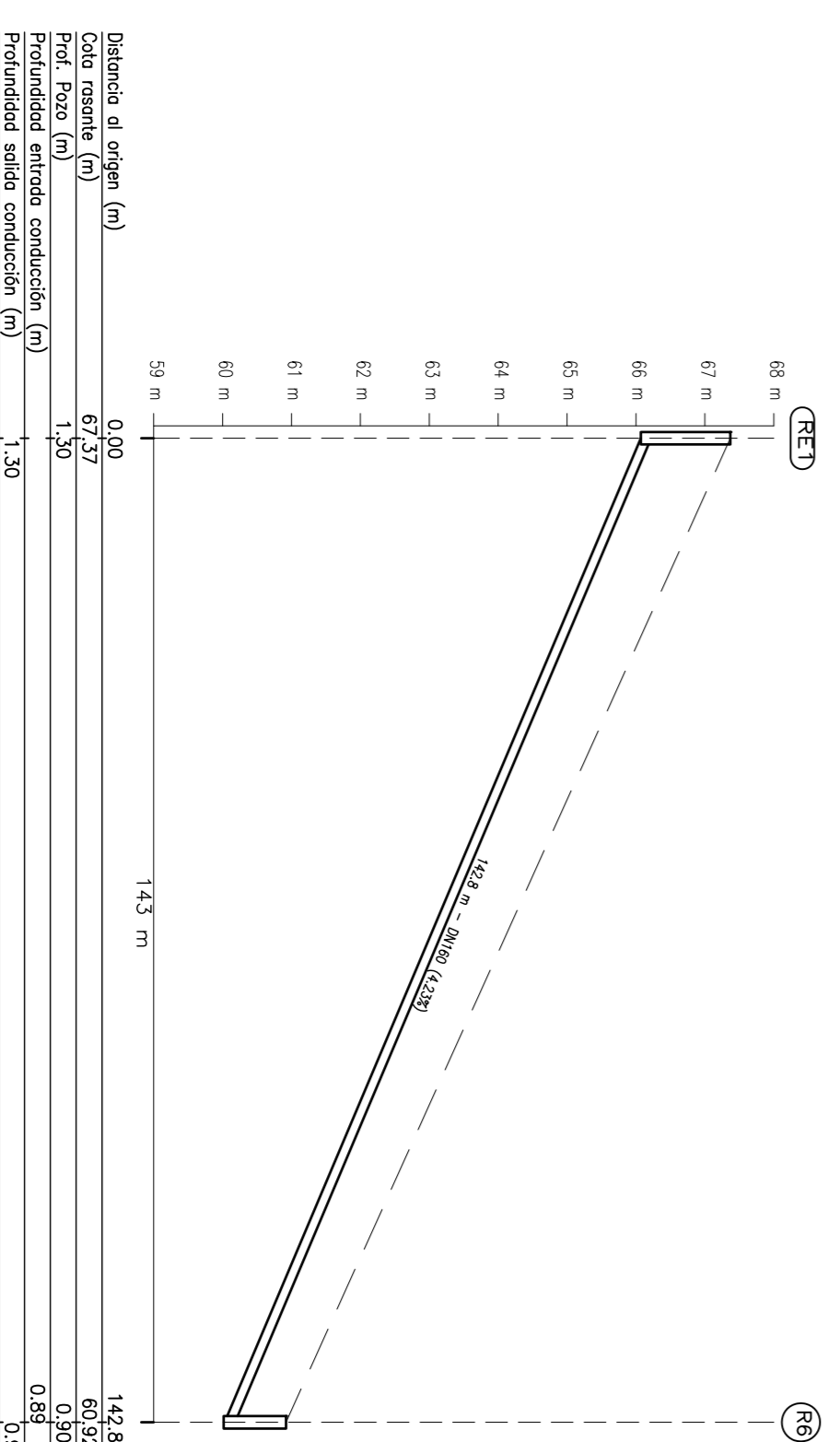
TRAMO R (2/2)



TRAMO RC



TRAMO RD



TRAMO RE