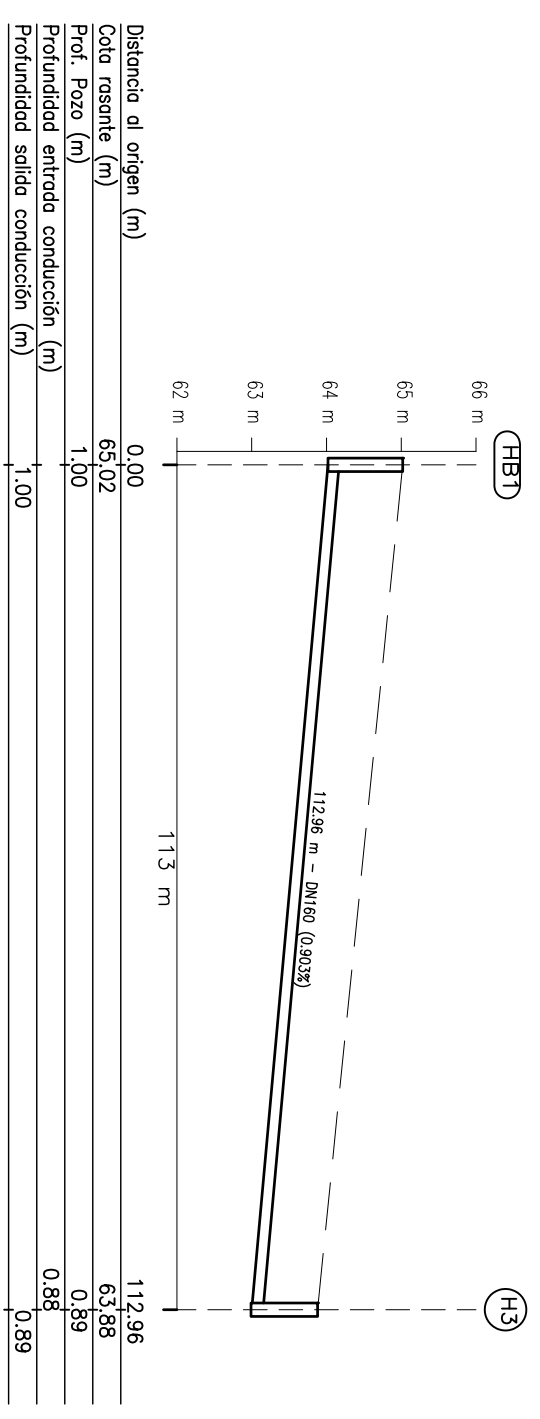
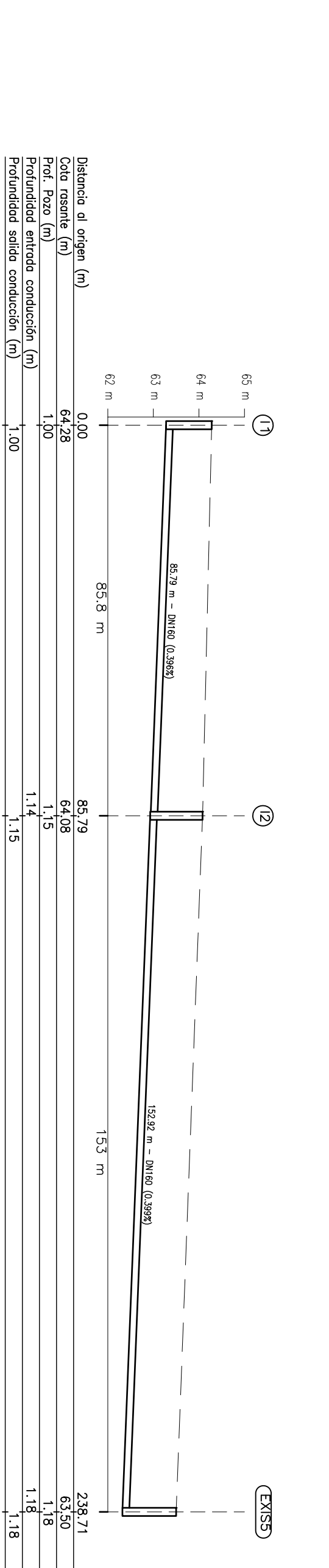


TRAMO H

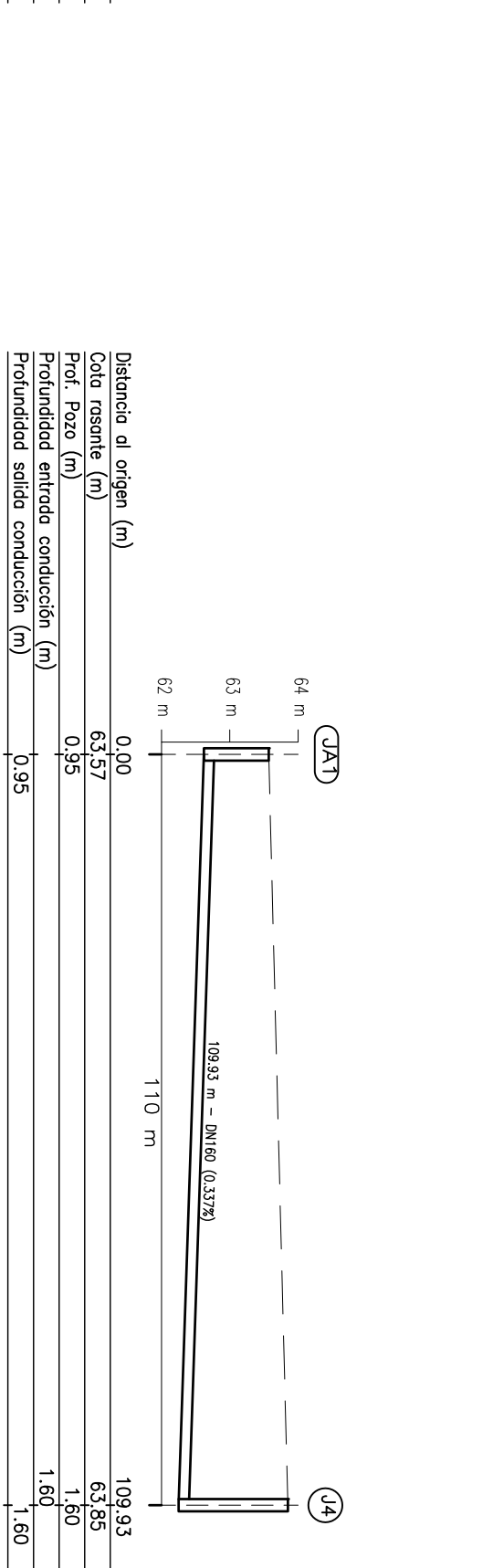
TRAMO HA



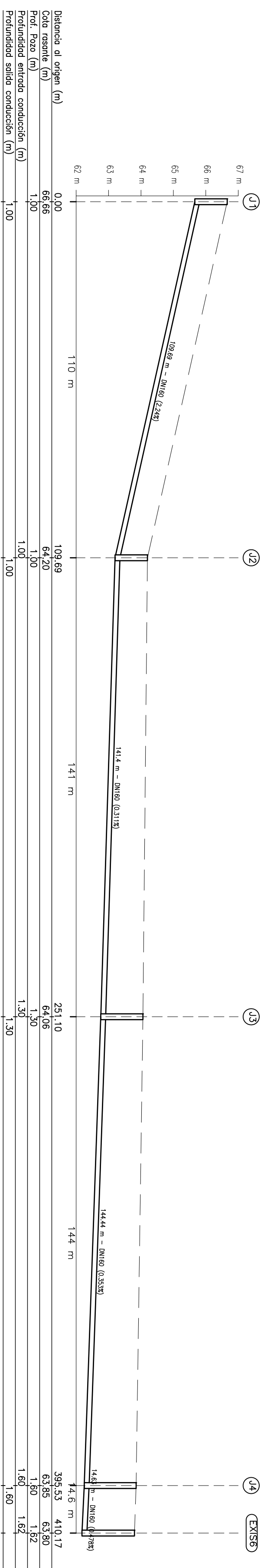
TRAMO HB



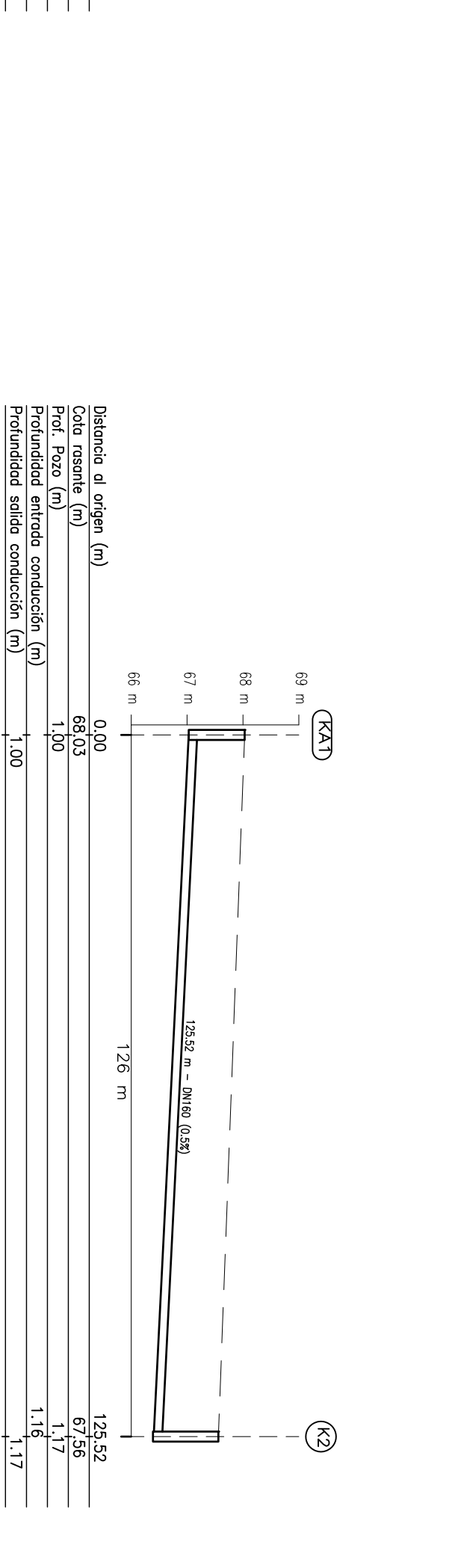
TRAMO I



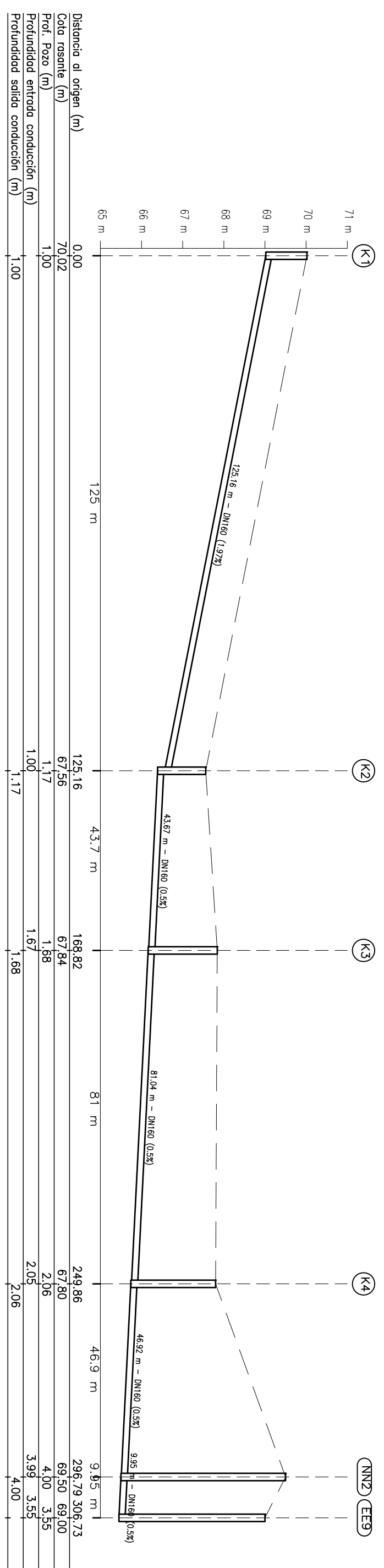
TRAMO JA



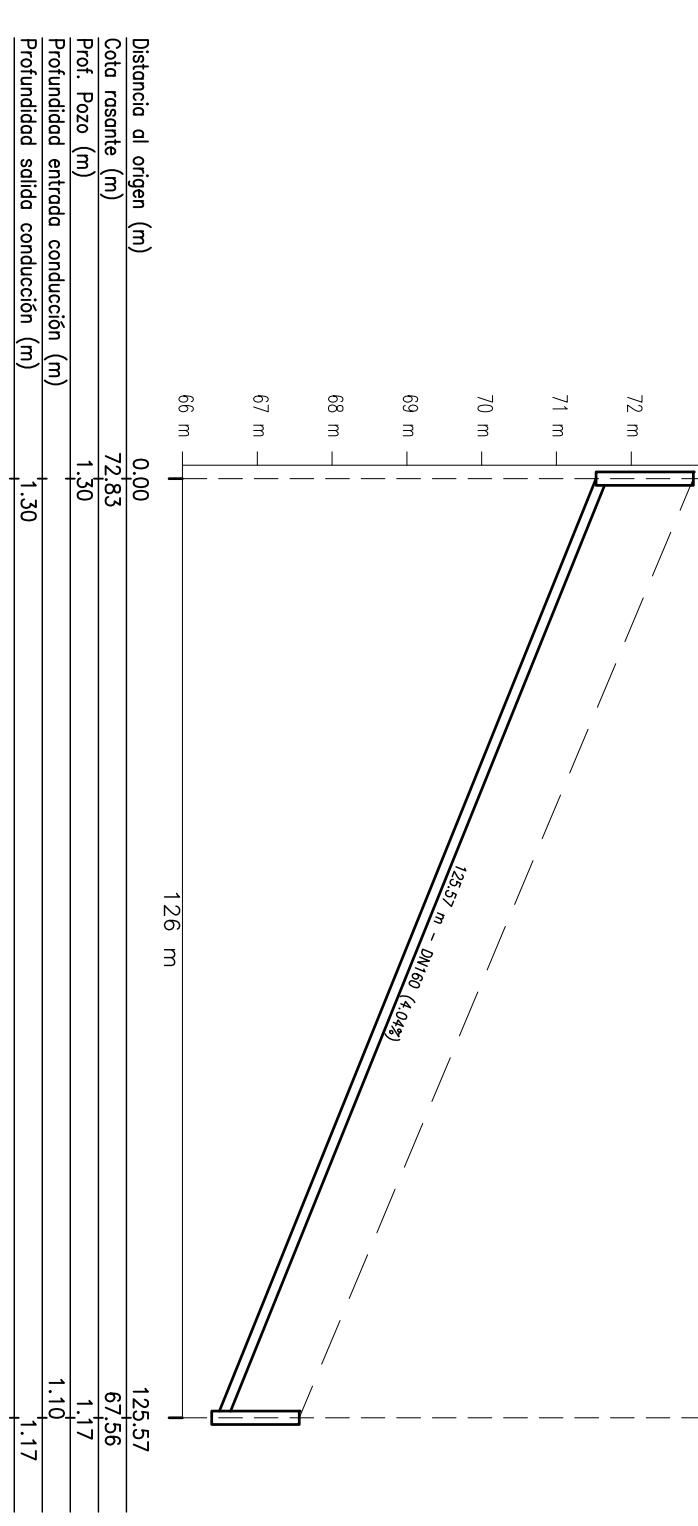
TRAMO J




TRAMO KA



TRAMO K



TRAMO KB



MUNICIPALIDAD DE SANTO TOME

PROYECTO EJECUTIVO: AMPLIACION DEL SISTEMA DE DESAGÜES CLOACALES DE SANTO TOME

PERFILES RED DE COLECTORAS HOJA 5

Escala: H: 1/1.000  
V: 1/10  
Fecha: 11 de NOVIEMBRE del 2014

Página N.º: 4  
Hoja 5 de 11